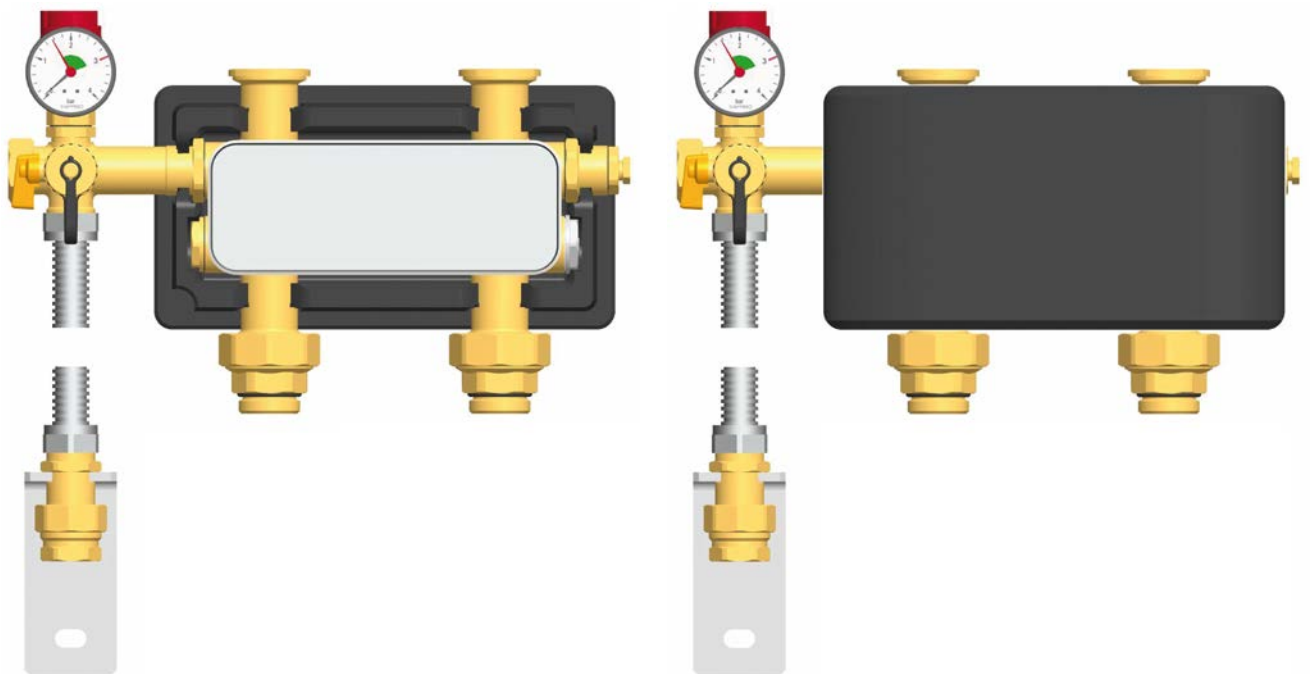




## Montage- und Bedienungsanleitung Systemtrennung DN 25



## Inhaltsverzeichnis

<b>1</b>	<b>Allgemeines</b> .....	<b>3</b>
1.1	Geltungsbereich der Anleitung .....	3
1.2	Bestimmungsgemäße Verwendung.....	3
<b>2</b>	<b>Sicherheitshinweise</b> .....	<b>4</b>
<b>3</b>	<b>Produktbeschreibung</b> .....	<b>5</b>
3.1	Ausstattung .....	5
3.2	Funktion .....	6
3.3	Umbau der Sicherheitsgruppe.....	6
3.4	Aufbau eines Trennsystems .....	7
<b>4</b>	<b>Montage und Installation [Fachmann]</b> .....	<b>7</b>
<b>5</b>	<b>Montagevarianten des Trennsystems</b> .....	<b>9</b>
5.1	Montage auf Befestigungswinkel mit Halteplatte .....	9
5.2	Montage in Verbindung mit einem HeatBloC und Wandhalter für HeatBloC.....	10
5.3	Montage in Verbindung mit einem Verteiler .....	11
5.4	Montageoption als komplettes Trennsystem .....	12
<b>6</b>	<b>Anschluss an Verrohrung und Inbetriebnahme</b> .....	<b>14</b>
6.1	Zubehör: Schneidringverschraubung (nicht im Lieferumfang enthalten) .....	15
<b>7</b>	<b>Lieferumfang [Fachmann]</b> .....	<b>16</b>
<b>8</b>	<b>Technische Daten</b> .....	<b>17</b>
8.1	Druckverlustkennlinien .....	18

Art. Nr. 99365x3-mub-de – Version V02 – Stand 2017/01

Original-Anleitung

Technische Änderungen vorbehalten!

Printed in Germany – Copyright by PAW GmbH & Co. KG

PAW GmbH & Co. KG

Böcklerstraße 11

D-31789 Hameln

## 1 Allgemeines



Lesen Sie diese Anleitung vor der Installation und Inbetriebnahme sorgfältig durch.  
Bewahren Sie diese Anleitung zum späteren Gebrauch in der Nähe der Anlage auf.

### 1.1 Geltungsbereich der Anleitung

Diese Anleitung beschreibt die Funktion, Installation, Inbetriebnahme und Bedienung der Systemtrennung DN 25.

Für andere Komponenten der Anlage, wie z. B. die Pumpe, den Regler oder den Modulverteiler, beachten Sie bitte die Anleitungen des jeweiligen Herstellers.

Die mit [Fachmann] bezeichneten Kapitel richten sich ausschließlich an den Fachhandwerker.

### 1.2 Bestimmungsgemäße Verwendung

Die Systemtrennung darf nur in Heizungskreisen unter Berücksichtigung der in dieser Anleitung angegebenen technischen Grenzwerte verwendet werden.

Die Systemtrennung darf **nicht** in Trinkwasseranwendungen eingesetzt werden.

Die bestimmungswidrige Verwendung der Systemtrennung führt zum Ausschluss jeglicher Haftungsansprüche.

Das Produkt entspricht den relevanten Richtlinien und ist daher mit dem CE-Kennzeichen versehen. Die Konformitätserklärung kann beim Hersteller angefordert werden.



Verwenden Sie ausschließlich PAW-Zubehör in Verbindung mit der Systemtrennung.



Die Verpackungsmaterialien bestehen aus recycelbaren Materialien und können dem normalen Wertstoffkreislauf wieder zugeführt werden.

## 2 Sicherheitshinweise

Die Installation und Inbetriebnahme sowie der Anschluss der elektrischen Komponenten setzen Fachkenntnisse voraus, die einem anerkannten Berufsabschluss als Anlagenmechaniker/in für Sanitär-, Heizungs- und Klimatechnik bzw. einem Beruf mit vergleichbarem Kenntnisstand entsprechen [Fachmann]. Bei der Installation und Inbetriebnahme muss folgendes beachtet werden:

- einschlägige regionale und überregionale Vorschriften
- Unfallverhütungsvorschriften der Berufsgenossenschaft
- Anweisungen und Sicherheitshinweise dieser Anleitung

	 <b>WARNUNG</b>
	<p><b>Verbrühungsgefahr durch Dampfaustritt!</b></p> <p>Bei Sicherheitsventilen besteht Verbrühungsgefahr durch Dampfaustritt. Prüfen Sie bei der Installation die örtlichen Gegebenheiten, ob eine Abblaseleitung an die Sicherheitsgruppe angeschlossen werden muss.</p> <ul style="list-style-type: none"> <li>➤ Beachten Sie hierzu die Anleitung zum Sicherheitsventil.</li> <li>➤ Die vom Anlagenplaner berechneten Drücke für das Ausdehnungsgefäß und den Betriebsdruck der Anlage müssen eingestellt werden.</li> </ul>

	 <b>VORSICHT</b>
	<p><b>Personen- und Sachschaden!</b></p> <p>Die Systemtrennung ist nur geeignet für den Einsatz in Heizungskreisen mit Heizungswasser gemäß VDI 2035 / Ö-Norm H 5195-1.</p> <p>Die Systemtrennung darf <b>nicht</b> in Trinkwasseranwendungen eingesetzt werden.</p>

## ACHTUNG

### Sachschaden durch Mineralöle!

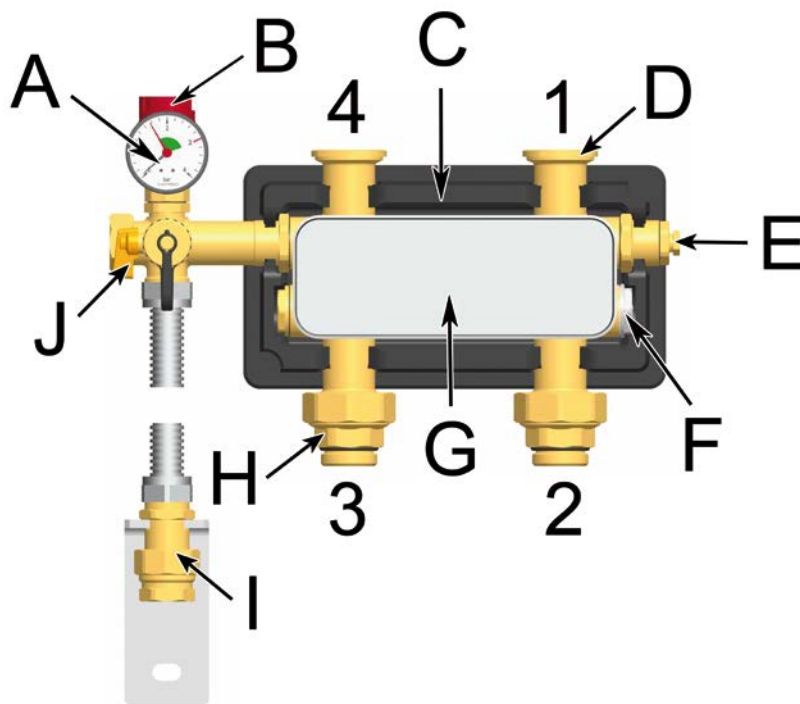
Mineralölprodukte beschädigen die EPDM-Dichtungselemente nachhaltig, wodurch die Dichteigenschaften verloren gehen. Für Schäden, die durch derartig beschädigte Dichtungen entstehen, übernehmen wir weder eine Haftung noch leisten wir Garantieersatz.

- Vermeiden Sie unbedingt, dass EPDM mit mineralöhlhaltigen Substanzen in Kontakt kommt.
- Verwenden Sie ein mineralölfreies Schmiermittel auf Silikon- oder Polyalkylenbasis, wie z. B. Unisilikon L250L und Syntheso Glep 1 der Firma Klüber oder Silikonspray.

### 3 Produktbeschreibung

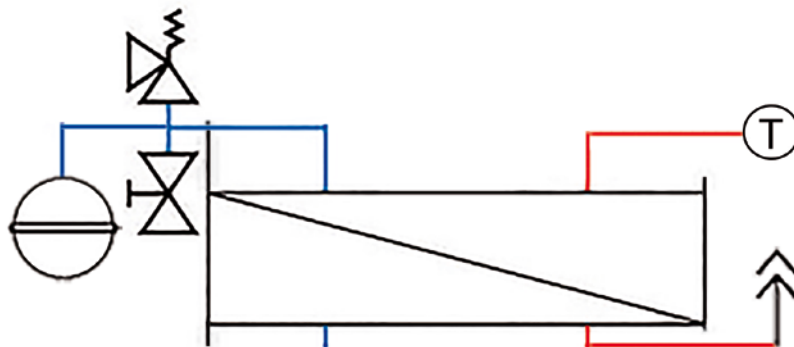
Die Systemtrennung ist eine vormontierte Armaturengruppe für Heizungskreise. Sie besteht aus einem Plattenwärmetauscher, den Anschluss-Verschraubungen zu den weiterführenden Armaturen, einer Sicherheitsgruppe mit Manometer, dem Anschluss für ein MAG, einer Tauchhülse sowie Armaturen zur Entleerung und Entlüftung. Der Wärmetauscher ist in drei Ausführungen lieferbar.

#### 3.1 Ausstattung



1	Vorlauf (Sekundärkreis)	A	Manometer 0-4 bar
2	Vorlauf (Primärkreis)	B	Sicherheitsventil 3 bar
3	Rücklauf (Primärkreis)	C	Isolierung
4	Rücklauf (Sekundärkreis)	D	PAW-Flansch für Überwurfmutter
		E	Tauchhülse für Fühler, d = 6 mm
		F	Manuelles Entlüftungsventil
		G	Plattenwärmetauscher
		H	Verschraubungsteil mit 1" AG
		I	Anschluss für Ausdehnungsgefäß mit Anschlusskupplung
		J	KFE-Hahn

### 3.2 Funktion



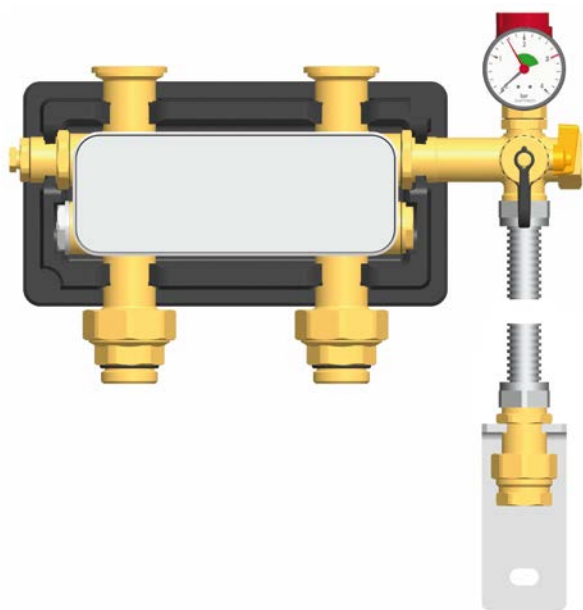
#### Systemtrennung

Die Systemtrennung wird für Heizkreise eingesetzt, die vom Primärkreislauf entkoppelt sein müssen. Der Wärmetauscher sorgt für eine optimale Wärmeübertragung vom Primärkreis zum Sekundärkreis.

#### Einsatzgebiet:

für Anlagen mit Sauerstoffeintrag, wie z. B. Fußboden- oder Wandheizungen mit diffusionsoffenen Kunststoffrohren, offenen Expansionsgefäßen oder intermittierendem Sauerstoffeintrag (z. B. neues stetiges Nachfüllen) und zur Trennung / Absicherung des Kesselkreises bei Altanlagen und Kesseltausch. Zur Vervollständigung eines Trennsystems ist eine Erweiterung mit einem gemischten / ungemischten HeatBloC erforderlich, gemäß den Anwendungsbeispielen im Kapitel 5.2.

### 3.3 Umbau der Sicherheitsgruppe



#### Hinweis:

Ein Umbau der Sicherheitsgruppe ist möglich:

Das Sicherheitsventil kann, z. B. aus Platzgründen (bei der Montage eines Trennsystems auf einem Verteiler) auf die rechte Seite umgebaut werden.

Die Tauchhülse wird auf die linke Seite umgebaut. Das Sicherheitsventil muss ausgerichtet und mit der Kontermutter gesichert werden. Der KFE-Hahn muss dann nach vorne gesetzt werden. Wenn der Vorlauf rechts bleibt, ist eine zusätzliche Tauchhülse im Vorlaufstrang erforderlich.



### 3.4 Aufbau eines Trennsystems

Die PAW-Systemtrennung für Heizungskreise erfordert primärseitig (Heizkessel- / Erzeugerseite) sowie sekundärseitig (Verbraucher- / Abnehmerseite) den Betrieb mit einer Umwälzpumpe.

Abhängig von der Konzeption der Heizungsanlage sind folgende Systeme möglich:

**Anwendungsfall 1:** Erweiterung von bestehenden Heizkreisen oder Anlagen mit primärseitiger Temperaturregelung (gemischter Heizkreis mit geregelter Vorlauftemperatur oder modulierender Kessel mit Kesselkreispumpe).

**Anwendungsfall 2:** Erweiterung von bestehenden Heizkreisen oder Anlagen mit primärseitiger Pumpe und erhöhten Vorlauftemperaturen (Bypassbetrieb zusätzlich zu Radiatoren-Heizkreisen oder Betrieb mit Feststoffkessel und Kesselkreispumpe).

**Anwendungsfall 3:** Vollständiges Trennsystem mit primärseitiger Mischerregelung. Sichert niedrigste Kessel-Rücklauftemperaturen und erlaubt den Betrieb mehrerer Heizkreise nebeneinander, z.B. auf einem Verteiler.

**In allen drei Anwendungsfällen muss die Montage am Einsatzort erfolgen!**

## 4 Montage und Installation [Fachmann]

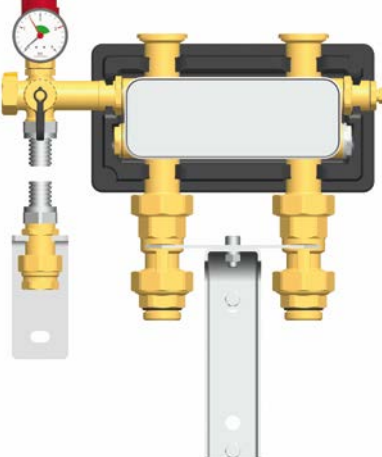


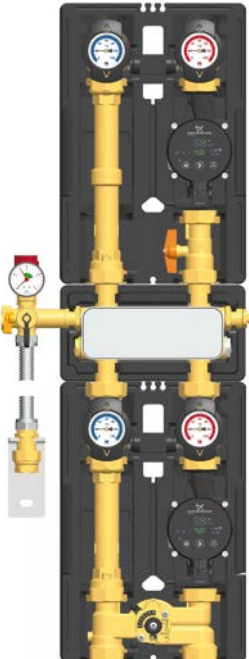
Montieren Sie das Trennsystem entweder auf einem PAW-Modulverteiler DN 25 oder auf einem Befestigungswinkel mit Halteplatte (3422SET) direkt an der Wand.

### **ACHTUNG**

#### **Sachschaden!**

Um Schäden an der Anlage zu verhindern, muss der Montageort trocken, tragsicher, frostfrei und vor UV-Strahlung geschützt sein.

Die folgenden vier Montagevarianten des Trennsystems sind möglich:

<p><b>1. Nur wenn eine Pumpe im Primär- und Sekundärkreis vorhanden ist:</b> Montage auf Befestigungswinkel mit Halteplatte (3422SET) direkt an der Wand</p>	<p><b>2. Nur wenn eine Pumpe im Primärkreis vorhanden ist:</b> Montage in Verbindung mit einem Verteiler. Zusätzlich erforderlich: Verschraubung für PAW-Flansche (Artikelnummer: 2151).</p>
	<p> Das Trennsystem führt zu einem hydraulischen Kurzschluss zwischen primärem Vor- und Rücklauf!</p>
<p><b>3. Nur wenn eine Pumpe im Primärkreis vorhanden ist:</b> Montage in Verbindung mit einem HeatBloC und Wandhalter für HeatBloC (Artikelnummer: 34723)</p>	<p><b>4. Montage in Verbindung mit zwei HeatBloCs (vollständiges Trennsystem).</b></p>
	

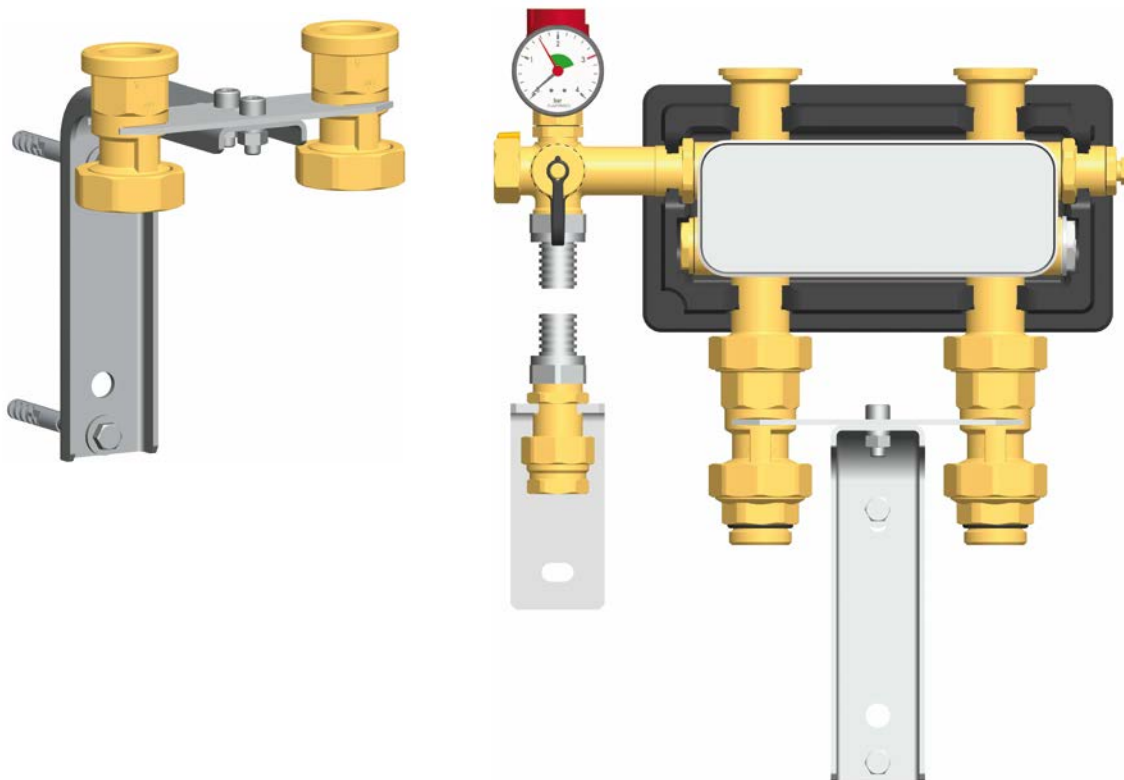


## 5 Montagevarianten des Trennsystems

Folgende Montagevarianten des Trennsystems sind möglich:

1. Montage auf Befestigungswinkel mit Halteplatte (siehe Unterkapitel 5.1)
2. Montage in Verbindung mit einem HeatBloC und Wandhalter für HeatBloC (siehe Unterkapitel 5.2)
3. Montage in Verbindung mit einem Verteiler (siehe Unterkapitel 5.3)

### 5.1 Montage auf Befestigungswinkel mit Halteplatte



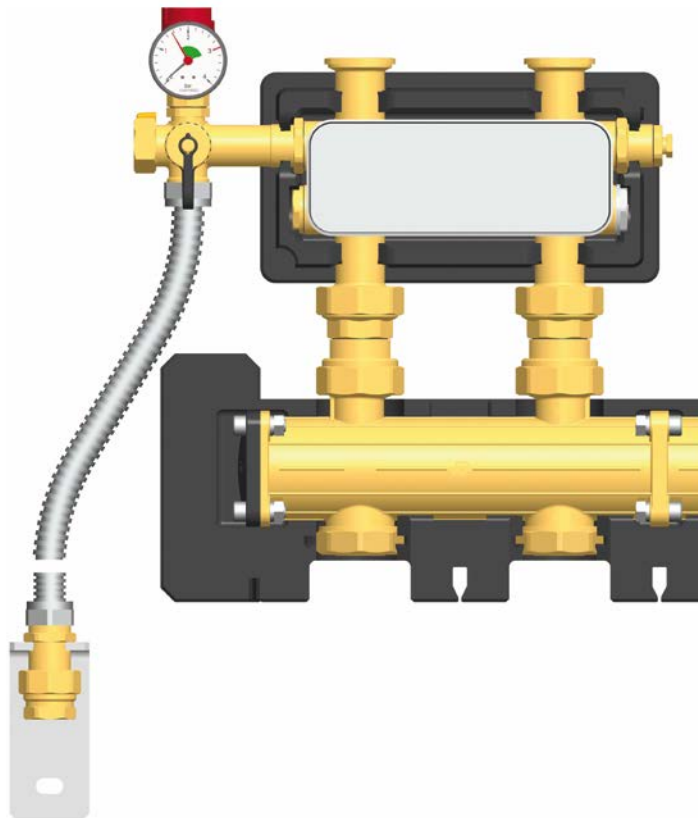
Wenn die Halteplatte oberhalb der Systemtrennung montiert werden soll, muss das Kupplungsstück um 180° über Kopf gedreht werden. Bei Montage der Halteplatte unterhalb der Systemtrennung kann die Halteplatte wie abgebildet montiert werden.

## 5.2 Montage in Verbindung mit einem HeatBloC und Wandhalter für HeatBloC



Für die Montage der Systemtrennung in Verbindung mit einem HeatBloC und einem Wandhalter für HeatBloC, beachten Sie bitte die Anleitung zum jeweiligen HeatBloC.

### 5.3 Montage in Verbindung mit einem Verteiler



#### **ACHTUNG**

##### **Hydraulischer Kurzschluss!**

Die Montage der Systemtrennung direkt auf einem Verteiler führt zu einem hydraulischen Kurzschluss zwischen primärem Vorlauf und Rücklauf und macht eine Pumpe im Primärkreis erforderlich. Die Leistung der Primärkreispumpe ist so auszulegen, dass alle angeschlossenen Heizkreise im Bedarfsfall mit ausreichend Leistung versorgt werden.

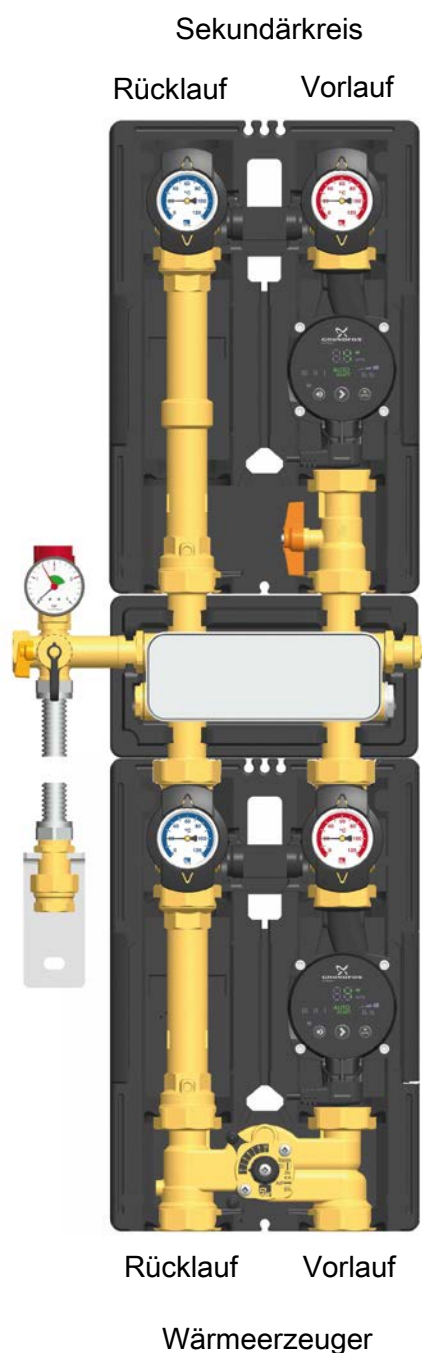
Für die Montage der Systemtrennung direkt auf einem PAW-Verteiler ist eine Verschraubung für PAW-Flansche (Artikelnummer 2151) erforderlich. Montieren Sie den Modulverteiler wie in der separaten Anleitung beschrieben. Wenn Sie das Trennsystem auf einem Modulverteiler montieren, platzieren Sie es rechts oder links außen, da die Sicherheitsgruppe über die Isolierung hinausragt.

#### 5.4 Montageoption als komplettes Trennsystem

Systemtrennung incl. Primär- und Sekundär-HeatBloC:

- Vollständiges Trennsystem mit primärseitiger Mischerregelung.
- Sichert niedrigste Kessel-Rücklauftemperaturen

Die Montage eines Trennsystems auf einem Verteiler erlaubt den Betrieb mehrerer Heizkreise nebeneinander. Auf einem Verteiler sollte das Trennsystem rechts oder links außen montiert werden. Dort ist der erforderliche Einbauraum für die Sicherheitsgruppe gegeben und eine optimale Erreichbarkeit sichergestellt.

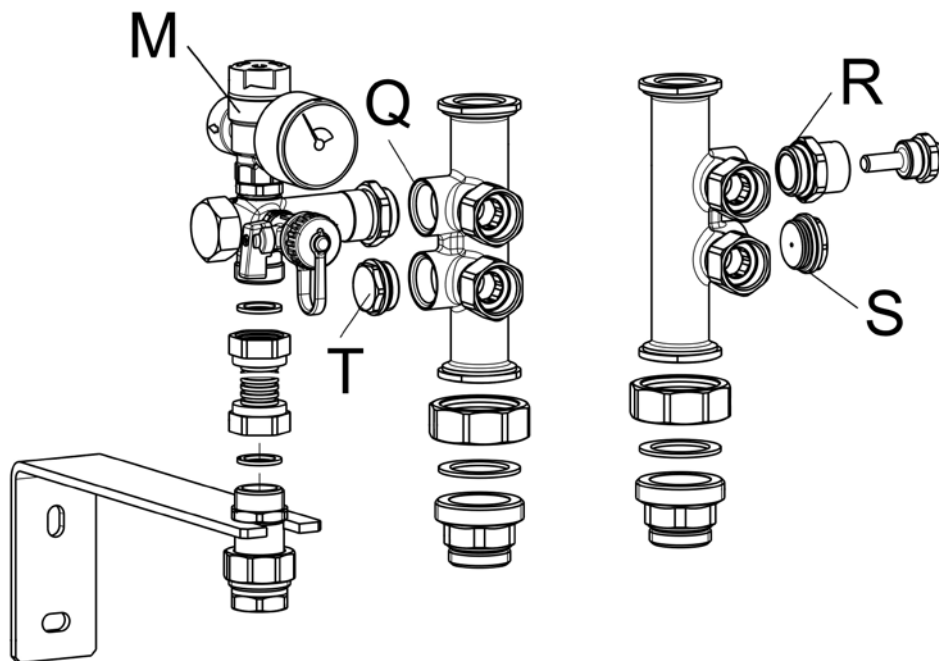


Die PAW-Systemtrennung kann direkt an die PAW HeatBloCs DN 25 angeschraubt werden:

- Die erforderlichen Überwurfmutter und Dichtungen für die Anschlüsse des Sekundärkreises sind im Lieferumfang des HeatBloCs enthalten.
- Die Übergangverschraubungen für die Montage der Systemtrennung über einen HeatBloC sind im Lieferumfang der Systemtrennung enthalten.

Beachten Sie bitte die separate Montage- und Bedienungsanleitung für die Montage der PAW-HeatBloCs.

## 6 Anschluss an Verrohrung und Inbetriebnahme

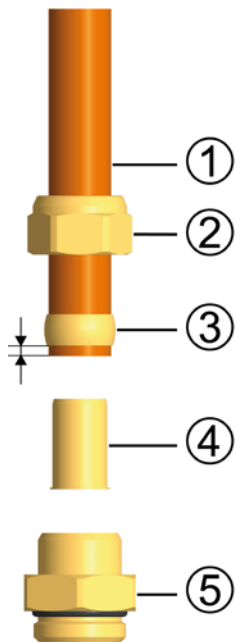


**Doppelflansche am Wärmetauscher**

1. Verrohren Sie das Trennsystem mit der Anlage und schließen Sie die Pumpen an. Die Montage an die Rohrleitung muss spannungsfrei erfolgen.
2. Je nach Anordnung des Systems können Sie das Ausdehnungsgefäß rechts oder links neben dem Trennsystem montieren (siehe Kapitel 3.3).
3. Montieren Sie den Panzerschlauch für den Anschluss des Ausdehnungsgefäßes am Sekundärkreis ( $\frac{3}{4}$ " , M). Befestigen Sie die Halterung für das Ausdehnungsgefäß.
4. Stellen Sie den Vordruck des Ausdehnungsgefäßes auf die Anlage ein und schließen Sie das Ausdehnungsgefäß an. Beachten Sie hierzu die separate Anleitung des Ausdehnungsgefäßes!
5. Im Primärkreis ist ein Entlüftungsventil (S) selbstdichtend eingeschraubt, weil der Doppelflansch die höchste Stelle des Primärkreises ist. Bedienen Sie das Entlüftungsventil mit dem beigelegten Entlüfterschlüssel.
6. Schließen Sie gegebenenfalls eine Abblaseleitung an das Sicherheitsventil (M) an. Beachten Sie die Anleitung zum Sicherheitsventil!
7. Führen Sie eine Druckprobe durch und prüfen Sie alle Verschraubungen.
8. Montieren Sie die Isolierschalen: Montieren Sie zunächst die hintere und dann die vordere Isolierschale.

### 6.1 Zubehör: Schneidringverschraubung (nicht im Lieferumfang enthalten)

Die Anbindung an die Heizungsinstallation kann schnell, druckdicht und lötfrei durch optional erhältliche Schneidringverschraubungen erfolgen.



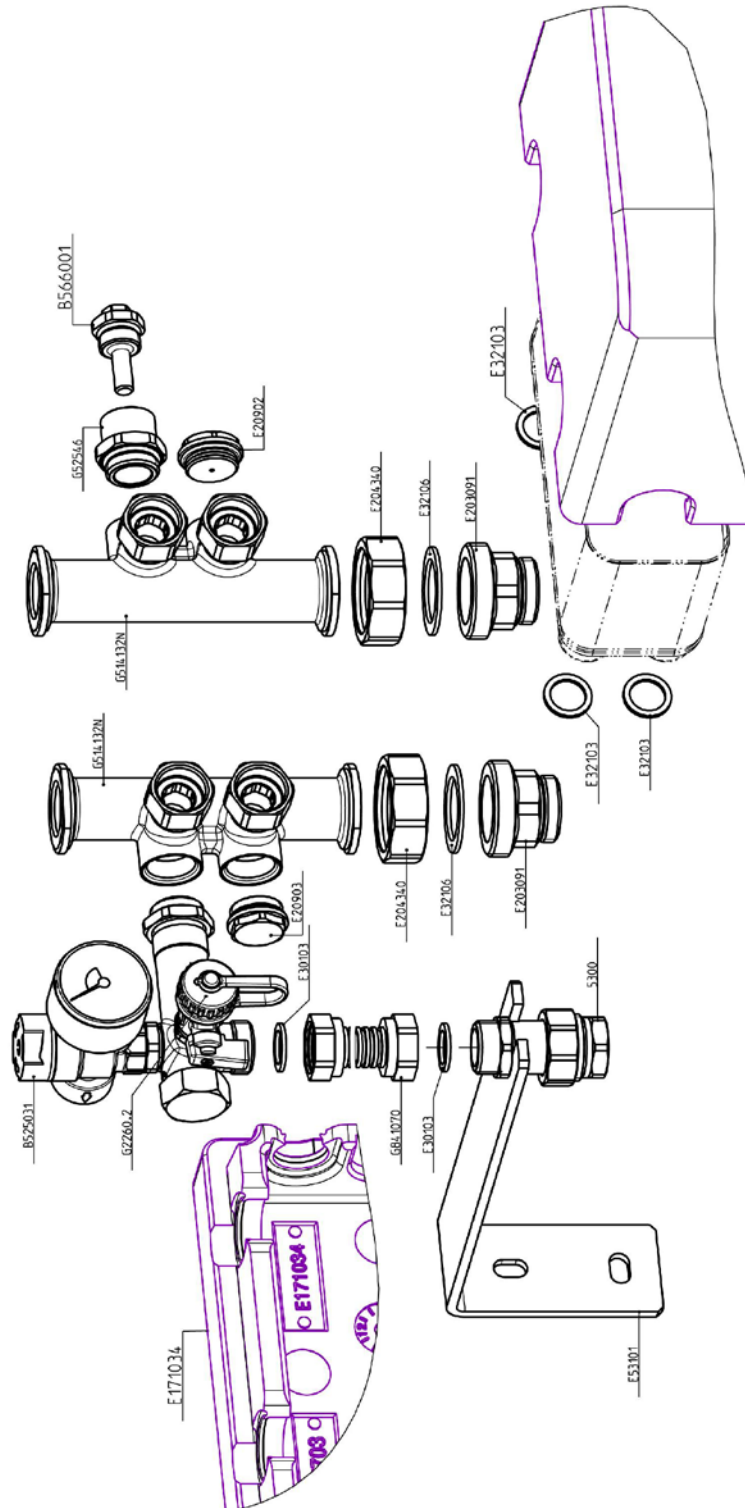
Nicht im Lieferumfang enthalten!

1. Schieben Sie die Überwurfmutter ② und den Schneidring ③ auf das Kupferrohr ①. Damit eine sichere Krafteinleitung und Abdichtung gewährleistet ist, muss das Rohr mindestens 3 mm aus dem Schneidring heraus stehen.
2. Schieben Sie die Stützhülse ④ in das Kupferrohr.
3. Stecken Sie das Kupferrohr mit den aufgesteckten Einzelteilen (②, ③ und ④) so weit wie möglich in das Gehäuse der Schneidringverschraubung ⑤ hinein.
4. Schrauben Sie die Überwurfmutter ② zunächst handfest an.
5. Ziehen Sie die Überwurfmutter ② mit einer ganzen Umdrehung fest an. Um den Dichtring nicht zu beschädigen, sichern Sie hierbei das Gehäuse der Schneidringverschraubung ⑤ gegen Verdrehen.

## 7 Lieferumfang [Fachmann]

### HINWEIS

Reklamationen und Ersatzteilanfragen/-bestellungen werden ausschließlich unter Angabe der Seriennummer bearbeitet! Die Seriennummer befindet sich auf dem Trennsystem.



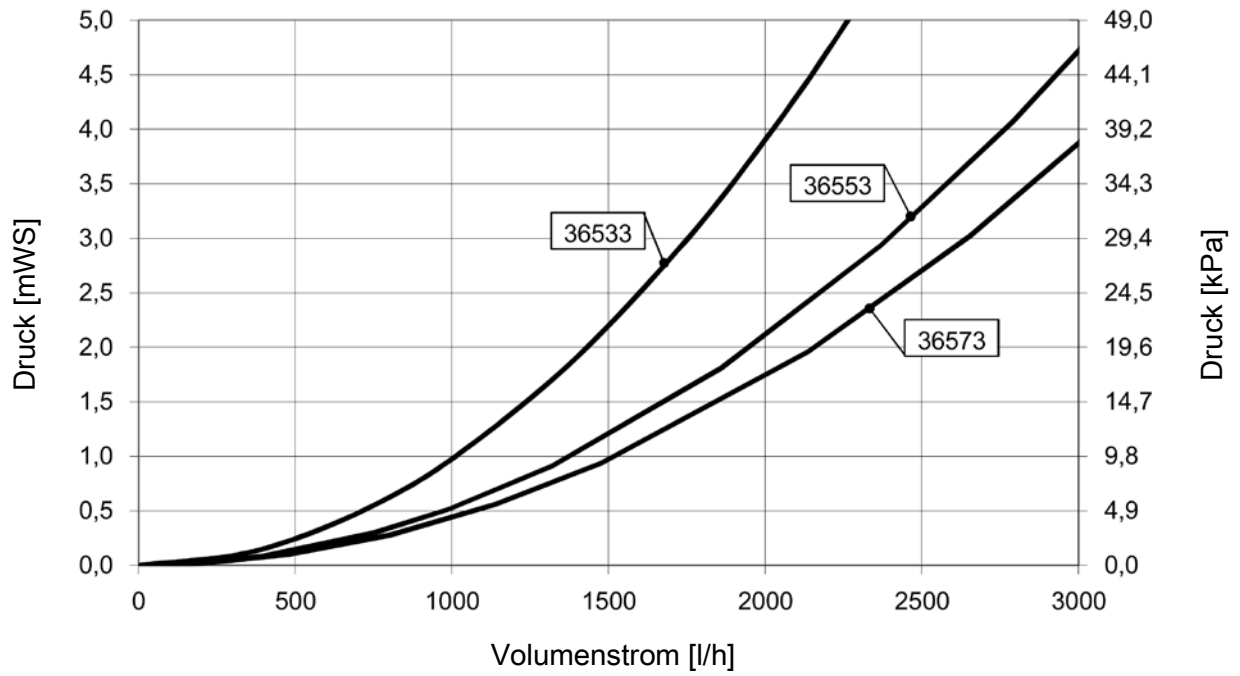


E11616	Wärmetauscher 16 Platten
E11630	Wärmetauscher 30 Platten
E11640	Wärmetauscher 40 Platten

## 8 Technische Daten

<b>Systemtrennung</b>		DN 25 (1")
<b>Abmessungen</b>		
Achsabstand		125 mm
Breite		380 mm
Höhe		176 mm
Einbaulänge		176 mm
<b>Hydraulik</b>		
Maximaler Druck		6 bar
Maximale Betriebstemperatur		110 °C
K <sub>VS</sub> -Wert [m <sup>3</sup> /h]	16 Platten	3,3
	30 Platten	4,4
	40 Platten	4,9
<b>Anschlüsse</b>		
Anschluss Erzeuger		1" AG / 1½" IG (Mutter) auf 1" PAW-Flansch
Anschluss Verbraucher		1" PAW-Flansch
<b>Werkstoffe</b>		
Armaturen		Messing
Dichtungen		EPDM
Isolierung		EPP

### 8.1 Druckverlustkennlinien





PAW GmbH & Co. KG

Böcklerstraße 11

D-31789 Hameln

[www.paw.eu](http://www.paw.eu)

Telefon: +49 (0) 5151 9856 - 0

Telefax: +49 (0) 5151 9856 - 98