



Montage- und Bedienungsanleitung

Hydraulische Weichen MW 20 - MW 25 - MW 25/32



Installation and Operation Instructions

Hydraulic Separators MW 20 - MW 25 - MW 25/32



Notice de montage et d'utilisation

Découpleurs hydrauliques

MW 20 - MW 25 - MW 25/32



Manual de instrucciones para el montaje y manejo

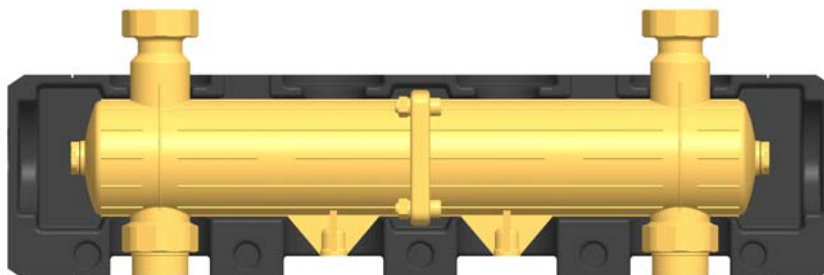
Conmutadores hidráulicos

MW 20 - MW 25 - MW 25/32



Istruzioni per il montaggio e per l'uso

Separatori idraulici MW 20 - MW 25 - MW 25/32



Art. Nr. / Item no. / N° d'article / N° de art. / Nr. Art. 993x421-mub-ml

Version / Versión / Versione V04

Technische Änderungen vorbehalten!

We reserve the right to make technical changes without notice!

Sous réserve de modifications techniques !

¡Sujeto a modificaciones técnicas!

Con riserva di modifichite tecniche!

PAW GmbH & Co. KG

Böcklerstraße 11

D-31789 Hameln, Germany

Printed in Germany – Copyright by PAW GmbH & Co. KG

Inhaltsverzeichnis

1	Allgemeines	A-4
1.1	Geltungsbereich der Anleitung	A-4
1.2	Bestimmungsgemäße Verwendung	A-4
2	Sicherheitshinweise.....	A-5
3	Funktion	A-6
4	Montage [Fachmann]	A-7
4.1	Hinweis nur für Montage MW 25/32	A-8
5	Technische Daten	A-9
6	Lieferumfang [Fachmann].....	A-9

1 Allgemeines

1.1 Geltungsbereich der Anleitung

Diese Anleitung beschreibt die Funktion, Installation und Inbetriebnahme der hydraulischen Weichen. Die mit [Fachmann] bezeichneten Kapitel richten sich ausschließlich an den Fachhandwerker.

1.2 Bestimmungsgemäße Verwendung

Die hydraulische Weiche darf nur in Heizungskreisen unter Berücksichtigung der in dieser Anleitung angegebenen technischen Grenzwerte verwendet werden. Die hydraulische Weiche darf **nicht** in Trinkwasseranwendungen eingesetzt werden. Die bestimmungswidrige Verwendung der hydraulischen Weiche führt zum Ausschluss jeglicher Haftungsansprüche.



Verwenden Sie ausschließlich PAW-Zubehör in Verbindung mit der hydraulischen Weiche.

Die Verpackungsmaterialien bestehen aus recycelbaren Materialien und können dem normalen Wertstoffkreislauf wieder zugeführt werden.

2 Sicherheitshinweise

Die Installation und Inbetriebnahme sowie der Anschluss der elektrischen Komponenten setzen Fachkenntnisse voraus, die einem anerkannten Berufsabschluss als Anlagenmechaniker/in für Sanitär-, Heizungs- und Klimatechnik bzw. einem Beruf mit vergleichbarem Kenntnisstand entsprechen [Fachmann]. Bei der Installation und Inbetriebnahme muss folgendes beachtet werden:

- Einschlägige regionale und überregionale Vorschriften
- Unfallverhütungsvorschriften der Berufsgenossenschaft
- Anweisungen und Sicherheitshinweise dieser Anleitung

	 VORSICHT
	<p>Personen- und Sachschaden!</p> <p>Die hydraulische Weiche ist nur geeignet für den Einsatz in Heizungskreisläufen mit Heizungswasser gemäß VDI 2035 / Ö-Norm H 5195-1.</p> <p>Die hydraulische Weiche darf nicht in Trinkwasseranwendungen eingesetzt werden.</p>

ACHTUNG

Sachschaden durch Mineralöle!

Mineralölprodukte beschädigen die EPDM-Dichtungselemente nachhaltig, wodurch die Dichteigenschaften verloren gehen. Für Schäden, die durch derartig beschädigte Dichtungen entstehen, übernehmen wir weder eine Haftung noch leisten wir Garantieersatz.

- Vermeiden Sie unbedingt, dass EPDM mit mineralölhaltigen Substanzen in Kontakt kommt.
- Verwenden Sie ein mineralölfreies Schmiermittel auf Silikon- oder Polyalkylenbasis, wie z. B. Unisilikon L250L und Syntheso Glep 1 der Firma Klüber oder Silikonspray.

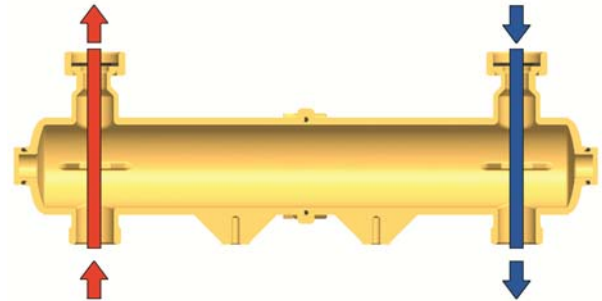
3 Funktion

Über die hydraulische Weiche besteht die Möglichkeit des Druck- und Volumenstromausgleichs bei Heizungsanlagen mit einer (oder mehreren) Pumpe(n) im Kesselkreislauf und weiteren Pumpen in den Heizkreisläufen, ohne dass sich die Kreise gegenseitig hydraulisch beeinflussen - wenn der Druckverlust in der hydraulischen Weiche belanglos ist.

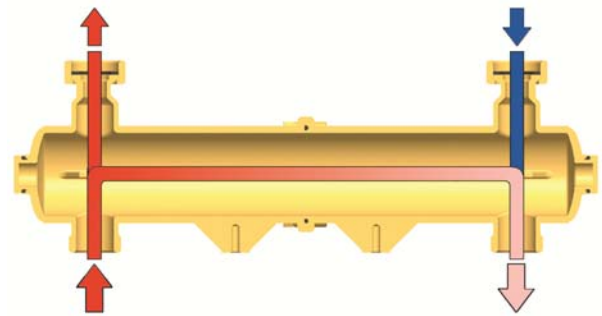
Der Einsatz einer hydraulischen Weiche bedingt, dass jeder Kreis (Primär- und Sekundärkreis) mit einer eigenen Pumpe ausgestattet sein muss! Dadurch kann man einen Wärmeerzeuger-/Primärkreis mit gleichbleibender Durchsatzleistung und einen Verbraucher-/Sekundärkreis mit variabler Leistung betreiben: Funktionsbedingungen, die für moderne Heizungs- und Klimaanlage typisch sind.

Nebenstehend sind als Beispiel drei mögliche Betriebsituationen eines hydraulischen Gleichgewichts dargestellt.

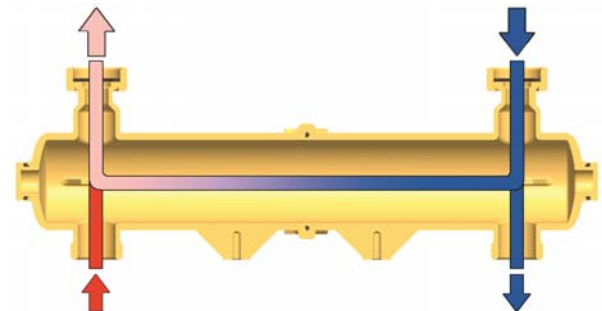
$$\dot{V}_{\text{sek}} = \dot{V}_{\text{prim}}$$



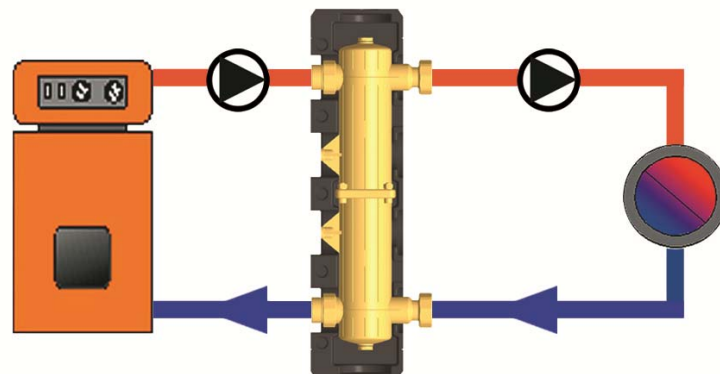
$$\dot{V}_{\text{sek}} < \dot{V}_{\text{prim}}$$



$$\dot{V}_{\text{sek}} < \dot{V}_{\text{prim}}$$

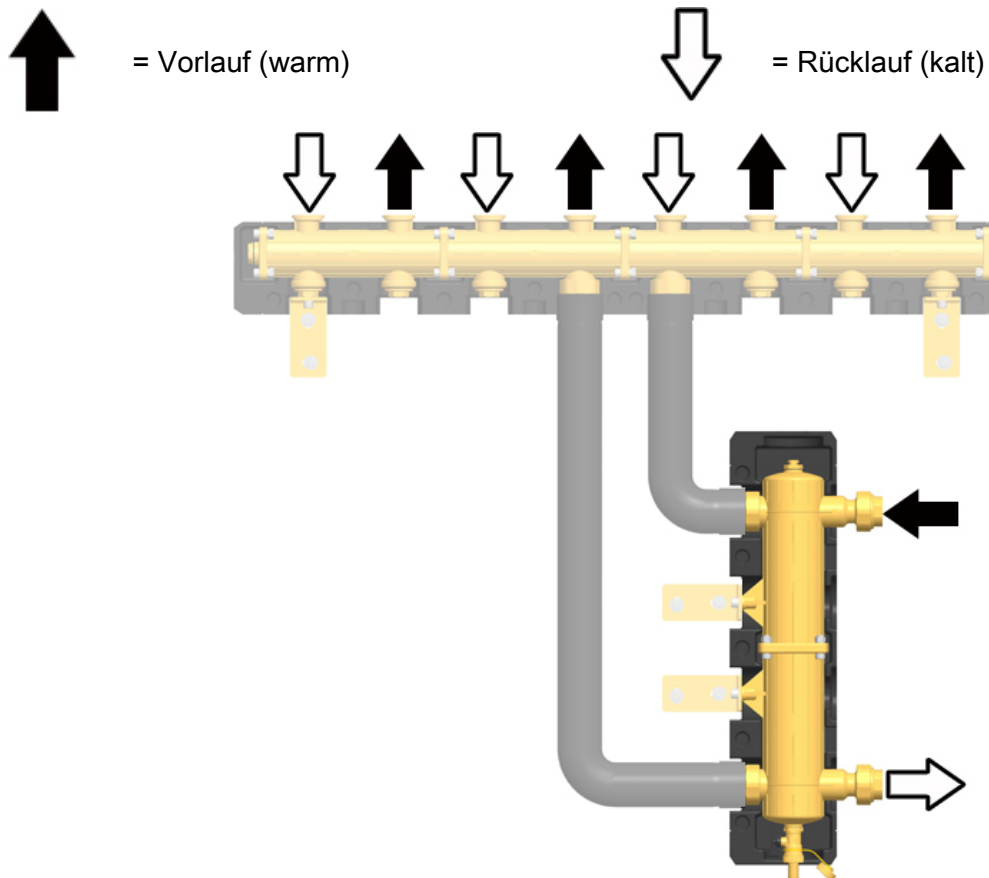


$$\dot{V}_{\text{Kessel}} = \dot{V}_{\text{prim}}$$

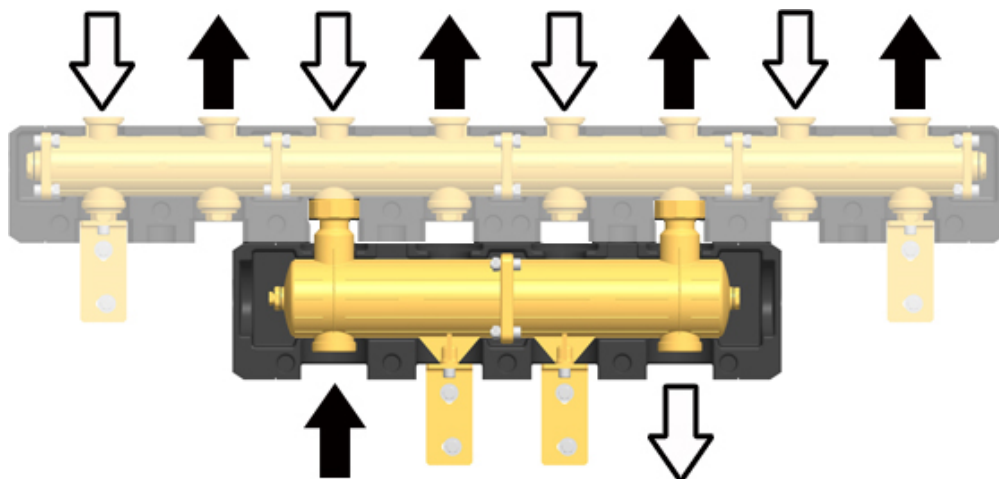


$$\dot{V}_{\text{Verbraucher}} = \dot{V}_{\text{sek}}$$

4 Montage [Fachmann]



Montage senkrecht, z.B. mit PAW Verrohungsgruppe unter einem PAW 4-fach Modulverteiler, Vorlauffühler, KFE-Hahn (zum Entleeren) und Wandhalter sind optionales Zubehör.



Montage waagrecht, z.B. direkt unter einem PAW 4-fach Modulverteiler, Vorlauffühler und Wandhalter sind optionales Zubehör.

Für die Montage der hydraulischen Weiche MW 20 benötigen Sie zusätzlich 2 Abstandshalter (Art.Nr. B549400) und 2 Dichtungen (Art.Nr. 2057).

Die hydraulische Weiche ist für Heizkreise mit Vorlauf links ebenso geeignet wie für Heizkreise mit Vorlauf rechts. Schließen Sie den Vor- und Rücklauf an der hydraulischen Weiche gemäß den eingegossenen Markierungen an (o—o bzw. —).

Sie können die hydraulische Weiche sowohl waagrecht (direkt unter einen PAW-Modulverteiler) als auch senkrecht (mit der entsprechenden PAW Verrohungsgruppe) montieren.

Nehmen Sie die hydraulische Weiche aus der Isolierung heraus, bevor Sie die Weiche montieren. Die Montage mit der Isolierung direkt an der Wand führt erfahrungsgemäß zu Problemen. Die Verschraubungen können dann nicht ordnungsgemäß angezogen werden!

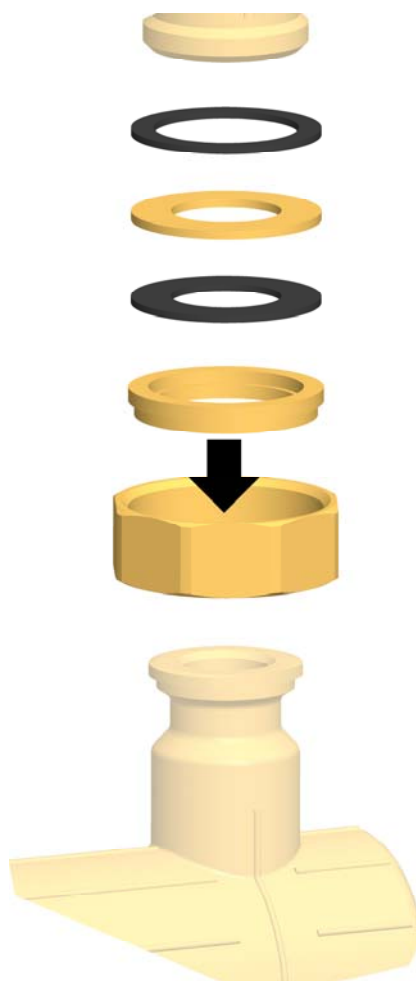
In den seitlichen Enden sind ½"-Muffen vorhanden, in denen ein Vorlauffühler und / oder ein KFE-Hahn (bei senkrechter Montage) eingesetzt werden kann.

4.1 Hinweis nur für Montage MW 25/32

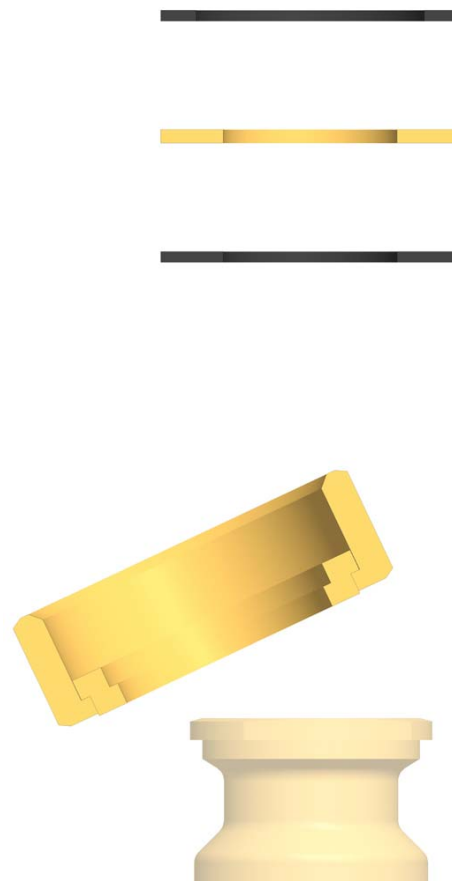
Die hydraulische Weiche MW25/32 ist mit Reduzier- bzw. Erweiterungsstücken ausgestattet, so dass dieser Typ in Verbindung mit PAW Modulverteilern DN 32 / 1¼" zu montieren ist.

Montieren Sie diese Einlegeringe wie in der folgenden Abbildung gezeigt:

1.



2.



5 Technische Daten

Hydraulische Weiche	MW 20	MW 25	MW 25/32
Abmessungen			
Rohranschluss unten	1" AG/¾" IG	1½" AG/1" IG	2" AG/1¼"IG
Rohranschluss oben	Mutter 1"	Mutter 1½"	Mutter 2"
Achsabstand (Vorlauf-Rücklauf)	240 mm	375 mm	375 mm
Einbauhöhe	118 mm	157 mm	172 mm
Breite Isolierung	430 mm	600 mm	600 mm
Höhe Isolierung	110 mm	150 mm	150 mm
Technische Daten			
Max. zulässiger Druck	6 bar	6 bar	6 bar
Max. zulässige Temperatur	110°C	110°C	110°C
Empfohlener Einsatzbereich bis:	2.200 l/h	3.500 l/h	4.800 l/h
Entspricht ca. (bei $\Delta T = 20\text{ K}$)	50 kW	80 kW	110 kW
Werkstoffe			
Fittings / Gehäuse	Messing 58, blank		
O-Ringe / Dichtungen	EPDM / NBR		
Isolierung	EPP		

6 Lieferumfang [Fachmann]

Siehe letzte Seiten dieser Anleitung



Contents

1 General information..... B-2

1.1 Scope of these instructions B-2

1.2 Designated use..... B-2

2 Safety instructions B-3

3 Function B-4

4 Assembly [specialist] B-5

4.1 Note on the assembly of MW 25/32..... B-6

5 Technical data..... B-7

6 Scope of delivery [specialist] B-7

1 General information

1.1 Scope of these instructions

These instructions describe the installation, commissioning, function and operation of the hydraulic separators. The chapters called [Specialist] are directed to specialists only.

1.2 Designated use

The hydraulic separators may only be used in hydronic heating closed-loop systems taking into consideration the technical limit values indicated in these instructions. The heating circuit must **not** be used in domestic water applications. Improper usage excludes any liability claims.



Only use PAW accessories in combination with the hydraulic separator.

The wrapping materials are made of recyclable materials and can be disposed of with recyclable materials.

2 Safety instructions

The installation and commissioning of the solar station as well as the connection of electrical components require technical knowledge commensurate with a recognised vocational qualification as a fitter for plumbing, heating and air conditioning technology, or a profession requiring a comparable level of knowledge [specialist]. The following must be observed during installation and commissioning:

- Relevant local and national prescriptions
- Accident prevention regulations of the professional association
- Instructions and safety instructions mentioned in this manual

	 CAUTION
	<p>Personal injury and damage to property!</p> <p>The hydraulic separator must only be used in hydronic heating closed-loop systems filled with heating water according to VDI 2035 / Ö-Norm H 5195-1.</p> <p>The hydraulic separator must not be used in domestic water applications.</p>

NOTICE

Material damage due to mineral oils!

Mineral oil products cause lasting damage to seals made of EPDM, whereby the sealant properties are lost. We do not assume liability nor provide warranty for damage to property resulting from sealants damaged in this way.

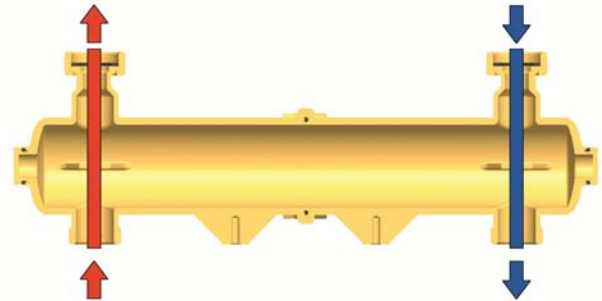
- It is imperative to avoid that EPDM gets in contact with substances containing mineral oils.
- Use a lubricant based on silicone or polyalkylene and free of mineral oils such as Unisilikon L250L and Syntheso Glep 1 of the Klüber company or a silicone spray.

3 Function

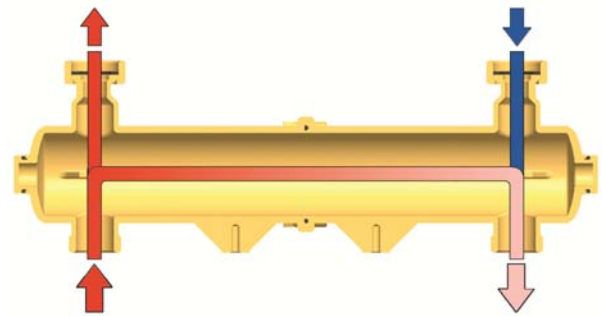
The hydraulic separator allows to equalize the pressure and the flow rate in heating installations with one (or more) pumps in the boiler circuit and one or more pumps in the consumer circuits, without that the circuits hydraulically affect each other - when the pressure loss in the hydraulic separator is insignificant.

When a hydraulic separator is used, each circuit (the primary and the secondary circuit) must be equipped with a pump! Thus, a boiler circuit/primary circuit can be provided with constant throughput and a consumer circuit/secondary circuit can be provided with variable flow. These are the typical functioning conditions for modern heating and air conditioning systems. The example on the left side shows three possible conditions of hydraulic stability.

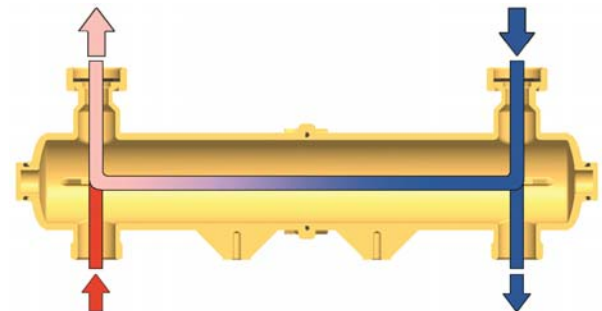
$$\dot{V}_{\text{sec}} = \dot{V}_{\text{prim}}$$



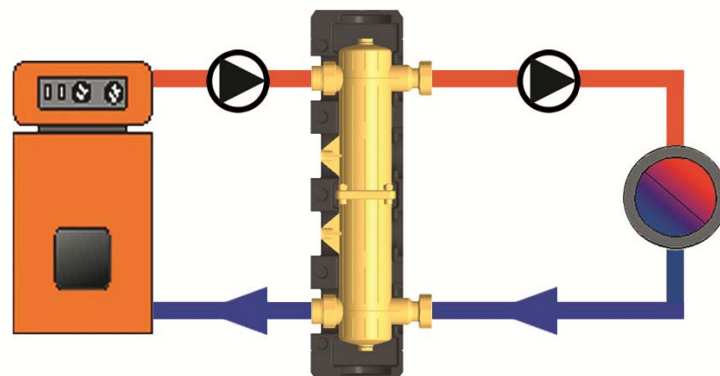
$$\dot{V}_{\text{sec}} < \dot{V}_{\text{prim}}$$



$$\dot{V}_{\text{sec}} < \dot{V}_{\text{prim}}$$

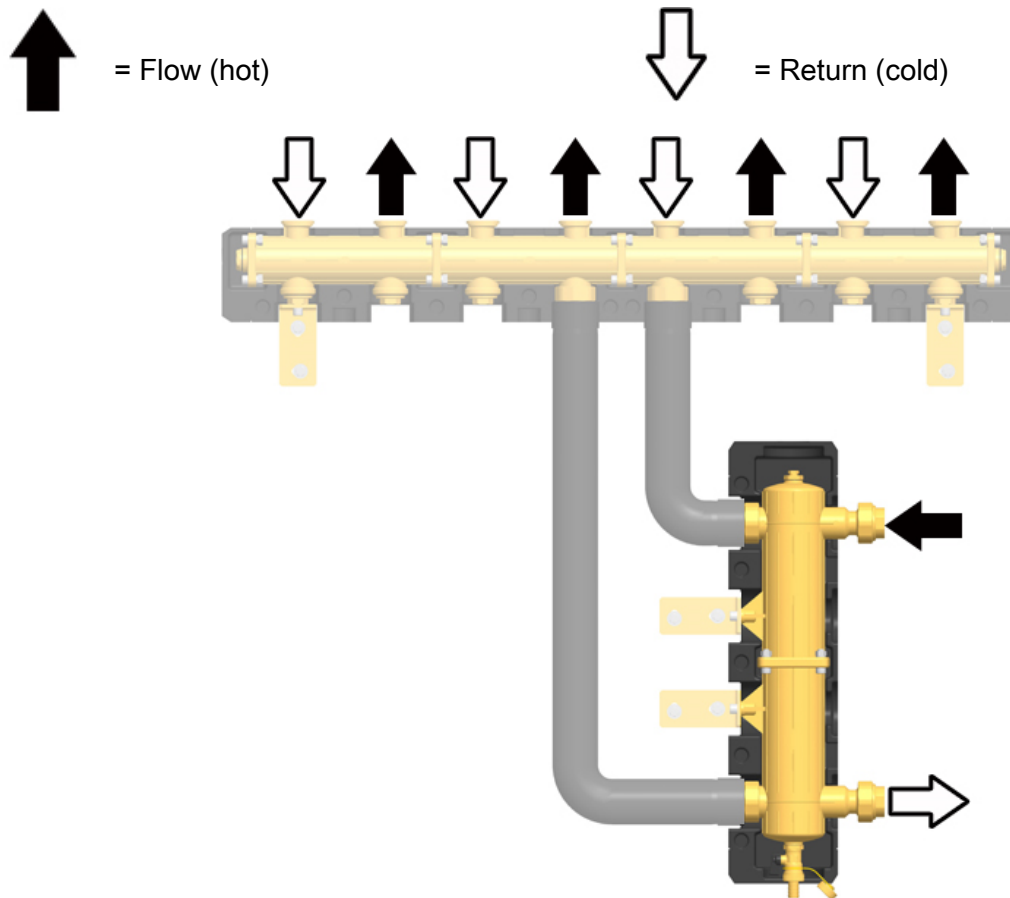


$$\dot{V}_{\text{boiler}} = \dot{V}_{\text{prim}}$$

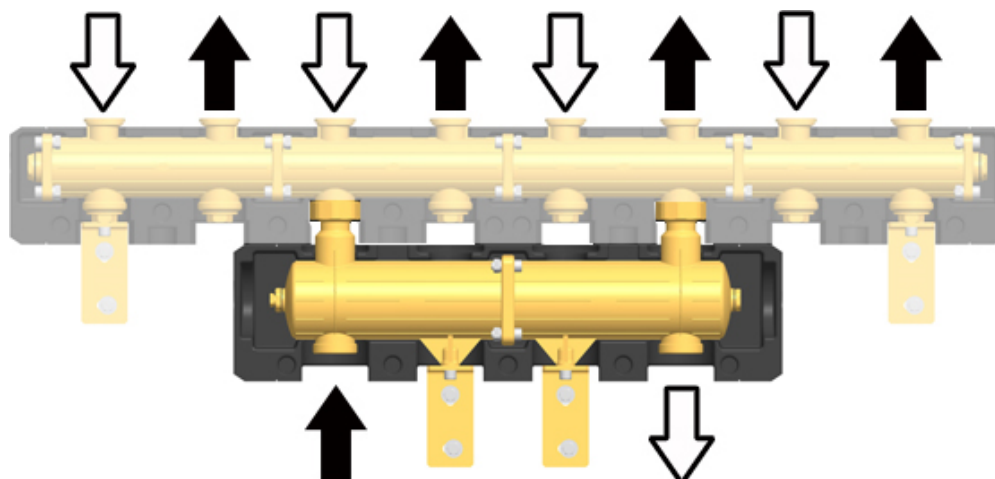


$$\dot{V}_{\text{consumer}} = \dot{V}_{\text{sec}}$$

4 Assembly [specialist]



Vertical assembly, for example with a PAW piping group below a 4-fold modular distribution manifold, flow sensor, drain valve and wall brackets are optionally available.



Horizontal assembly, for example directly under a PAW 4-fold distribution manifold, flow sensor and wall brackets are optionally available.

For the assembly of the hydraulic separator MW 20, you additionally need 2 distance pieces (item no. B549400) and 2 gaskets (item no. 2057).

The distribution manifold can be used for heating circuits with flow on the left as well as on the right. Connect the flow and return lines according to the marks on the hydraulic separator (o—o or —).

The hydraulic separator can be mounted horizontally (directly under a PAW distribution manifold) or vertically (with a PAW piping group).

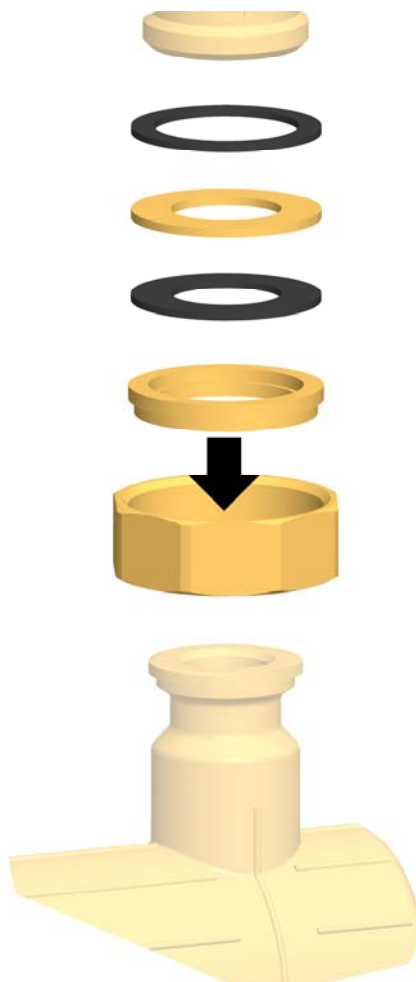
Take the hydraulic separator out of the insulation before mounting it. Installing the insulation directly to the wall is problematic as the screw connections cannot be tightened properly!

On the lateral ends of the hydraulic separator are ½" connections suitable for a flow sensor and/or a drain valve (in case of vertical assembly).

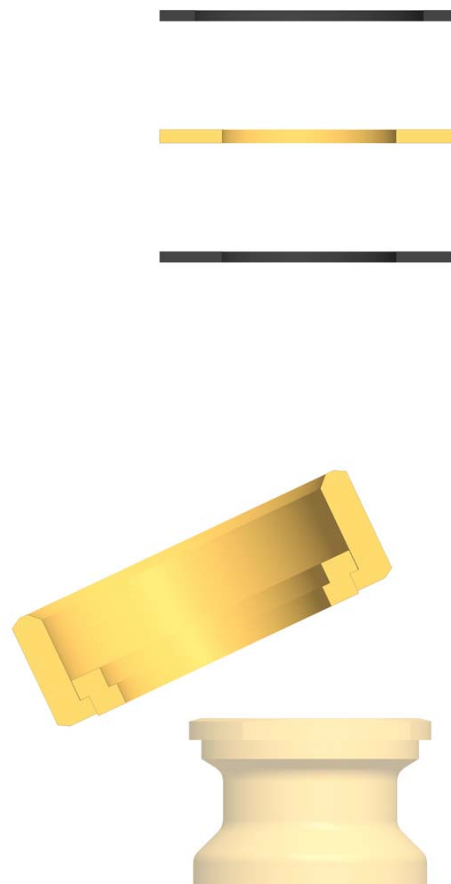
4.1 Note on the assembly of MW 25/32

The hydraulic separator MW25/32 is equipped with adaptor pieces so that it can be mounted below PAW distribution manifolds DN 32 / 1¼". Mount the rings as shown in the figure below.

1.



2.



5 Technical data

Hydraulic separator	MW 20	MW 25	MW 25/32
Dimensions			
Pipe connections bottom	1" ext./ ¾" int. thread	1½" ext./ 1" int. thread	2" ext. thread/ 1¼" int. thread
Pipe connections top	nut 1"	nut 1½"	nut 2"
Centre distance (flow - return)	240 mm	375 mm	375 mm
Installation height	118 mm	157 mm	172 mm
Width insulation	430 mm	600 mm	600 mm
Height insulation	110 mm	150 mm	150 mm
Technical data			
Maximum permissible pressure	6 bars	6 bars	6 bars
Max. admissible temperature	110 °C	110 °C	110 °C
Recommended range of application up to:	2,200 l/h	3,500 l/h	4,800 l/h
corresponds to (for $\Delta T = 20$ K)	50 kW	80 kW	110 kW
Materials			
Fittings / Body	polished brass 58		
O-rings / gaskets	EPDM / NBR		
Insulation	EPP		

6 Scope of delivery [specialist]

See last pages of these instructions



Table des matières

1	Généralités	C-2
1.1	Domaine d'application des instructions	C-2
1.2	Utilisation conforme à l'emploi prévu	C-2
2	Consignes de sécurité	C-3
3	Fonction	C-4
4	Montage [Expert]	C-5
4.1	Remarques concernant le montage du MW 25/32	C-6
5	Données techniques	C-7
6	Volume de livraison [Expert]	C-7

1 Généralités

1.1 Domaine d'application des instructions

Cette notice décrit l'installation, la mise en service, les fonctions et l'utilisation des découpleurs hydrauliques. Les chapitres avec la désignation [Expert] sont destinés exclusivement au personnel qualifié.

1.2 Utilisation conforme à l'emploi prévu

Le découpleur hydraulique doit être utilisé exclusivement dans des circuits de chauffage en prenant en considération les limites techniques indiquées dans ce manuel. Il est interdit d'utiliser le découpleur hydraulique pour eau potable.

Toute utilisation non-conforme entraînera une exclusion de garantie.



N'utilisez que les accessoires PAW avec le découpleur hydraulique.

Les matériaux d'emballage sont composés des matières recyclables.

2 Consignes de sécurité

L'installation et la mise en service ainsi que le raccordement des composants électriques exigent des connaissances spéciales qui correspondent à une formation professionnelle reconnue de mécanicien spécialisé dans le domaine de la technique sanitaire, du chauffage et de la climatisation ou à une qualification comparable [Expert]. Lors de l'installation et la mise en service, il faut respecter :

- les règles nationales et régionales s'appliquant au secteur
- les directives sur la prévention des accidents de travail
- les instructions et consignes de sécurité de ce document

	 ATTENTION
	<p>Dommages corporels et matériels !</p> <p>Le découpleur hydraulique doit être utilisé dans des circuits de chauffage remplis par de l'eau de chauffage conforme aux normes VDI 2035 / Ö-Norm H 5195-1.</p> <p>Il est interdit d'utiliser le découpleur hydraulique dans des circuits pour eau potable.</p>

AVIS

Dégâts matériels dus à des huiles minérales !

Les produits contenant de l'huile minérale endommagent considérablement les éléments d'étanchéité en EPDM qui peuvent ainsi perdre leurs propriétés d'étanchéité. Nous déclinons toute responsabilité concernant les dommages résultant de joints d'étanchéité endommagés de cette manière et nous ne garantissons pas de remplacement gratuit.

- Évitez impérativement que les éléments d'étanchéité en EPDM entrent en contact avec des substances contenant de l'huile minérale.
- Utilisez un lubrifiant sans huiles minérales à base de silicone ou polyalkylène comme par exemple Unisilikon L250L ou Syntheso Glep 1 de l'entreprise Klüber ou spray de silicone.

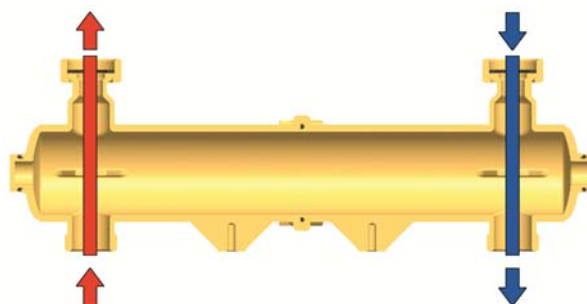
3 Fonction

Le découpleur hydraulique permet l'équilibrage des débits et pressions sans conflit de fonctionnement dans des installations de chauffage avec un ou plusieurs circulateur(s) dans le circuit chaudière et des circulateurs dans les circuits de chauffage. La circulation d'un circuit n'influera pas sur la circulation d'un autre circuit lorsque la perte de charge à l'intérieure du découpleur hydraulique est nulle.

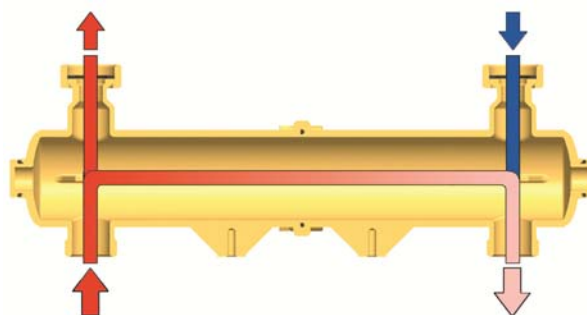
Condition primordiale pour l'incorporation d'un découpleur hydraulique : chaque circuit (primaire et secondaire) doit être doté d'une pompe individuelle ! Ceci permet de moduler la chaudière, voire le circuit primaire à débit uniforme et un consommateur, voire circuit secondaire à rendement variable. Des conditions de service tout à fait typiques dans les installations modernes de chauffage et de climatisation.

Dans l'illustration ci-contre sont représentées trois conditions de service susceptibles dans le cadre d'un équilibre hydraulique.

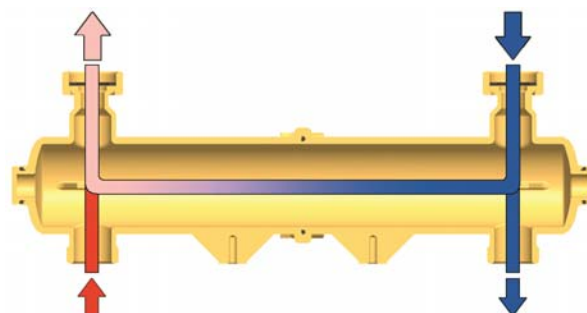
$$\dot{V}_{\text{sec}} = \dot{V}_{\text{prim}}$$



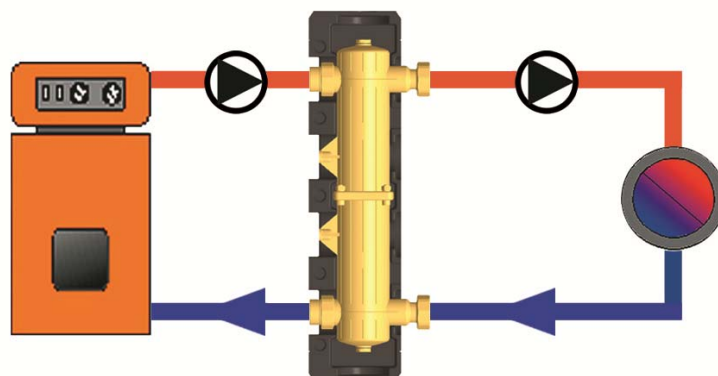
$$\dot{V}_{\text{sec}} < \dot{V}_{\text{prim}}$$



$$\dot{V}_{\text{sec}} < \dot{V}_{\text{prim}}$$

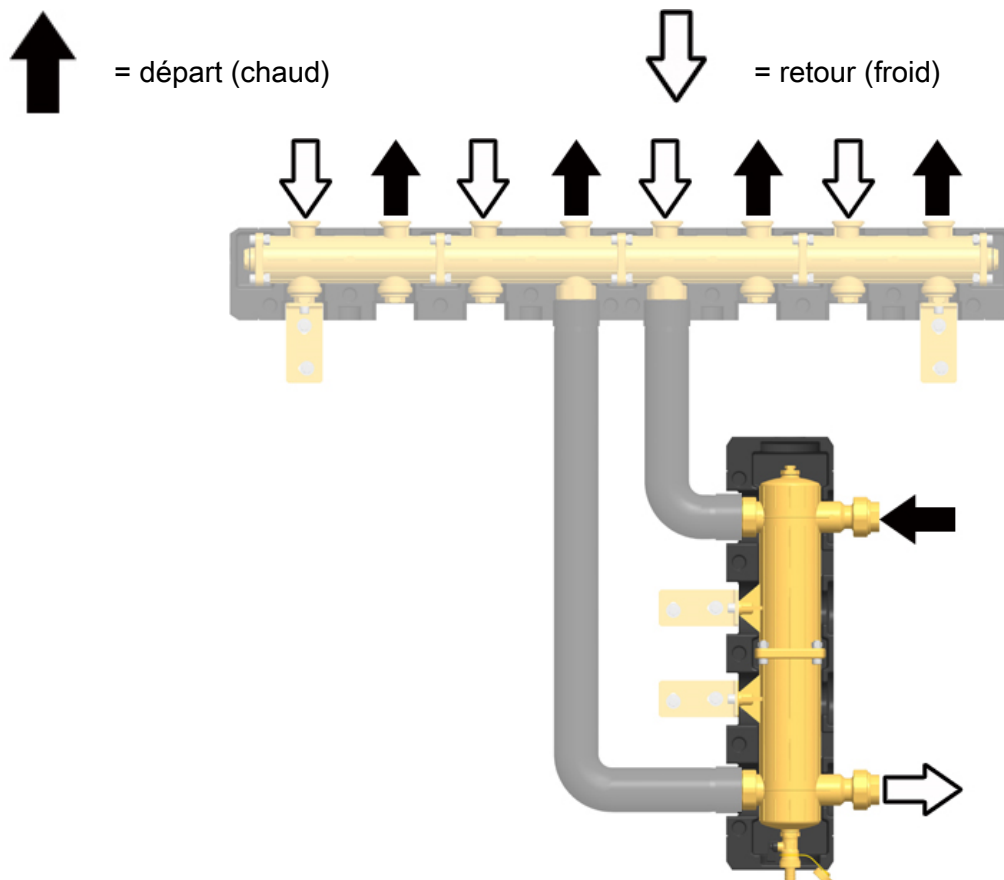


$$\dot{V}_{\text{chaudière}} = \dot{V}_{\text{prim}}$$

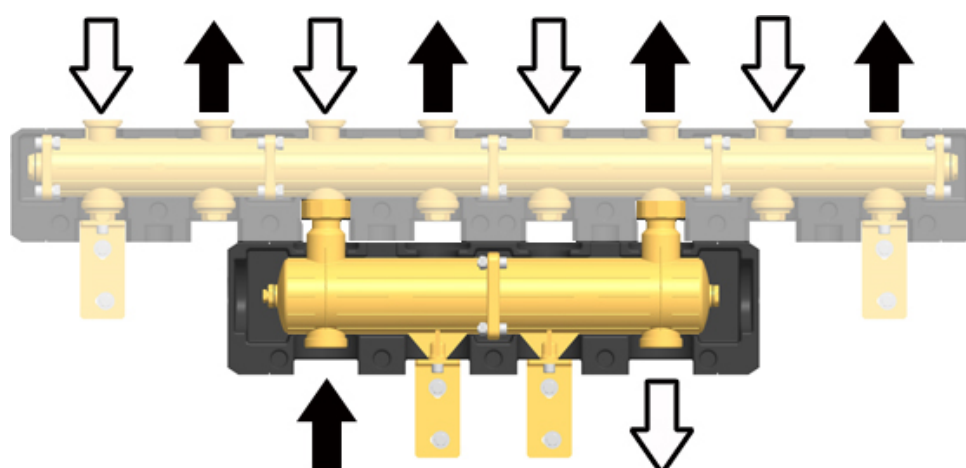


$$\dot{V}_{\text{consommateur}} = \dot{V}_{\text{sec}}$$

4 Montage [Expert]



Montage vertical, par exemple avec un raccordement chaudière rigide PAW en dessous d'un collecteur modulaire quadruple. La onde de départ, la vanne de vidange et les consoles murales sont disponibles comme accessoires.



Montage horizontal, par exemple directement sous un collecteur modulaire quadruple.

La sonde de départ et les consoles murales sont disponibles comme accessoires.

Pour le montage du découpleur hydraulique MW 20, vous avez besoin en outre de 2 pièces de distance (n° d'art. B549400) et de 2 joints (n° d'art. 2057).

Le découpleur hydraulique est adapté aux circuits de chauffage avec départ à droite ou départ à gauche. Le départ et le retour doivent être raccordés au découpleur hydraulique selon les marquages sur le corps du découpleur (o—o ou —).

Le découpleur hydraulique peut être monté horizontalement (directement sous un collecteur modulaire PAW) ou verticalement (en utilisant un raccordement chaudière rigide PAW).

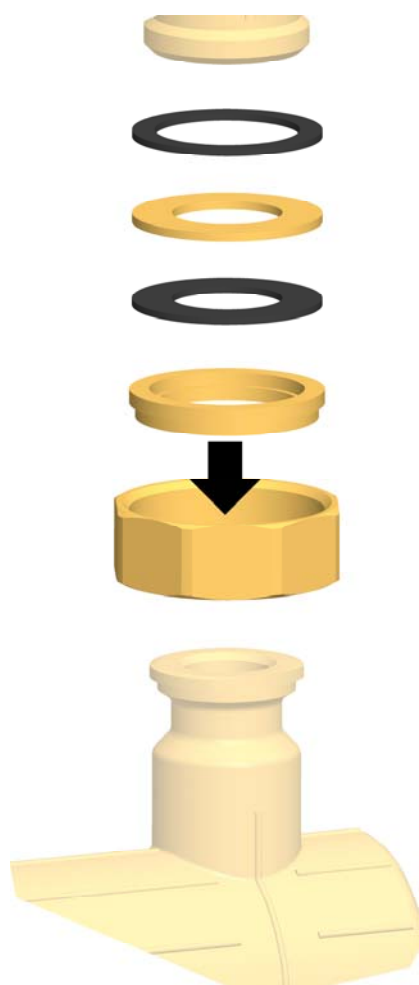
Avant le montage, sortez le collecteur de l'isolation. Ne montez pas le collecteur avec l'isolation comme il ne serait plus possible de serrer les vis proprement.

Aux extrémités se trouvent des manchons ½" pour le montage d'une sonde de départ ou une vanne de vidange (lors du montage vertical).

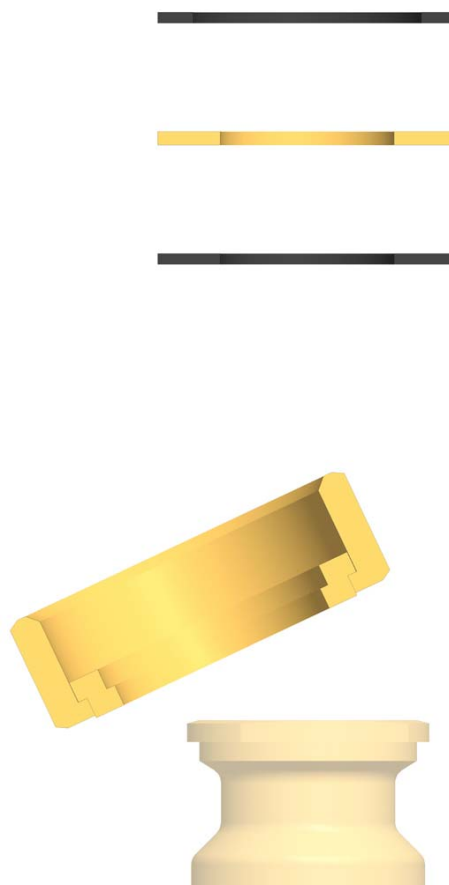
4.1 Remarques concernant le montage du MW 25/32

Le MW 25/32 découpleur hydraulique est doté des pièces de réduction ou d'extension pour que le découpleur puisse être monté en dessous des collecteurs modulaires PAW DN 32. Les bagues d'insertion doivent être monté comme montré ci-dessous :

1.



2.



5 Données techniques

Découpleur hydraulique	MW 20	MW 25	MW 25/32
Dimensions			
Raccord tube en bas	filetage extérieur 1" / filetage intérieur ¾"	filetage extérieur 1½" / filetage intérieur 1"	filetage extérieur 2" / filetage intérieur 1¼"
Raccord tube en haut	écrou 1"	écrou 1½"	écrou 2"
Entraxe (départ - retour)	240 mm	375 mm	375 mm
Hauteur d'installation	118 mm	157 mm	172 mm
Largeur isolation	430 mm	600 mm	600 mm
Hauteur isolation	110 mm	150 mm	150 mm
Données techniques			
Pression max. admissible	6 bars	6 bars	6 bars
Température max. admissible	110 °C	110 °C	110 °C
Plage d'utilisation recommandée jusqu'à correspond à environ (pour $\Delta T = 20$ K)	2.200 l/h 50 kW	3.500 l/h 80 kW	4.800 l/h 110 kW
Matériaux			
Robinetterie / boîtier	Laiton 58, poli		
Joints / anneaux toriques	EPDM / NBR		
Isolation	EPP		

6 Volume de livraison [Expert]

Voir les dernières pages de ces instructions



Índice

1	Información general	D-2
1.1	Campo de aplicación del manual	D-2
1.2	Uso conforme a lo previsto.....	D-2
2	Indicaciones de seguridad	D-3
3	Función	D-4
4	Montaje e instalación [técnico]	D-5
4.1	Indicación sólo para el montaje de MW 25/32.....	D-6
5	Datos técnicos	D-7
6	Entrega [técnico]	D-7

1 Información general

1.1 Campo de aplicación del manual

Este manual describe la instalación, puesta en servicio, funcionamiento y manejo de los conmutadores hidráulicos. Los capítulos identificados con [técnico] están dirigidos exclusivamente a instaladores especializados.

1.2 Uso conforme a lo previsto

El conmutador hidráulico debe emplearse únicamente en instalaciones de calefacción considerando los valores límites de orden técnico indicados en este manual. El conmutador hidráulico **no** debe emplearse en aplicaciones de agua caliente sanitaria. Un empleo no conforme a lo previsto del conmutador hidráulico lleva a la exclusión de cualquier derecho a hacer efectiva una responsabilidad en contra del fabricante o proveedor.



Emplee únicamente accesorios de PAW junto con el conmutador hidráulico.

Los elementos de embalaje se componen de materiales reciclables que pueden reincorporarse al ciclo normal de materiales industriales.

2 Indicaciones de seguridad

La instalación y el funcionamiento, así como la conexión de los componentes eléctricos requieren conocimientos técnicos correspondientes a la profesión de mecánico de instalaciones sanitarias, de calefacción y aire acondicionado u otra profesión con similar nivel de conocimientos técnicos [técnico especializado]. Durante la instalación y la puesta en servicio debe prestarse atención a lo siguiente:

- normativa regional y supraregional correspondiente
- normativa sobre prevención de accidentes de la asociación profesional
- instrucciones e indicaciones de seguridad del presente manual

	 PRECAUCIÓN
	<p>¡Lesiones corporales y daños materiales!</p> <p>El conmutador hidráulico es apto únicamente para aplicaciones en sistemas de calefacción con agua de calefacción según VDI 2035 / Ö-Norm H 5195-1.</p> <p>El conmutador hidráulico no debe emplearse en aplicaciones de agua caliente sanitaria.</p>

ATENCIÓN

¡Daños materiales debido a aceites minerales!

Los productos que contienen aceites minerales dañan los elementos obturadores de EPDM en forma duradera, con lo cual éstos pierden sus propiedades obturadoras. No asumimos responsabilidad ni prestación de garantía alguna por daños resultantes de juntas dañadas de tal forma.

- Evite estrictamente que EPDM entre en contacto con sustancias que contengan aceites minerales.
- Emplee un lubricante sin aceites minerales y en base de silicona o polialquileno, como por ejemplo Unisilikon L250L y Syntheso Glep 1 de Klüber, o un aerosol de silicona.

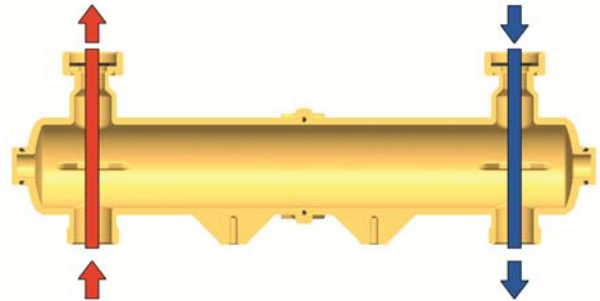
3 Función

Por medio del conmutador hidráulico puede nivelar la presión y el caudal en caso de sistemas de calefacción con una o varias bombas en el circuito de caldera y varias bombas en los circuitos de calefacción. Los circuitos no se influyen mutuamente en modo hidráulico si la presión en el conmutador hidráulico sea insignificante.

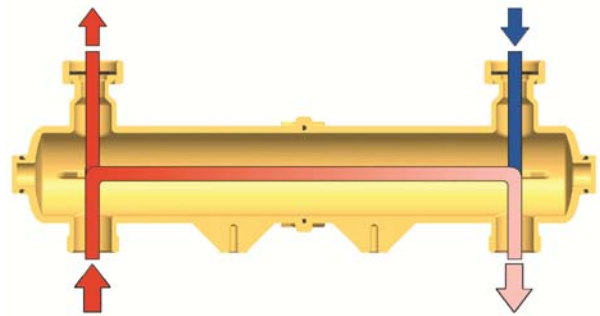
¡El empleo de un conmutador hidráulico hace indispensable que cada circuito (primario y secundario) lleve una bomba propia! Así podrá funcionar un circuito de producción de calor/primario con rendimiento estable y un circuito de consumo/secundario con rendimiento variable: condiciones que hoy día son típicas para los sistemas modernos de calefacción y climatización.

A la derecha encontrará en forma de ejemplo, tres posibilidades para obtener un equilibrio hidráulico.

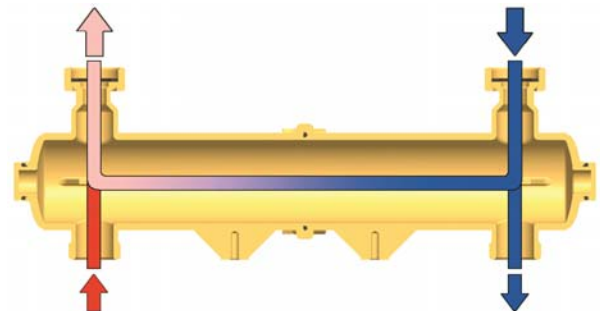
$$\dot{V}_{\text{sec}} = \dot{V}_{\text{prim}}$$



$$\dot{V}_{\text{sec}} < \dot{V}_{\text{prim}}$$

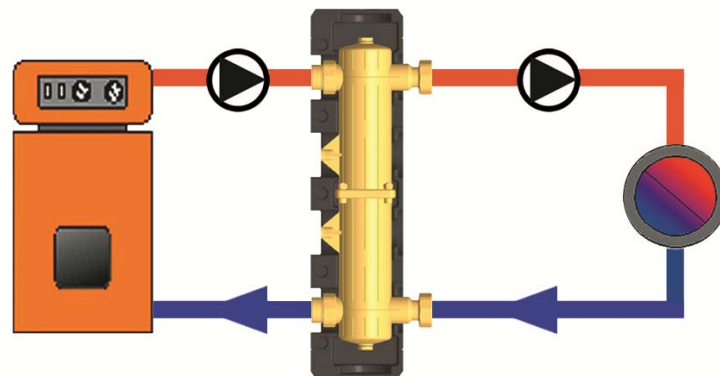


$$\dot{V}_{\text{sec}} < \dot{V}_{\text{prim}}$$

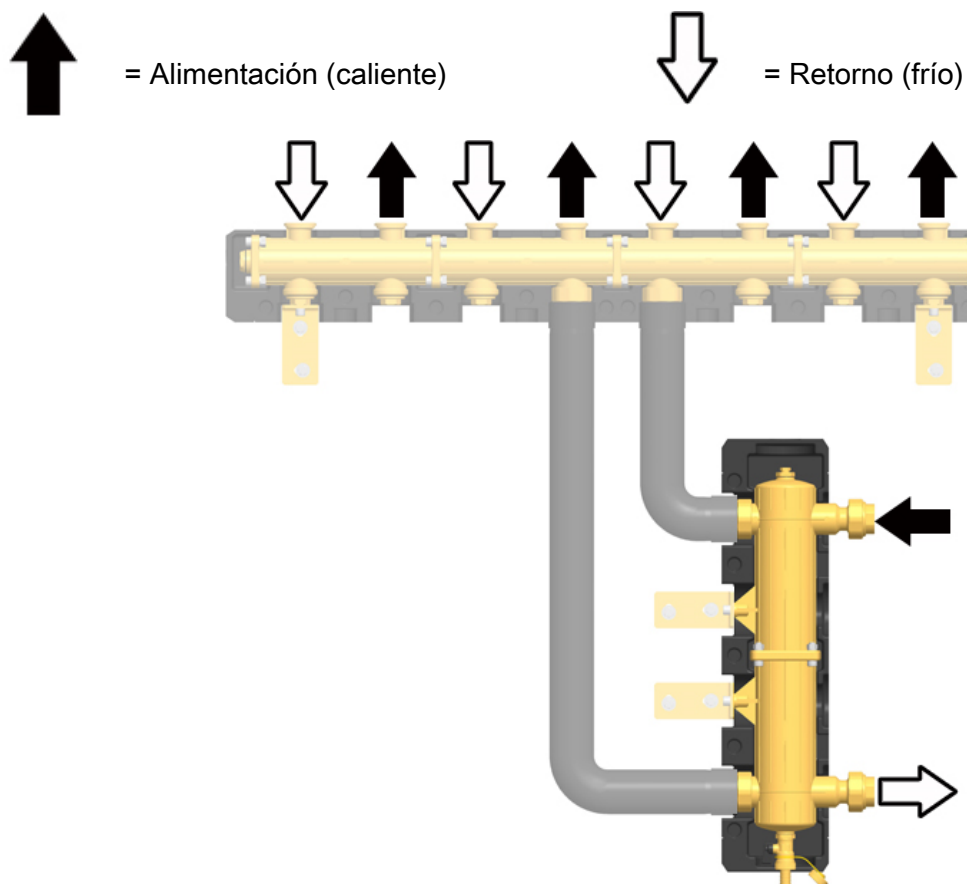


$$\dot{V}_{\text{caldera}} = \dot{V}_{\text{prim}}$$

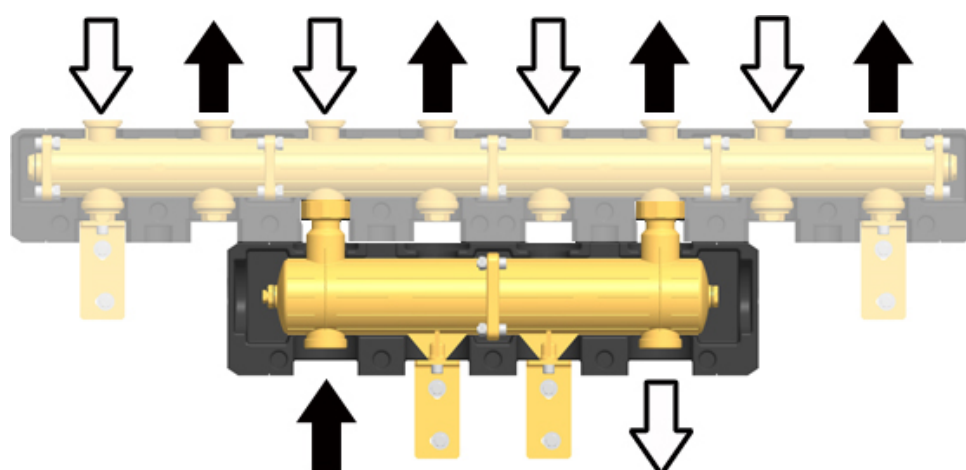
$$\dot{V}_{\text{consumidor}} = \dot{V}_{\text{sec}}$$



4 Montaje e instalación [técnico]



Montaje vertical, por ejemplo con tubería de PAW debajo de un distribuidor modular cuádruple de PAW, sensor de alimentación, llave de llenado y vaciado (para vaciar) y soporte son accesorio opcional.



Montaje horizontal, por ejemplo directamente debajo de un distribuidor modular cuádruple de PAW, sensor de alimentación y soporte son accesorio opcional.

Para el montaje del conmutador hidráulico MW 20 usted necesita adicionalmente dos distanciadores (n° de art. B549400) y dos juntas (n° de art. 2057).

El conmutador hidráulico se conviene para circuitos de calefacción con alimentación a la derecha y a la izquierda. Conecte la alimentación y el retorno al conmutador hidráulico según las marcas fundidas (o—o respectivamente —).

El conmutador hidráulico puede instalar tanto horizontal (directamente debajo de un distribuidor modular de PAW) como vertical (con la tubería de PAW correspondiente).

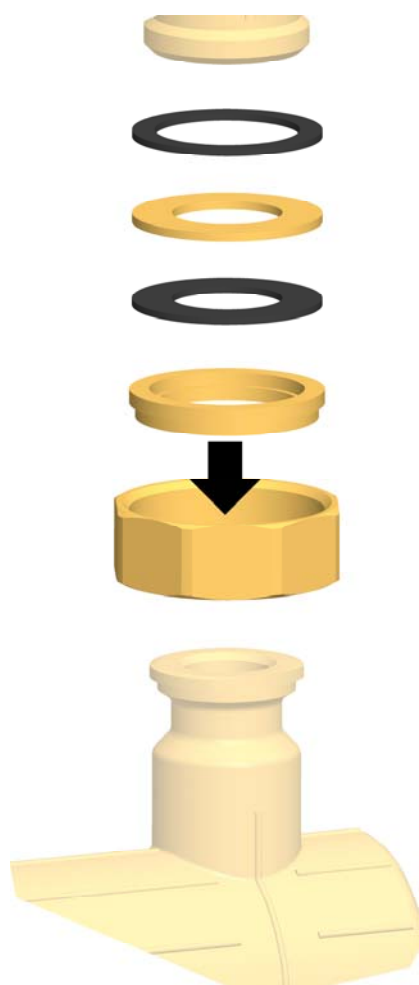
Antes de instalar el conmutador hidráulico póngalo del aislamiento. ¡Según nuestra experiencia, el montaje del aislamiento directamente al pared es complicado dado que no puede apretar correctamente los atornillamientos!

Los extremos tienen manguitos de ½" en los que puede insertar un sensor de alimentación y/o una llave de llenado y vaciado (en caso de montaje vertical).

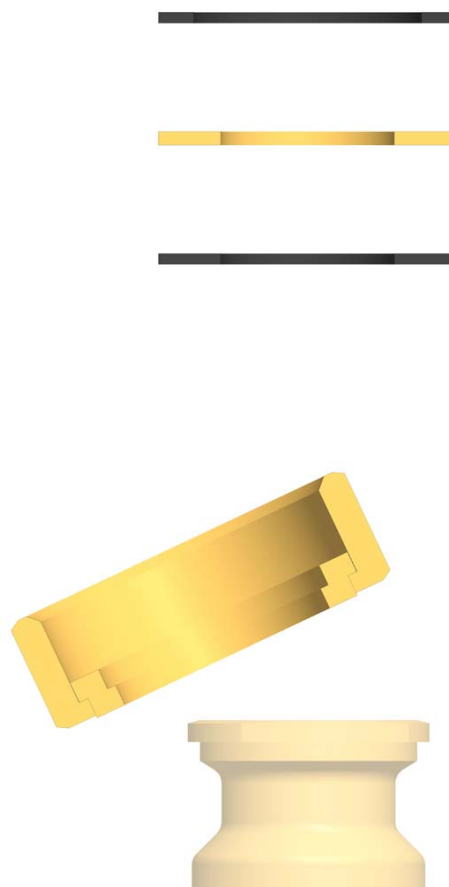
4.1 Indicación sólo para el montaje de MW 25/32

El conmutador hidráulico MW 25/32 viene equipado con reductores o piezas de ampliación para poder montar este tipo de conmutador a un distribuidor modular DN 32 / 1¼" de PAW. Inserte los anillos de inserción según la ilustración siguiente:

1.



2.



5 Datos técnicos

Conmutador hidráulico	MW 20	MW 25	MW 25/32
Dimensiones			
Conexión de tubo abajo	1" rosca exterior/ ¾" rosca interior	1½" rosca exterior/ 1" rosca interior	2" rosca exterior/ 1¼" rosca interior
Conexión de tubo arriba	Tuerca 1"	Tuerca 1½"	Tuerca 2"
Distancia entre ejes (alimentación-retorno)	240 mm	375 mm	375 mm
Altura de montaje	118 mm	157 mm	172 mm
Anchura aislamiento	430 mm	600 mm	600 mm
Altura aislamiento	110 mm	150 mm	150 mm
Datos técnicos			
Presión máx. admisible	6 bar	6 bar	6 bar
Temperatura máx. admisible	110 °C	110 °C	110 °C
Campo de aplicación recomendado hasta:	2.200 l/h	3.500 l/h	4.800 l/h
Corresponde a aprox. (con $\Delta T = 20$ K)	50 kW	80 kW	110 kW
Materiales			
Accesorios / Cuerpo	Latón MS 58		
Juntas tóricas / Empaquetaduras	EPDM / NBR		
Aislamiento	EPP		

6 Entrega [técnico]

Véase las últimas páginas del manual



Indice

1	Informazioni generali	E-2
1.1	Campo di applicazione delle istruzioni.....	E-2
1.2	Uso conforme allo scopo	E-2
2	Avvertenze di sicurezza	E-3
3	Funzione	E-4
4	Montaggio e installazione [esperto]	E-5
4.1	Nota solo per montaggio di MW 25/32	E-6
5	Dati tecnici	E-7
6	Dotazione [esperto]	E-8
6.1	MW 20 (Nr. art. 31421).....	E-8
6.2	MW 25 (Nr. art. 34421).....	E-9
6.3	MW 25/32 (Nr. art. 37421).....	E-9

1 Informazioni generali

1.1 Campo di applicazione delle istruzioni

Le presenti istruzioni descrivono il funzionamento, l'installazione, la messa in servizio e l'uso dei separatori idraulici. I capitoli identificati dalla scritta [esperto] si rivolgono esclusivamente agli specialisti del settore.

1.2 Uso conforme allo scopo

Il separatore idraulico può essere utilizzato nei circuiti di riscaldamento solamente in considerazione dei valori tecnici limite indicati nelle presenti istruzioni. Il separatore idraulico **non** può essere usato per applicazioni con acqua potabile. L'uso non conforme allo scopo esclude qualsiasi tipo di garanzia.

Collegare al separatore idraulico solamente accessori PAW.



I materiali d'imballo sono riciclabili e possono essere di nuovo impiegati nel normale ciclo di produzione di materie prime.

2 Avvertenze di sicurezza

L'installazione, la messa in funzione nonché l'allacciamento dei componenti elettrici presuppongono conoscenze specialistiche, corrispondenti a un diploma di qualifica professionale riconosciuto, come impiantista termotecnico per impianti sanitari, di riscaldamento e di condizionamento ovvero a una professione con pari livello di conoscenze [esperto].

Durante l'installazione e la messa in funzione deve essere osservato quanto segue:

- normative regionali e sovraregionali rilevanti
- norme antinfortunistiche dell'Istituto di assicurazione contro gli infortuni sul lavoro
- indicazioni e avvertenze per la sicurezza delle presenti istruzioni per l'uso

	 ATTENZIONE
	<p>Danni personali e materiali!</p> <p>Il separatore idraulico è solo adatto per l'impiego in circuiti di riscaldamento con acqua di riscaldamento in conformità con VDI 2035 / Ö-Norm H 5195-1.</p> <p>Il separatore non può essere usato per applicazioni con acqua potabile.</p>

AVVISO

Danni materiali da oli minerali!

I prodotti con olio minerale danneggiano gli elementi di guarnizione EPDM il che compromette le caratteristiche di tenuta. Non ci assumiamo alcuna responsabilità per danni causati da guarnizioni danneggiate in questo modo né provvediamo alla spedizione di merce a titolo di garanzia.

- Evitare assolutamente che gli elementi EPDM vengano a contatto con sostanze contenenti oli minerali.
- Utilizzare un lubrificante senza olio minerale a base di silicone o polialchilene, come ad es. Unisilikon L250L e Syntheso Glep 1 della ditta Klüber o spray al silicone.

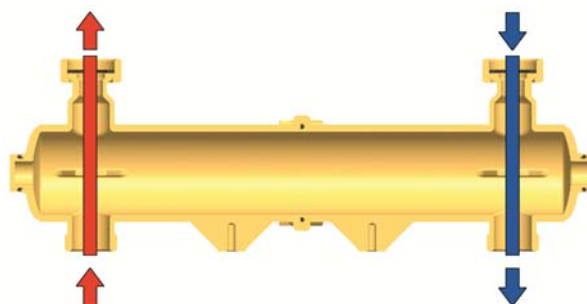
3 Funzione

Il separatore idraulico permette di compensare la pressione e la portata in impianti di riscaldamento con una pompa (o più pompe) nel circuito caldaia e ancora altre pompe nei circuiti di riscaldamento senza che i circuiti influiscano idraulicamente l'uno sull'altro - se la perdita di pressione nel separatore idraulico è irrilevante.

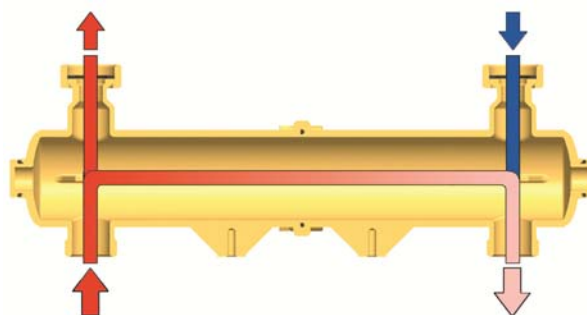
L'impiego di un separatore idraulico comporta che ogni circuito (sia primario sia secondario) sia dotato di una pompa propria! In questo modo si possono utilizzare un generatore di calore/circuito primario con rendimento costante e un circuito di utenza/secondario con potenza variabile: condizioni di funzionamento tipiche degli impianti di riscaldamento e climatizzazione moderni.

Qui accanto sono illustrate a titolo di esempio tre situazioni possibili di un equilibrio idraulico.

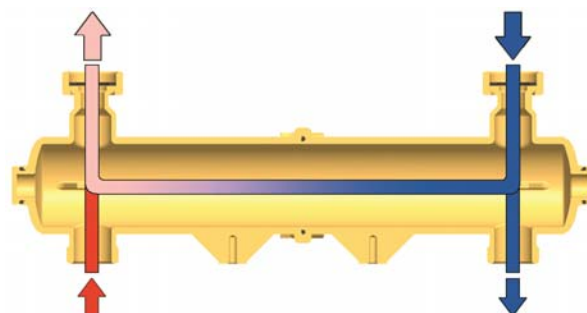
$$\dot{V}_{\text{sec}} = \dot{V}_{\text{prim}}$$



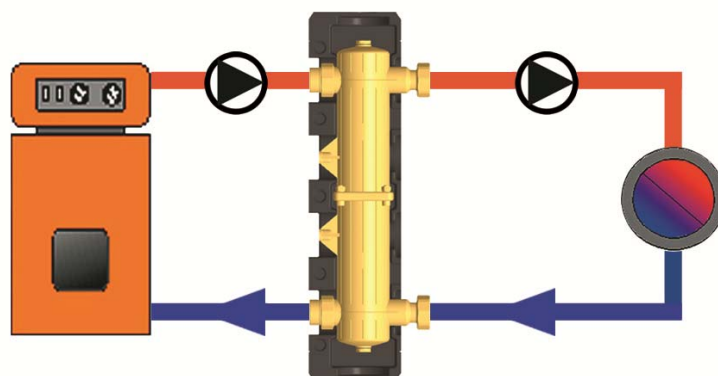
$$\dot{V}_{\text{sec}} < \dot{V}_{\text{prim}}$$



$$\dot{V}_{\text{sec}} < \dot{V}_{\text{prim}}$$

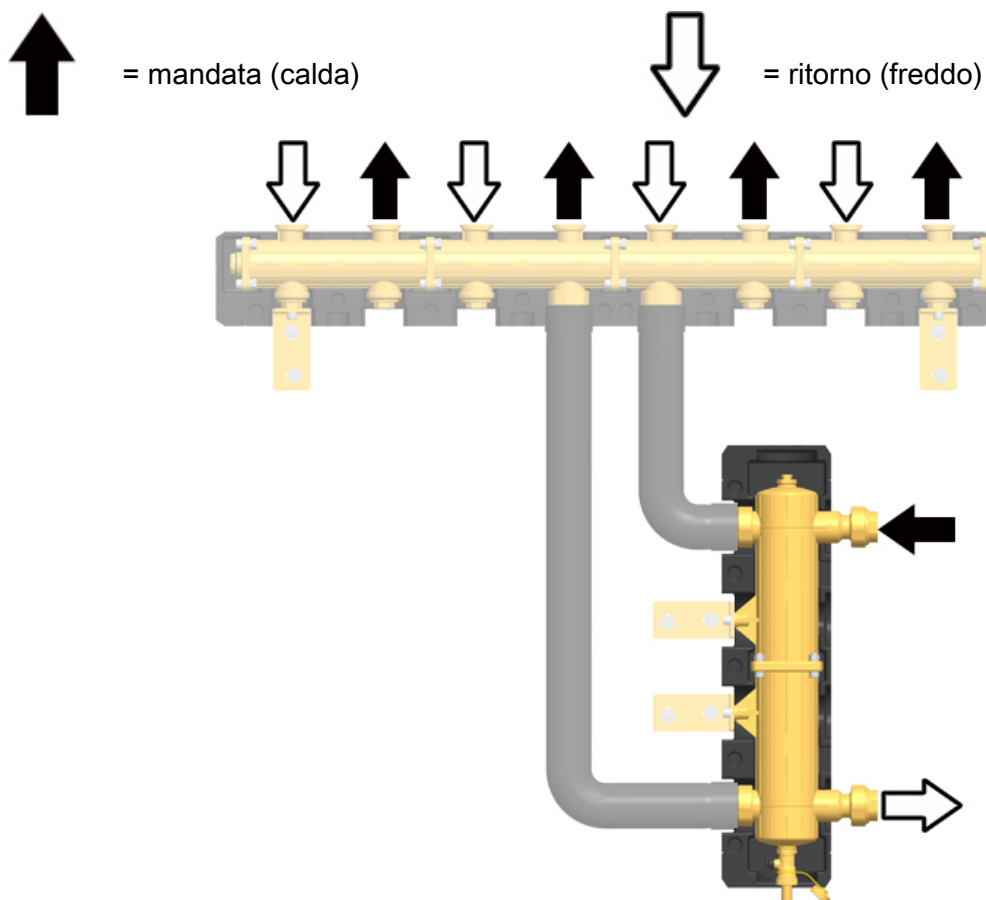


$$\dot{V}_{\text{caldaia}} = \dot{V}_{\text{prim}}$$

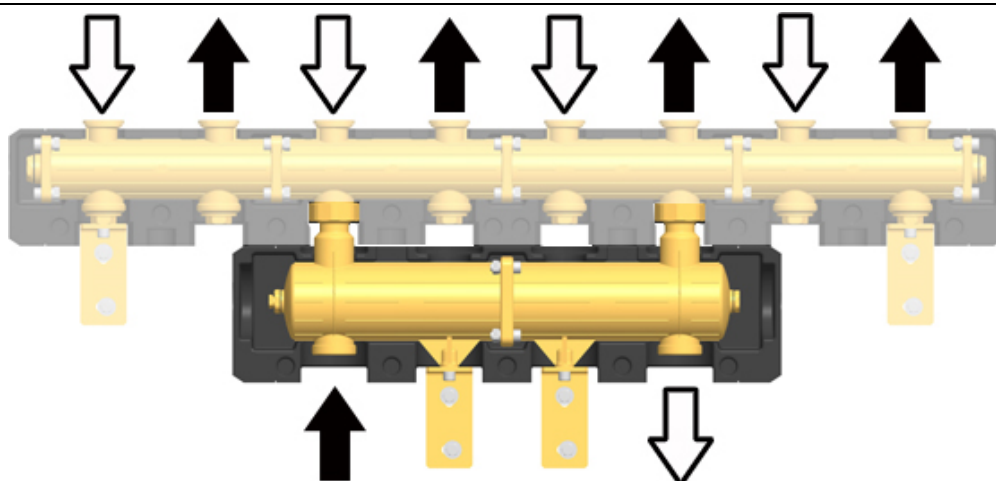


$$\dot{V}_{\text{utenza}} = \dot{V}_{\text{sec}}$$

4 Montaggio e installazione [esperto]



Montaggio verticale, ad es. con gruppo di condotto sotto un collettore quadruplo; sensore di mandata, valvola di riempimento e svuotamento (per svuotare) e staffa da parete sono accessori opzionali.



Montaggio orizzontale, ad es. direttamente sotto un collettore quadruplo; sensore di mandata e staffa da parete sono accessori opzionali.

Per il montaggio del separatore idraulico MW 20 sono necessari anche 2 distanziatori (cod. art. B549400) e 2 guarnizioni (cod. art. 2057).

Il separatore idraulico è adatto sia per i circuiti di riscaldamento con mandata a sinistra che per quelli con mandata a destra. Collegare la mandata e il ritorno al separatore idraulico secondo le marcature (o—o oppure —).

Il separatore idraulico può essere montato sia orizzontalmente (direttamente sotto un collettore) che verticalmente (con il gruppo di condotte corrispondente).

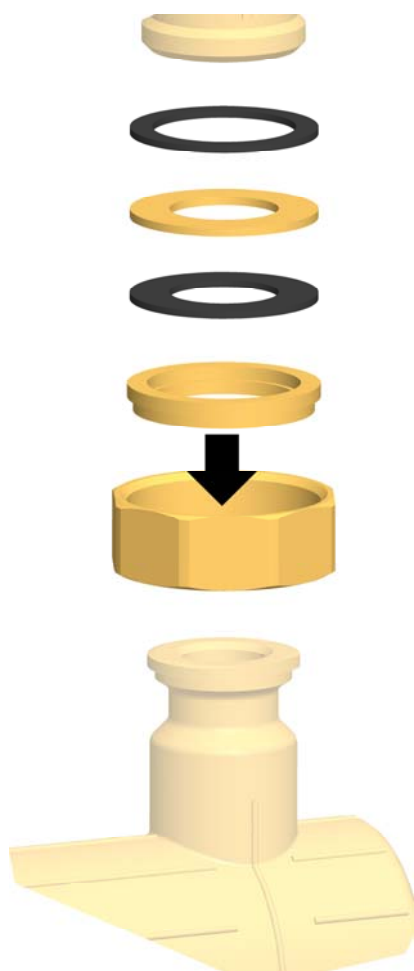
Estrarre il separatore idraulico dall'isolamento prima di montarlo. Il montaggio del separatore con l'isolamento direttamente sulla parete causa problemi perché poi non è possibile stringere bene le viti!

Nei tappi laterali sono presenti manicotti $\frac{1}{2}$ " sui quali è possibile montare un sensore di mandata e/o una valvola di riempimento e svuotamento (solo montaggio verticale).

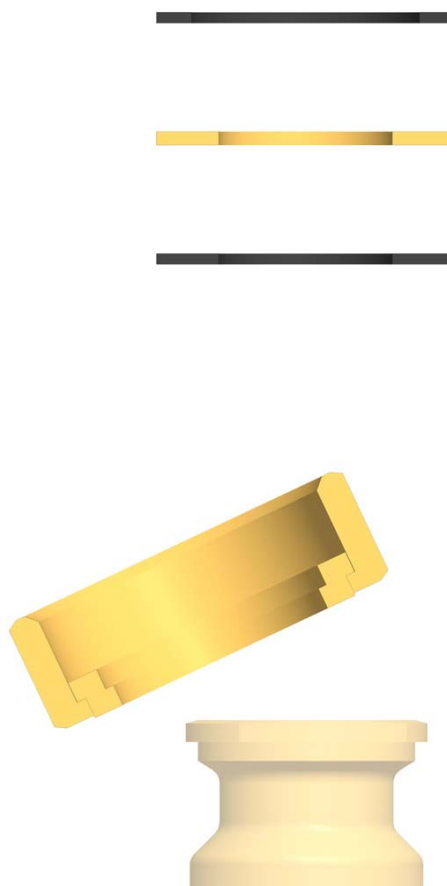
4.1 Nota solo per montaggio di MW 25/32

Il separatore idraulico MW 25/32 è dotato di riduttori/adattatori che permettono di montare questo modello in combinazione con i collettori DN 32. Montare questi anelli per spessore come dimostrato nella seguente figura:

1.



2.



5 Dati tecnici

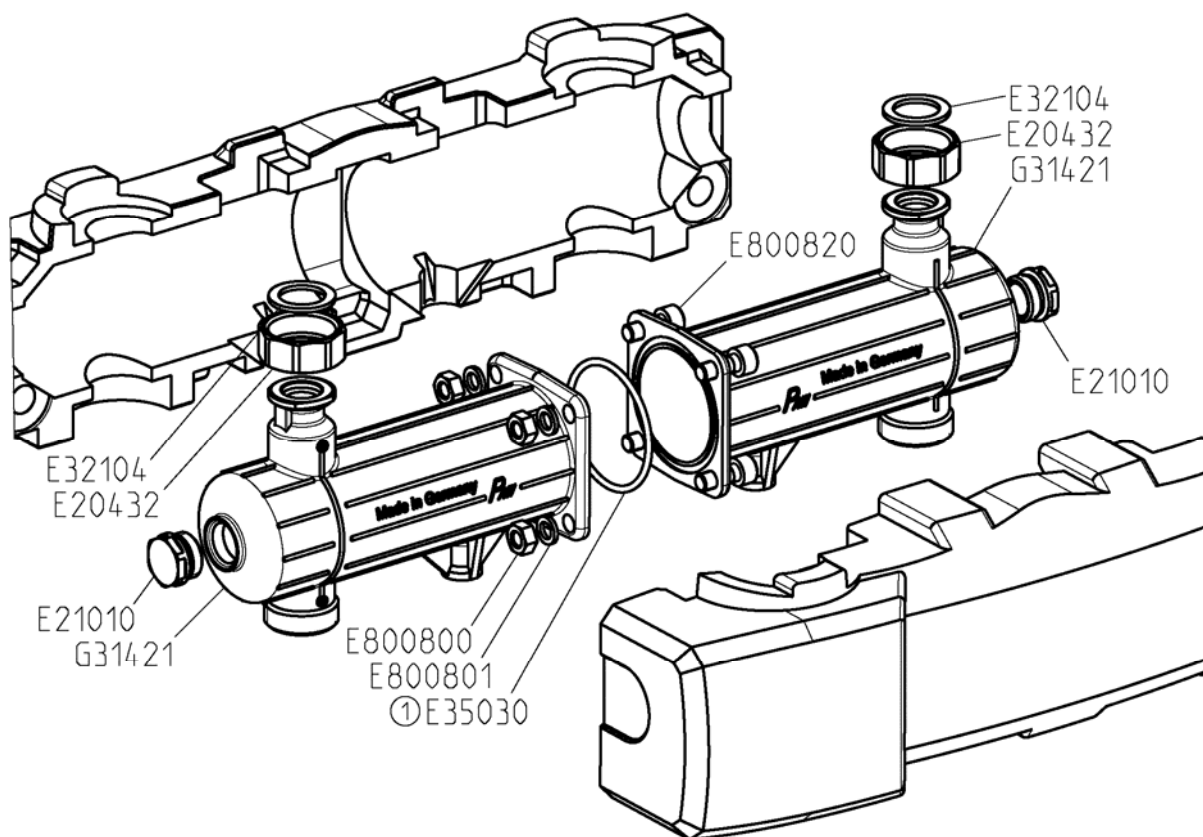
Separatore idraulico	MW 20	MW 25	MW 25/32
Dimensioni			
Attacco inferiore	1" fil. masch./ ¾" fil. femm.	1½" fil. masch./ 1" fil. femm.	2" fil. masch./ 1¼" fil. femm.
Attacco superiore	dado 1"	dado 1½"	dado 2"
Distanza assiale (mandata-ritorno)	240 mm	375 mm	375 mm
Altezza di montaggio	118 mm	157 mm	172 mm
Larghezza coibentazione	430 mm	600 mm	600 mm
Altezza coibentazione	110 mm	150 mm	150 mm
Dati tecnici			
Pressione max. consentita	6 bar	6 bar	6 bar
Temperatura max. consentita	110°C	110°C	110°C
Campo di impiego consigliato fino a corrisponde ca. (con $\Delta T = 20$ K)	2.200 l/h 50 kW	3.500 l/h 80 kW	4.800 l/h 110 kW
Materiale			
Raccorderia / custodia	Ottone 58, lucido		
Guarnizioni / anelli torici	EPDM / NBR		
Isolamento	EPP		

6 Dotazione [esperto]

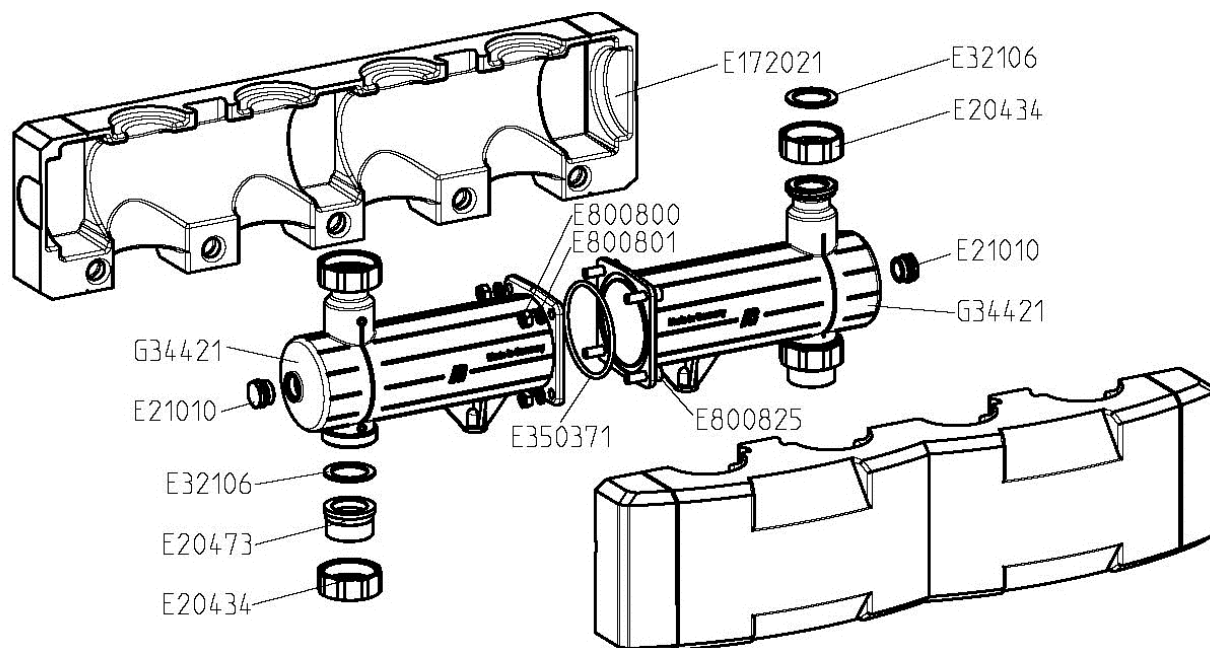
HINWEIS / NOTICE / AVISO / AVIS / AVVISO

Reklamationen und Ersatzteilanfragen/-bestellungen werden ausschließlich unter Angabe der Seriennummer bearbeitet! Die Seriennummer befindet sich auf der hydraulischen Weiche. / *Complaints and requests/orders of spare parts will only be processed with information on the serial number! The serial number can be found on the hydraulic separator. / ¡Reclamaciones y demandas/pedidos para piezas de recambio son tramitados únicamente con indicación del número de serie! El número de serie se encuentra en el conmutadore hidráulico. / Réclamations et demandes/commandes de pièces de rechange ne sont traitées que si le numéro de série est indiqué ! Le numéro de série se trouve sur le découpleur hydraulique. / Reclami e richieste/ordini di ricambi vengono elaborati esclusivamente se riportano l'indicazione del numero di serie! Il numero di serie si trova sul separatore idraulico.*

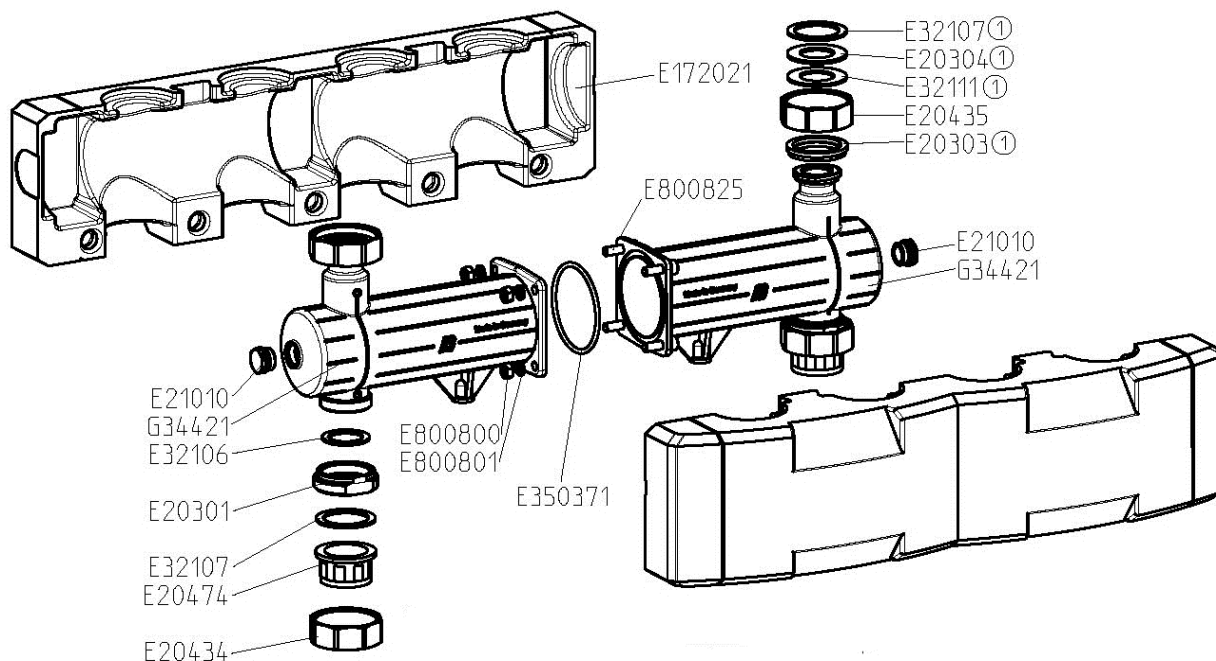
6.1 MW 20 (Nr. art. 31421)



MW 25 (Nr. art. 34421)



6.2 MW 25/32 (Nr. art. 37421)



PAW GmbH & Co. KG
Böcklerstraße 11
D-31789 Hameln, Germany

www.paw.eu
Tel.: +49 (0) 5151 9856 - 0
Fax: +49 (0) 5151 9856 98