

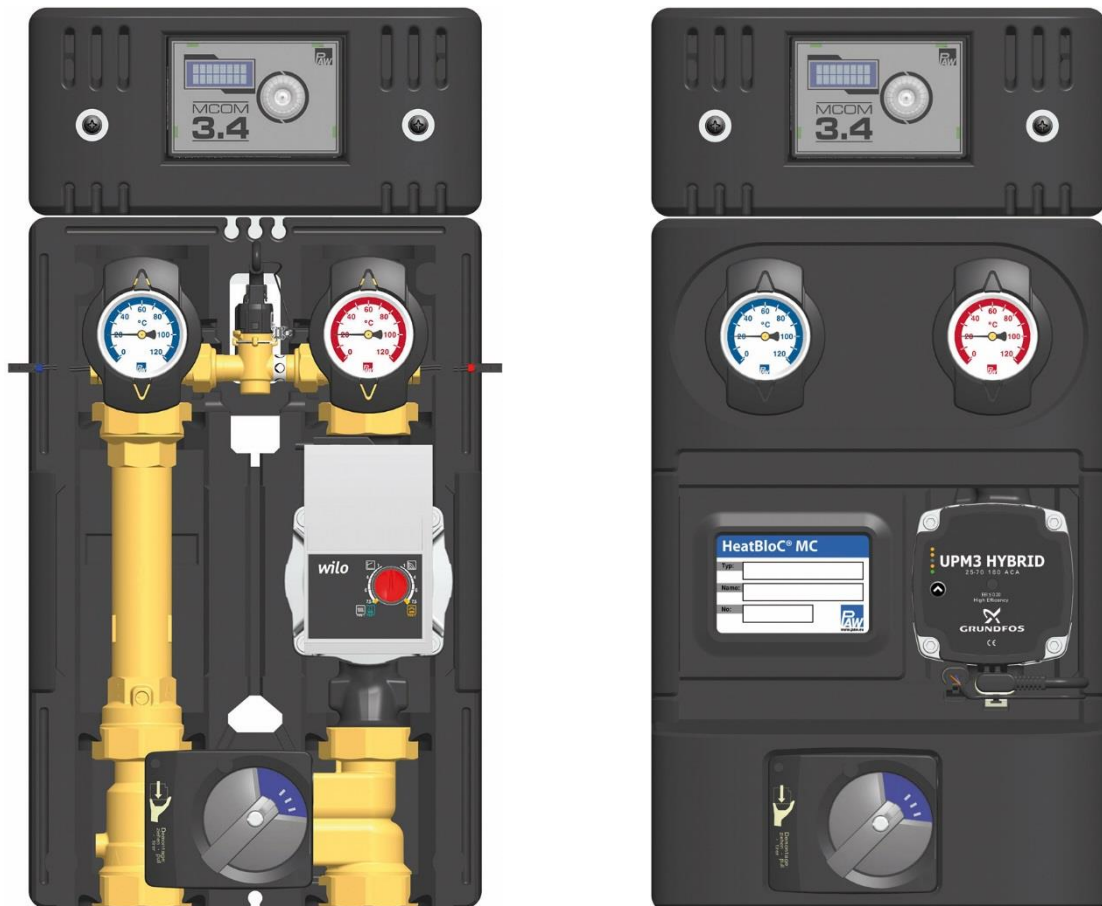


Istruzioni per il montaggio e per l'uso

HeatBloC

MC42 / MC43 / MC44

DN 25 / DN 32



Indice

1	Informazioni generali	4
1.1	Campo di applicazione delle istruzioni.....	4
1.2	Uso conforme allo scopo.....	4
2	Avvertenze per la sicurezza	5
3	Descrizione del prodotto	6
3.1.1	Dotazione.....	6
3.1.2	Funzione	7
3.2	Valvola miscelatrice a 3 vie [esperto]	8
3.3	Pompa [esperto].....	10
3.3.1	Impostazioni della pompa.....	10
3.3.2	Impostazioni della pompa Grundfos UPM3 Hybrid	10
3.3.3	Impostazioni della pompa Wilo-Yonos PARA RSTG	11
3.4	Valvola antitermosifone	11
3.5	Servomotore	12
4	Cambio della mandata [esperto].....	13
4.1	Conversione della valvola miscelatrice	14
5	Montaggio e installazione [esperto]	16
5.1	Montaggio e messa in servizio del HeatBloC	16
5.2	Cablaggio.....	19
5.3	Accessori	21
5.3.1	Kit di collegamento (non fornito in dotazione).....	21
5.3.2	Kit di comunicazione (non fornito in dotazione)	21
5.3.3	Raccordo ad anello tagliente (non fornito in dotazione).....	22
5.3.4	Set di staffe per il montaggio a parete (non fornito in dotazione).....	22



6	Dotazione [esperto]	23
6.1	Coibentazione e regolatore DN 25	23
6.2	Idraulica DN 25	24
6.3	Coibentazione e regolatore DN 32	25
6.4	Idraulica DN 32	26
7	Dati tecnici	27
7.1	Disegno quotato DN 25	28
7.2	Disegno quotato DN 32	28
7.3	Perdita di pressione e curve caratteristiche della pompa MC42	29
7.4	Perdita di pressione e curve caratteristiche della pompa MC43/MC44	30

Cod. art. 99453x0x3x-mub-it – versione V03 – stato al 2017/02

Traduzione delle istruzioni originali

Con riserva di modifiche tecniche.

Printed in Germany – Copyright by PAW GmbH & Co. KG

PAW GmbH & Co. KG

Böcklerstr. 11

D-31789 Hameln, Germania

1 Informazioni generali



Leggere attentamente le presenti istruzioni prima dell'installazione e della messa in funzione. Conservare le istruzioni presso l'impianto per una successiva consultazione.

1.1 Campo di applicazione delle istruzioni

Le presenti istruzioni descrivono le funzioni, l'installazione, la messa in funzione e la gestione del HeatBloC miscelato MC42 / MC43 / MC44 DN 25 e DN 32.

Per gli altri componenti dell'impianto, come ad es. la pompa, il regolatore o il collettore modulare, osservare le istruzioni dei rispettivi costruttori. I capitoli indicati dalla scritta [esperto] si rivolgono esclusivamente agli specialisti del settore.

1.2 Uso conforme allo scopo

Il HeatBloC può essere utilizzato nei circuiti di riscaldamento solamente in considerazione dei valori tecnici limite indicati nelle presenti istruzioni.

Il HeatBloC **non** può essere usato per applicazioni con acqua potabile.

L'uso non conforme allo scopo del HeatBloC esclude qualsiasi tipo di garanzia.

Collegare al HeatBloC solamente accessori PAW.

Il prodotto soddisfa le direttive rilevanti ed è quindi dotata della marcatura CE. La dichiarazione di conformità può essere richiesta presso il costruttore.

I materiali d'imballo sono riciclabili e possono essere di nuovo impiegati nel normale ciclo di produzione di materie prime.

2 Avvertenze per la sicurezza

L'installazione, la messa in funzione nonché l'allacciamento dei componenti elettrici presuppongono conoscenze specialistiche, corrispondenti a un diploma di qualifica professionale riconosciuto, come impiantista termotecnico per impianti sanitari, di riscaldamento e di condizionamento ovvero a una professione con pari livello di conoscenze [esperto].

Durante l'installazione e la messa in funzione deve essere osservato quanto segue:

- normative regionali e sovraregionali rilevanti
- norme antinfortunistiche dell'Istituto di assicurazione contro gli infortuni sul lavoro
- indicazioni e avvertenze per la sicurezza delle presenti istruzioni per l'uso

	<p>ATTENZIONE</p> <p>Danni personali e materiali!</p> <p>Il HeatBloC è solo adatto per l'impiego in circuiti di riscaldamento con acqua di riscaldamento in conformità con VDI 2035 / Ö-Norm H 5195-1.</p> <p>Il HeatBloC non può essere usato per applicazioni con acqua potabile.</p>
--	--

AVVISO

Danni materiali da oli minerali!

I prodotti con olio minerale danneggiano gli elementi di guarnizione EPDM il che compromette le caratteristiche di tenuta. Non ci assumiamo alcuna responsabilità per danni causati da guarnizioni danneggiate in questo modo né provvediamo alla spedizione di merce a titolo di garanzia.

- Evitare assolutamente che gli elementi EPDM vengano a contatto con sostanze contenenti oli minerali.
- Utilizzare un lubrificante senza olio minerale a base di silicone o polialchilene, come ad es. Unisilikon L250L e Syntheso Glep 1 della ditta Klüber o spray al silicone.

3 Descrizione del prodotto

Il HeatBloC MC è costituito da una raccorderia premontata per circuiti di riscaldamento.

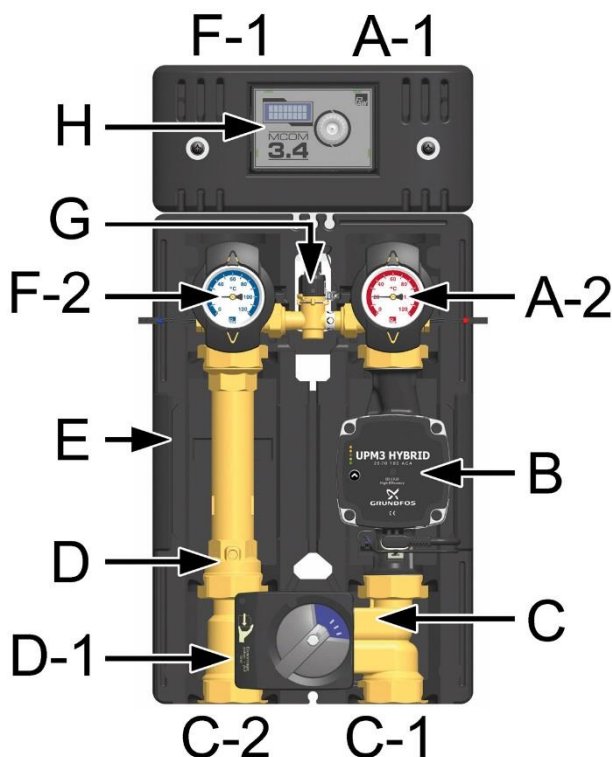
La pompa incorporata può essere bloccata tramite le valvole a sfera e può essere mantenuta senza dover scaricare l'acqua dal circuito di riscaldamento.

Sul regolatore viene impostato il valore nominale per la pressione differenziale tra la mandata e il ritorno. Il regolatore controlla la pompa su tale base. In tal modo viene garantita la compensazione idraulica sul collettore nonché il funzionamento con maggior risparmio energetico possibile della pompa.

Il HeatBloC PAW viene montato direttamente su un collettore modulare PAW o su un supporto a parete PAW.

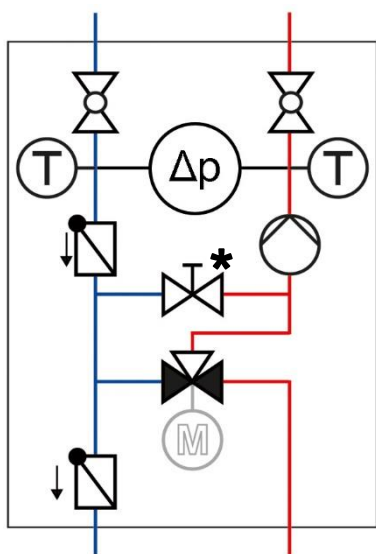
Per la funzione di un sistema MC è necessario solo **un** kit di collegamento (connettore di collegamento, cod. art. 1398700). Il kit di collegamento non è compreso nella fornitura.

3.1.1 Dotazione



- A-1 Mandata al circuito di utenza
- A-2 Valvola a sfera di mandata con sensore di temperatura T_V e termometro
- B Pompa di riscaldamento
- C Valvola miscelatrice a 3 vie con servomotore (MC43/44: con bypass 0-50 %)
- C-1 Mandata dal generatore di calore
- C-2 Ritorno verso generatore di calore
- D-1 Valvola di non ritorno, apribile
- D Tubo di ritorno con valvola antitermosifone apribile
- E Coibentazione di design conforme all'EnEV
- F-1 Ritorno dal circuito utenza
- F-2 Valvola a sfera di ritorno con sensore di temperatura T_R e termometro
- G Sensore pressione differenziale
- H Regolatore MCom

3.1.2 Funzione



MC42 / MC43 / MC44

HeatBloC con valvola miscelatrice a 3 vie

Tramite la valvola miscelatrice integrata viene regolata la temperatura di mandata del circuito di riscaldamento.

L'acqua calda del generatore e l'acqua raffreddata di ritorno vengono miscelate per ottenere la temperatura di mandata del circuito di riscaldamento desiderata.

L'impostazione della valvola miscelatrice avviene tramite un regolatore esterno (in caso di HeatBloC MC42 e MC44) o un regolatore interno (in caso di HeatBloC MC43) collegato al servomotore elettrico.

*bypass solo per MC43 e MC44

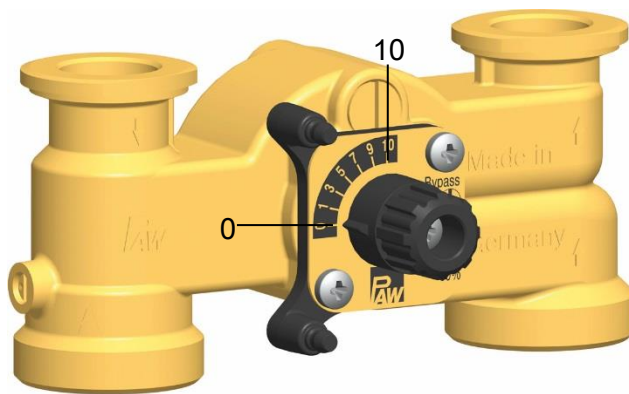
Campi di impiego:

- Impianti con più HeatBloC e diverse temperature di mandata (radiatore e riscaldamento a pavimento)
- Impianti con fluttuazioni di temperatura elevate di mandata create dal generatore (caldaie combustibile solido, impianti con accoppiatore energia e calore)



3.2 Valvola miscelatrice a 3 vie [esperto]

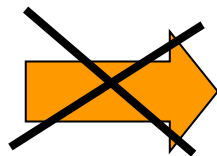
La valvola miscelatrice motorizzata (C) regola la temperatura di mandata del circuito utenza sul valore richiesto tramite un sensore di mandata ed un regolatore.



- Posizione 10: Posizione di passaggio, senza miscelazione
temperatura di mandata utente = temperatura di mandata generatore di calore
- Posizione 0: 100% miscelazione
temperatura di mandata utente = temperatura di ritorno utente

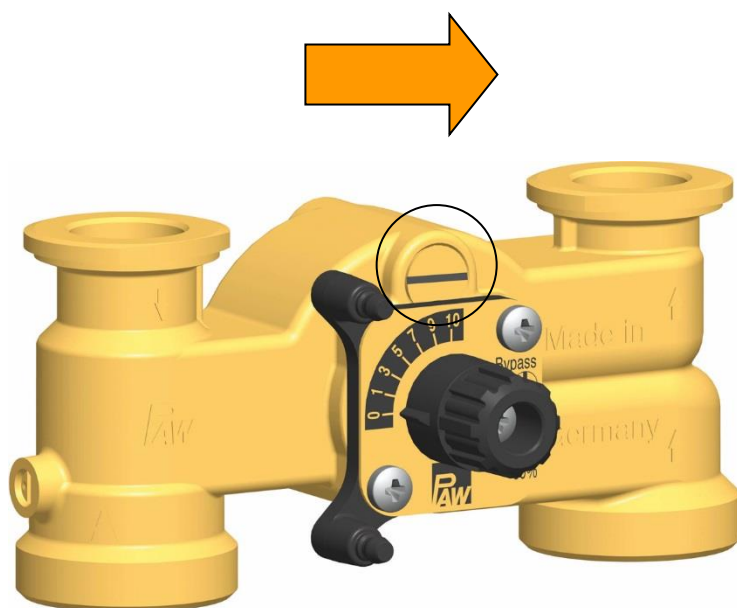
Solo per MC43 e MC44: La valvola miscelatrice è dotata di un bypass regolabile separatamente. Tramite il bypass viene mescolata alla mandata acqua fredda proveniente dal ritorno, rendendo possibile, se necessario, l'aumento del flusso in volume nel circuito di riscaldamento.

1. Durante la messa in servizio, determinare con quale impostazione del bypass deve essere azionato l'impianto. Trovare e controllare l'impostazione corretta tramite più tentativi.



Se la tacca della vite bypass è in posizione verticale, il bypass è chiuso (normale funzionamento).





Se la tacca della vite bypass è in posizione orizzontale, il bypass è completamente aperto. Il massimo flusso in volume scorre dal ritorno nella mandata. Questa impostazione è necessaria per riscaldamenti a pannelli radianti laddove sia necessaria una grossa quantità di acqua in circolazione. Tramite il bypass la temperatura di mandata viene ridotta, influenzando negativamente sulle prestazioni del regolatore.

2. Controllare l'impostazione del bypass durante il funzionamento. Fare attenzione che il flusso in volume sia sufficiente e che la temperatura desiderata sia stata raggiunta.

3.3 Pompa [esperto]

Esclusione della pompa

La pompa è completamente escludibile. È possibile sostituirla e ripararla senza dover scaricare l'acqua del circuito di riscaldamento.

1. Chiudere, ruotandole, le valvole a sfera in mandata e in ritorno (A-2, F-2).
2. Rimuovere il servomotore dalla valvola miscelatrice.
3. Solo per MC43 e MC44: Ruotare la vite bypass della valvola miscelatrice in modo tale che la tacca sia in posizione verticale.
4. Ruotare la manopola di regolazione della valvola miscelatrice in modo che l'aletta nera sia rivolta verso "VL zu" (mandata chiusa). In caso di MC43/MC44 l'aletta nera della manopola indichi verso da destra (posizione "ore 5.00"). La valvola miscelatrice è chiusa a tenuta.


3.3.1 Impostazioni della pompa

La pompa è impostata in fabbrica correttamente. In caso di guasto nella regolazione (segnale PWM assente), la pompa gira a massima velocità. Per garantire il funzionamento corretto del circuito di riscaldamento, la pompa va impostata come segue:

- profilo PWM (riscaldamento)

3.3.2 Impostazioni della pompa Grundfos UPM3 Hybrid

Sul display della pompa deve comparire il codice seguente. Il codice può essere verificato tramite una breve pressione del pulsante. Attenersi alle istruzioni della pompa!

☺	Giallo
○	Off
○	Off
☺	Giallo
☺	Rosso
	

3.3.3 Impostazioni della pompa Wilo-Yonos PARA RSTG

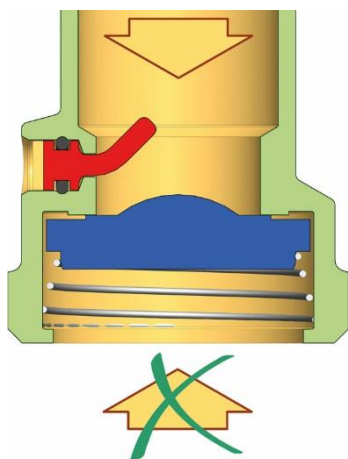
La manopola della pompa va impostata sul simbolo seguente.
L'anello LED è illuminato arancione. Attenersi alle istruzioni della pompa!



3.4 Valvola antitermosifone

Il HeatBloC è dotato nel tubo di ritorno di una valvola antitermosifone apribile (D) e nella valvola miscelatrice di una valvola di non ritorno apribile (D-1).

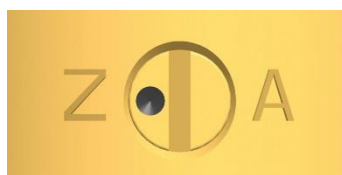
Funzionamento



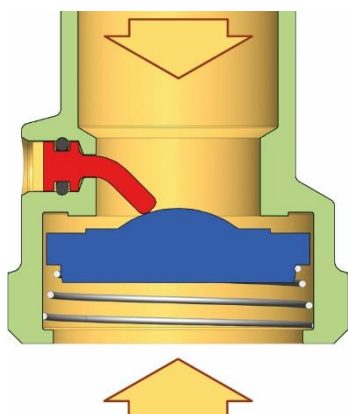
Durante il funzionamento, la marcatura deve puntare su "Z".

→ La valvola antitermosifone è chiusa.

→ Flusso solo nella direzione della freccia.



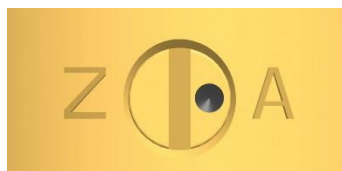
Riempimento, svuotamento, sfiato



Per le operazioni di riempimento, svuotamento e sfiato, la marcatura deve puntare su "A".

→ La valvola antitermosifone è aperta.

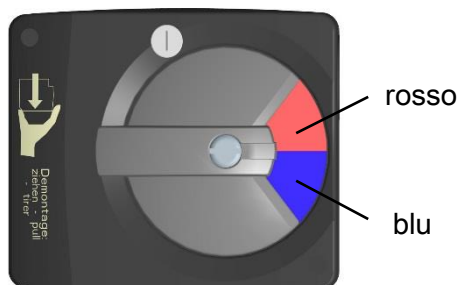
→ Flusso in entrambe le direzioni.



3.5 Servomotore

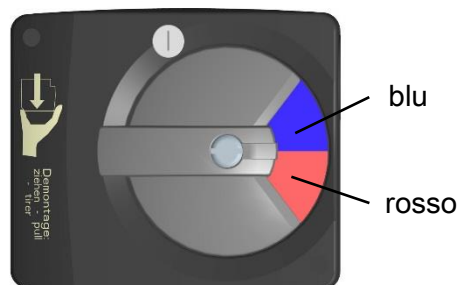
Per la valvola miscelatrice con mandata a sinistra la scala deve essere ruotata di 180°.

Imm. 1

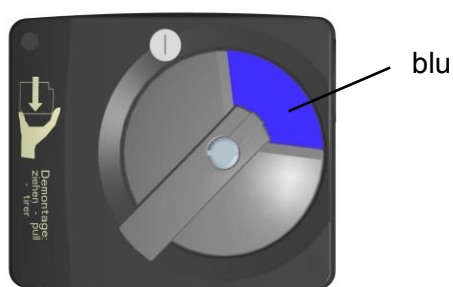


per valvola miscelatrice con mandata a sinistra

Imm. 2



per valvola miscelatrice con mandata a destra



Montaggio del servomotore per valvola miscelatrice con mandata a destra:

1. Ruotare la manopola di regolazione della valvola miscelatrice in posizione 0.
2. Accendere il selettore del servomotore su modalità manuale.
3. Ruotare la leva del servomotore verso sinistra nella posizione mostrata a fianco.
4. Innestare il servomotore sulla manopola di regolazione e i due perni d'arresto della valvola miscelatrice.
5. Regolare la modalità di funzionamento automatico sul servomotore.

Imm. 4

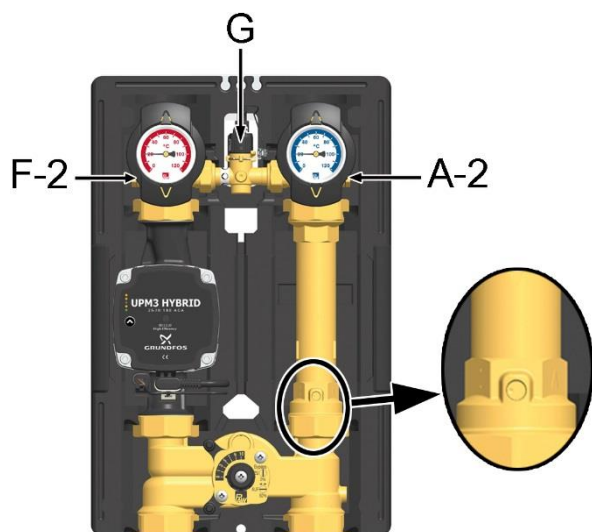


Perno d'arresto

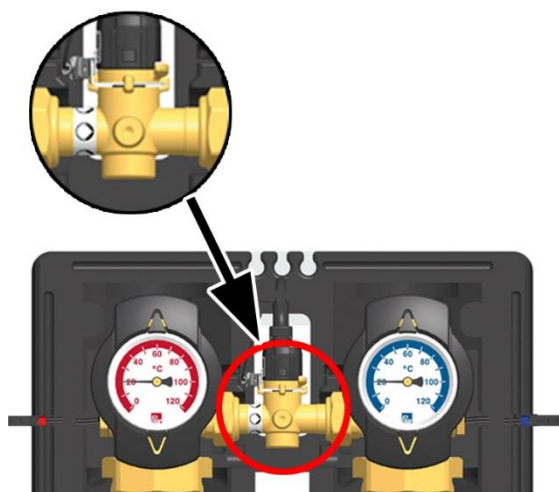
Imm. 5



4 Cambio della mandata [esperto]

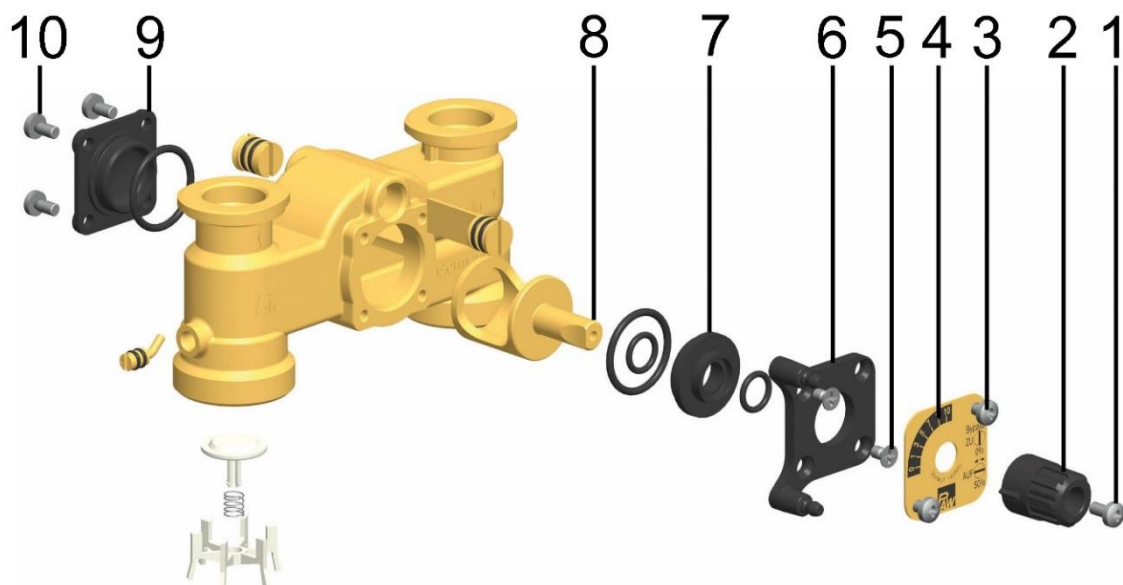


1. Smontare i sensori di temperatura sulle valvole a sfera (A-2 e F-2).
2. Allentare entrambi i dadi sul sensore (G).
3. Allentare i dadi sopra e sotto la pompa e tubo di ritorno.
4. Montare la valvola a sfera di ritorno sulla pompa e la valvola a sfera di mandata sopra il tubo di ritorno.
5. Smontare la valvola miscelatrice.
Smontare la valvola miscelatrice come descritto nel capitolo **4.1 Conversione della valvola miscelatrice**.
6. Scambiare e montare la linea di mandata e di ritorno. Osservare la posizione del bullone di regolazione della valvola antitermosifone nel tubo di ritorno (vedi figura).
7. Montare il sensore (G) tra le valvole a sfera. **Attenzione:** il morsetto di messa a terra del sensore è orientato in avanti. La fascetta indica su quale lato della custodia del sensore deve trovarsi la pompa (vedi figura sinistra).
8. Appiattire, premendolo, il morsetto di messa a terra.
9. Montare i sensori di temperatura TR e TV nelle valvole a sfera.
Osservare la corretta assegnazione:
Rosso = Mandata
Blu = Ritorno
10. Smontare il servomotore come descritto nel capitolo **3.5 Servomotore**.

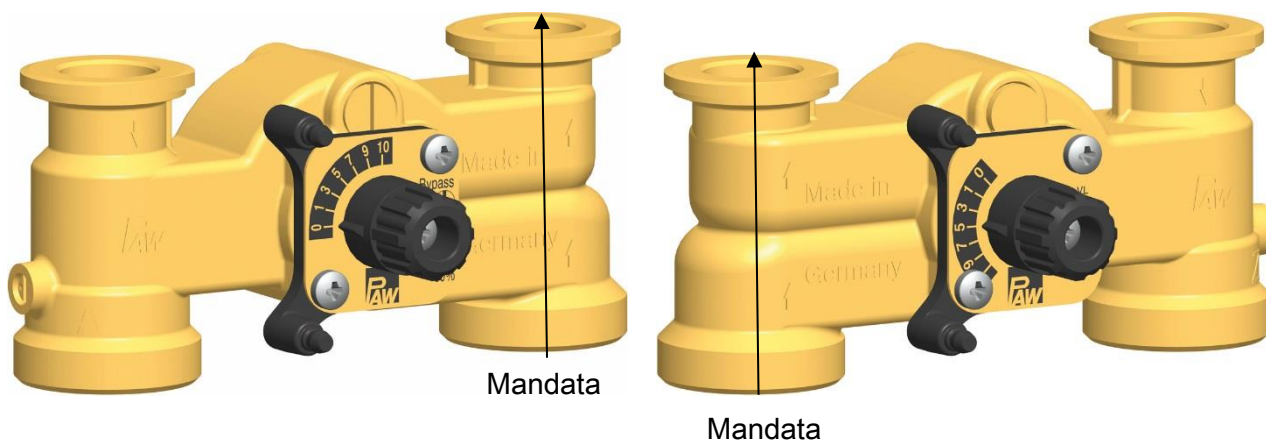


11. Solo per MC42 e MC44: Fare attenzione, nel cambiare la mandata, ai dati riportati sulle istruzioni per la regolazione della caldaia.
- Solo per MC43: Modificare il senso di rotazione del servomotore nel regolatore MCom. Andare quindi al menu "Mixing valve" > "Direction" e impostare "Left". Attenersi alle istruzioni separate del regolatore!

4.1 Conversione della valvola miscelatrice



1. Allentare la vite (1).
2. Tirare verso il basso la manopola (2) dall'asse del perno.
3. Allentare le viti (3).
4. Rimuovere la piastra di copertura (4).
5. Allentare le due viti (5).
6. Rimuovere la piastra frontale (6).
7. Estrarre la bussola di tenuta (7) e il perno (8) dall'alloggiamento della valvola miscelatrice.
8. Allentare le viti (10) dal lato posteriore della valvola miscelatrice.
9. Rimuovere il coperchio (9) dal lato posteriore della valvola miscelatrice, ricollocarlo sull'altro lato e fissarlo con le viti (10).
10. Inserire la bussola di tenuta (7) e il perno (8) nel canale della valvola miscelatrice.
11. Fissare con le viti (5) il pannello frontale (6).



Valvola miscelatrice con mandata a destra

Valvola miscelatrice con mandata a sinistra

12. Ruotare la piastra di copertura (4) in modo che l'indicazione PAW resti in basso e la scala corrisponda all'illustrazione sovrastante.
13. Avvitare la piastra di copertura (4) con le viti (3).
14. Fissare la manopola (2) sull'asse del perno.
15. Avvitare la manopola (2) con il perno (8) con la vite (1).

5 Montaggio e installazione [esperto]

Il HeatBloC PAW viene montato direttamente su un collettore modulare PAW o su un supporto a parete PAW. Attenersi alle istruzioni separate!

AVVISO

Danni materiali!

Per il montaggio sicuro dell'impianto, il luogo di montaggio deve essere asciutto, staticamente stabile, nonché protetto da gelate e dalle radiazioni UV.

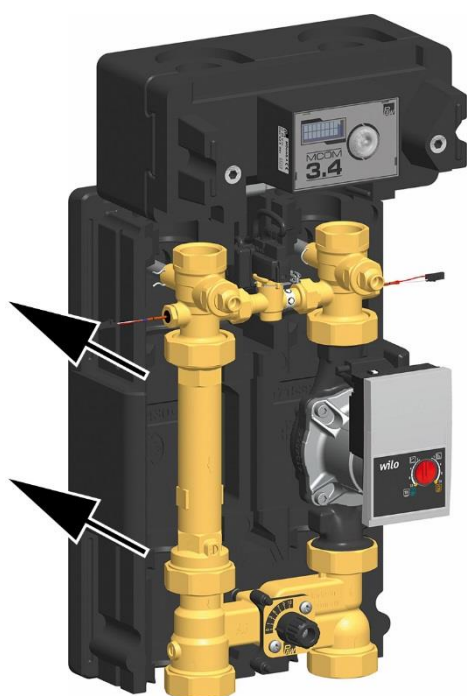
5.1 Montaggio e messa in servizio del HeatBloC

Il HeatBloC MC viene montato direttamente su un collettore modulare PAW.

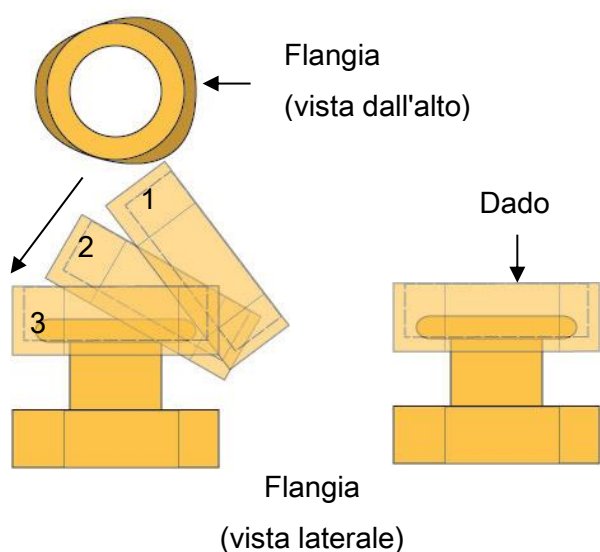


AVVISO

- Verificare che la condotta di messa a terra sul sensore della pressione differenziale sia correttamente in sede.
Il morsetto di messa a terra è orientato verso la fascetta.
- Eseguire le seguenti istruzioni di montaggio in modo parallelo su ogni circuito di riscaldamento del sistema.

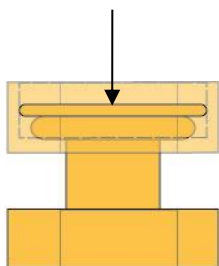


1. Togliere la stazione dall'imballaggio.
2. Estrarre le maniglie di termometro.
3. Indicazioni per il HeatBloC con pompa Wilo:
Smontare l'isolamento anteriore del regolatore e far scorrere il guscio termoisolante posteriore all'indietro.
4. Rimuovere il servomotore.
5. Rimuovere i gusci termoisolanti anteriori.
6. Far scorrere il guscio termoisolante posteriore all'indietro.



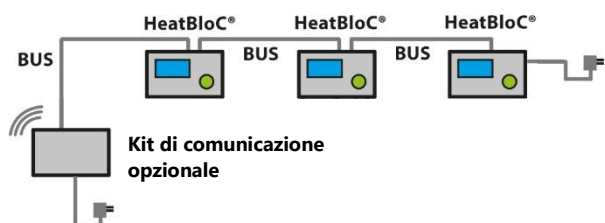
7. Avvitare i dadi sugli attacchi inferiori del HeatBloC ed estrarre le guarnizioni ad anello.
8. Fissare i dadi sulle flangie del collettore.

Guarnizione

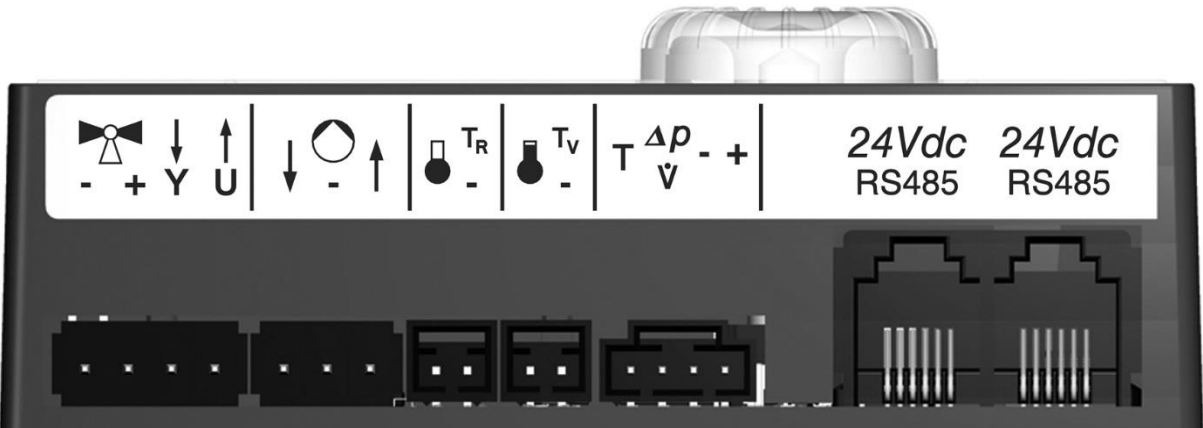


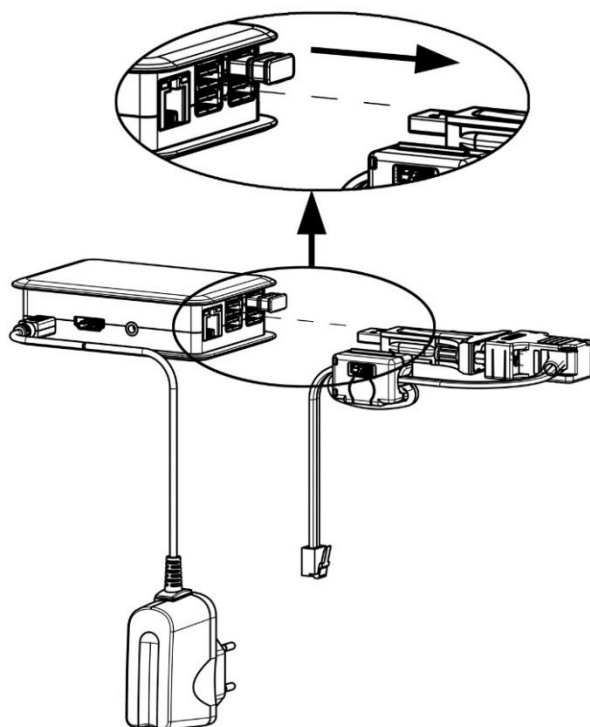
9. Collocare le guarnizioni sulle superfici di tenuta.
10. Inserire il HeatBloC su entrambe le guarnizioni.
11. Stringere i dadi. Fare attenzione che i dadi non si incastrino e che le guarnizioni ad anello non escano dalla loro sede.
12. Collegare il HeatBloC con l'impianto. Il montaggio sulle tubazioni deve essere senza tensioni.
13. Ripetere questi passaggi per tutti i HeatBloC da montare.
14. Riempire e sfiatare l'impianto.
15. Fare un controllo della pressione e controllare tutti gli avvitamenti.
16. Verificare la posizione della valvola antitermosifone: durante il funzionamento la marcatura deve puntare su "Z" (vedi pagina 11).
17. Montare il guscio termoisolante posteriore.
18. Posare prima il cavo del servomotore attraverso l'elemento isolante del miscelatore all'indietro. Montare l'elemento isolante. Bloccare il servomotore (vedi pagina 12) e tirare al contempo il cavo del servomotore leggermente all'indietro.
19. Collegare l'alimentazione di tensione della pompa e del servomotore (solo MC42 e MC44) al regolatore del riscaldamento.
20. Spurgare l'impianto.
21. Montare l'elemento isolante anteriore.
22. Montare il guscio termoisolante anteriore e posteriore del collettore.

5.2 Cablaggio



1. Allentare le viti dell'isolamento del regolatore.
2. Rimuovere il guscio termoisolante anteriore del regolatore.
3. Montare sull'ultimo regolatore (destra) il connettore di collegamento alla presa X6.2 (vedi sotto).
4. Montare il cavo bus dal regolatore 1 al regolatore 2 sulla presa X6.1. Entrambe le prese del cavo bus (X6.1 e X6.2) sono connesse in parallelo, pertanto la posizione non ha alcuna importanza.
5. Ripetere questi passaggi per tutti i HeatBloC da montare.
6. Rimuovere il cavo bus dall'ultimo regolatore. Conservare il cavo bus come pezzo di ricambio.

						
X1	X2	X3	X4	X5	X6.1	X6.2
X1	Solo MC43: Segnale del servomotore			X4	Sensore di temperatura T_V , mandata, marcatura rossa	
X2	Segnale PWM della pompa			X5	Sensore pressione differenziale	
X3	Sensore di temperatura T_R , ritorno, marcatura blu			X6.1	Tensione di alimentazione e cavo bus (connessi in parallelo e pertanto interscambili)	
				X6.2		




7. Se non si monta il kit di comunicazione opzionale, procedere col punto 11.
8. Se si intende montare anche il kit di comunicazione opzionale, posare il cavo bus del kit di comunicazione verso il primo regolatore (sinistra). Rimuovere per fare ciò la spina del cavo bus dal mini PC del kit di comunicazione.
9. Assicurarsi che non penetri acqua nella presa!
10. Montare ora il kit di comunicazione opzionale. Attenersi alle istruzioni speciali del kit di comunicazione!
11. Eseguire la messa in servizio elettrica del regolatore (vedi istruzioni regolatore).



12. Eseguire la messa in servizio elettrica del kit di comunicazione (vedi istruzioni del kit di comunicazione).
13. Montare l'isolamento anteriore del regolatore.
14. Avvitare le viti nell'isolamento del regolatore.

15. Compilare l'etichetta allegata e collocarla sull'isolamento:

HeatBloC® MC	
Typ:	MC42
Name:	r. a pannelli radianti, piano sup.
No:	2
 www.paw.eu	

Tipo:	Tipo del circuito di riscaldamento, per es. MC42
Nome:	Tipo di utilizzo e piano, per es. riscaldamento a pannelli radianti, piano superiore
N.:	Numero del circuito di riscaldamento secondo le istruzioni del regolatore, per es. 2

5.3 Accessori

5.3.1 Kit di collegamento (non fornito in dotazione)

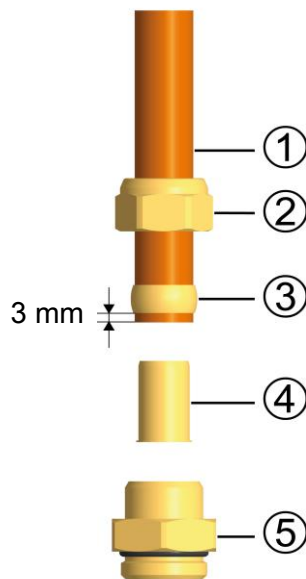
Per collegare il regolatore MCom all'alimentazione di tensione è assolutamente necessario un kit di collegamento (connettore di collegamento, cod. art. 1398700), indipendentemente dal numero di circuiti di riscaldamento.

5.3.2 Kit di comunicazione (non fornito in dotazione)

Il kit di comunicazione con custodia isolata può essere montato sul distributore oppure al muro con la guida DIN in dotazione. Viene collegato al regolatore con un cavo bus. Il mini PC interno è dotato di un alimentatore per l'alimentazione di tensione e crea una propria WLAN locale. Con uno smartphone e la relativa app PAW MCom, è possibile collegarsi tramite tale WLAN con il proprio impianto e impostare i parametri o leggere i valori attuali.

L'app si chiama "PAW MCom" ed è disponibile sia nell'Apple store per iPhone, sia su Google Play per i dispositivi Android.

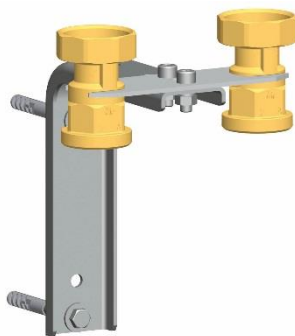
5.3.3 Raccordo ad anello tagliante (non fornito in dotazione)



1. Spingere il dado per raccordo ② e l'anello tagliante ③ nel tubo di rame ①. Per garantire una trasmissione di forza e una tenuta sicure, il tubo deve fuoriuscire dall'anello tagliante di almeno 3 mm.
2. Spingere la boccola ④ nel tubo di rame.
3. Introdurre il tubo di rame con i singoli elementi inseriti (②, ③ e ④) il più possibile nella sede del raccordo ad anello tagliante ⑤.
4. Avvitare bene il dado per raccordo ② manualmente.
5. Stringere i dadi per raccordo ② per un giro intero. Per non danneggiare l'anello di tenuta, evitare una torsione eccessiva della sede del raccordo ad anello tagliante ⑤.

Non compreso nel contenuto
della fornitura!

5.3.4 Set di staffe per il montaggio a parete (non fornito in dotazione)



Descrizione	Cod.art.
Set di staffe per parete DN 25	3422SET
Set di staffe per parete DN 32	3722SET

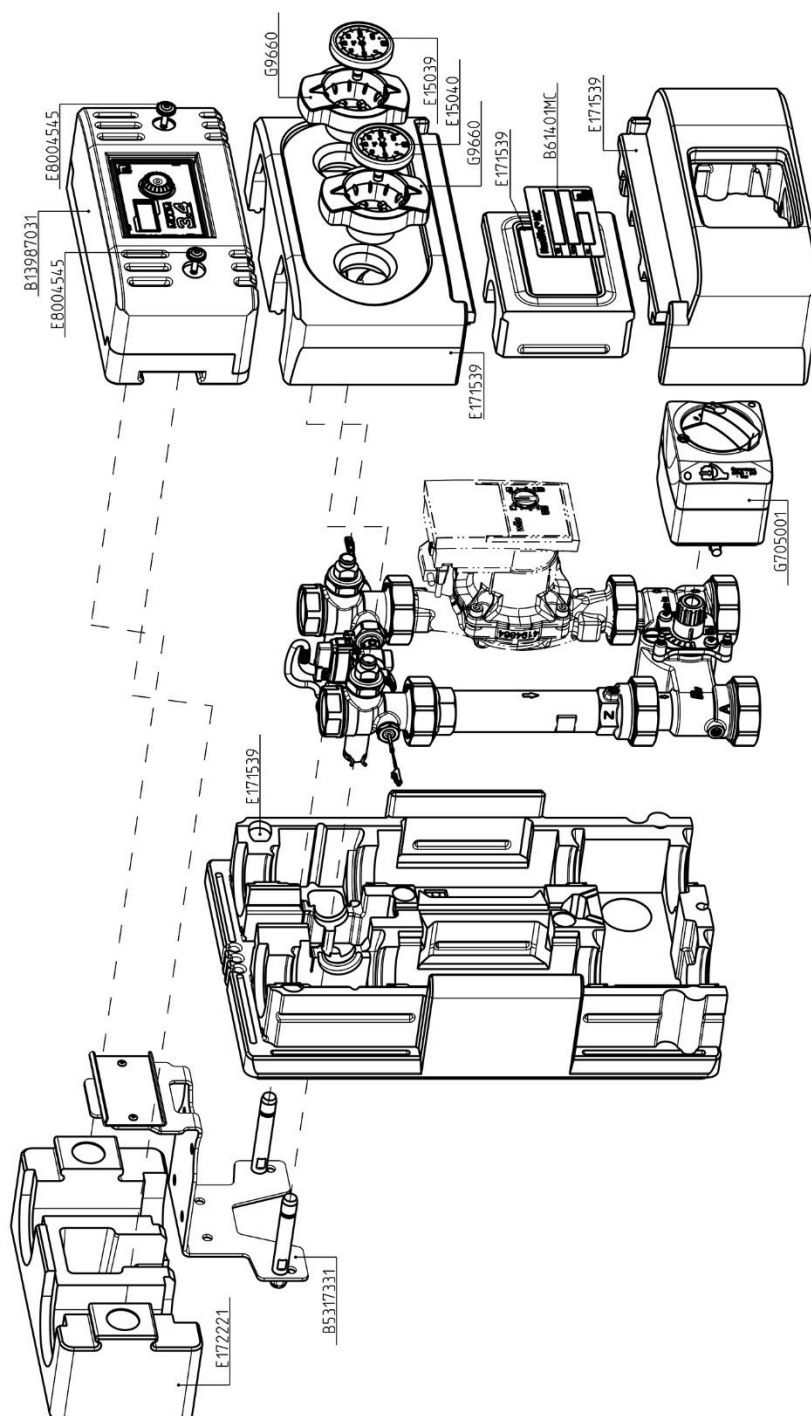
6 Dotazione [esperto]

AVVISO

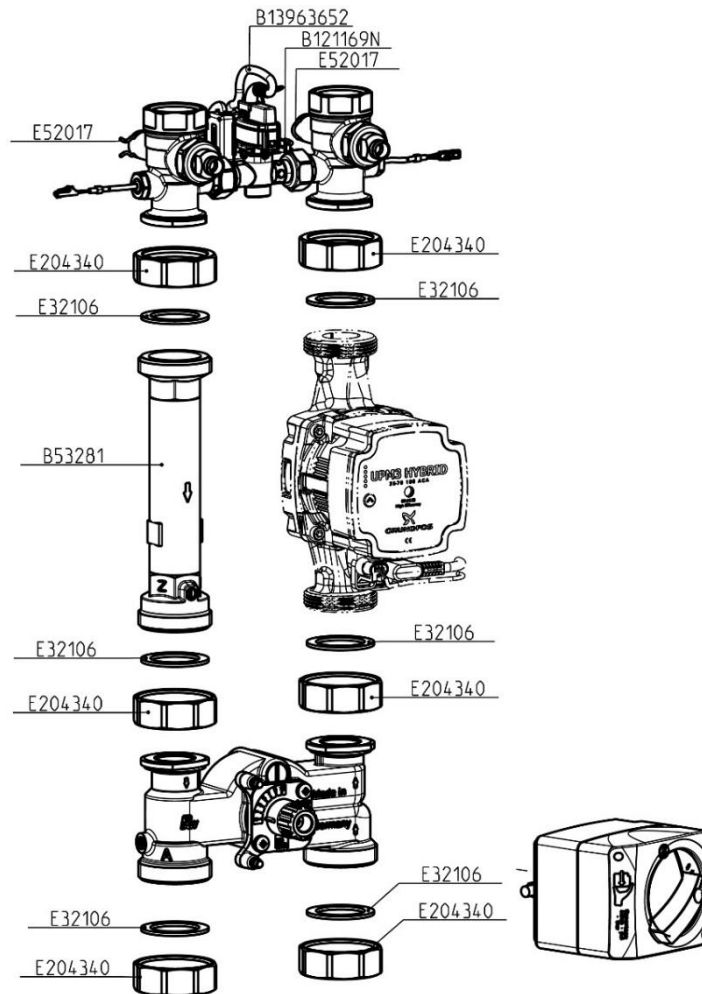
Reclami e richieste/ordini di ricambi vengono elaborati esclusivamente se riportano l'indicazione del numero di serie!

Il numero di serie si trova sul tubo di ritorno del circuito di riscaldamento.

6.1 Coibentazione e regolatore DN 25

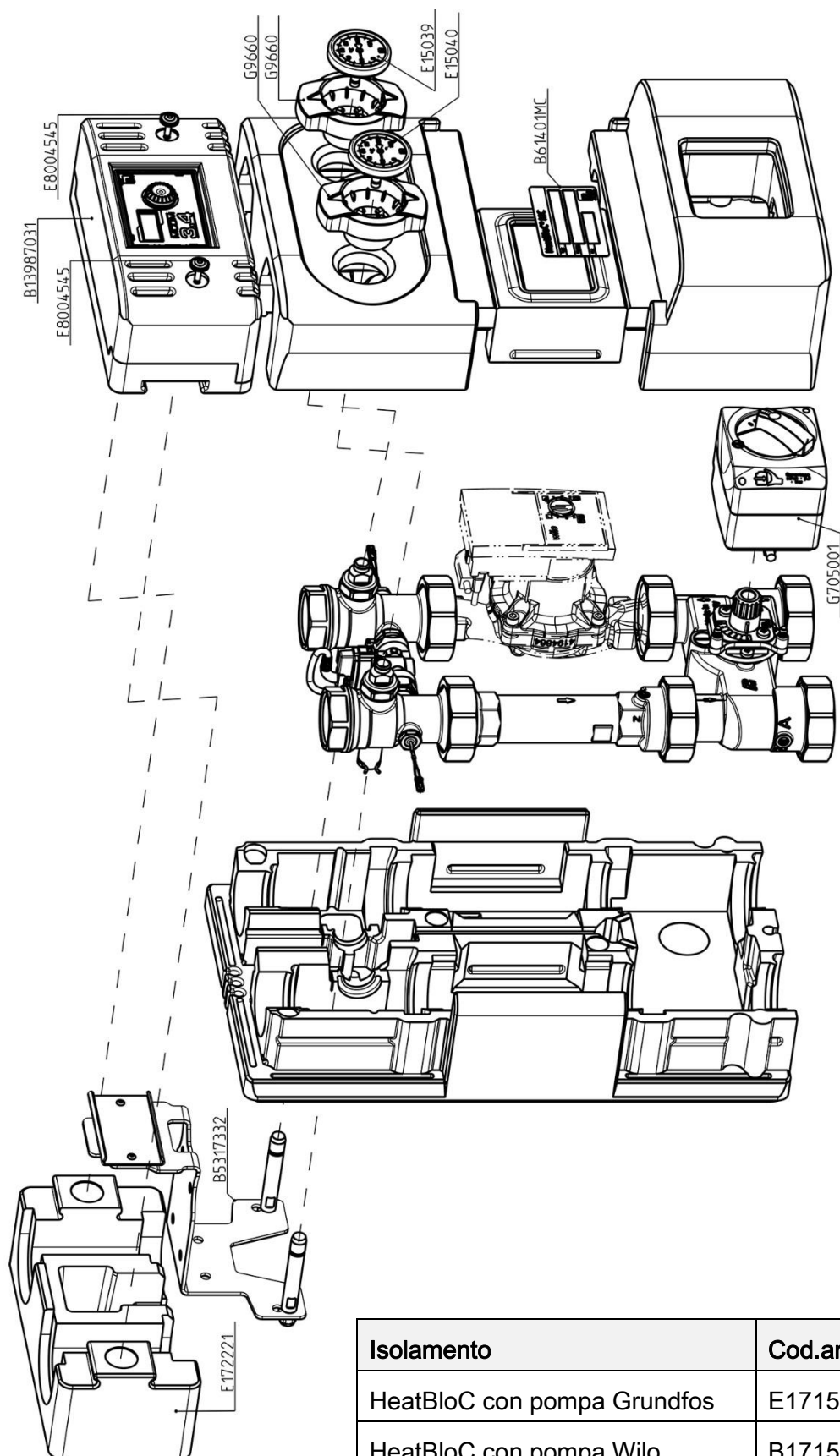


6.2 Idraulica DN 25



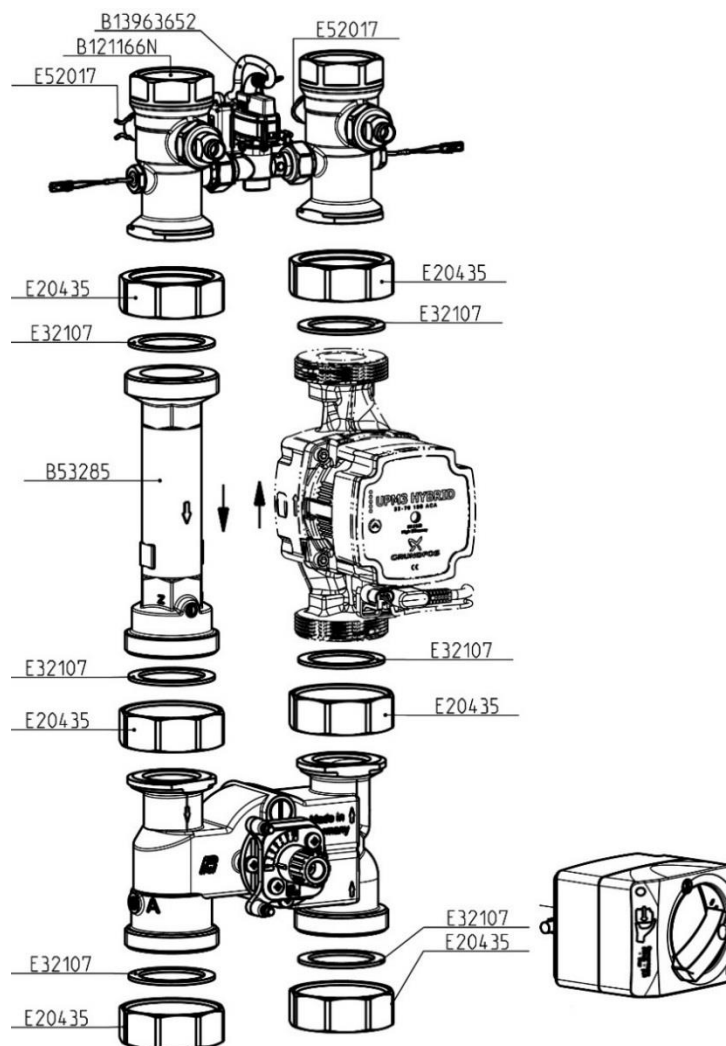
Articolo	Codice articolo	
Set guarnizioni per valvola miscelatrice MC42	34013	
Set guarnizioni per valvola miscelatrice MC43/MC44	37013	
Pompa		IEE
Grundfos UPM3 Hybrid 25-70	E1212465F	< 0,20
Wilo-Yonos PARA RSTG 25/1-7.5	E1236247	< 0,21
Valvola miscelatrice		
MC42: Valvola miscelatrice a 3 vie	B340126	
MC43/MC44: Valvola miscelatrice a 3 vie con bypass 0-50 %	B340516	
Servomotore		
MC42/MC44: Servomotore PAW SR5 - 5 Nm 230 V	705001	
MC43: Servomotore PAW SR10 24/ST - 10 Nm, 24 V	70541	

6.3 Coibentazione e regolatore DN 32



Isolamento	Cod.art.
HeatBloC con pompa Grundfos	E171593
HeatBloC con pompa Wilo	B1715933

6.4 Idraulica DN 32

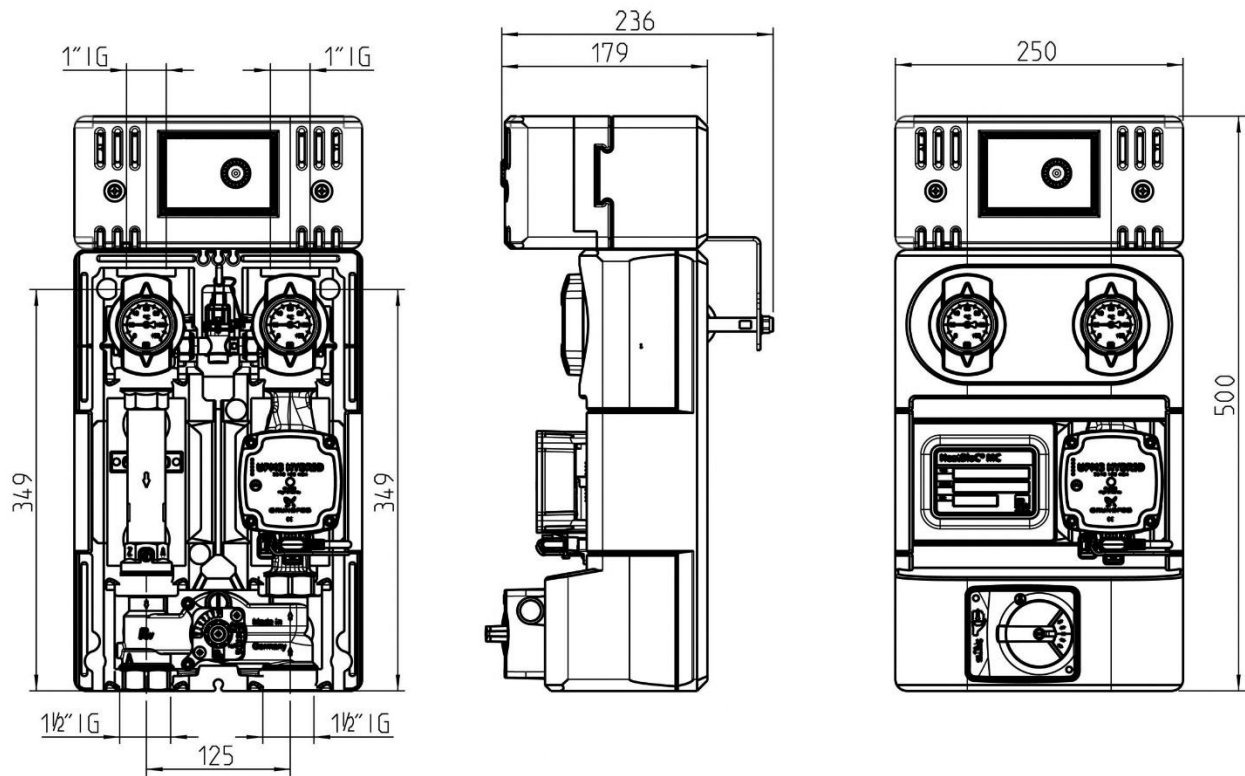


Articolo	Codice articolo	
Set guarnizioni per valvola miscelatrice MC42	37013	
Set guarnizioni per valvola miscelatrice MC43/MC44	41013	
Pompa		IEE
Grundfos UPM3 Hybrid 32-70	E1212565F	< 0,20
Wilo-Yonos PARA RSTG 30/1-7.5	E1236257	< 0,21
Valvola miscelatrice		
MC42: Valvola miscelatrice a 3 vie	B370126	
MC43/MC44: Valvola miscelatrice a 3 vie con bypass 0-50 %	B370516	
Servomotore		
MC42/MC44: Servomotore PAW SR5 - 5 Nm 230 V	705001	
MC43: Servomotore PAW SR10 24/ST - 10 Nm, 24 V	70541	

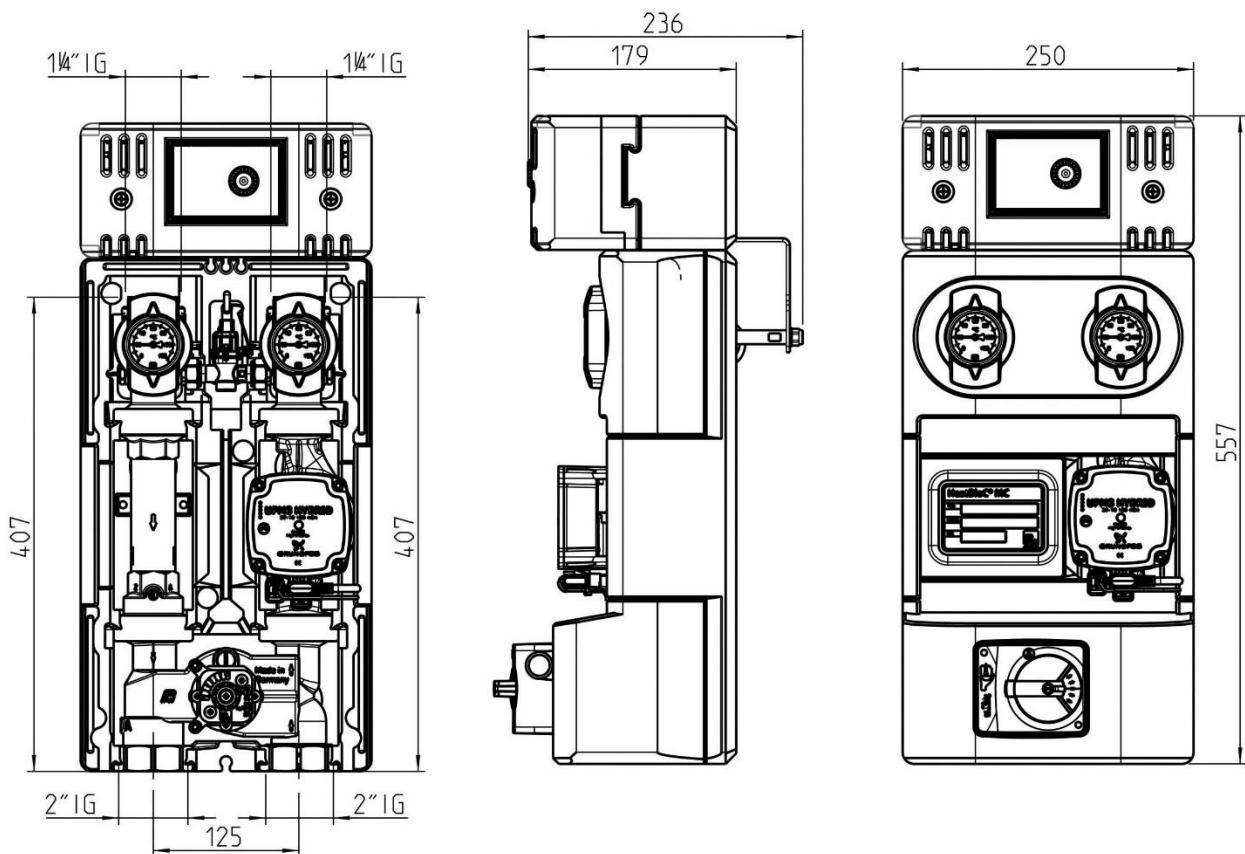
7 Dati tecnici

	DN 25 (1")	DN 32 (1¼")
Dimensioni		
Distanza assiale	125 mm	125 mm
Larghezza coibentazione	250 mm	250 mm
Altezza coibentazione	500 mm	557 mm
Lunghezza di ingombro	340 mm	400 mm
Attacchi		
Attacchi generatore	1½" filettatura maschio, a guarnizione piana	2" filettatura maschio, a guarnizione piana
Attacchi utenza	1" filettatura femmina	1¼" filettatura femmina
Dati tecnici		
Pressione di apertura valvola antitermosifone	200 mm di colonna d'acqua, apribile	
Materiali		
Raccorderia	Ottone	
Guarnizioni	AFM34 / EPDM	
Isolamento	EPP, conforme all'EnEV	
Idraulica		
Pressione massima	6 bar	
Temperatura massima	110 °C	
Valore K _{vs} [m ³ /h]		
MC42	5,2	9,6
MC43 / MC44	6,0	10,1

7.1 Disegno quotato DN 25

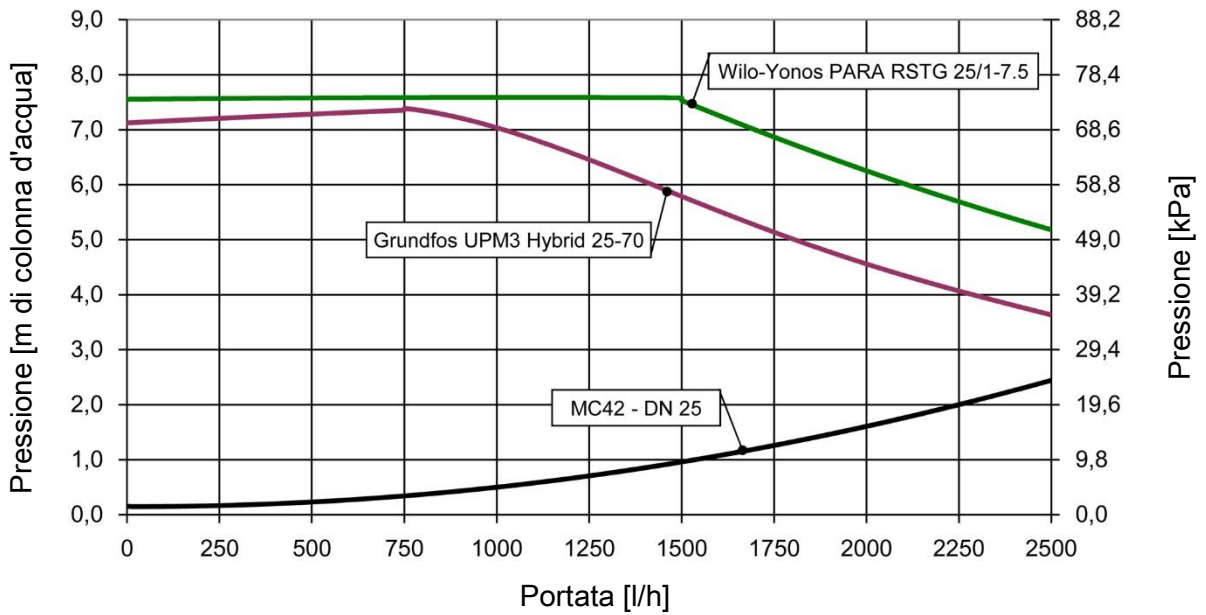


7.2 Disegno quotato DN 32

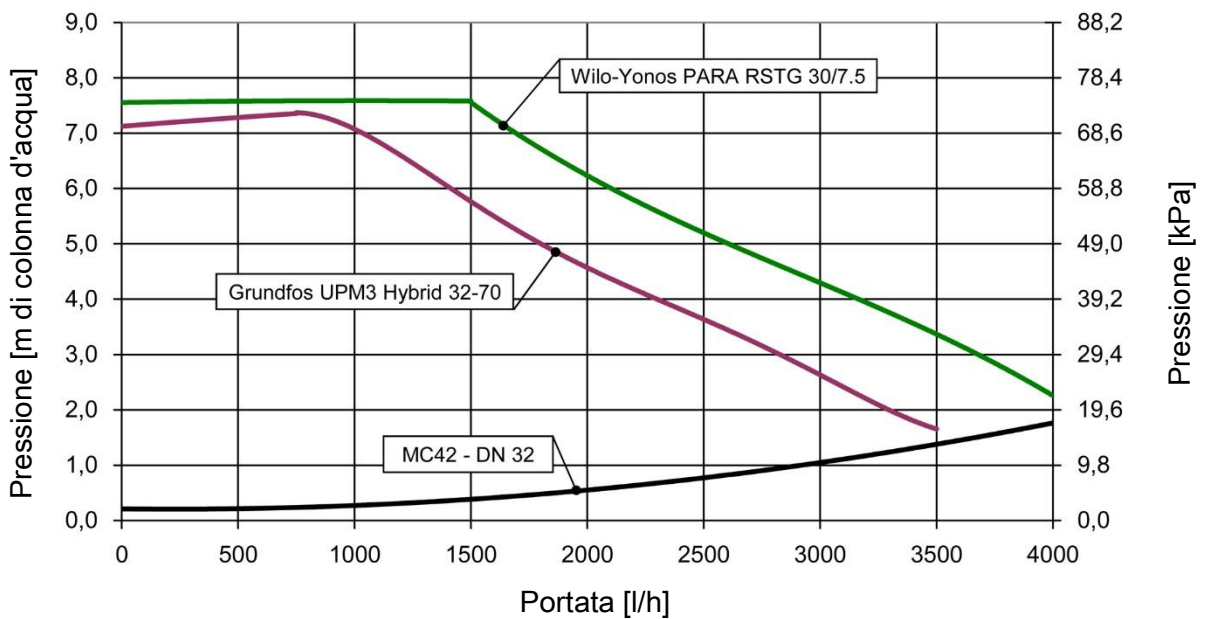


7.3 Perdita di pressione e curve caratteristiche della pompa MC42

DN 25:

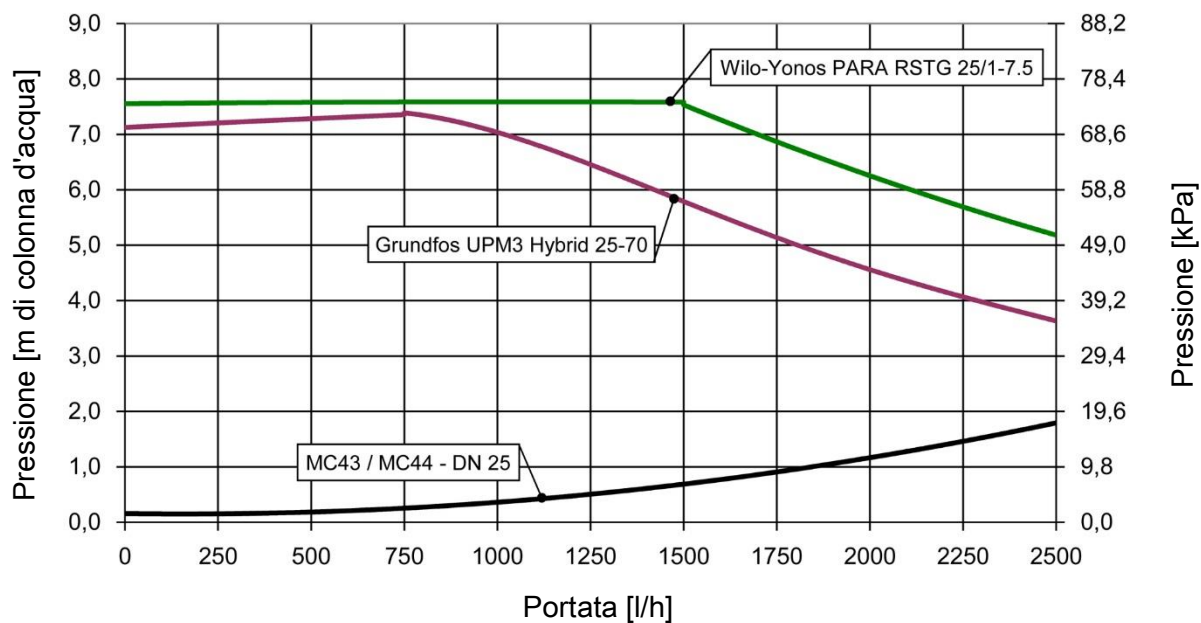


DN 32:

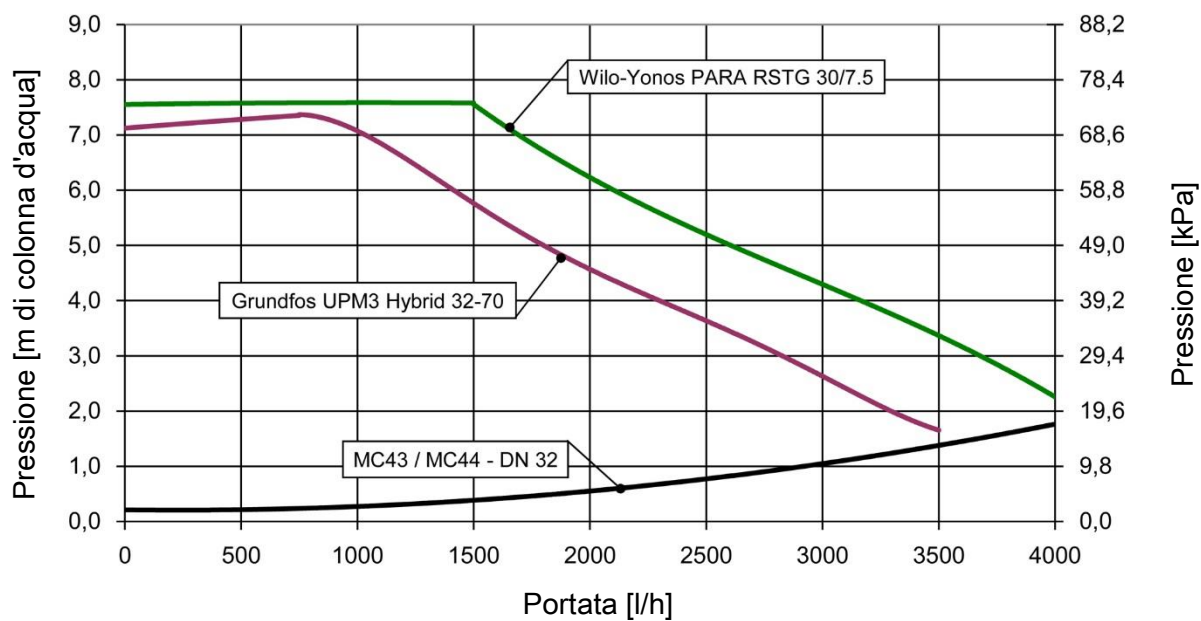


7.4 Perdita di pressione e curve caratteristiche della pompa MC43/MC44

DN 25:



DN 32:





PAW GmbH & Co. KG

Böcklerstraße 11

D-31789 Hameln, Germania

www.paw.eu

Telefono: +49 (0) 5151 9856 - 0

Telefax: +49 (0) 5151 9856 - 98