



Notice de montage et d'utilisation HeatBloC® K33 - DN 20

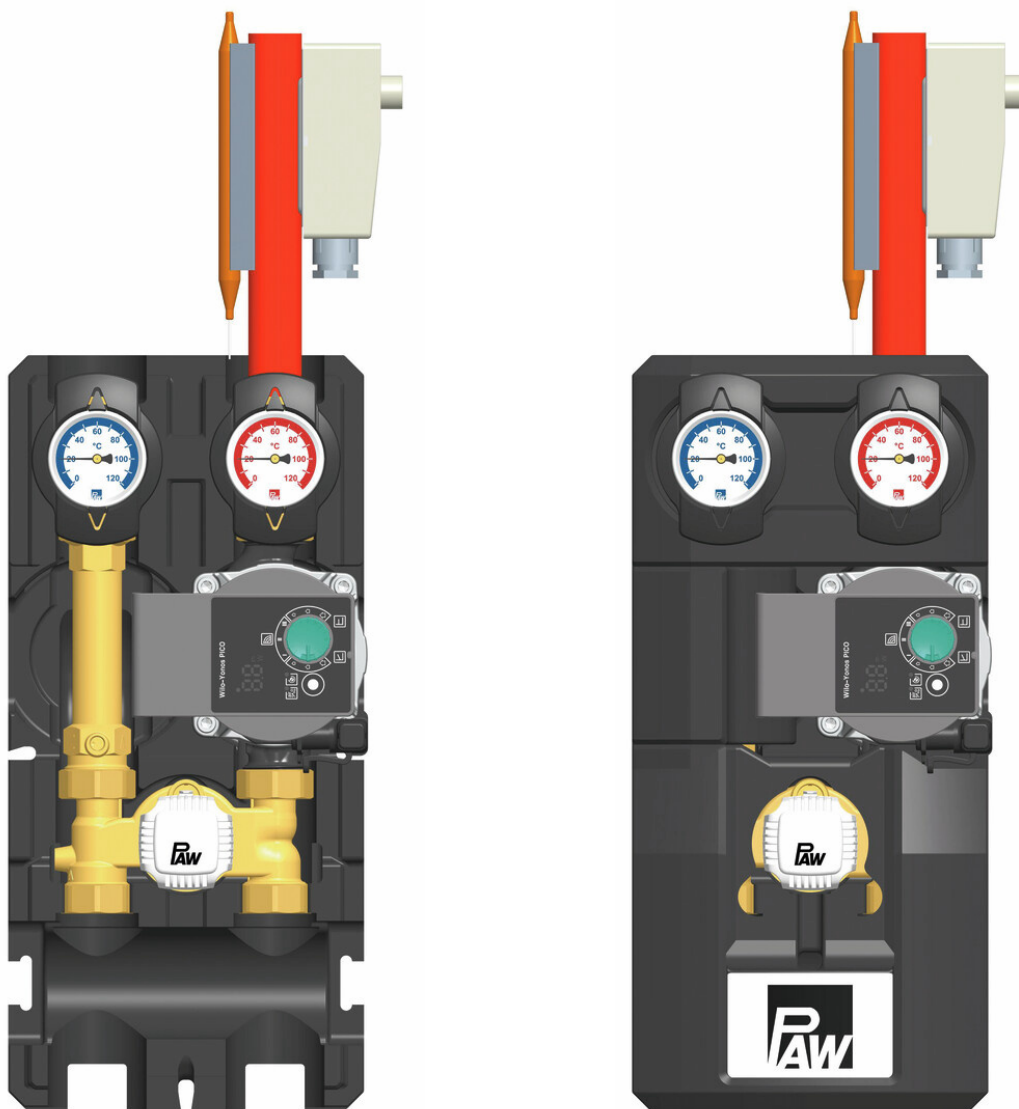


Table de matières

1	Informations générales.....	3
1.1	Champ d'application de la présente notice.....	3
1.2	Utilisation conforme à l'emploi prévu.....	3
2	Consignes de sécurité.....	4
3	Description du produit.....	5
3.1	Équipement.....	5
3.2	Fonction.....	6
3.2.1	Vanne mélangeuse à trois voies avec bypass [Expert].....	7
3.2.2	Clapet anti-thermosiphon.....	10
4	Montage et installation [Expert].....	11
4.1	Montage du collecteur modulaire / de l'équerre de fixation avec plaque de fixation.....	11
4.2	Montage et mise en service du HeatBloC®.....	12
4.3	Accessoire : vissage à bague coupante (pas compris dans le volume de livraison).....	14
5	Volume de livraison [Expert].....	15
6	Données techniques.....	17
6.1	Courbes caractéristiques de perte de charge et des pompes.....	18
7	Élimination des déchets.....	19

1 Informations générales



Veillez lire ces instructions avec attention avant de procéder à l'installation et à la mise en service. Gardez cette notice à proximité de l'installation pour vous y référer ultérieurement.

1.1 Champ d'application de la présente notice

Cette notice décrit l'installation, la mise en service, le fonctionnement et l'utilisation d'un HeatBloC® mélangé.

Quant aux autres composants de l'installation, comme p. ex la pompe, le régulateur ou le collecteur modulaire, veuillez vous reporter aux notices d'utilisation des fabricants respectifs. Les chapitres avec la désignation [Expert] sont destinés exclusivement au personnel qualifié.

1.2 Utilisation conforme à l'emploi prévu

Le produit doit être utilisé exclusivement dans des circuits de chauffage en prenant en considération les limites techniques indiquées dans cette notice.

Il est **interdit** d'utiliser le produit dans les applications d'eau potable.

Toute utilisation non-conforme entraînera une exclusion de garantie.

Le produit est conforme aux dispositions européennes en vigueur et porte par conséquent le marquage CE. La déclaration de conformité est disponible sur demande auprès du fabricant.

N'utilisez que des accessoires PAW avec le produit.

2 Consignes de sécurité

L'installation et la mise en service ainsi que le raccordement des composants électriques exigent des connaissances spéciales qui correspondent à une formation professionnelle reconnue de mécanicien spécialisé dans le CVC ou à une qualification comparable [Expert].

Lors de l'installation et de la mise en service, il est impératif de respecter :

- les règles régionales et nationales s'appliquant au secteur
- les directives sur la prévention des accidents de travail
- les instructions et consignes de sécurité de ce document



ATTENTION



Dommages corporels et matériels !

Le produit doit être utilisé dans des circuits de chauffage remplis par de l'eau de chauffage conforme aux normes VDI 2035 / Ö-Norm H 5195-1.

- ▶ Il est **interdit** d'utiliser le produit dans les applications d'eau potable.

AVIS

Dégâts matériels dus à des huiles minérales !

Les produits contenant de l'huile minérale endommagent considérablement les éléments d'étanchéité en EPDM qui peuvent ainsi perdre leurs propriétés d'étanchéité. Nous déclinons toute responsabilité concernant les dommages résultant de joints d'étanchéité endommagés de cette manière et nous ne garantissons pas de remplacement gratuit.

- ▶ Évitez impérativement que l'EPDM entre en contact avec des substances contenant de l'huile minérale.
- ▶ Utilisez un lubrifiant sans huiles minérales à base de silicone ou de polyalkylène, comme p. ex. Unisilikon L250L ou Syntheso Glep 1 de l'entreprise Klüber ou un spray de silicone.

AVIS

Dommages matériels !

- ▶ Montez impérativement le thermostat d'applique au départ. Un surchauffement du HeatBloC® est ainsi évité.

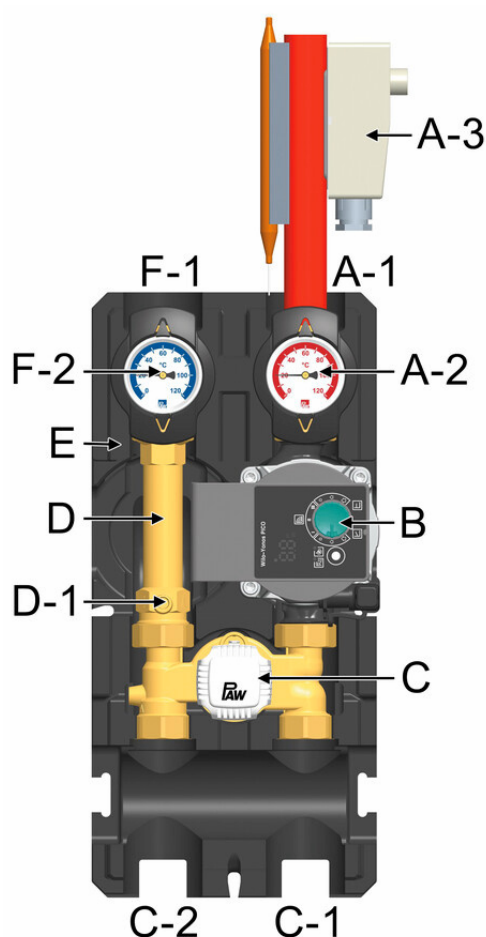
3 Description du produit

3 Description du produit

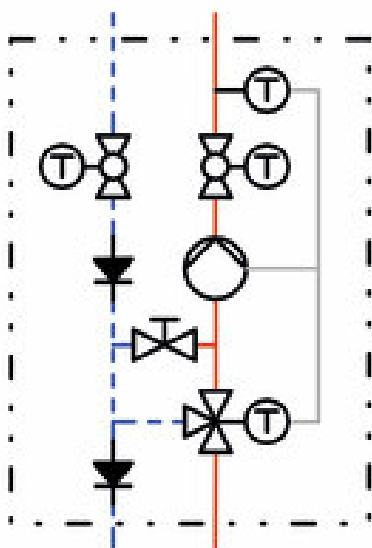
Le HeatBloC® K33 est un groupe de robinetteries prémonté pour les circuits de chauffage. La pompe intégrée peut être isolée par les vannes à sphère et la vanne mélangeuse, ce qui permet une maintenance facile.

Le HeatBloC® de PAW est monté directement sur un collecteur modulaire PAW ou sur une plaque de fixation. A l'aide de raccords filetés, les HeatBloC®s de PAW peuvent également être montés sur des collecteurs modulaires PAW de dimensions différentes.

3.1 Équipement



- A-1 Départ vers le circuit consommateur
- A-2 Thermomètre en métal avec doigt de gant intégré dans la vanne à sphère (départ)
- A-3 Thermostat d'applique avec sonde d'applique, réglable
- B Pompe de chauffage
- C Vanne mélangeuse à 3 voies avec bypass réglable 0-50%
- C-1 Départ du producteur de chaleur
- C-2 Retour vers le producteur de chaleur
- D Tube de retour
- D-1 Clapet anti-thermosiphon, peut être ouvert
- E Isolation design à fonction optimisée
- F-1 Retour du circuit consommateur
- F-2 Thermomètre en métal avec doigt de gant intégré dans la vanne à sphère (retour)

3.2 Fonction

Circuit à régulation constante 20-50 °C avec vanne mélangeuse à 3 voies et bypass 0-50%

La température de départ du circuit de chauffage est réglée par l'intermédiaire de la vanne mélangeuse intégrée. L'eau chaude venant du producteur de chaleur est mélangée avec de l'eau froide du retour pour obtenir la température de départ désirée du circuit de chauffage. Le réglage de la température de départ se fait par la tête thermostatique et une sonde d'applique de départ.

En raison du taux de mélange à régler au bypass de la vanne mélangeuse, une certaine quantité d'eau froide du retour est régulièrement rajoutée à l'eau du départ. La vanne mélangeuse à 3 voies peut ainsi fonctionner sur toute la plage de réglage (fermé ... entièrement ouvert).

Champs d'application :

- Circuits de consommateur avec une température de départ considérablement plus basse que la température de départ du producteur de chaleur
- Circuits de chauffage de petite dimension à faible puissance et avec de faibles exigences de régulation
- A la place du circuit de chauffage K34 si le régulateur en place ne peut pas commander une vanne mélangeuse supplémentaire.

Exemple : Les surfaces chauffantes fonctionnent à un bas niveau de température avec de faibles différences de température mais avec des débits volumiques élevés. Il est donc suffisant de rajouter un peu d'eau chaude à l'eau de retour "tiède".

3 Description du produit

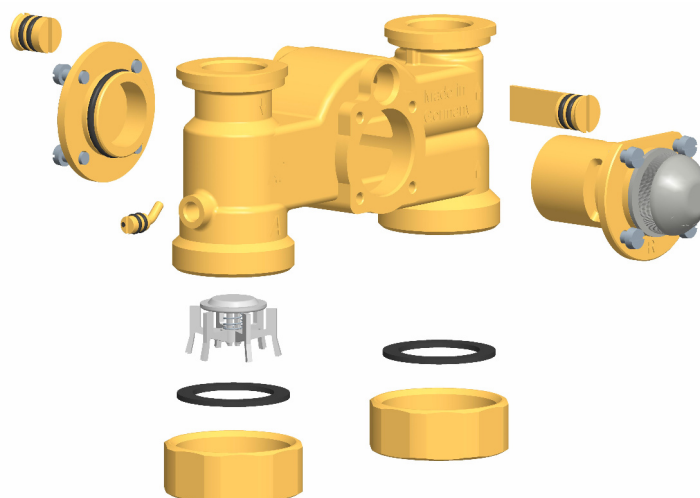
3.2.1 Vanne mélangeuse à trois voies avec bypass [Expert]

La vanne mélangeuse à 3 voies est un mélangeur à valeur constante pour les surfaces chauffantes (planchers et murs chauffants etc.) qui fonctionnent à une température de départ constante et qui assurent ainsi une alimentation de base en chaleur. La température de départ souhaitée peut être réglée à la tête thermostatique.

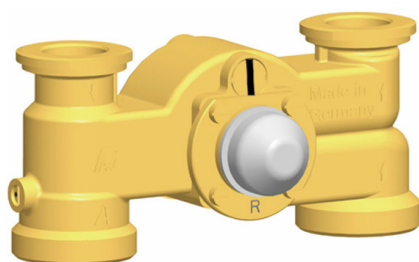
La vanne mélangeuse est équipée d'un bypass à utiliser séparément. Par l'intermédiaire de ce bypass, de l'eau du retour plus froide est rajoutée au départ du HeatBloC®, ce qui peut éventuellement engendrer un débit volumique plus élevé dans le HeatBloC®.

Avis

Lors de la livraison, le bypass est fermé.



1. L'installateur doit déterminer la position du bypass de l'installation lors de la mise en service de cette dernière. Déterminez et contrôlez la position correcte à plusieurs reprises.



Si la fente de la vis du bypass est en position verticale, le bypass est fermé (fonctionnement normal de la régulation).

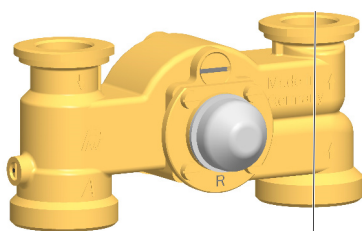


Si la fente de la vis du bypass est en position horizontale, le bypass est entièrement ouvert. Cela permet un débit volumique maximal entre le retour et le départ. Ce réglage est éventuellement nécessaire pour les planchers chauffants nécessitant un débit très important de circulation d'eau. Le bypass entraîne une baisse de la température de départ et influence éventuellement la régulation de manière négative.

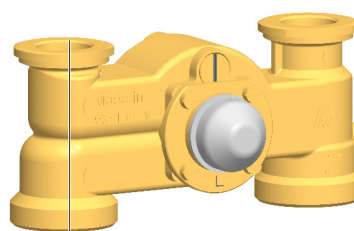
2. Contrôlez la position du bypass pendant le fonctionnement. Veillez à ce que le débit volumique soit suffisant et à ce que la température souhaitée soit atteinte.

Changement du départ

Le HeatBloC® est disponible dans les deux variantes "départ à droite" et "départ à gauche".



départ



départ

Vanne mélangeuse avec départ à droite

Vanne mélangeuse avec départ à gauche

AVERTISSEMENT

Dysfonctionnement !

Pour le changement du départ, un kit de transformation pour la vanne mélangeuse est obligatoire !

Une modification sans kit de transformation entraîne un dysfonctionnement de la vanne mélangeuse.

Pour commander le kit de transformation, veuillez indiquer les informations suivantes :

- Diamètre nominal du groupe de robinetteries (voir la désignation de la pompe)
- Numéro d'article PAW ou désignation PAW
- Modification de/à :
"pour la transformation **de** départ **à droite** à départ **à gauche**" ou
"pour la transformation **de** départ **à gauche** à départ **à droite**"

Démarche :

1. Retirez les poignées de thermomètre (A-2, F-2) et la coque isolante avant.
2. Retirez le groupe de robinetteries de la coque isolante arrière.
3. Démontez la vanne mélangeuse (C) et assemblez-la conformément aux indications de la notice du kit de transformation.
4. Inversez le tube de retour (D) et le tube de départ avec la pompe (B).

Attention au sens de refoulement de la pompe !

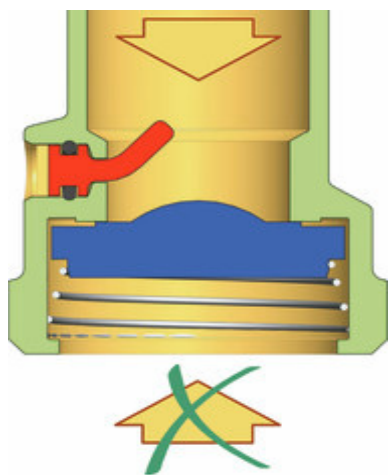
Tournez la tête de la pompe de manière à ce que la boîte de bornes soit dirigée vers le haut ou vers le centre du groupe de robinetteries.

5. Démontez et inversez les vannes à sphère.
6. Montez le HeatBloC® et raccordez-le.
7. Contrôlez tous les écrous-raccord avant la mise en service et resserrez-les si nécessaire.
8. Montez l'isolation uniquement après avoir effectué un test sous pression. Puis, montez les poignées de thermomètre (A-2, F-2).

3.2.2 Clapet anti-thermosiphon

Le produit est équipé d'un clapet anti-thermosiphon (peut être ouvert) dans le tube de retour.

Fonctionnement

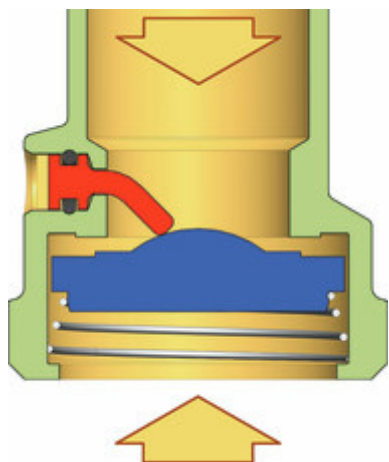


Pendant le fonctionnement, le point noir doit être dirigé vers "Z".

- Le clapet anti-thermosiphon est fermé.
- Débit uniquement dans le sens de la flèche.



Remplissage, vidange, purge



Pour le remplissage, la vidange et la purge, le point noir doit être dirigé vers "A".

- Le clapet anti-thermosiphon est ouvert.
- Débit dans les deux sens.



4 Montage et installation [Expert]

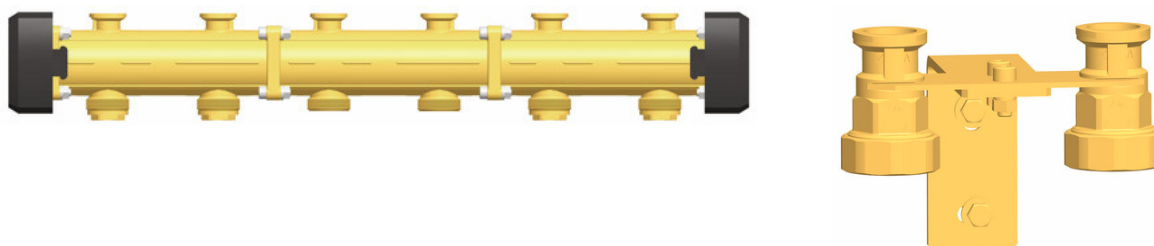
Le HeatBloC® peut être monté sur un collecteur ou sur une équerre de fixation avec plaque de fixation. Le collecteur, l'équerre de fixation et la plaque de fixation ne sont pas compris dans le volume de livraison.

AVIS

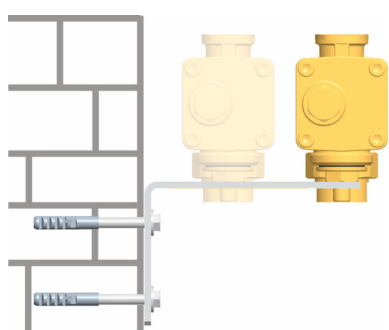
Dommages matériels !

Afin d'éviter l'endommagement de l'installation, le lieu de montage doit être sec, stable, résistant au gel et protégé contre le rayonnement UV.

4.1 Montage du collecteur modulaire / de l'équerre de fixation avec plaque de fixation



Montez le collecteur modulaire comme décrit dans la notice séparée ou montez l'équerre de fixation avec plaque de fixation.



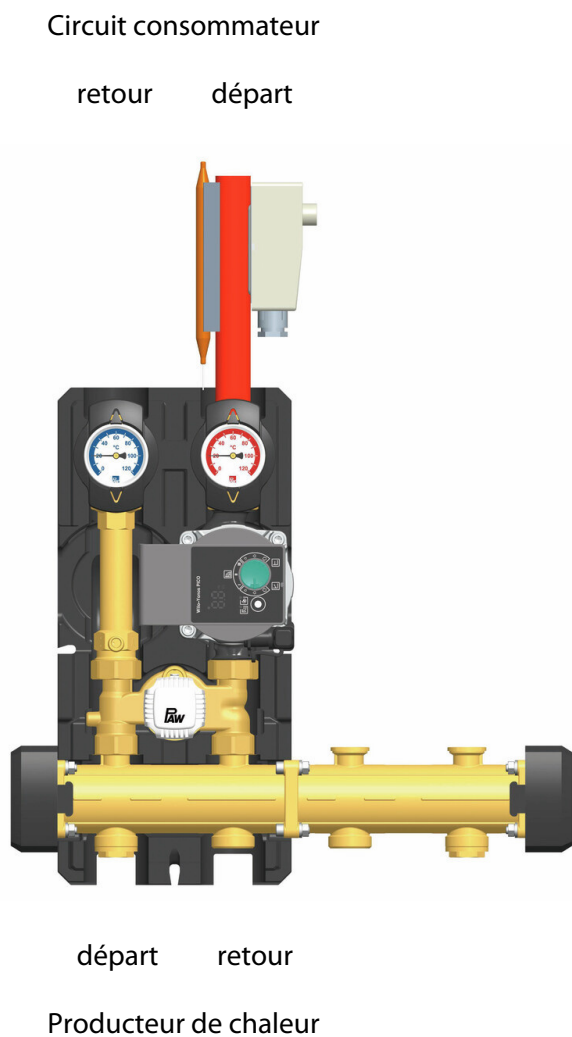
Si possible, choisissez les trous de fixation les plus éloignés du mur. Cela permet un montage facile de l'isolation du collecteur modulaire.

4.2 Montage et mise en service du HeatBloC®

Le HeatBloC® peut être installé

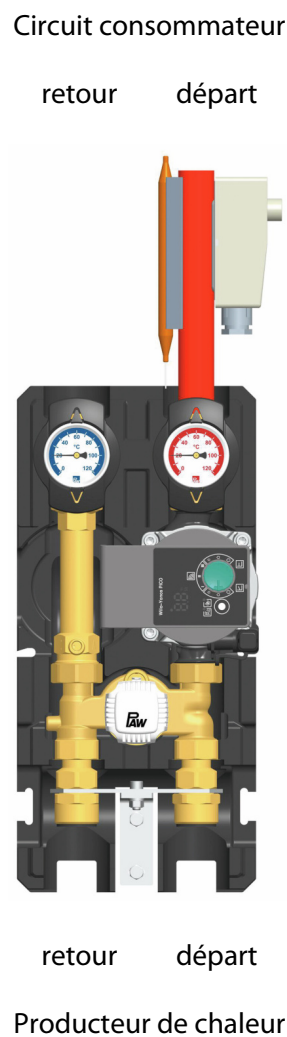
Option 1 :

sur un collecteur modulaire PAW.



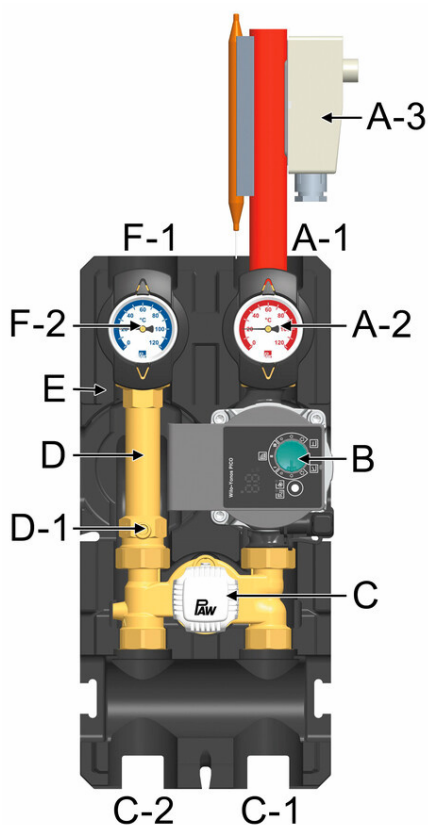
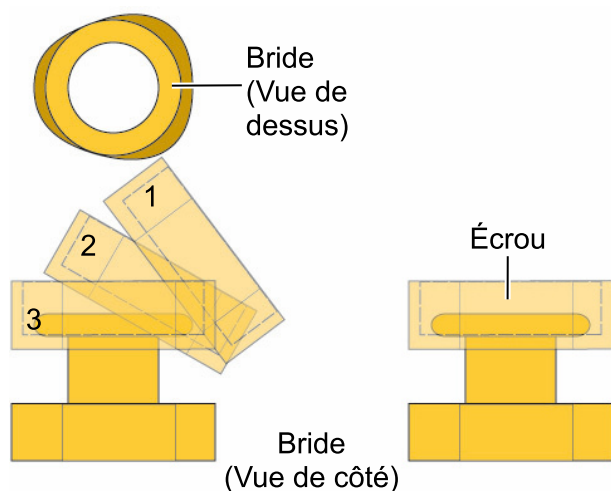
Option 2 :

sur une plaque de fixation avec raccords filetés.



Pour le montage du collecteur et de la plaque de fixation veuillez respecter la notice de montage séparée et correspondante.

4 Montage et installation [Expert]



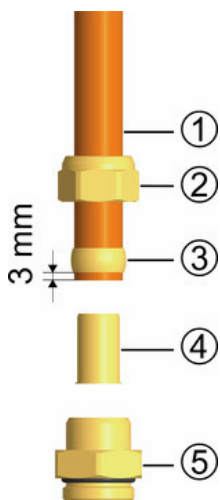
1. Retirez les poignées de thermomètre (A-2, F-2) et la coque isolante avant du HeatBloC®.
2. Dévissez les écrous des raccords inférieurs du HeatBloC® et retirez les bagues d'étanchéité.

En cas d'utilisation avec un collecteur modulaire PAW ou raccord fileté :

3. Mettez les deux écrous sur les brides.
4. Insérez les bagues d'étanchéité dans les écrous.
5. Mettez le HeatBloC® sur les deux écrous.
6. Serrez les écrous. Veillez à ce que les écrous ne restent pas bloqués et à ce que les bagues d'étanchéité ne bougent pas.
7. Raccordez le HeatBloC® à l'installation en utilisant les tubes. Le montage à la tuyauterie doit être effectué exempt de toute tension.
8. Raccordez la pompe.
9. Montez le thermostat d'applique et la sonde d'applique (A-3) au départ.
10. Effectuez un test sous pression et contrôlez tous les raccords filetés.
11. Montez la coque isolante avant et les poignées de thermomètre (A-2, F-2).

4.3 Accessoire : vissage à bague coupante (pas compris dans le volume de livraison)

Un raccordement rapide, sans soudure et étanche à la pression du circuit de chauffage à l'installation peut être effectué à l'aide de vissages à bague coupante, disponibles en tant qu'accessoires.



Pas compris dans le volume de livraison !

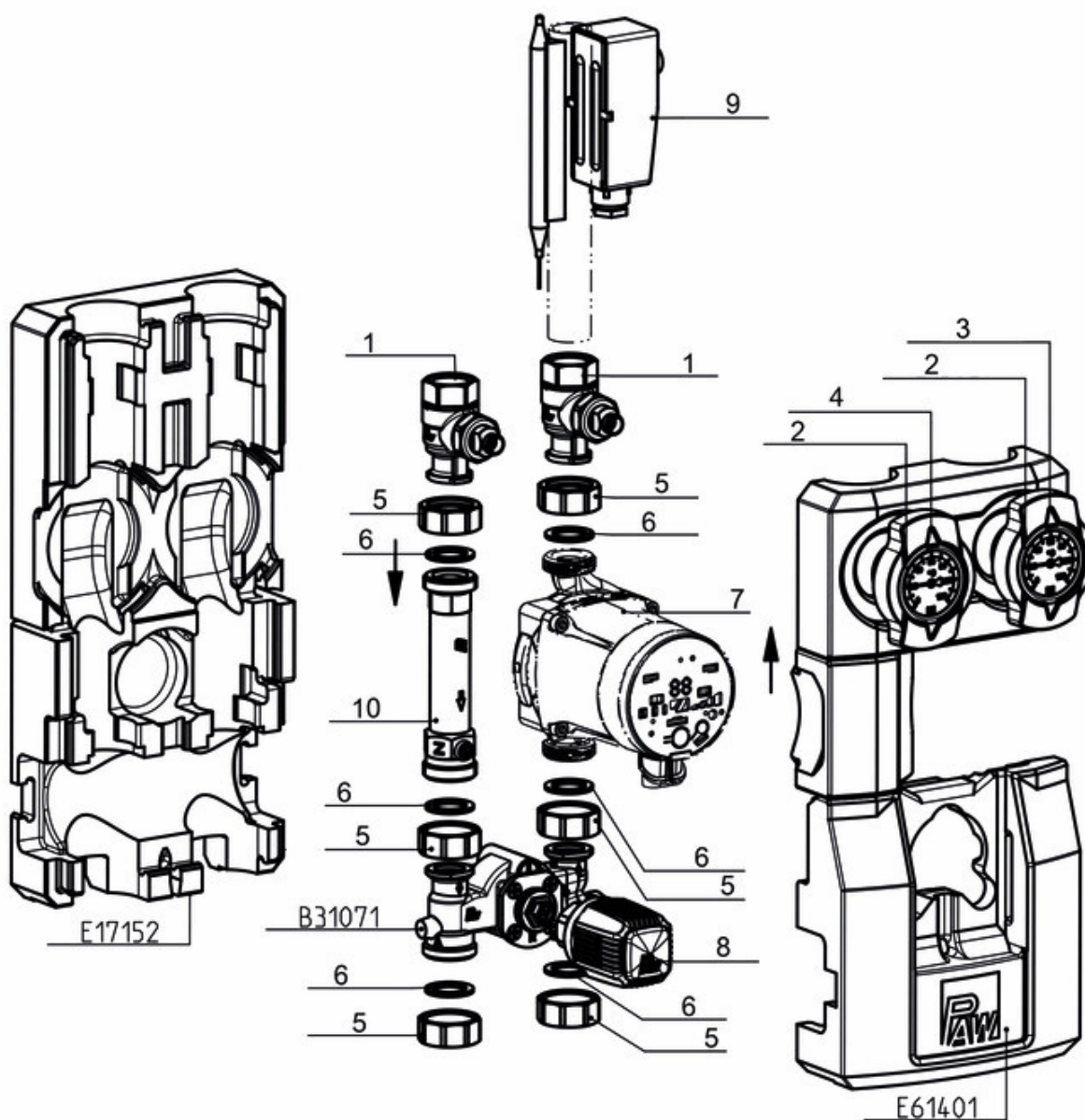
1. Enfilez premièrement l'écrou-raccord ②, puis la bague coupante ③ sur le tube de cuivre ①. Afin de garantir un exercice de forces et une étanchéité fiables, le tube doit dépasser la bague de serrage d'au moins 3 mm.
2. Introduisez la douille de support ④ dans le tube de cuivre.
3. Insérez le tube de cuivre avec les composants assemblés ②, ③ et ④ le plus loin possible dans le corps du raccord à bague coupante ⑤.
4. Serrez l'écrou-raccord ② provisoirement à la main.
5. Serrez à fond l'écrou-raccord ② d'un tour entier. Afin d'éviter l'endommagement du joint, veillez à ce que le boîtier du vissage à bague coupante ⑤ ne tourne pas.

5 Volume de livraison [Expert]

AVIS

Numéro de série

Les réclamations et demandes/commandes de pièces de rechange ne sont traitées que si le numéro de série est indiqué ! Le numéro de série se trouve sur le tube de retour du produit.



Position	Pièce de rechange	N° d'art.
1	Vanne à sphère thermique DN 20, b ½" x fil. int. ¾"	N00202
2	Poignée de thermomètre pour vanne à sphère thermique 1"	N00248
3	Thermomètre à cadran, échelle rouge, d = 50 mm, 0-120 °C	N00242
4	Thermomètre à cadran, échelle bleue, d = 50 mm, 0-120 °C	N00243
5	Écrou-raccord G 1"	2055
6	Joint ½", pour raccord fileté 1"	N00129
7	Pompe : voir tableau suivant	
8	Tête thermostatique 20-50 °C, avec sonde d'applique	N00042
9	Thermostat d'applique, 20-60 °C	N00083
10	Tube en laiton DN 20, 2 x fil. ext. 1", 130 mm, avec clapet anti-thermosiphon	N00141
sans pos.	Set de modification vanne mélangeuse à 3 voies à régulation constante "de départ à gauche à départ à droite"	31071
sans pos.	Set de modification vanne mélangeuse à 3 voies à régulation constante "de départ à droite à départ à gauche"	31072

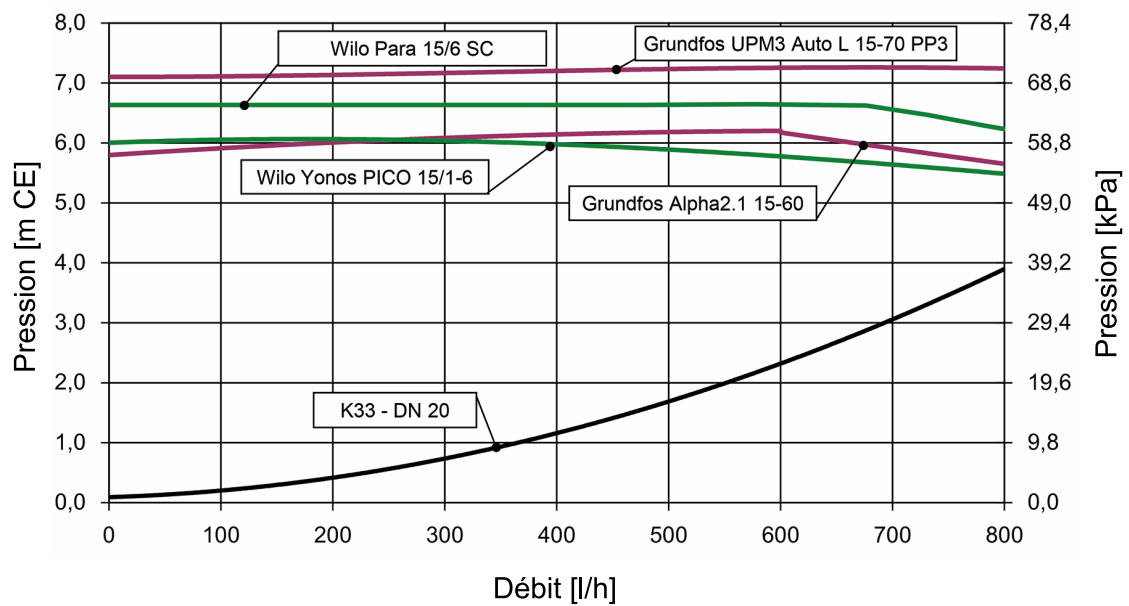
N° d'art. circuit de chauff.	Pompe	N° d'art. pompe	IEE
32073WP6	Wilo Para SC 15/6-43	N00258	< 0,20
32073WN06	Wilo Yonos PICO 15/1-6	N00315	< 0,20
32073GM6	Grundfos UPM3 Auto L 15-70 PP3	N00333	< 0,20
32073GH6	Grundfos Alpha2.1 15-60	N00336	< 0,17

6 Données techniques

HeatBloC® K33 DN 20 (3/4")	
Dimensions	
Entraxe (1)	90 mm
Largeur isolation (2)	180 mm
Hauteur isolation (3)	385 mm
Longueur d'installation (4)	255 mm
Raccords	
Sortie (A-1, F-1)	Filetage intérieur 3/4"
Départ (C-1, C-2)	Filetage extérieur 1", à joint plat
Données de fonctionnement	
Pression maximale	6 bar
Température maximale	110 °C
Valeur K_{VS} [m ³ /h]	3,0
Pression d'ouverture clapet anti-thermosiphon (D-1)	200 mm CE, peut être ouvert

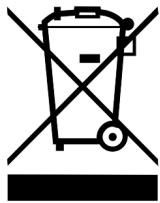
HeatBloC® K33 DN 20 (¾")	
Matériaux	
Robinetteries	Laiton
Joints	EPDM
Isolation	EPP

6.1 Courbes caractéristiques de perte de charge et des pompes



7 Élimination des déchets

AVIS



Les équipements électriques et électroniques ne doivent pas être éliminés avec les ordures ménagères.

Pour la restitution de ces appareils, il y a des points de collecte gratuits pour les déchets d'équipements électriques et électroniques dans votre région ainsi qu'éventuellement d'autres points de collecte pour la réutilisation des appareils.

Votre administration municipale ou communale vous communiquera les adresses correspondantes.

Si l'équipement électrique et électronique utilisé contient des données personnelles, vous êtes responsable de leur élimination avant de rendre l'appareil.

Les batteries et accumulateurs doivent être démontés avant le retour du produit.

En fonction de l'équipement du produit (partiellement avec des accessoires optionnels), des composants individuels peuvent également contenir des batteries et des accumulateurs. A cet effet, veuillez observer les symboles d'évacuation sur les composants en question.

Évacuation des matériaux de transport et d'emballage

L'emballage est composé de matières recyclables et peut être réinséré dans le circuit de recyclage.

N° d'art. 9932073x-mub-fr

Traduction de la notice originale

Sous réserve de modifications techniques !

Printed in Germany – Copyright by PAW GmbH & Co. KG

PAW GmbH & Co. KG

Böcklerstraße 11

31789 Hameln, Allemagne

www.paw.eu

Tél : +49-5151-9856-0

Fax : +49-5151-9856-98