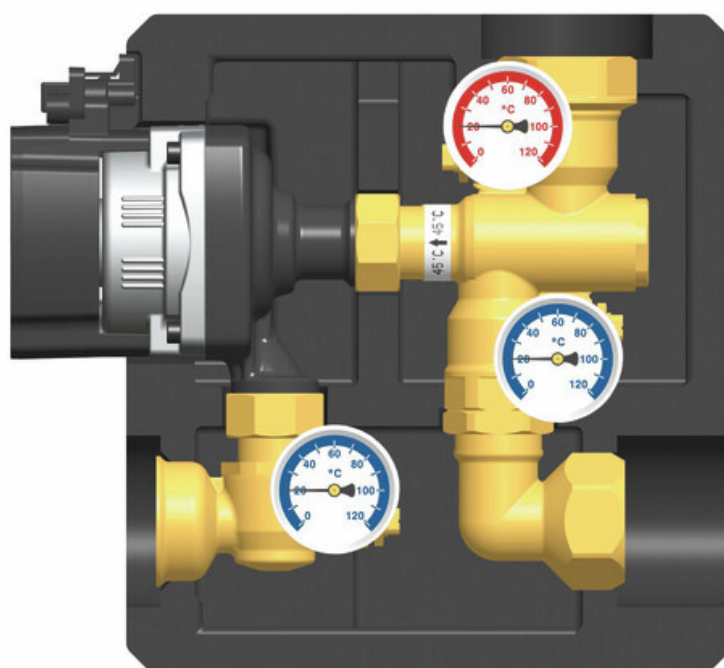
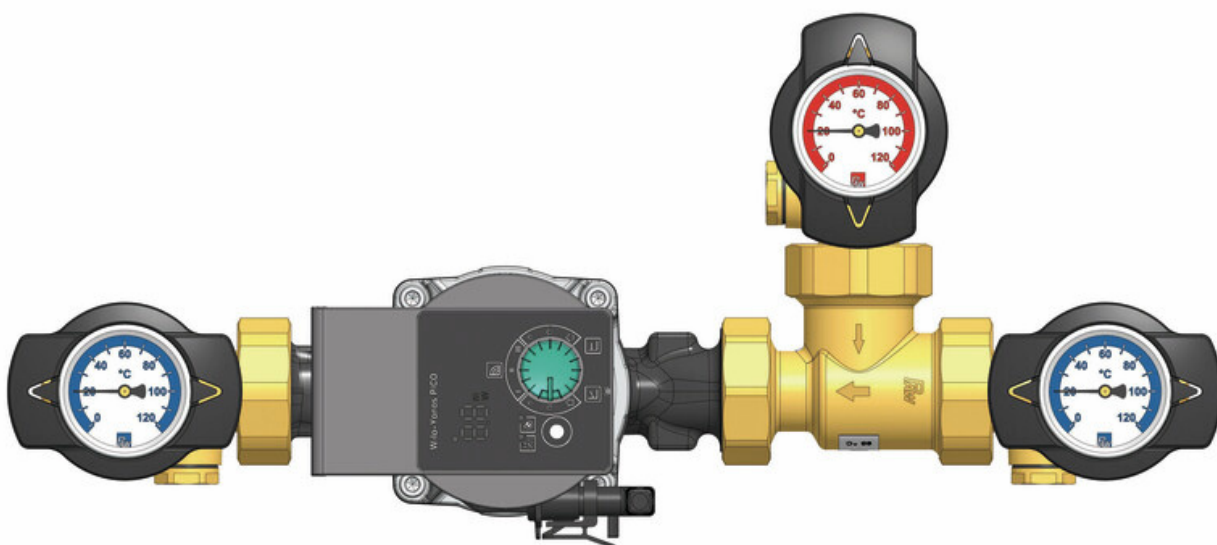




Istruzioni per il montaggio e per l'uso Innalzamento della temperatura di ritorno con valvola di regolazione termica



Indice

1	Informazioni generali.....	3
1.1	Campo di applicazione delle istruzioni.....	3
1.2	Uso conforme allo scopo.....	3
2	Avvertenze per la sicurezza.....	4
3	Descrizione del prodotto.....	5
3.1	Dotazione.....	5
3.2	Funzione.....	6
3.3	Valvola di regolazione termica.....	7
4	Montaggio e installazione [esperto].....	8
4.1	Montaggio.....	8
4.2	Accessorio: raccordo ad anello tagliente (non fornito in dotazione).....	11
5	Fornitura.....	12
5.1	Pezzi di ricambio DN 20 (9602x).....	12
5.2	Pezzi di ricambio DN 25 (9612x).....	13
5.3	Pezzi di ricambio Compatto DN 25 - 32 (96604x).....	15
6	Dati tecnici.....	16
6.1	Perdita di pressione e curve caratteristiche della pompa.....	17
7	Smaltimento.....	19

1 Informazioni generali



Leggere attentamente le presenti istruzioni prima dell'installazione e della messa in funzione. Conservare le istruzioni presso l'impianto per una successiva consultazione.

1.1 Campo di applicazione delle istruzioni

Le presenti istruzioni descrivono il funzionamento, l'installazione, la messa in servizio e l'uso del innalzamento della temperatura di ritorno con valvola di regolazione termica DN 20 e DN 25.

Per gli altri componenti dell'impianto, come ad es. la pompa o il regolatore, osservare le istruzioni dei rispettivi costruttori. I capitoli indicati dalla scritta [esperto] si rivolgono esclusivamente agli specialisti del settore.

1.2 Uso conforme allo scopo

Il prodotto può essere utilizzato nei circuiti di riscaldamento solamente in considerazione dei valori tecnici limite indicati nelle presenti istruzioni.

Il prodotto **non** può essere usato per applicazioni con acqua potabile.

L'uso non conforme all'uso previsto comporta l'esclusione di qualsiasi garanzia.

Il prodotto soddisfa le direttive rilevanti ed è quindi dotato della marcatura CE. La dichiarazione di conformità può essere richiesta presso il costruttore.

Collegare al prodotto solamente accessori PAW.

2 Avvertenze per la sicurezza

L'installazione, la messa in funzione nonché l'allacciamento dei componenti elettrici presuppongono conoscenze specialistiche, corrispondenti a un diploma di qualifica professionale riconosciuto, come impiantista termotecnico per impianti sanitari, di riscaldamento e di condizionamento ovvero a una professione con pari livello di conoscenze [esperto].

Durante l'installazione e la messa in servizio deve essere osservato quanto segue:

- normative nazionali e regionali
- norme antinfortunistiche dell'Istituto di assicurazione contro gli infortuni sul lavoro
- indicazioni e avvertenze per la sicurezza delle presenti istruzioni per l'uso



ATTENZIONE



Danni personali e materiali!

Il prodotto è solo adatto per l'impiego in circuiti di riscaldamento con acqua di riscaldamento in conformità con VDI 2035 / Ö-Norm H 5195-1.

- ▶ Il prodotto **non** essere usato per applicazioni con acqua potabile.

NOTA

Danni materiali da oli minerali!

I prodotti con olio minerale danneggiano gli elementi di guarnizione EPDM il che compromette le caratteristiche di tenuta. Non ci assumiamo alcuna responsabilità per danni causati da guarnizioni danneggiate in questo modo né provvediamo alla spedizione di merce a titolo di garanzia.

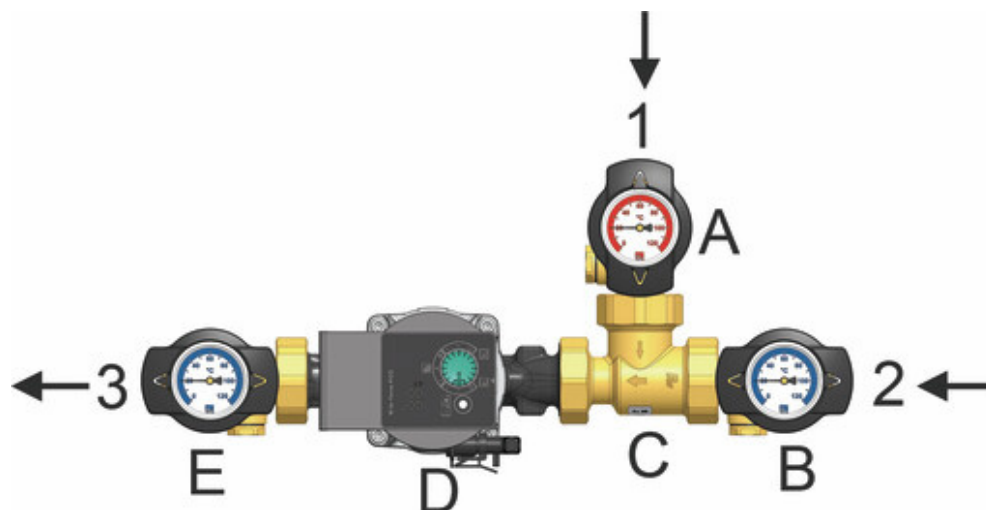
- ▶ Evitare assolutamente che l'EPDM venga a contatto con sostanze contenenti oli minerali.
- ▶ Utilizzare un lubrificante senza olio minerale a base di silicone o polialchilene, come ad es. Unisilikon L250L e Syntheso Glep 1 della ditta Klüber o spray al silicone.

3 Descrizione del prodotto

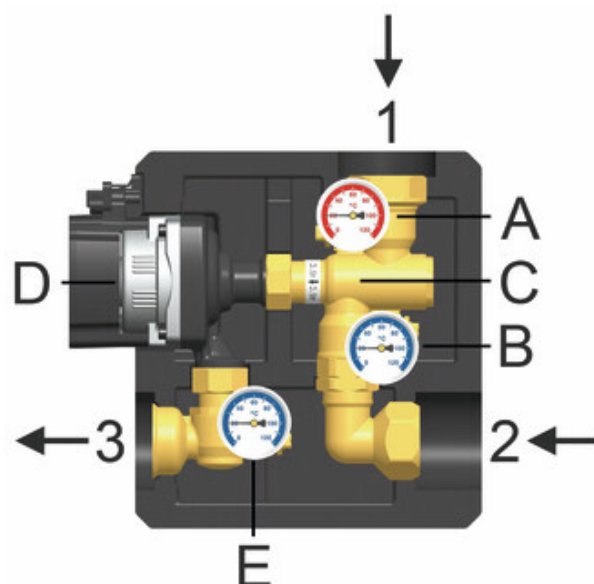
3 Descrizione del prodotto

Il innalzamento della temperatura di ritorno sono gruppi preassemblati di raccordi per circuiti di riscaldamento. La pompa può essere bloccata tramite le valvole a sfera e può essere mantenuta senza dover scaricare l'acqua dal circuito di riscaldamento.

3.1 Dotazione



- 1 Bypass dalla mandata caldaia
- 2 Ritorno dall'accumulatore tampone
- 3 Ritorno alla caldaia
- A Valvola a sfera, bypass dalla mandata caldaia
- B Valvola a sfera, ritorno dall'accumulatore tampone
- C Valvola di termoregolazione con bypass automatico
- D Pompa di riscaldamento
- E Valvola a sfera, ritorno



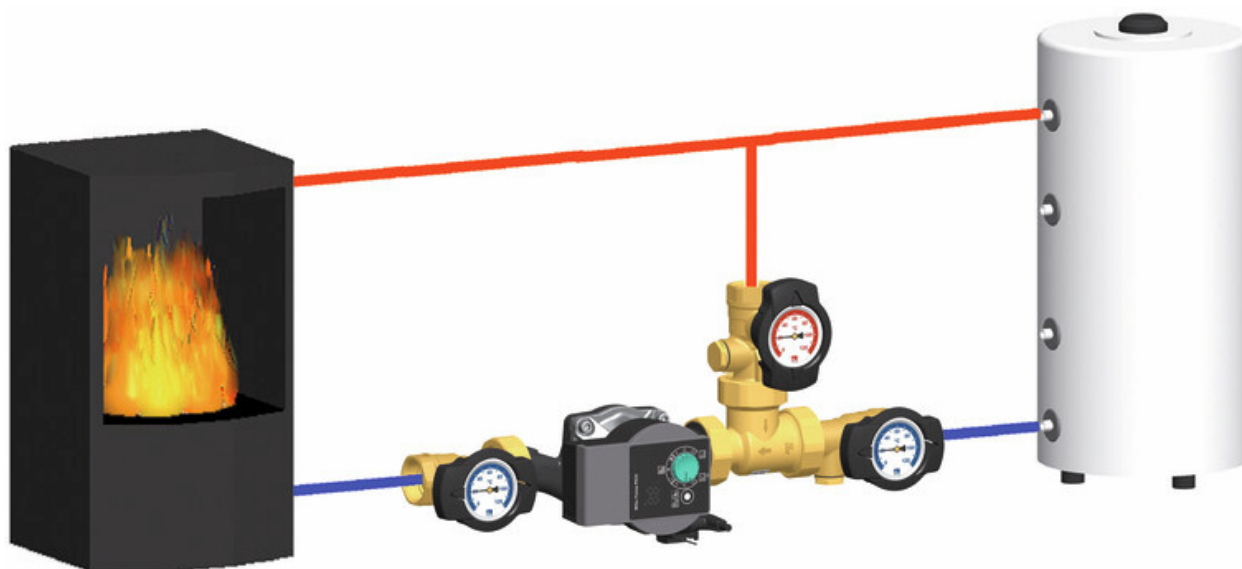
3.2 Funzione

Grazie all'innalzamento della temperatura di ritorno, si evita di scendere sotto il punto di condensazione nonché la formazione di catrame all'interno della caldaia.

Il innalzamento della temperatura di ritorno è montato tra l'accumulatore tampone e la caldaia. La valvola di regolazione termica apre il ritorno dell'accumulatore solo se il circuito della caldaia ha raggiunto la temperatura di apertura di 45 °C o 60 °C. Poi la potenza della pompa è disponibile per caricare l'accumulatore.

Campi di impiego:

- per fonti di calore che richiedono un innalzamento temperatura di ritorno, come ad es. caldaie a combustibile solido, impianti a legna o caminetti e termocamini/stufe



NOTA

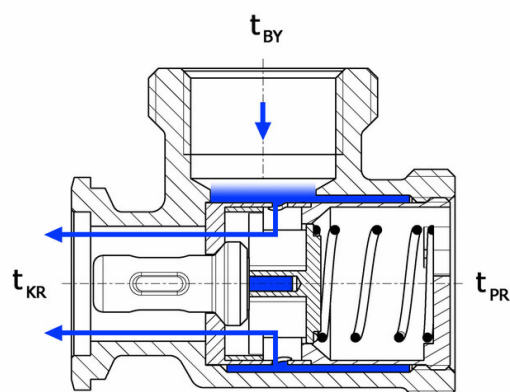
Disturbo di funzionamento!

- ▶ Se la potenza della caldaia viene regolata in funzione della temperatura caldaia, la caldaia dovrebbe riscaldarsi di 20 °C in più rispetto alla temperatura di apertura del sistema d'innalzamento della temperatura di ritorno. In caso contrario la caldaia riduce la potenza ancor prima che la valvola termica si apra completamente.

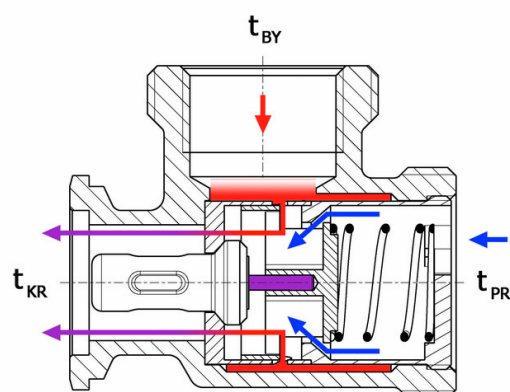
3 Descrizione del prodotto

3.3 Valvola di regolazione termica

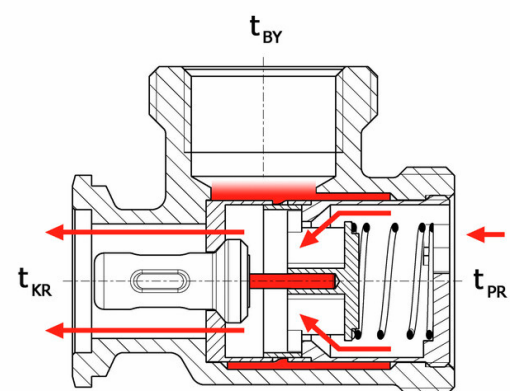
La valvola di regolazione termica consente la fase di avviamento il funzionamento di un bypass.



$$t_{KR} < t_{FIX} \quad t_{KR} = t_{BY}$$



$$t_{KR} = t_{FIX} \quad t_{KR} < t_{BY} \quad t_{KR} > t_{PR}$$



$$t_{KR} \geq t_{FIX} \quad t_{KR} = t_{PR}$$

1. Fino a quando la temp. dell'acqua nel circuito caldaia rimane al di sotto della temp. di apertura della valvola di regolazione, viene bloccato l'accesso all'accumulatore tampone.

La pompa fa circolare l'acqua nel circuito caldaia oltre il bypass, in tal modo il volume ridotto d'acqua del circuito caldaia può scaldarsi più rapidamente.

2. Quando il circuito caldaia raggiunge la temp. d'apertura della valvola di regolazione, il bypass riduce la portata ed apre il circuito dell'accumulatore tampone. L'acqua fredda di ritorno dell'accumulatore a tampone si mescola con l'acqua calda del circuito caldaia nella valvola di regolazione. In tal modo la temp. di ritorno nel circuito caldaia raggiunge il livello desiderato evitando la formazione di condensa all'interno della caldaia.

3. Qualora la temp. di ritorno dell'accumulatore tampone supera la temp. d'apertura, la valvola di regolazione chiude completamente il bypass. L'acqua proveniente dal circuito tampone fluisce quindi direttamente nel circuito caldaia.

Temperature:

t_{BY} = bypass, t_{PR} = ritorno accumulatore tampone

t_{KR} = ritorno caldaia, t_{FIX} = Temp. di apertura

4 Montaggio e installazione [esperto]

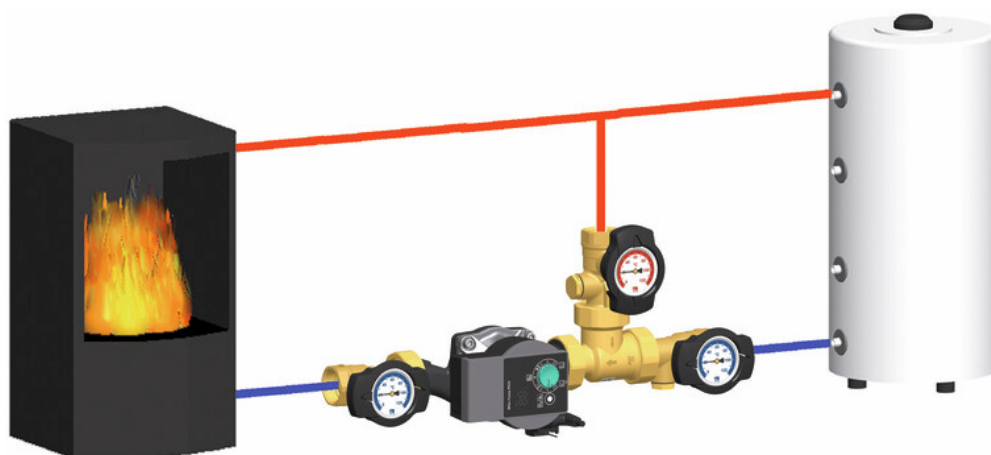
NOTA

Danni materiali!

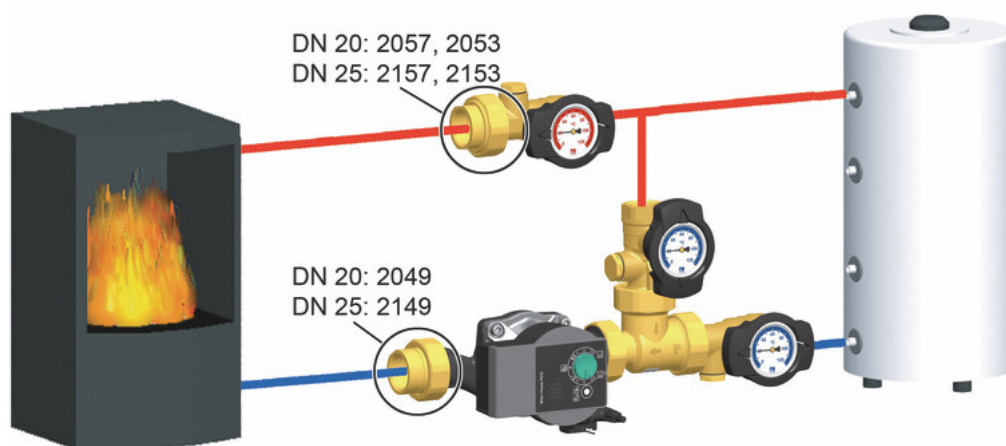
Per il montaggio sicuro dell'impianto, il luogo di montaggio deve essere asciutto, staticamente stabile, nonché protetto da gelate e dalle radiazioni UV. Montare la pompa sempre nel ritorno della caldaia perché si potrebbe danneggiare a causa delle temperature di mandata elevate.

4.1 Montaggio

Variante di montaggio 1A

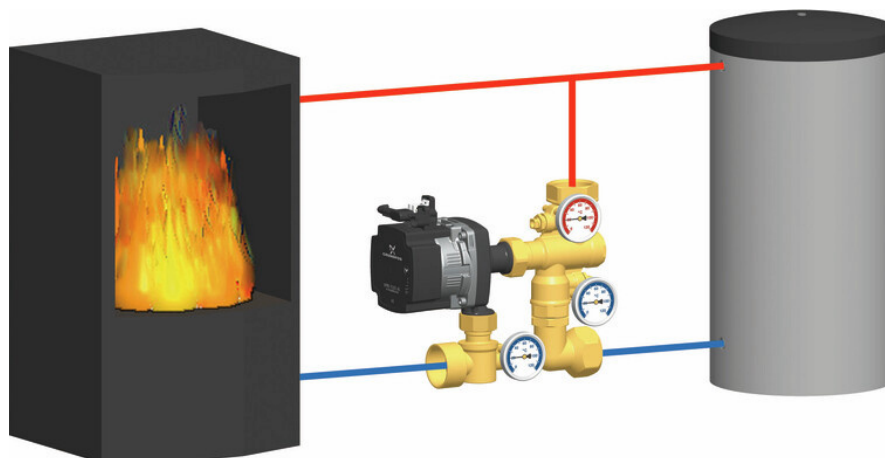


Variante di montaggio 1B

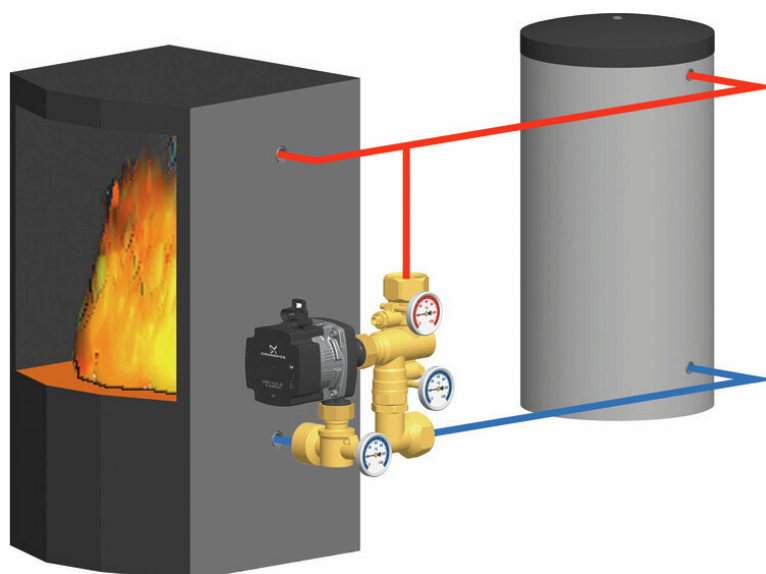


La variante 1B permette di bloccare facilmente il generatore di calore senza l'impiego di ulteriori valvole d'intercettazione. Inoltre necessario: guarnizione, elemento filettato, avvitamento pompe

Variante di montaggio 2A

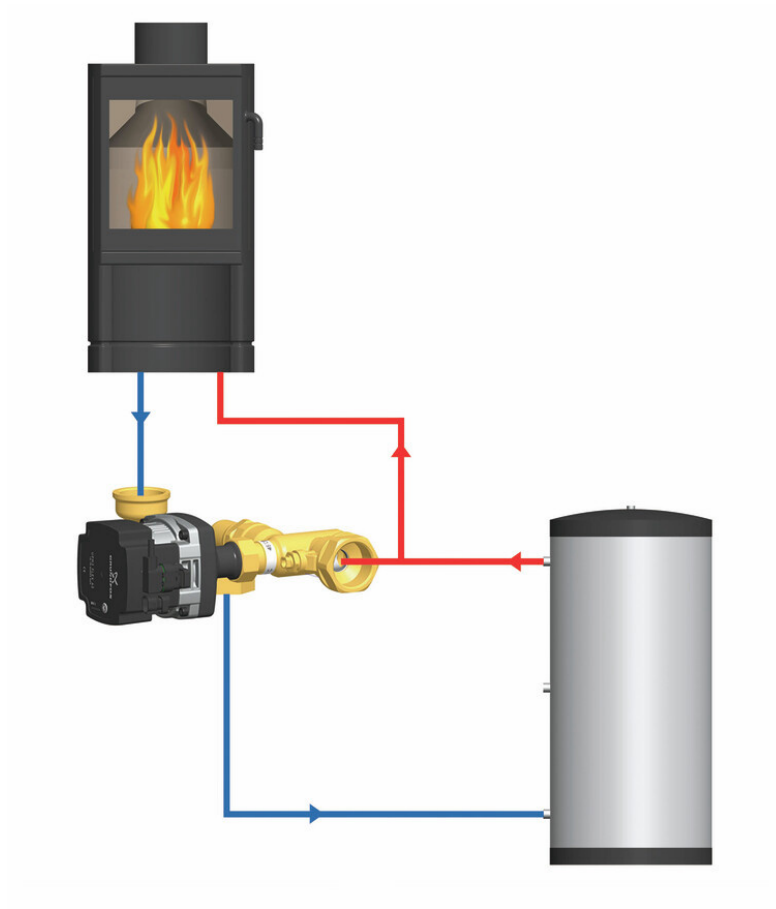


Variante di montaggio 2B



La variante di montaggio 2B permette di installare comodamente il raccordo direttamente sul raccordo di ritorno della caldaia.

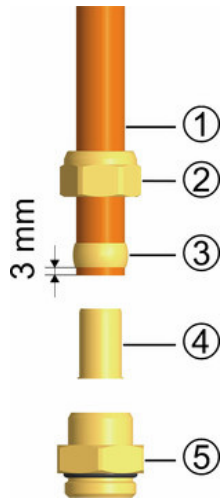
Variante di montaggio 2C



4 Montaggio e installazione [esperto]

4.2 Accessorio: raccordo ad anello tagliente (non fornito in dotazione)

Il collegamento all'impianto di riscaldamento può essere effettuato velocemente, a tenuta di pressione e senza saldature utilizzando i raccordi ad anello taglienti disponibili come opzione.



Non compreso nel contenuto della fornitura!

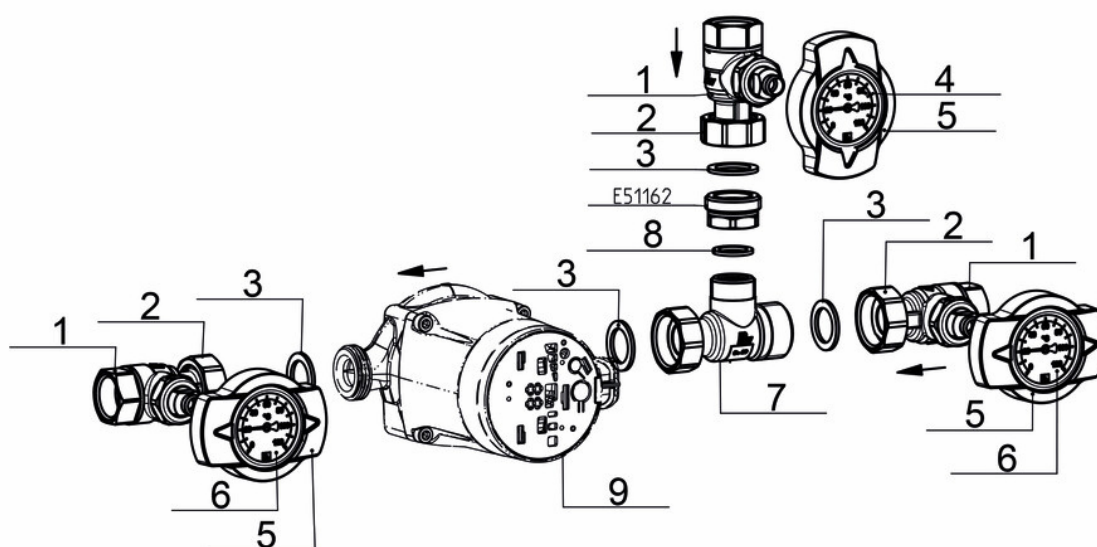
1. Spingere il dado per raccordo ② e l'anello tagliente ③ nel tubo di rame ①. Per garantire una trasmissione di forza e una tenuta sicure, il tubo deve fuoriuscire dall'anello tagliente di almeno 3 mm.
2. Spingere la boccola ④ nel tubo di rame.
3. Introdurre il tubo di rame con i singoli elementi inseriti ②, ③ e ④ il più possibile nella sede del raccordo ad anello tagliente ⑤.
4. Avvitare bene il dado per raccordo ② manualmente.
5. Stringere i dadi per raccordo ② per un giro intero. Per non danneggiare l'anello di tenuta, evitare una torsione eccessiva della sede del raccordo ad anello tagliente ⑤.

5 Fornitura

NOTA
Numero di serie

Reclami e richieste/ordini di ricambi vengono elaborati esclusivamente se riportano l'indicazione del numero di serie!

5.1 Pezzi di ricambio DN 20 (9602x)



Pos.	Pezzo di ricambio	Codice articolo
1	Valvola portatermometro DN 20, F 1/2" x 3/4" filettatura femm.	N00202
2	Dado per raccordo G1", passaggio 28.1 mm, apertura della chiave 37	N00302
3	Set guarnizioni 30.0 x 21.0 x 2.0, 1/2", per avvitamento 1", 10 pezzi	N00024
4	Termometro a quadrante, rosso, d = 50 mm, 0 - 120 °C	N00242
5	Maniglia termometro, per valvola portatermometro 1" + 1 1/4"	N00248
6	Termometro a quadrante, blu, d = 50 mm, 0 - 120 °C	N00243
7	Valvola termica, 45 °C, DN 20-3/4", 1"fil. maschio, 1"M, 3/8" fil. femmina	B3103045
	Valvola termica, 60 °C, DN 20-3/4", 1"fil. maschio, 1"M, 3/8" fil. femmina	B3103061
8	Set guarnizioni 24.0 x 17.0 x 2.0, 1/4", per avvitamento 3/4", 10 pezzi	N00030
9	Pompa: vedi seguente tabella	

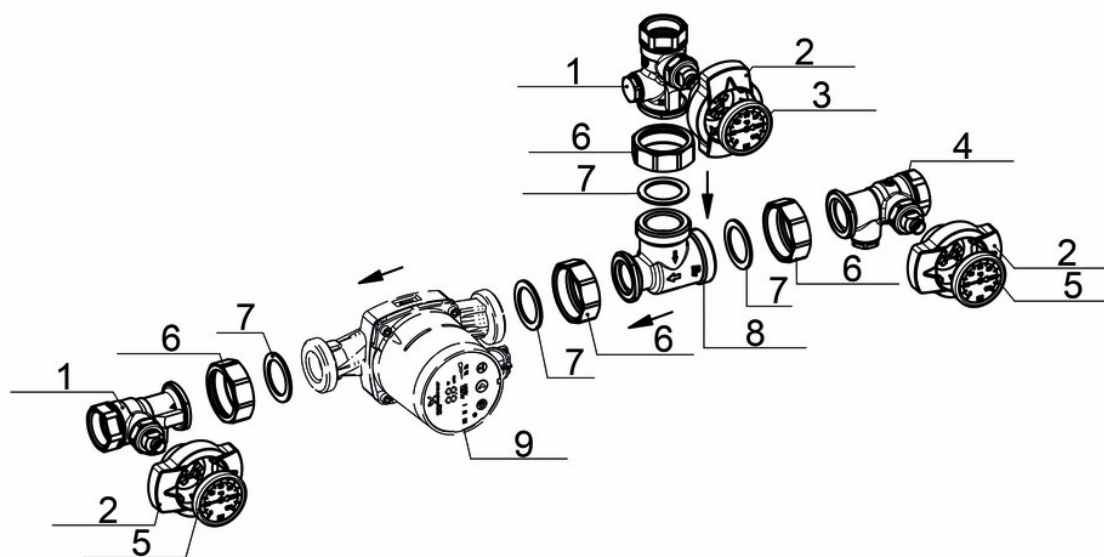
5 Fornitura

Codice articolo prodotto*	Pompa	Codice articolo pompa	IEE
9602x0WP6	Wilo Para SC 15/6-43	N00258	< 0,20
9602x0WN06	Wilo Yonos PICO 15/1-6	N00315	< 0,20
9602x0GM6	Grundfos UPM3 Auto 15-70	N00333	< 0,20
9602x0GH6	Grundfos Alpha2.1 15-60	N00336	< 0,17

*960250 per valvola termica 45 °C, 960260 per valvola termica 60 °C

Accessori opzionali per il montaggio nei manicotti ½" delle valvole a sfera	
Cod. art. 566001	Guaina a immersione (come punto di misura)
Cod. art. 2260	Valvola con controdado per il svuotamento del circuito caldaia

5.2 Pezzi di ricambio DN 25 (9612x)



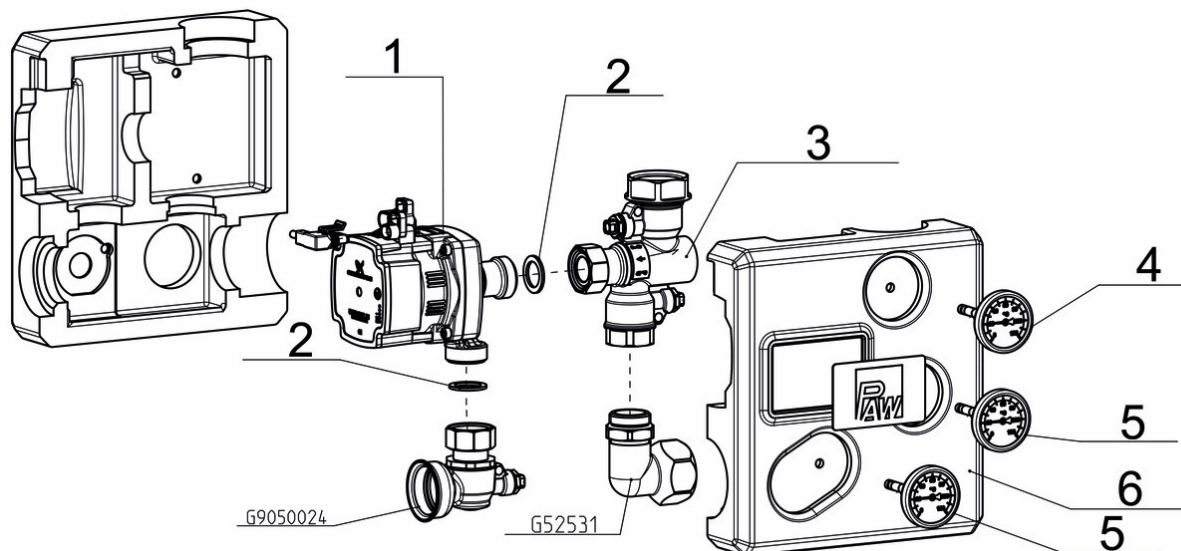
Pos.	Pezzo di ricambio	Cod. art.
1	Valvola a sfera termica TK DN 25, F1" x 1" fil. femmina, ½" manicotto a sinistra	N00013
2	Maniglia termometro, per valvola a sfera termica 1" + 1¼"	N00248
3	Termometro a quadrante, rosso, d = 50 mm, 0 - 120 °C	N00242

Pos.	Pezzo di ricambio	Cod. art.
4	Valvola a sfera termica TK DN 25, F1" x 1" fil. femmina, ½" manicotto a destra	N00015
5	Termometro a quadrante, blu, d = 50 mm, 0 - 120 °C	N00243
6	Dado per raccordo G 1½", passaggio 42 mm, apertura della chiava 52	N00269
7	Set guarnizioni 44.0 x 32.0 x 2.0, 1", per avvitamento 1½", 10 pezzi	N00036
8	Valvola termica, 45 °C, DN 25, F 1", 2x 1½" fil. maschio	B3404446
	Valvola termica, 60 °C, DN 25, F 1", 2x 1½" fil. maschio	B3404461
9	Pompa: vedi seguente tabella	

Cod. art. prodotto*	Pompa	Cod. art. pompa	IEE
9612x0WP6	Wilo Para SC 25/6-43	N00259	< 0,20
9612x0WN06	Wilo Yonos PICO 25/1-6	N00214	< 0,20
9612x0GM6	Grundfos UPM3 Auto 25-70	N00237	< 0,20
9612x0GH6	Grundfos Alpha2.1 25-60	N00236	< 0,17

*961250 per valvola termica 45 °C, 961260 per valvola termica 60 °C

Accessori opzionali per il montaggio nei manicotti ½" delle valvole a sfera	
Cod. art. 566001	Guaina a immersione (come punto di misura)
Cod. art. 2260	Valvola con controdado per il svuotamento del circuito caldaia

5.3 Pezzi di ricambio Compatto DN 25 - 32 (96604x)


Pos.	Pezzo di ricambio	Codice articolo
1	Grundfos UPM3 FLEX AS 15-75	N00441
2	Set guarnizioni 30.0 x 21.0 x 2.0, ½", per avvitamento 1", 10 pezzi	N00024
3	Regolatore termico K36K, 45°C, dado 1" x 1¼" fil. femmina x 1" fil. femmina, con guarnizione	N00605
	Regolatore termico K36K, 60°C, dado 1" x 1¼" fil. femmina x 1" fil. femmina, con guarnizione	N00442
4	Termometro a quadrante, rosso, d = 50 mm, 120 °C	N00403
5	Termometro a quadrante, blu, d = 50 mm, 120 °C	N00404
6	Isolamento innalzamento della temperatura di ritorno DN 25/32	N00445

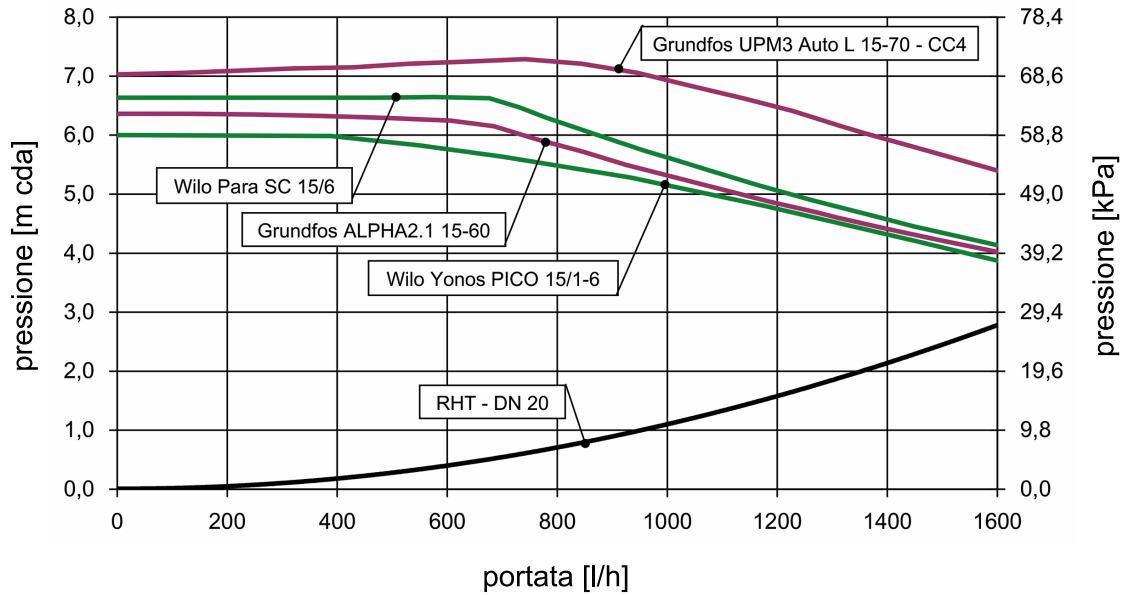
966041GF7 per valvola termica 45 °C, 966042GF7 per valvola termica 60 °C

6 Dati tecnici

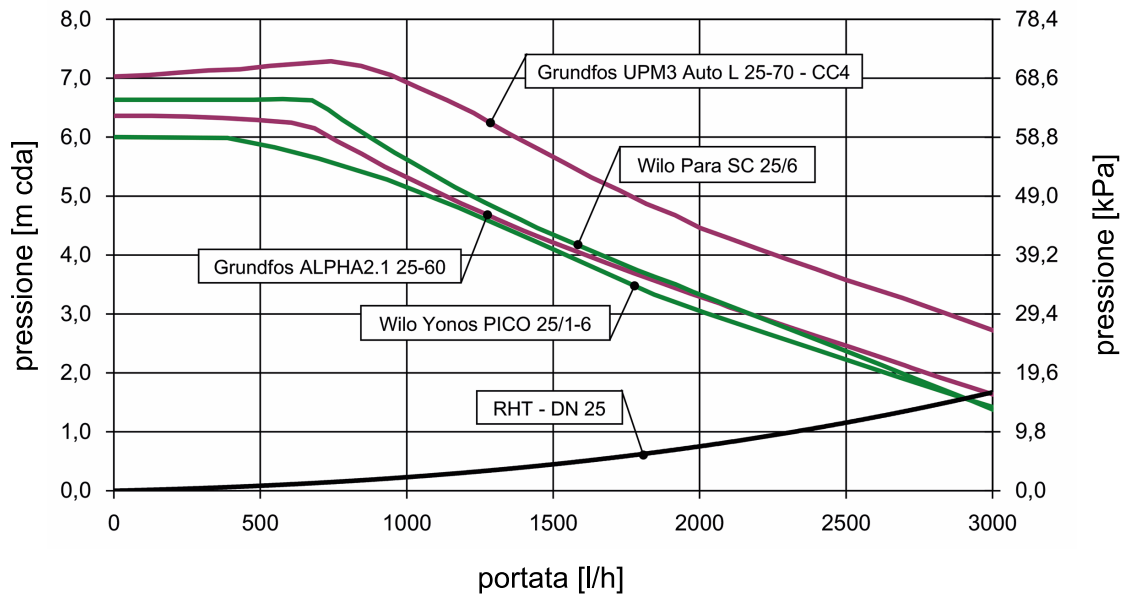
Innalzamento della temperatura di ritorno	DN 20	DN 25	Compatto DN 25 - 32
Dimensioni			
Altezza di montaggio	112 mm	128 mm	250 mm
Lunghezza di ingombro	337 mm	428 mm	230 mm
Attacchi	¾" fil. femmina	1" fil. femmina	1¼" fil. femmina
Idraulica			
Pressione max.	6 bar	6 bar	6 bar
Temperatura max.	110 °C	110 °C	110 °C
Valore K_{VS} [m ³ /h]	3,2	7,4	7,2
Campo di impiego per pompe 6 m	30 kW (1300 l/h)	53 kW (2285 l/h)	26 kW (2250 l/h)
Temperatura di apertura	a seconda della versione: 45 °C / 60 °C, $\Delta t = 20$ K		
Materiali			
Raccorderia	Ottone		
Guarnizioni	EPDM / NBR		
Isolamento	EPP		

6.1 Perdita di pressione e curve caratteristiche della pompa

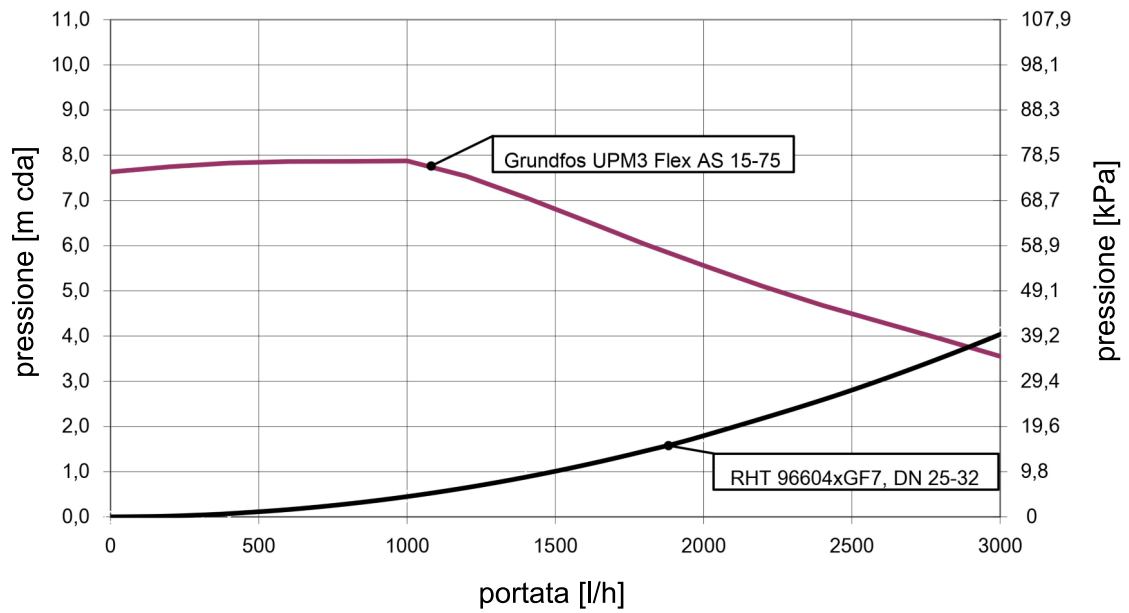
DN 20



DN 25

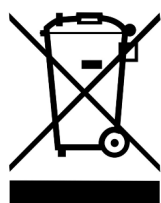


Compatto DN 25 - 32



7 Smaltimento

NOTA



Gli apparecchi elettrici ed elettronici non possono essere smaltiti insieme ai rifiuti domestici.

Per il ritiro dei rifiuti di apparecchi elettrici sono disponibili nella sua zona punti di raccolta gratuiti, nonché altri punti di accettazione per il riutilizzo dei dispositivi.

Gli indirizzi si possono ottenere in comune.

Se l'apparecchio elettrico o elettronico dovesse contenere dati personali, l'utente è responsabile della sua eliminazione, prima della sua restituzione.

Prima dello smaltimento devono essere rimosse pile e batterie. A seconda della configurazione del prodotto (con accessori opzionali) anche i singoli componenti possono contenere pile e batterie. Si prega di considerare i simboli di smaltimento riportati sui componenti.

Smaltimento di materiale di trasporto e imballaggio

I materiali d'imballo sono riciclabili e possono essere di nuovo impiegati nel normale ciclo di produzione di materie prime.

Cod. art. 999612x-mub-it

Traduzione delle istruzioni originali

Con riserva di modifiche tecniche.

Printed in Germany - Copyright by PAW GmbH & Co. KG

PAW GmbH & Co. KG

Böcklerstraße 11

31789 Hameln, Germania

www.paw.eu

Tel: +49-5151-9856-0

Fax: +49-5151-9856-98