



Notice de montage et d'utilisation stations de transfert SolexMidi TW - DN 20 SolexMaxi TW - DN 25 [Hydraulique]



SolexMidi TW

SolexMaxi TW

Table de matières

1	Informations générales.....	3
1.1	Champ d'application de la présente notice.....	3
1.2	A propos de ce produit.....	4
1.3	Utilisation conforme à l'emploi prévu.....	5
2	Consignes de sécurité.....	6
3	Montage et installation [Expert].....	8
4	Mise en service [Expert].....	12
4.1	Rinçage et remplissage du circuit secondaire.....	14
4.2	Rinçage et remplissage du circuit solaire.....	15
4.3	Paramètres du régulateur SC5.14.....	21
5	Entretien [Expert].....	22
5.1	Remplacement / alignement du manomètre.....	22
5.2	Travaux d'entretien.....	23
5.3	Vidange de l'installation solaire.....	24
5.4	Démontage.....	24
6	Volume de livraison [Expert].....	25
6.1	Pièces de rechange régulateur et isolation SolexMidi TW (6095436).....	25
6.2	Pièces de réchange hydraulique SolexMidi TW (6095436).....	27
6.3	Pièces de réchange régulateur et isolation SolexMaxi TW (6096465).....	29
6.4	Pièces de rechange hydraulique SolexMaxi TW (6096465).....	31
7	Données techniques.....	33
7.1	Croquis coté SolexMidi TW.....	34
7.2	Croquis coté SolexMaxi TW.....	34
7.3	Courbes caractéristiques de perte de charge et des pompes SolexMidi TW.....	35
7.4	Courbes caractéristiques de perte de charge et des pompes SolexMaxi TW.....	35
8	Fonction des clapets anti-thermosiphon [Expert].....	36
9	Élimination des déchets.....	38
10	Protocole de mise en service.....	39

1 Informations générales





Veillez lire ces instructions avec attention avant de procéder à l'installation et à la mise en service. Gardez cette notice à proximité de l'installation pour vous y référer ultérieurement.

1.1 Champ d'application de la présente notice

Cette notice décrit l'installation, la mise en service, le fonctionnement et l'utilisation de la station de transfert SolexTW pour le chargement des ballons d'ECS et des ballons tampons.

Les chapitres avec la désignation [Expert] sont destinés exclusivement au personnel qualifié.

Quant aux autres composants de l'installation solaire, comme p. ex. les pompes, les capteurs, le ballon de stockage et les vases d'expansion, veuillez consulter les notices des fabricants respectifs.

DN 20	Numéro d'article	Régulateur SC5.14	Débit volumique maximal	Surface de capteur maximale
SolexMidi TW	6095436		1200 l/h	50 m ²
DN 25	Numéro d'article	Régulateur SC5.14	Débit volumique maximal	Surface de capteur maximale
SolexMaxi TW	6096465		2000 l/h	100 m ²

1.2 A propos de ce produit

La station est un groupe de robinetteries assemblé dont l'étanchéité a été contrôlée. Elle est destinée à la transmission de la chaleur du circuit primaire (circuit solaire) au circuit secondaire (circuit d'ECS ou circuit ballon).

La station contient un régulateur préréglé ainsi que les robinetteries et les groupes de sécurité suivants, nécessaires au bon fonctionnement de l'installation solaire :

- Vannes à sphère dans le circuit primaire (départ et retour)
- Vannes à piston dans le circuit secondaire (départ et retour)
- Clapets anti-thermosiphon pour éviter une circulation par gravité indésirable dans le départ et retour du circuit solaire, vanne anti-retour dans le retour du circuit secondaire
- Soupapes de sécurité pour éviter des surpressions inadmissibles de la station
- Manomètre pour l'affichage de la pression de l'installation dans le circuit primaire
- Dispositifs de purge pour faciliter la purge du circuit primaire et secondaire
- Robinetteries avec capuchons pour le rinçage, remplissage et la vidange du circuit primaire
- Débitmètre (FlowRotor) et des sondes de température pour un bilan calorimétrique (primaire)

Sur le côté chauffage, l'installation doit être équipée d'un **groupe de sécurité** qui peut être commandé séparément.

Le **vase d'expansion** nécessaire au bon fonctionnement de l'installation doit être adapté à la taille et aux exigences de la station. Il doit être commandé séparément.

Une **vanne à chape** est disponible séparément (DN 20: n° d'art. 5302; DN 25 : n° d'art. 5301).

Elle permet l'installation et la séparation facile du vase d'expansion de l'installation solaire.

1 Informations générales

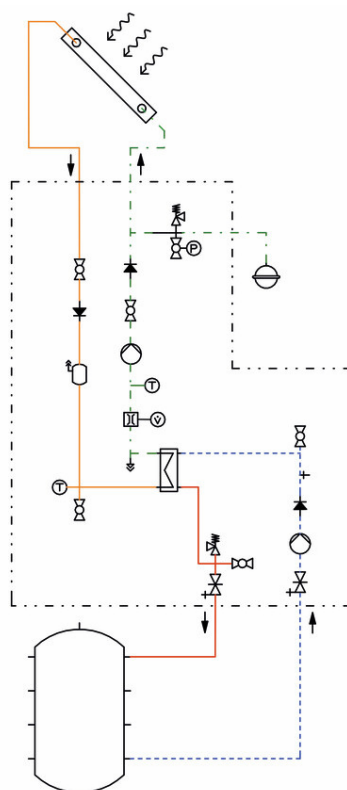
1.3 Utilisation conforme à l'emploi prévu

La station doit être utilisée dans les installations solaires thermiques uniquement comme station de transfert entre le circuit solaire et le circuit d'ECS ou entre le circuit solaire et le circuit ballon en respectant les limites techniques indiquées dans la présente notice. Pour des raisons de construction, la station doit uniquement être montée et utilisée comme décrit dans cette notice !

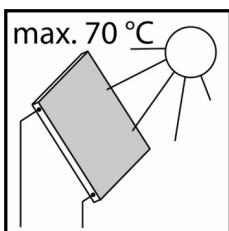
Toute utilisation non-conforme entraînera une exclusion de garantie.

Le produit est conforme aux dispositions européennes en vigueur et porte par conséquent le marquage CE. La déclaration de conformité est disponible sur demande auprès du fabricant.

N'utilisez que des accessoires PAW avec le produit.



AVIS



Sous l'influence de l'ensoleillement, les capteurs deviennent très chauds.

Le fluide caloporteur dans le circuit solaire peut atteindre des températures supérieures à 100 °C.

Rincez et remplissez le circuit solaire uniquement si la température des capteurs est inférieure à 70 °C.

2 Consignes de sécurité

L'installation et la mise en service ainsi que le raccordement des composants électriques exigent des connaissances spéciales qui correspondent à une formation professionnelle reconnue de mécanicien spécialisé dans le CVC ou à une qualification comparable [Expert].

Lors de l'installation et de la mise en service, il est impératif de respecter :

- les règles régionales et nationales s'appliquant au secteur
- les directives sur la prévention des accidents de travail
- les instructions et consignes de sécurité de ce document

AVERTISSEMENT



Risque de brûlures par l'échappement de fluides chauds !

A proximité des soupapes de sécurité, il y a un risque de brûlures car de la vapeur ou du fluide chaud peuvent s'échapper.

Pour chaque soupape de sécurité, veillez à ce qu'un possible échappement de fluides chauds ne cause pas de dommages corporels ou matériels.

- ▶ Installez une conduite de décharge.
- ▶ Veuillez respecter les instructions de la notice de la soupape de sécurité.
- ▶ Les pressions calculées par le planificateur d'installation pour le vase d'expansion ainsi que la pression de service doivent être réglées.

AVERTISSEMENT



Dommages corporels dus à de l'eau potable contaminée !

L'eau de chauffage contient des substances qui représentent un danger pour la santé et qui ne doivent pas entrer dans le circuit d'ECS.

Si la station a été utilisée pour charger un ballon tampon, il y a encore de l'eau de chauffage dans les robinetteries et dans la pompe du circuit secondaire, même après la vidange. Cette eau de chauffage ne peut pas être éliminée sans résidus.

- ▶ La station **ne doit pas** être raccordée à un circuit d'ECS.



ATTENTION



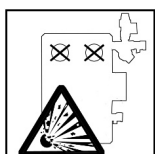
Risque de brûlures !

Pendant le fonctionnement, les robinetteries et la pompe peuvent atteindre des températures supérieures à 100 °C.

- ▶ Pendant le fonctionnement, la coque isolante doit rester fermée.



ATTENTION



Domages corporels et matériels dus à des surpressions !

En fermant les deux vannes à sphère dans le circuit primaire, vous séparez le groupe de sécurité de l'échangeur de chaleur. L'échauffement du ballon entraîne des pressions élevées qui peuvent résulter dans des dommages corporels et matériels !

- ▶ Fermez les vannes à sphère uniquement pour les travaux d'entretien.
- ▶ Si vous fermez les vannes à sphère lors des travaux d'entretien, mettez également les pompes hors service et fermez les vannes à sphère / vannes à piston dans le circuit secondaire.

AVIS

Dégâts matériels dus à des huiles minérales !

Les produits contenant de l'huile minérale endommagent considérablement les éléments d'étanchéité en EPDM qui peuvent ainsi perdre leurs propriétés d'étanchéité. Nous déclinons toute responsabilité concernant les dommages résultant de joints d'étanchéité endommagés de cette manière et nous ne garantissons pas de remplacement gratuit.

- ▶ Évitez impérativement que l'EPDM entre en contact avec des substances contenant de l'huile minérale.
- ▶ Utilisez un lubrifiant sans huiles minérales à base de silicone ou de polyalkylène, comme p. ex. Unisilikon L250L ou Syntheso Glep 1 de l'entreprise Klüber ou un spray de silicone.

3 Montage et installation [Expert]

AVIS

Dégâts matériels dus aux températures élevées !

Le fluide caloporteur pouvant devenir très chaud à proximité du capteur, le groupe de robinetteries doit être installé à une distance suffisante du champ de capteurs. Un vase monté en série sera éventuellement nécessaire pour protéger le vase d'expansion.

AVIS

Dommmages matériels !

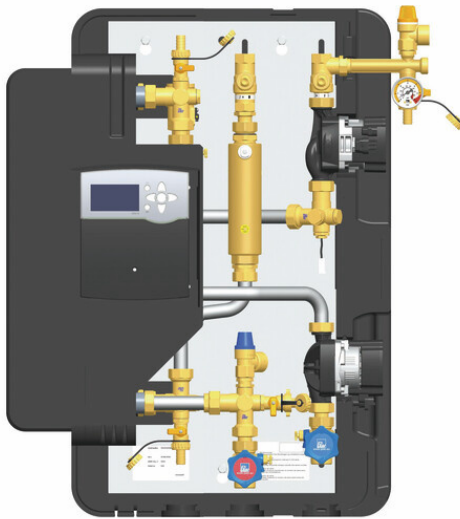
Afin d'éviter l'endommagement de l'installation, le lieu de montage doit être sec, stable, résistant au gel et protégé contre le rayonnement UV. En outre, les dispositifs de réglage et de sécurité doivent être accessibles à tout moment pendant le fonctionnement !

AVIS

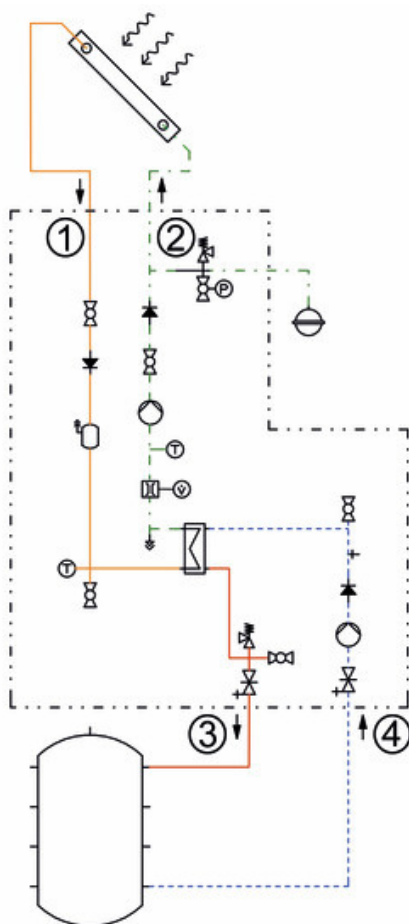
Dommmages matériels !

La conduite de décharge des unités de sécurité doit être acheminée dans des réservoirs collecteurs de taille suffisante qui résistent aux températures élevées. Vous évitez ainsi toute sortie incontrôlée dans l'environnement et facilitez un nouveau remplissage des circuits !

3 Montage et installation [Expert]



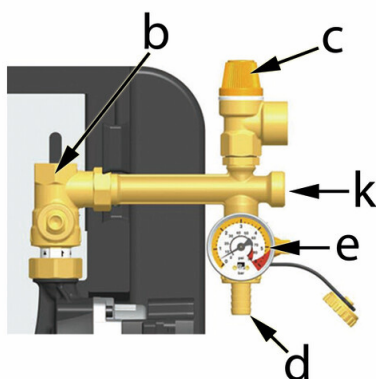
1. Vous pouvez utiliser un gabarit de perçage pour un montage plus facile. Vous le trouvez sur la station.
2. Marquez les trous de montage sur la surface de montage.
3. Percez les trous et insérez des chevilles appropriées dans les trous de perçage.
4. Insérez les vis de manière à ce qu'elles dépassent le mur d'environ 4 cm.
5. Retirez la station de l'emballage.
6. Retirez la coque isolante avant. Accrochez la station et serrez les vis.
7. Raccordez station de transfert à l'installation solaire



- ① Départ solaire du capteur
- ② Retour solaire vers le champ de capteurs
- ③ Départ vers le ballon de stockage
- ④ Retour du ballon de stockage

Au côté primaire, tous les raccords filetés du SolexMidi sont équipés d'un filetage intérieur $\frac{3}{4}$ " et au côté secondaire tous les raccords filetés sont équipés d'un filetage extérieur 1".

Au côté primaire, tous les raccords filetés du SolexMaxi sont équipés d'un filetage intérieur 1" et au côté secondaire tous les raccords filetés sont équipés d'un filetage extérieur $1\frac{1}{4}$ ".



8. Montez le groupe de sécurité, composé de la soupape de sécurité [c], de la vanne de remplissage [d] et du manomètre [e], au raccord de la vanne à sphère retour [b].
9. Raccordez la conduite pour le vase d'expansion à la position [k] du groupe de sécurité et fixez le support pour le vase d'expansion.

Pour les travaux de maintenance sur le vase d'expansion, nous vous conseillons l'installation d'une vanne à chape (DN 20 : n° d'art. 5302; DN 25 : n° d'art. 5301) sur le vase d'expansion.

AVIS

Remarque concernant le vase d'expansion

Afin d'éviter l'infiltration de particules de crasse, le vase d'expansion ne doit pas être raccordé pendant le rinçage et le remplissage. Respectez les spécifications du fabricant respectif à ce sujet.

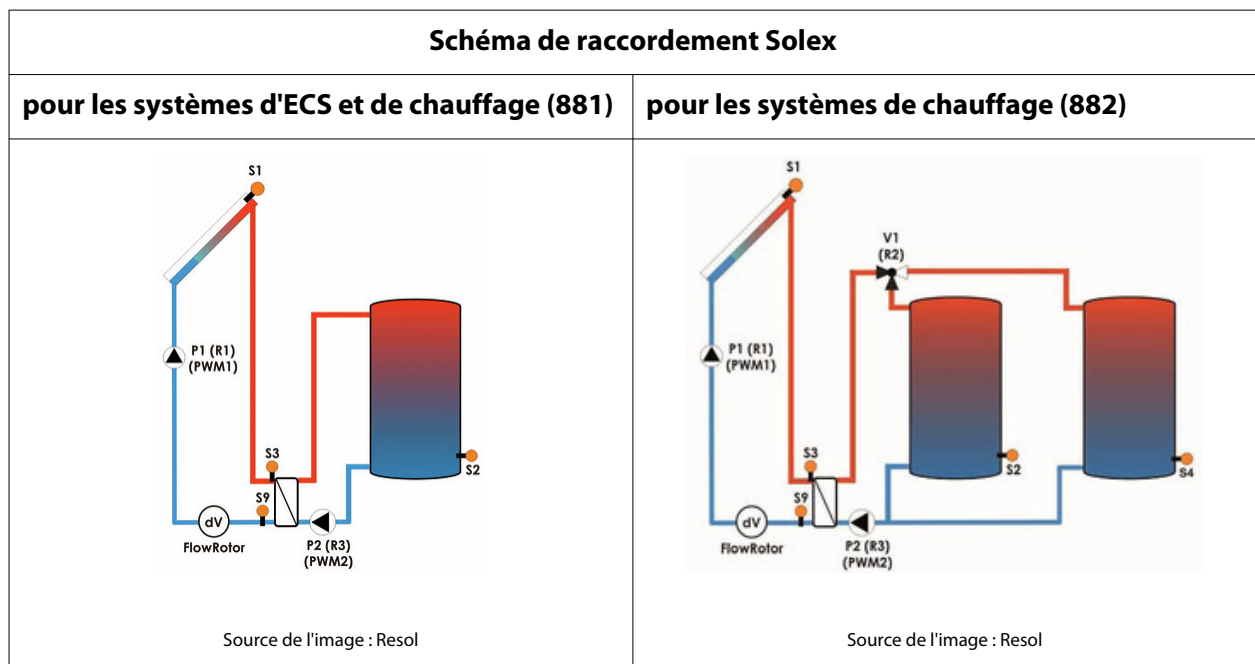
10. Adaptez la pression initiale du vase d'expansion à l'installation et raccordez le vase d'expansion. Veuillez respecter la notice séparée du vase d'expansion.
11. Contrôlez tous les raccords filetés et resserrez-les si nécessaire.

AVERTISSEMENT



Danger de mort par électrocution !

- ▶ Débranchez la fiche de secteur avant de procéder à des interventions électriques sur le régulateur !
- ▶ Ne branchez la fiche de secteur du régulateur dans une prise qu'après avoir terminé l'installation, le rinçage et le remplissage. Vous évitez ainsi une mise en marche involontaire des moteurs.



Veillez respecter la notice séparée du régulateur SC5.14 !

1. Raccordez les sondes de température au régulateur :

Sonde capteur : S1

Sonde capteur : S1

Ballon en bas : S2

Ballon 1 en bas : S2

Intégrés : S3, S9, dV (FlowRotor)

Ballon 2 en bas : S4 (à fournir par le client,
n° d'art. E13180)

Intégrés : S3, S9, dV (FlowRotor)

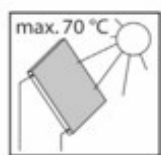
2. Resserrez tous les écrous-raccords et tous les raccords filetés.

L'installation de la station est terminée et vous pouvez la mettre en service.

4 Mise en service [Expert]

Respectez les consignes de sécurité suivantes concernant la mise en service de la station :

AVERTISSEMENT



Risque de brûlures !

Les robinetteries peuvent atteindre des températures supérieures à 100 °C. C'est la raison pour laquelle il est interdit de rincer et de remplir l'installation si les capteurs sont chauds (fort ensoleillement). Veuillez noter que du fluide solaire chaud s'écoule de la soupape de sécurité si la pression d'installation est trop élevée ! Lors de la purge, le fluide solaire peut s'échapper sous forme de vapeur et causer des brûlures !

- ▶ Rincez et remplissez l'installation uniquement si la température des capteurs est inférieure à 70 °C.

AVIS

Risque de gel !

Après le rinçage, les installations solaires ne peuvent souvent plus être entièrement vidangées. Lors d'un rinçage de la station avec de l'eau, il y a donc un risque de dommages ultérieurs causés par le gel. Pour cette raison, rincez et remplissez l'installation solaire uniquement avec le fluide caloporteur que vous utilisez ultérieurement.

- ▶ Utilisez un mélange de propylène-glycol et d'eau avec, au maximum, 50% de propylène-glycol comme fluide caloporteur.

AVIS**Remarque concernant l'ordre des opérations de la mise en service**

Procédez au rinçage et au remplissage dans l'ordre suivant :

1. Rincez le ballon de stockage (rincez les résidus de calamine).
2. Remplissez le circuit secondaire.
3. Purgez l'échangeur de chaleur à l'aide du bouchon de purge / de la soupape de sécurité.
4. Rincez et remplissez le circuit solaire de l'échangeur de chaleur.
5. Rincez et remplissez le champ de capteurs.
6. Rincez et remplissez le circuit solaire (entier).

Cela empêche l'infiltration de particules de crasse dans l'échangeur de chaleur ou dans le FlowRotor et garantit une évacuation de la chaleur qui s'est éventuellement accumulée.

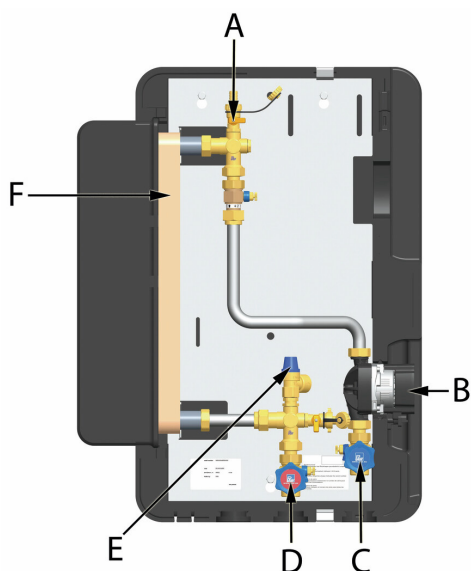
AVIS**Remarque concernant le vase d'expansion**

Afin d'éviter l'infiltration de particules de crasse, le vase d'expansion ne doit pas être raccordé pendant le rinçage et le remplissage. Respectez les spécifications du fabricant respectif à ce sujet.

4.1 Rinçage et remplissage du circuit secondaire

En fonction du champ d'application, le circuit secondaire est rempli via les robinetteries du ballon d'eau chaude sanitaire (chargement d'un ballon d'ECS) ou via les robinetteries de l'installation de chauffage (chargement d'un ballon tampon). Dans le cas du chargement d'un ballon d'ECS, veillez à ce que seulement de l'eau potable soit utilisée pour le remplissage. Dans le cas du chargement d'un ballon tampon, veillez à ce que seulement de l'eau de chauffage traitée selon VDI 2035 / Ö-Norm H 5195-1 soit utilisée.

Afin d'éviter que des particules de crasse ne pénètrent dans l'échangeur de chaleur, fermez les vannes à piston [C|D] et rincez les particules de crasse / les résidus de battitures avant la première mise en service du ballon de stockage.



Circuit secondaire

1. Ouvrez les vannes à piston [C|D].
2. Purgez le circuit secondaire en utilisant la vanne de remplissage et de vidange [A].
Veillez à ce que l'eau n'entre pas dans les composants électriques.
3. Remplissez le circuit secondaire via les robinetteries du ballon d'ECS ou de l'installation de chauffage.
4. Purgez la station pendant la mise en service à la vanne de remplissage et de vidange [A] pour évacuer l'air éventuellement restant de l'échangeur de chaleur.

4.2 Rinçage et remplissage du circuit solaire

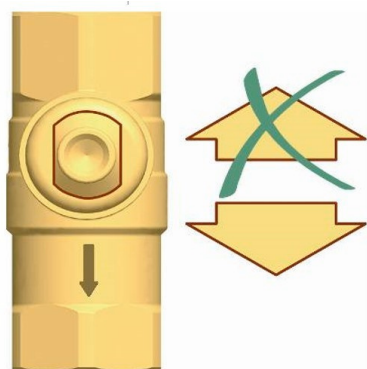
Les vannes de remplissage et de vidange nécessaires pour le rinçage et le remplissage sont intégrées dans la station de transfert. Veillez à ce que les particules de crasse éventuellement présentes dans l'installation solaire ne pénètrent pas dans l'échangeur de chaleur et dans le vase d'expansion. Pour ce faire, séparez, si nécessaire, le vase d'expansion du circuit solaire pendant le rinçage et le remplissage et utilisez uniquement des stations de rinçage et de remplissage avec des filtres fins.

Le circuit solaire est rincé dans le sens de circulation normal. Pour cette raison, veillez à ce que la pompe du circuit solaire ne se mette pas en marche.

Vanne à sphère avec clapet anti-thermosiphon intégré

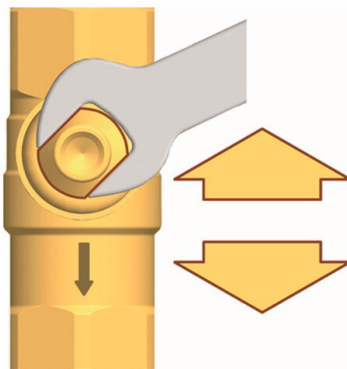
(Sens de circulation normal dans la figure : vers le bas)

Position 0°



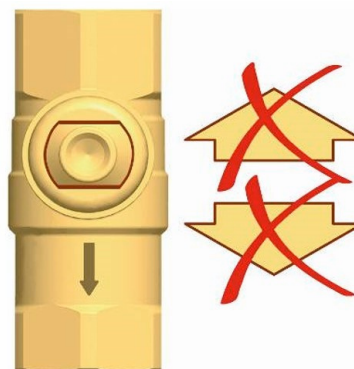
Clapet anti-thermosiphon en service, **passage uniquement dans le sens de circulation.**

Position 45°



Clapet anti-thermosiphon hors service, **passage dans les deux sens.**

Position 90°

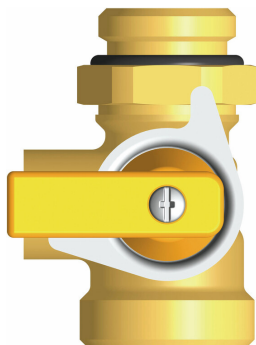


Vanne à sphère fermée, **pas de passage.**

Fonctions de la vanne de remplissage et de vidange dans le groupe de sécurité

Position

Fonction



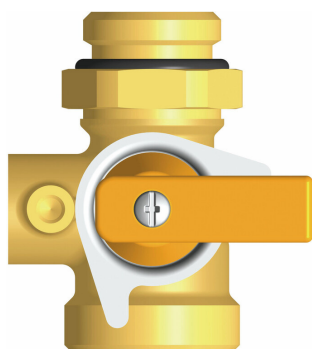
Position "fermée" (station en service) :

Le circuit de remplissage et rinçage est fermé. Le manomètre affiche la pression de l'installation.



Position "ouverte" (procédures de remplissage et de rinçage) :

Le circuit de remplissage et rinçage est ouvert. Le manomètre affiche la pression.



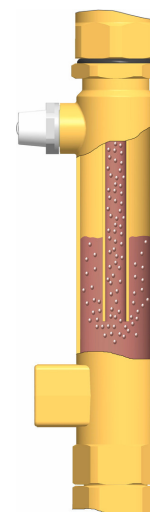
Position "maintenance" (travaux d'entretien) :

Le circuit de remplissage et rinçage est fermé. Le manomètre affiche, après le démontage du capuchon, pas de pression.

Attention : Retirez la vis d'arrêt avant de changer la position !

Airstop (purgeur)

Le purgeur avec soupape manuelle sert à purger l'installation. Afin de garantir une purge complète du circuit solaire, la vitesse de circulation dans le départ doit s'élever à au moins 0,3 m/s.



Diamètre du tube [mm]		Débit volumique à 0,3 m/s	
∅ extérieur	∅ intérieur	l/h	l/min
15	13	~ 143	~ 2,4
18	16	~ 217	~ 3,6
22	20	~ 339	~ 5,7
28	25	~ 530	~ 8,8

AVERTISSEMENT

Risque de brûlures en cas d'évacuation de vapeur !

Le fluide sortant peut atteindre des températures supérieures à 100 °C et causer des brûlures.

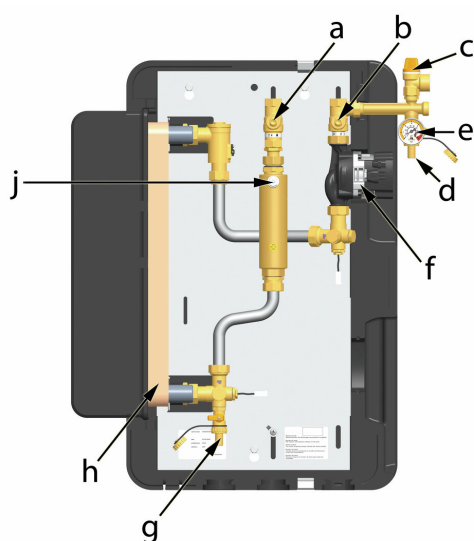
- ▶ Ouvrez prudemment le bouchon de purge et fermez-le aussitôt que du fluide s'échappe.

L'air purgé du fluide solaire est collecté dans la zone supérieure du purgeur et peut être évacué, si nécessaire, au niveau du bouchon de purge.

Purge de l'installation solaire après la mise en service

Purgez l'installation solaire à l'aide du bouchon de purge [j] d'abord une fois par jour, puis une fois par semaine ou par mois, en fonction de la quantité d'air évacuée. Vous assurez ainsi un fonctionnement optimal de l'installation solaire. Après la purge, vérifiez la pression de l'installation et augmentez-la, le cas échéant, à la pression de service requise.

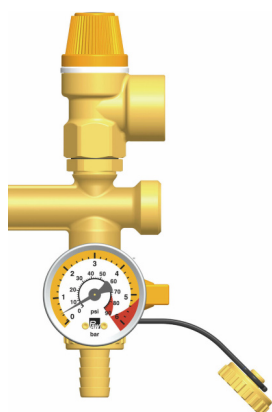
Rinçage et remplissage



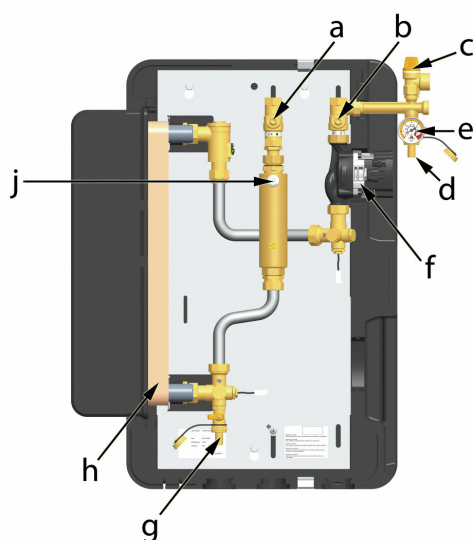
Circuit primaire

1. Désactivez la pompe du circuit solaire.
2. Séparez le vase d'expansion de l'installation solaire. Vous évitez ainsi que les particules de crasse éventuellement présentes dans les tubes pénètrent dans le vase d'expansion.

Veuillez respecter la notice séparée du vase d'expansion !
3. La vanne à sphère retour [b] doit être fermée (position 90°).
4. Raccordez la station de rinçage et de remplissage :
 - tuyau de remplissage à la vanne de remplissage [d]
 - tuyau de rinçage à la vanne de vidange [g].
5. Ouvrez les vannes de remplissage et de vidange [d|g], voir section **Fonctions de la vanne de remplissage et de vidange dans le groupe de sécurité** et mettez la station de rinçage et de remplissage en service.
6. Ouvrez et fermez la vanne à sphère retour [b] pendant le rinçage pour purger la pompe.
7. Rincez le circuit solaire jusqu'à ce que le fluide solaire sorte sans bulles d'air.



Surveillez la soupape de sécurité
(6 bars) !



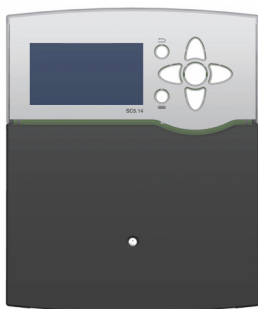
8. Fermez la vanne de vidange [g] pendant que la pompe de remplissage est en marche et augmentez la pression de l'installation à environ 5 bars. La pression de l'installation est affichée sur le manomètre [e].
9. Fermez la vanne de remplissage [d], voir section **Fonctions de la vanne de remplissage et de vidange dans le groupe de sécurité** et arrêtez la pompe de la station de rinçage et de remplissage.
10. Vérifiez sur le manomètre si la pression de l'installation baisse et corrigez d'éventuels défauts d'étanchéité.
11. Si nécessaire, réduisez la pression à la pression spécifique de l'installation à la vanne de vidange [g].
12. Raccordez le vase d'expansion au circuit solaire et réglez la pression de service de l'installation solaire par l'intermédiaire de la station de rinçage et de remplissage (pour la pression de service requise, voir la notice du vase d'expansion).
13. Fermez les vannes de remplissage et de vidange [d] [g], voir section **Fonctions de la vanne de remplissage et de vidange dans le groupe de sécurité**.
14. Mettez la vanne à sphère [b] sur la position 0°.

AVERTISSEMENT



Danger de mort par électrocution !

- Vérifiez si les sondes et les pompes sont raccordées au régulateur et si le boîtier du régulateur est fermé. Si c'est le cas, vous pouvez brancher la fiche de secteur du régulateur dans une prise de courant.


SC5.14


15. Raccordez le régulateur au réseau électrique et mettez la pompe du circuit solaire en mode manuel sur la position « ON » en respectant la notice du régulateur.
16. Faites tourner la pompe du circuit solaire à la vitesse de rotation maximale pendant au moins 15 minutes.
Pendant ce temps, purgez l'installation solaire plusieurs fois au bouchon du purgeur [j] jusqu'à ce que le fluide solaire sorte sans bulles d'air.
17. Contrôlez la pression de l'installation et augmentez-la à la pression de service si nécessaire.
18. Retirez les tuyaux de la station de rinçage et de remplissage et vissez les capuchons sur les vannes de remplissage et de vidange.

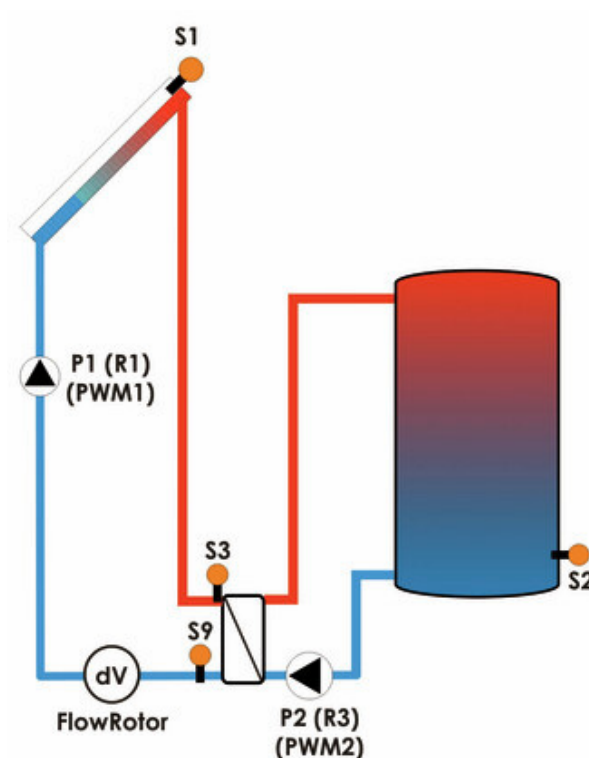
Les capuchons ne servent qu'à protéger les vannes contre la saleté. Ils ne sont pas conçus pour des pressions de système élevées. Les vannes à sphère doivent être fermées pour que l'étanchéité puisse être garantie.
19. Montez la coque isolante avant.
20. Mettez le régulateur en mode de service automatique (voir la notice du régulateur).

La mise en service de l'installation solaire est maintenant terminée. Veuillez compléter intégralement le protocole de mise en service.

4.3 Paramètres du régulateur SC5.14

Les paramètres des sondes et des pompes sont préreçlés dans le régulateur. Si vous sélectionnez et enregistrez un autre système, les paramètres seront réinitialisés aux réglages d'usine. Dans ce cas, il est nécessaire de modifier les paramètres dans le menu. Vous assurez ainsi un fonctionnement sans faille de l'installation. Vous trouvez une description détaillée dans la notice séparée du régulateur.

Systeme préreçlé (schéma 881) Solex



5 Entretien [Expert]

AVERTISSEMENT

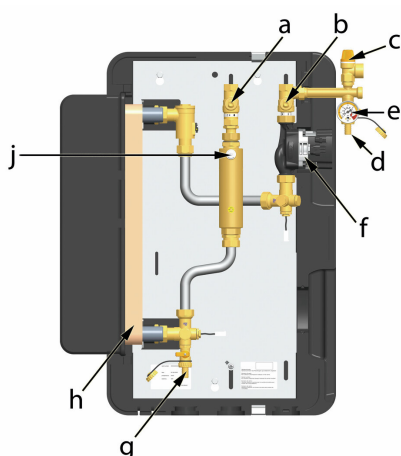


Risque de brûlures !

Les robinetteries et le fluide solaire peuvent atteindre des températures supérieures à 100 °C. Le fluide solaire peut s'échapper sous forme de vapeur et causer des brûlures.

- ▶ Effectuez des travaux d'entretien uniquement si la température des capteurs est inférieure à 50 °C.
- ▶ Attendez jusqu'à ce que le fluide solaire ait refroidi jusqu'à 50 °C au maximum.

5.1 Remplacement / alignement du manomètre



1. Éteignez le régulateur et protégez-le contre tout redémarrage.
2. Assurez-vous que la vanne [d] est fermée par un capuchon.
3. Tournez la vanne [d] en position "maintenance" en retirant la vis d'arrêt voir chapitre 4.2.
4. **Remplacement du manomètre :**

Démontez le manomètre [e]. Une faible quantité de fluide (contenu de la vanne) peut s'échapper. Après, remplacez le manomètre.

Alignement du manomètre :

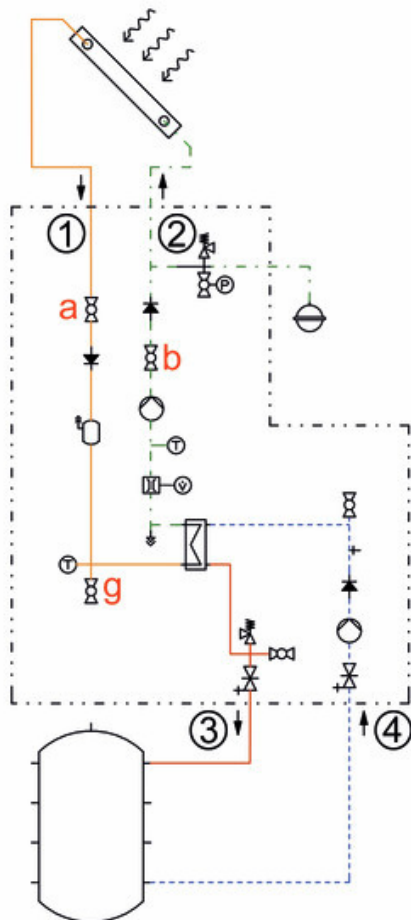
Dévissez le contre-écrou et tournez le manomètre (entièrement vissé jusqu' au max. 360°) en sens anti-horaire. Après, sécurisez-le avec le contre-écrou.

5. Retournez la vanne [d] en position "fermée" (voir chapitre 4.2) en montant la vis d'arrêt.
6. Contrôlez l'étanchéité du manomètre [e] et vérifiez la pression de l'installation et augmentez-la, le cas échéant, à la pression de service requise.
7. Purgez l'installation et répétez cela une fois par semaine ou par mois, en fonction de la quantité d'air évacuée.

5 Entretien [Expert]

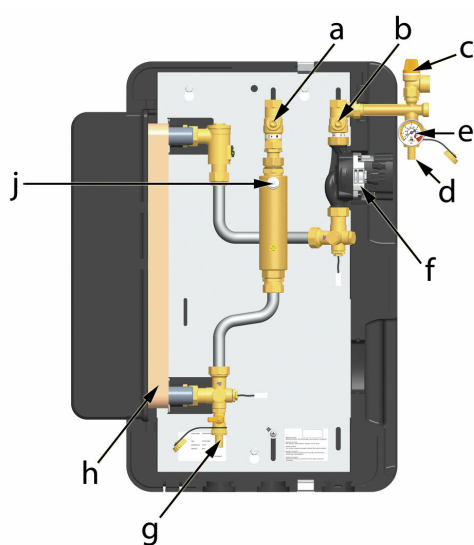
5.2 Travaux d'entretien

Dépressurisez l'installation pour procéder à tous des remplacements ou des travaux d'entretien. Cela ne s'applique pas pour le remplacement du manomètre.



1. Fermez les vannes à sphère [a|b] et évacuez le fluide solaire à la vanne de remplissage et de vidange [g]. Veillez à récupérer le fluide solaire dans un récipient résistant aux températures élevées.
2. Remplacez la pièce endommagée par la pièce neuve.
3. Remplissez le circuit solaire, voir chapitre 4.2.

5.3 Vidange de l'installation solaire



1. Éteignez le régulateur et protégez-le contre tout redémarrage.
2. Ouvrez les clapets anti-thermosiphon dans les vannes à sphère de départ et de retour [a|b] en les tournant sur la position 45°, voir chapitre 4.2.
3. Raccordez un tuyau résistant à la chaleur à la vanne de remplissage et de vidange [g] de la station de transfert.

Veillez à récupérer le fluide solaire dans un récipient résistant aux températures élevées.

AVERTISSEMENT



Risque de brûlures par du fluide solaire chaud !

Le fluide caloporteur écoulé peut être très chaud.

- ▶ Placez et fixez le récipient résistant aux températures élevées de manière à ce que tout danger pour les personnes à proximité de l'installation soit exclu lors de la vidange de l'installation solaire.

4. Ouvrez la vanne de remplissage et de vidange [g] de la station de transfert.
5. Afin d'accélérer la vidange du circuit solaire, ouvrez le dispositif de purge éventuellement présent au point le plus haut de l'installation solaire.
6. Éliminez le fluide solaire conformément aux réglementations locales en vigueur.

5.4 Démontage

1. Vidangez l'installation solaire comme décrit dans la section précédente.
2. Déconnectez les tubes qui mènent vers l'installation solaire.
3. Débranchez les raccordements de câbles entre le régulateur et les sondes (capteur / ballon de stockage).
4. Desserrez les vis de fixation de la station et retirez la station du mur.

6 Volume de livraison [Expert]

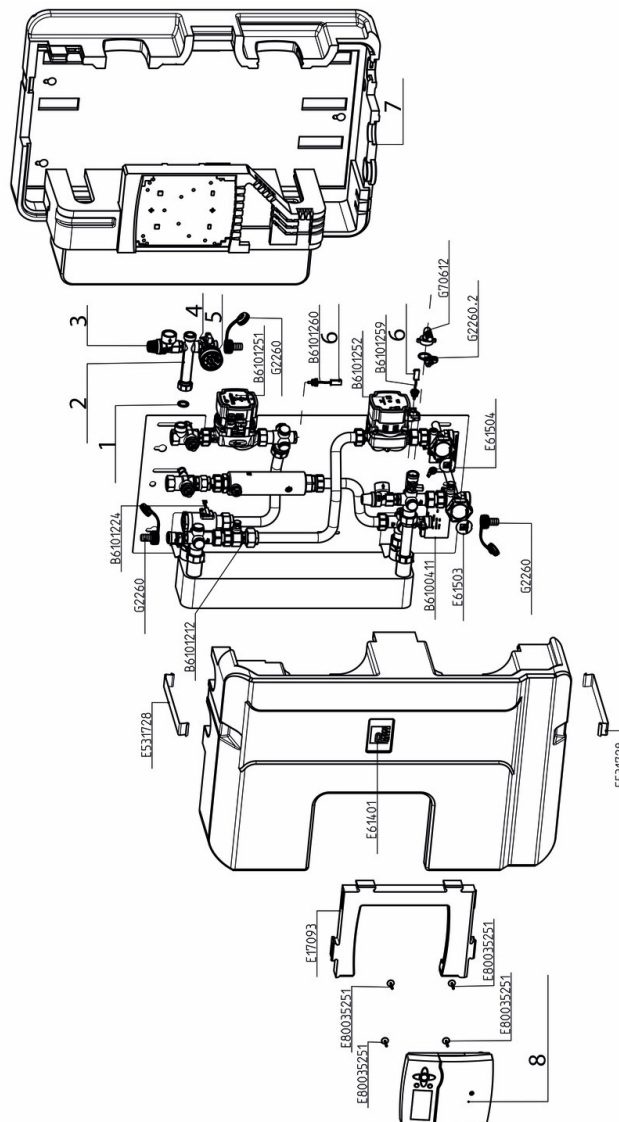
AVIS

Numéro de série

Les réclamations et demandes/commandes de pièces de rechange ne sont traitées que si le numéro de série est indiqué ! Le numéro de série se trouve sur le groupe de sécurité.

- En cas de réclamation, veuillez compléter intégralement le protocole de mise en service et nous le renvoyer.

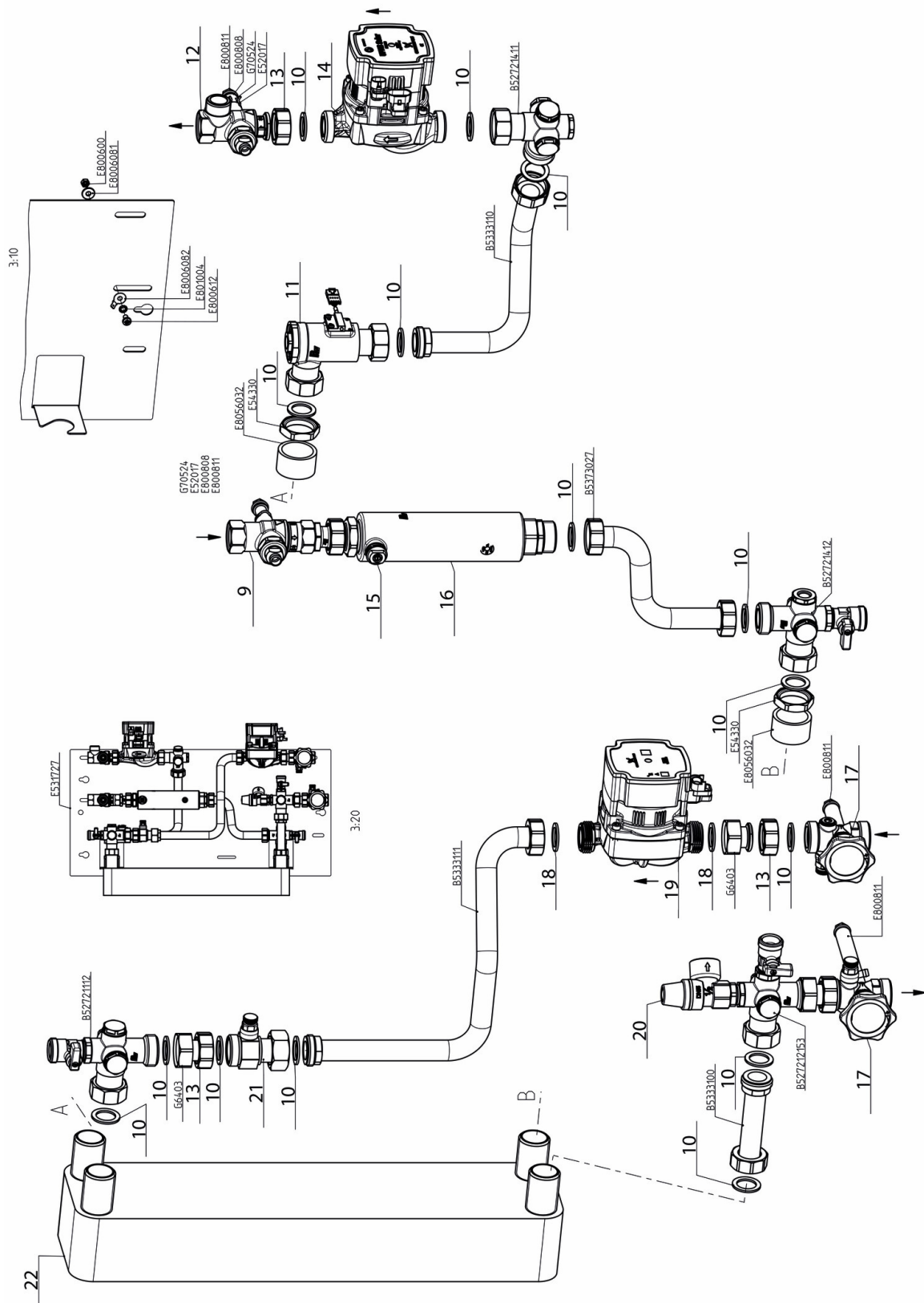
6.1 Pièces de rechange régulateur et isolation SolexMidi TW (6095436)



Position	Pièce de rechange	N° d'art.
1	Kit de joints, 24.0 x 17.0 x 2.0, ¼", pour raccord fileté ¾", 10 pièces	N00030
2	Barre de sécurité DN 20, vanne de remplissage et de vidange ½"	N00462
3	Soupape de sécurité ½" x ¾", 6 bars	N00300
4	Vanne de remplissage et de vidange ½", fil. ext. ¾", fil. int. ½" auto-ét. x fil. ext. ½" auto-ét.	N00460
5	Manomètre 0-6 bars, G ¼" axial; d = 50 mm, 130 °C	N00337
6	Sonde de température Pt1000, sonde à visser 9 mm, G¼"	N00230
7	Isolation DN 20	N00249
8	Régulateur SC5.14 avec faisceau de câbles, SuperSeal	E130148103

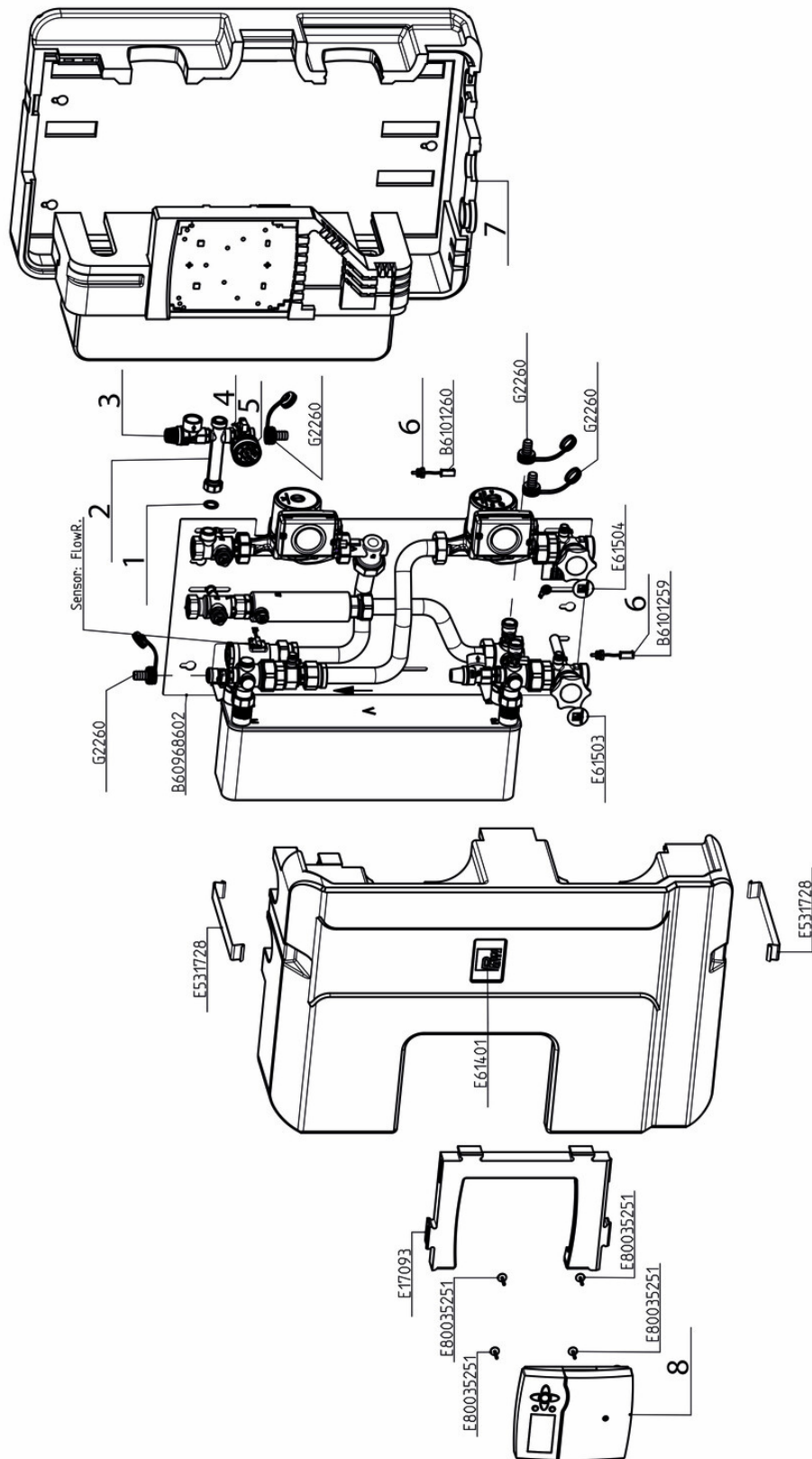
6 Volume de livraison [Expert]

6.2 Pièces de réchange hydraulique SolexMidi TW (6095436)



Position	Pièce de rechange	N° d'art.
9	Vanne de départ DN 20, fil. int. ¾" x fil. int. ¾", avec clapet anti-thermosiphon solaire	N00291
10	Kit de joints, 30.0 x 21.0 x 2.0, ½", pour raccord fileté 1", 10 pièces	N00024
11	FlowRotor DN 20, 2 - 50 l/min, avec joint et câble de raccordement	N00287
12	Vanne de retour DN 20, fil. int. ¾" x F ¾" x fil. ext. ¾" à droite	N00290
13	Écrou-raccord G1", passage 28.1 mm, ouverture de clé 37	N00302
14	Grundfos UMP3 Solar 15-145	N00215
	Grundfos Solar PM2 15-145	N00338
15	Bouchon de purge, fil. ext. ¾" auto-étanche, EPDM, joint torique	N00520
16	Purgeur DN 25, fil. ext. 1" auto-ét x fil. int. 1" à joint plat, avec mamelon double, fil. ext. 1" à joint plat	565571
17	Vanne à piston DN 20, 2x fil. ext. 1", avec vidange	N00211
18	Kit de joints EPDM, 30.0 x 21.0 x 2.0, ½", pour raccord fileté 1", 10 pièces	N00129
19	Grundfos UMP4 15-70 CIL3	N00383
	Grundfos UMP2 15-75 CIL2	N00275
20	Soupape de sécurité ½" x ¾", 10 bars	N00008
21	Vanne anti-retour DN 20, fil. ext. 1" x écrou-raccord 1"	N00283
22	Échangeur de chaleur, brasage en cuivre, avec joints	N00041

6.3 Pièces de réchange régulateur et isolation SolexMaxi TW (6096465)



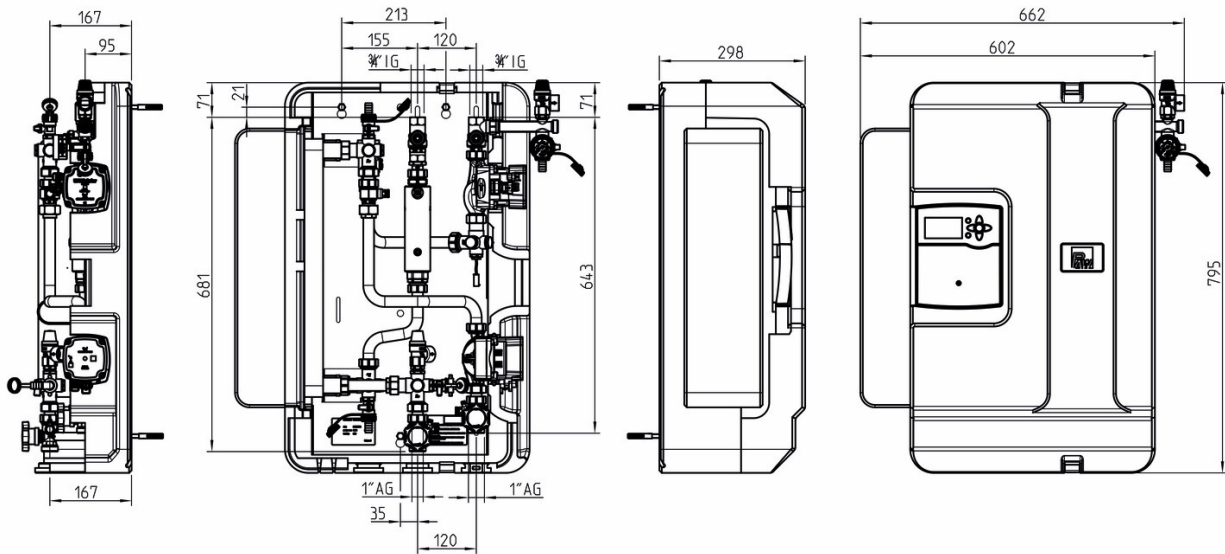
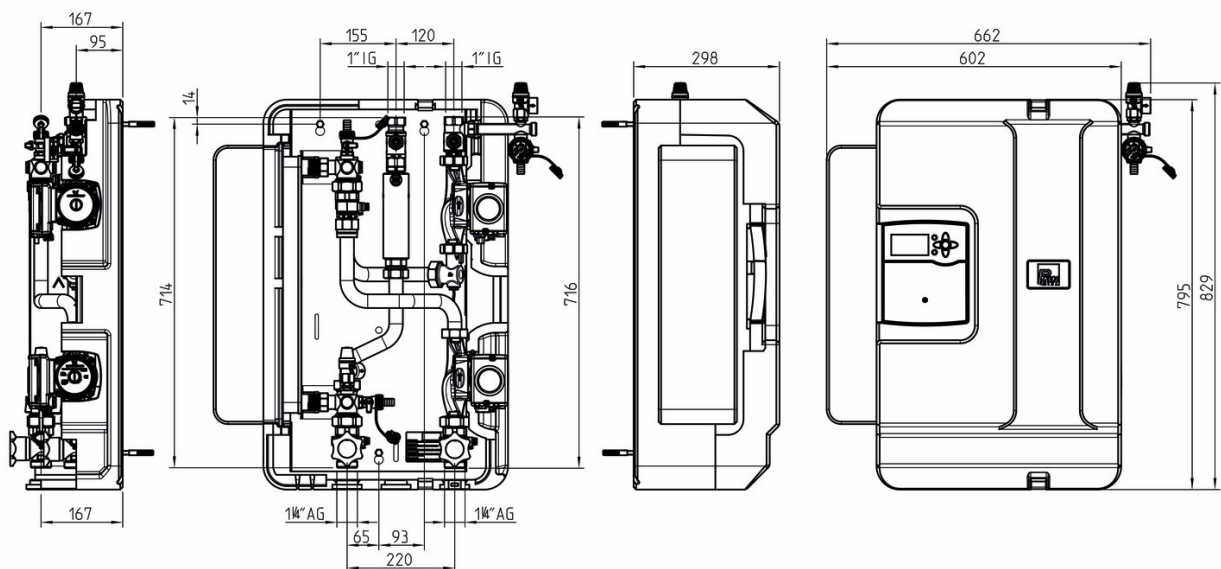
Position	Pièce de rechange	N° d'art.
1	Kit de joints, 24.0 x 17.0 x 2.0, ¼", pour raccord fileté ¾", 10 pièces	N00030
2	Barre de sécurité DN 20, vanne de remplissage et de vidange ½"	N00462
3	Soupape de sécurité ½" x ¾", 6 bars	N00300
4	Vanne de remplissage et de vidange ½", fil. ext. ¾", fil. int. ½" auto-ét. x fil. ext. ½" auto-ét.	N00460
5	Manomètre 0-6 bars, G ¼" axial; d = 50 mm, 130 °C	N00337
6	Sonde de température Pt1000, sonde à visser 9 mm, G¼"	N00230
7	Isolation DN 20	N00249
8	Régulateur SC5.14 avec faisceau de câbles, SuperSeal	E130148101

Position	Pièce de rechange	N° d'art.
9	Vanne de départ DN 25, fil. int. 1" x fil. int. 1", avec clapet anti-thermosiphon solaire	N00305
10	Kit de joints, 30.0 x 21.0 x 2.0, ½", pour raccord fileté 1", 10 pièces	N00024
11	FlowRotor DN 25, 2 - 50 l/min, avec joint et câble de raccordement	N00200
12	Vanne de retour DN 25, b 1" x fil. int. 1", avec clapet anti-thermosiphon solaire	N00306
13	Écrou-raccord G 1½", ouverture de clé 52	N00269
14	Kit de joints, 44.0 x 32.0 x 2.0, 1", pour raccord fileté 1½", 10 pièces	N00036
15	Grundfos Solar PML 25-145	N00226
16	Kit de joints, 38.0 x 27.0 x 2.0, ¾", pour raccord fileté 1¼", 10 pièces	N00174
17	Bouchon de purge, fil. ext. ⅜" auto-étanche, EPDM, joint torique	N00520
18	Purgeur DN 25, fil. ext. 1" auto-ét x fil. int. 1" à joint plat, avec mamelon double, fil. ext. 1" à joint plat	565571
19	Grundfos UMPL 25-105 N	N00357
20	Soupape de sécurité ½" x ¾", 10 bars	N00008
21	Vanne anti-retour DN 25, fil. ext. 1¼" x écrou-raccord 1¼"	N00167
22	Échangeur de chaleur, brasage en cuivre, avec joints	N00280

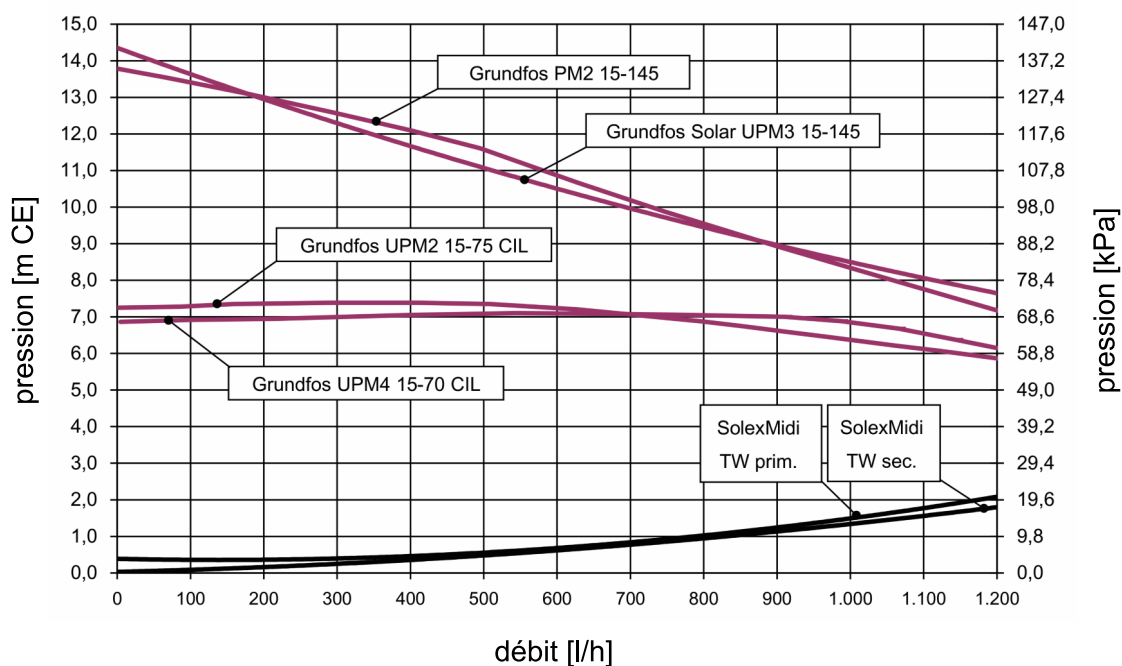
7 Données techniques

Dimensions	SolexMidi TW	SolexMaxi TW
Hauteur (totale)	795 mm	829 mm
Largeur (totale)	662 mm	662 mm
Profondeur (totale)	298 mm	298 mm
Entraxe, départ / retour	120 mm	120 mm
Raccords tubulaires primaires	Fil. int. ¾"	Fil. int. 1"
Raccords tubulaires secondaires	Fil. ext. 1"	Fil. ext. 1¼"
Raccord pour vase d'expansion	Filetage extérieur ¾", à joint plat	
Sortie soupape de sécurité	Filetage intérieur ¾"	
Données de fonctionnement		
Pression admissible max.	prim. : 6 bars / sec. : 10 bars	
Température de service max.	primaire : 120 °C / secondaire : 95 °C	
Température maximale de courte durée	140 °C	
Pourcentage maximal de glycol de propylène	50 %	
Température de service des sondes	-25 °C jusqu'à +120 °C	
Équipement		
Soupape de sécurité	prim. : 6 bars / sec. : 10 bars	
Manomètre	0-6 bars	
Débitmètre	primaire : FlowRotor: 2-50 l/min	
Capteurs	2 x Pt1000 (intégrées), 2 x Pt1000 (jointes)	
Clapets anti-thermosiphon	prim. : 2 x 200 mm CE, peut être ouvert	
(intégrés dans les vannes à sphère)	sec. : 1 x 150 mm CE, peut être ouvert	
Matériaux		
Robinetteries	Laiton	
Joint	EPDM	

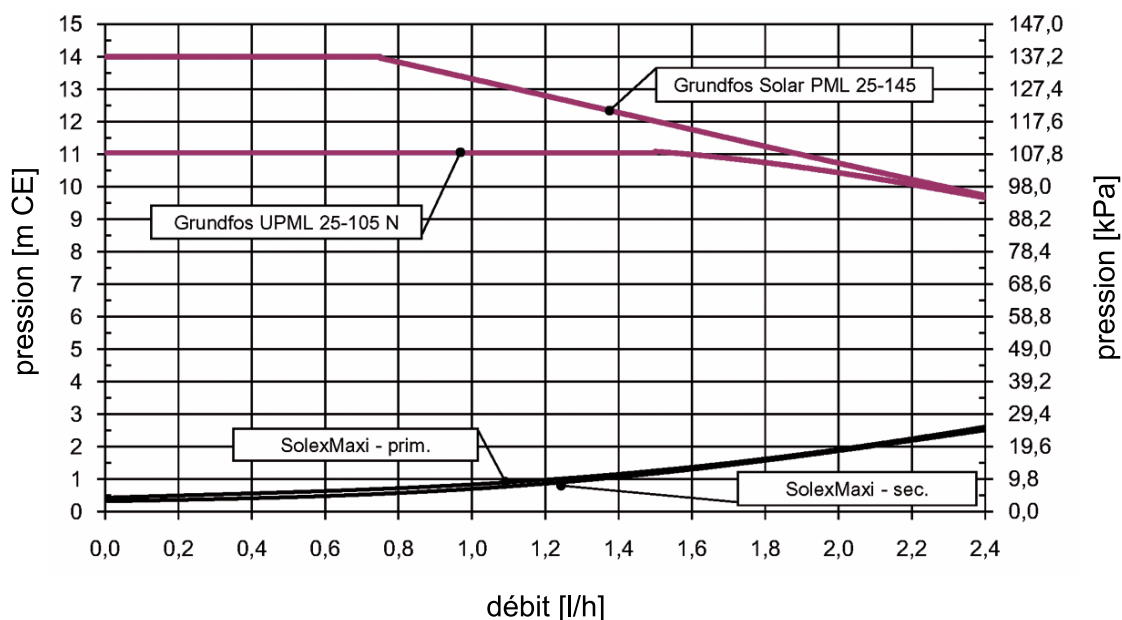
Dimensions	SolexMidi TW	SolexMaxi TW
Clapets anti-thermosiphon	Laiton	
Isolation	EPP, $\lambda = 0,041 \text{ W/(m K)}$	

7.1 Croquis coté SolexMidi TW

7.2 Croquis coté SolexMaxi TW


7.3 Courbes caractéristiques de perte de charge et des pompes SolexMidi TW



7.4 Courbes caractéristiques de perte de charge et des pompes SolexMaxi TW



8 Fonction des clapets anti-thermosiphon [Expert]

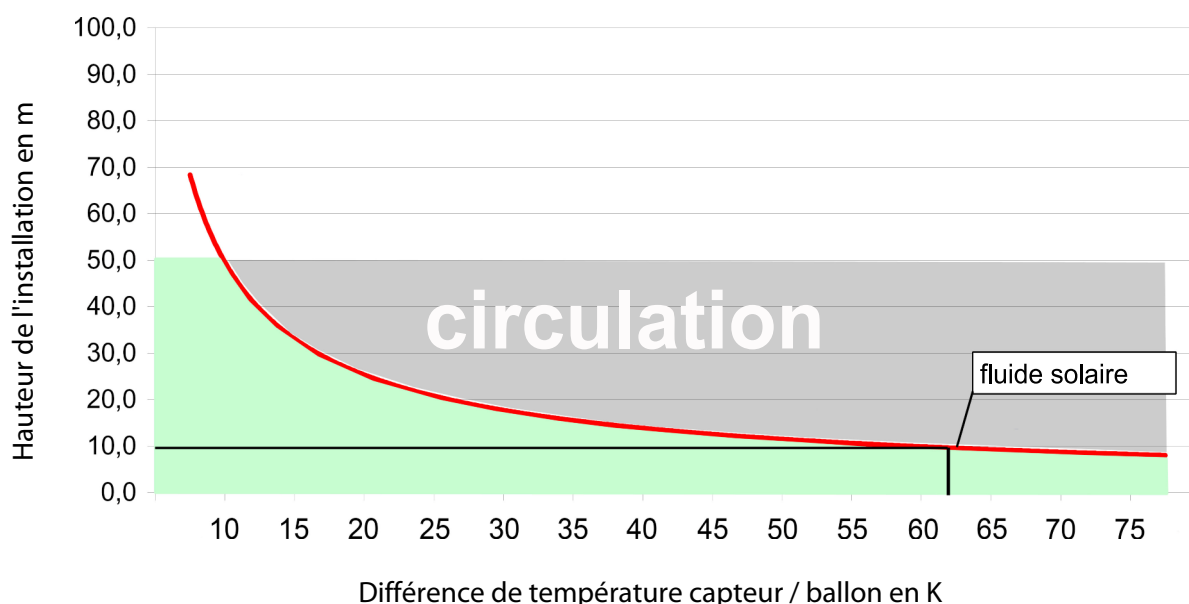
Dans leur champ d'application, les clapets anti-thermosiphon de cette station empêchent une circulation indésirable par gravité. La capacité de fonctionnement des clapets anti-thermosiphon dépend :

- de la hauteur de l'installation
- de la différence de température entre le ballon de stockage et le capteur
- du fluide caloporteur utilisé

Le diagramme ci-dessous vous permet de savoir si les clapets anti-thermosiphon intégrés dans la station sont suffisants pour votre installation. Si les clapets anti-thermosiphon sont insuffisants, il est impératif d'installer d'autres composants empêchant la circulation par gravité. Vous pouvez par exemple installer des siphons ("pièges de chaleur"), des vannes à 2 voies (vannes divisionnaires) ou des clapets anti-thermosiphon supplémentaires.

Exemple :

- La station est équipée de deux clapets anti-thermosiphon (2 x 200 mm CE = **400 mm CE**).
- Vous utilisez un mélange d'eau et de 40% de propylène-glycol comme fluide solaire.
- La hauteur de l'installation entre le capteur et le ballon est de **10 m**.



Résultat :

Les clapets anti-thermosiphon empêchent une circulation par gravité jusqu'à une différence de température **d'environ 62 K**. Si la différence de température entre le capteur et le ballon est plus élevée, la différence de densité du fluide solaire est si importante que les clapets anti-thermosiphon s'ouvrent.


Souhaitez-vous obtenir plus d'informations ?

La densité du fluide solaire diminue fortement en cas de hausse de température. Dans le cas d'installations très hautes et de différences de températures importantes, la différence de densité entraîne une circulation par gravité. Cette circulation peut engendrer un refroidissement du ballon de stockage.

Exemple de calcul : $\Delta p = \Delta \rho * g * h$

Température du capteur : 5 °C : Densité du fluide solaire $\rho_1 = 1042 \text{ kg/m}^3$

Température du ballon : 67 °C : Densité du fluide solaire $\rho_2 = 1002,5 \text{ kg/m}^3$

$$\Delta \rho = \rho_1 - \rho_2 = 39,5 \text{ kg/m}^3$$

$$g = 9,81 \text{ m/s}^2$$

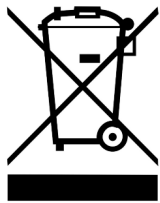
Hauteur de l'installation $h = 10 \text{ m}$

$$\Delta p = 3875 \text{ Pa} = 395 \text{ mm CE}$$

Dans le cas d'une installation de 10 m de hauteur et d'une différence de température de 62 K entre le capteur et le ballon, les deux clapets anti-thermosiphon (2 x 200 mm CE) sont suffisants.

9 Élimination des déchets

AVIS



Les équipements électriques et électroniques ne doivent pas être éliminés avec les ordures ménagères.

Pour la restitution de ces appareils, il y a des points de collecte gratuits pour les déchets d'équipements électriques et électroniques dans votre région ainsi qu'éventuellement d'autres points de collecte pour la réutilisation des appareils.

Votre administration municipale ou communale vous communiquera les adresses correspondantes.

Si l'équipement électrique et électronique utilisé contient des données personnelles, vous êtes responsable de leur élimination avant de rendre l'appareil.

Les batteries et accumulateurs doivent être démontés avant le retour du produit.

En fonction de l'équipement du produit (partiellement avec des accessoires optionnels), des composants individuels peuvent également contenir des batteries et des accumulateurs. A cet effet, veuillez observer les symboles d'évacuation sur les composants en question.

Évacuation des matériaux de transport et d'emballage

L'emballage est composé de matières recyclables et peut être réinséré dans le circuit de recyclage.

10 Protocole de mise en service

Exploitant de l'installation			
Lieu d'installation			
Capteurs (nombre / type)			
Surface de capteurs	m ²		
Hauteur de l'installation	m (différence de hauteur entre la station et le champ de capteurs)		
Tuyauterie	Diamètre =		mm; longueur = m
Purge (champ de capteurs)	<input type="checkbox"/> pas disponible	<input type="checkbox"/> purgé	
	<input type="checkbox"/> purgeur manuel	<input type="checkbox"/> purgeur automatique	
Purgeur (station)	<input type="checkbox"/> purgé		
Fluide solaire (type)	% de glycol		
Antigel (testé jusqu'à) :	°C	Numéros de série	
Débit volumique	l/m	● Station	
Pompe (type)			● Sonde de débit
Niveau de la pompe		● Sondes de température	
Pression de l'installation	mbar		● Régulateur
Vase d'expansion (type)		● Version du logiciel	
Pression initiale	mbar		
Soupape de sécurité	<input type="checkbox"/> testée		
Clapets anti-thermosiphon	<input type="checkbox"/> testés		
Installateur	Date, signature		

N° d'art. 99609x4x5-mub-fr

Traduction de la notice originale

Sous réserve de modifications techniques !

Printed in Germany – Copyright by PAW GmbH & Co. KG

PAW GmbH & Co. KG

Böcklerstraße 11

31789 Hameln, Allemagne

www.paw.eu

Tél : +49-5151-9856-0

Fax : +49-5151-9856-98