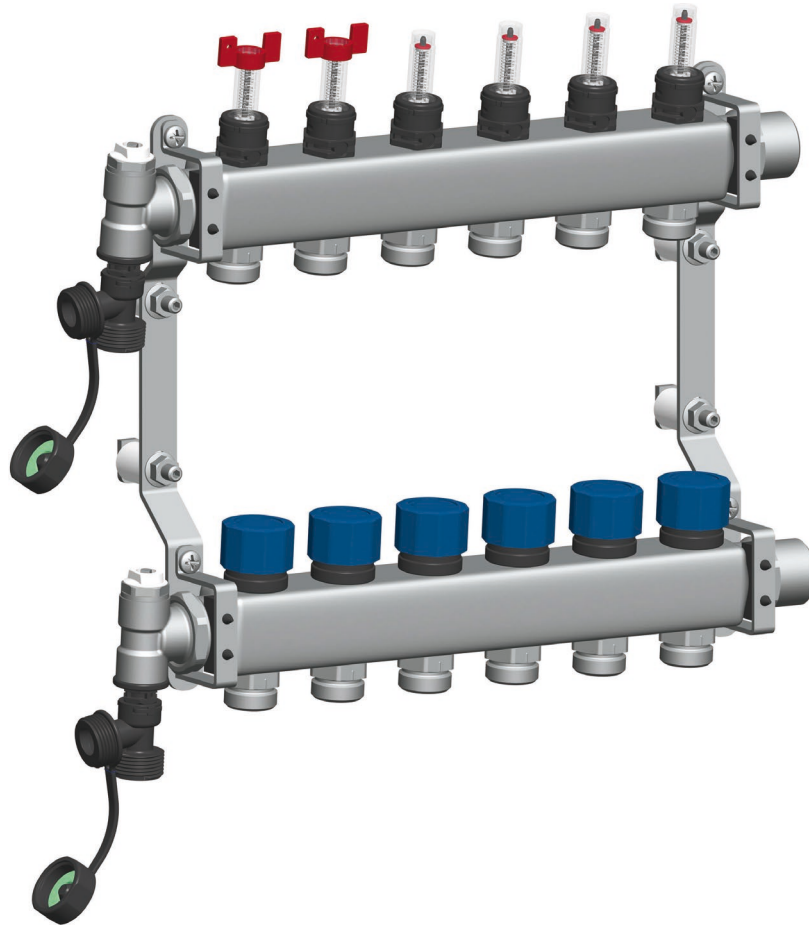




## Montage- und Bedienungsanleitung

### Fußbodenverteiler



Art. Nr. 99128500x101-mub-de - Version V02 - Stand: 2024/04

Technische Änderungen vorbehalten!

Printed in Germany – Copyright by PAW GmbH & Co. KG

PAW GmbH & Co. KG

Böcklerstraße 11

31789 Hameln - Germany



## Inhaltsverzeichnis

<b>1</b>	<b>Allgemeines</b> .....	<b>4</b>
1.1	Geltungsbereich der Anleitung .....	4
1.2	Bestimmungsgemäße Verwendung.....	4
1.3	Produktbeschreibung .....	5
<b>2</b>	<b>Sicherheitshinweise</b> .....	<b>6</b>
<b>3</b>	<b>Montage und Installation [Fachmann]</b> .....	<b>8</b>
3.1	Option 1: Montage der Fußbodenverteiler m PAW-Unterputzschrank .....	8
3.2	Option 2: Montage der Fußbodenverteiler auf der Wand (im Aufputzschrank).....	9
<b>4</b>	<b>Inbetriebnahme [Fachmann]</b> .....	<b>10</b>
<b>5</b>	<b>Lieferumfang Fußbodenverteiler [Fachmann]</b> .....	<b>12</b>
<b>6</b>	<b>Technische Daten</b> .....	<b>13</b>

## 1 Allgemeines



Lesen Sie diese Anleitung vor der Installation und Inbetriebnahme sorgfältig durch.  
Bewahren Sie diese Anleitung zum späteren Gebrauch in der Nähe der Anlage auf.

### 1.1 Geltungsbereich der Anleitung

Diese Anleitung beschreibt die Funktion, Installation und Inbetriebnahme des PAW-Fußbodenverteilers. Die mit [Fachmann] bezeichneten Kapitel richten sich ausschließlich an den Fachhandwerker.

### 1.2 Bestimmungsgemäße Verwendung

Der PAW-Fußbodenverteiler darf nur in Heizungskreisen unter Berücksichtigung der in dieser Anleitung angegebenen technischen Grenzwerte verwendet werden.

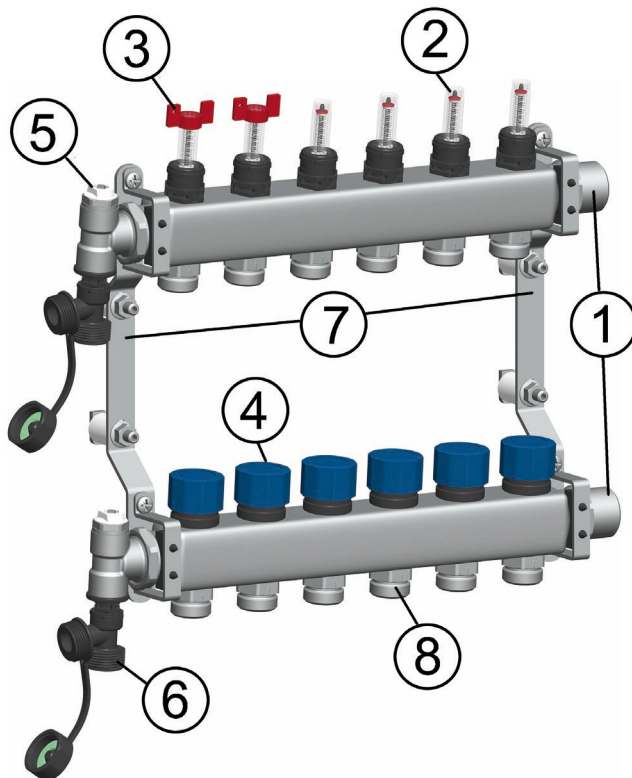
Die bestimmungswidrige Verwendung des Fußbodenverteilers führt zum Ausschluss jeglicher Haftungsansprüche.

Verwenden Sie ausschließlich PAW-Zubehör in Verbindung mit dem Fußbodenverteiler.

Die Verpackungsmaterialien bestehen aus recycelbaren Materialien und können dem normalen Wertstoffkreislauf wieder zugeführt werden.

### 1.3 Produktbeschreibung

Der PAW-Fußbodenverteiler ist aus Edelstahl gebaut und besteht aus einem Vorlaufverteiler sowie einem Rücklaufsammler mit folgenden Merkmalen:




1. Vorlauf-/Rücklaufanschluss, 1" AG
2. Durchflussmesser und -begrenzer am Vorlaufverteiler, mit einer maximalen Durchflussrate von 5 l/min
3. Einstellschlüssel für Durchflussbegrenzer
4. Thermostat-Ventilunterteil mit Kunststoffkappe am Rücklaufsammler, für thermische Antriebe
5. Entlüftungsventil, manuelle Bedienung
6. Befüll- und Entleerventil mit Sicherheitskappe
7. Halterungen, 1 Paar
8. Rohranschluß M $\frac{3}{4}$ " Eurokonus

## 2 Sicherheitshinweise

Die Installation und Inbetriebnahme setzen Fachkenntnisse voraus, die einem anerkannten Berufsabschluss als Anlagenmechaniker/in für Sanitär-, Heizungs- und Klimatechnik bzw. einem Beruf mit vergleichbarem Kenntnisstand entsprechen [Fachmann].

Bei der Installation und Inbetriebnahme muss folgendes beachtet werden:

- Einschlägige regionale und überregionale Vorschriften
- Unfallverhütungsvorschriften der Berufsgenossenschaft
- Anweisungen und Sicherheitshinweise dieser Anleitung

	<p><b>⚠ VORSICHT</b></p> <p><b>Personen- und Sachschaden!</b></p> <p>Der Fußbodenverteiler ist nur geeignet für den Einsatz in Heizungskreisläufen mit Heizungswasser gemäß VDI 2035 / Ö-Norm H 5195-1 und mit Wasser-Glykol-Gemischen (max. 50 % Glykolanteil).</p> <p>Der Fußbodenverteiler darf <b>nicht</b> in Trinkwasseranwendungen eingesetzt werden.</p>
--	--

## HINWEIS

### Sachschaden durch Mineralöle!

Mineralölprodukte beschädigen die EPDM-Dichtungselemente nachhaltig, wodurch die Dichteigenschaften verloren gehen. Für Schäden, die durch derartig beschädigte Dichtungen entstehen, übernehmen wir weder eine Haftung noch leisten wir Garantieersatz.

- Vermeiden Sie unbedingt, dass EPDM mit mineralöhlhaltigen Substanzen in Kontakt kommt.
- Verwenden Sie ein mineralölfreies Schmiermittel auf Silikon- oder Polyalkylenbasis, wie z. B. Unisilikon L250L und Syntheso Glep 1 der Firma Klüber oder Silikonspray.

## HINWEIS

### Sachschaden durch ungeeignetes Werkzeug!

Multifunktionales Werkzeug wie z.B. Wasserpumpenzangen oder einstellbare Schlüssel führen schnell zu Beschädigungen an den Durchflussmessern und Ventilen.

- Verwenden Sie für jegliche Arbeiten am Fußbodenverteiler ausschließlich passendes Werkzeug.
- Durchflussmesser und Ventile dürfen mit einem maximalen Drehmoment von  $\leq 5$  Nm angezogen werden!
- Führen Sie Wartungsarbeiten am Verteiler/Sammler nur aus, wenn das System nicht unter Druck steht und verwenden Sie geeignete Werkzeuge

## HINWEIS

### Sachschaden durch alkoholhaltige Reinigungsmittel!

Alkoholhaltige Reinigungsmittel beschädigen den Fußbodenverteiler und seine Komponenten, wodurch es zu Undichtigkeiten kommen kann. Für Schäden, die durch derartig beschädigte Fußbodenverteiler und Komponenten entstehen, übernehmen wir weder eine Haftung noch leisten wir Garantieersatz.

- Vermeiden Sie unbedingt, dass der Fußbodenverteiler und seine Komponenten mit alkoholhaltigen Substanzen in Kontakt kommen.
- Verwenden Sie alkoholfreie Reinigungsmittel (z.B. Wasser) und ein sauberes Tuch für die Reinigung.

### 3 Montage und Installation [Fachmann]

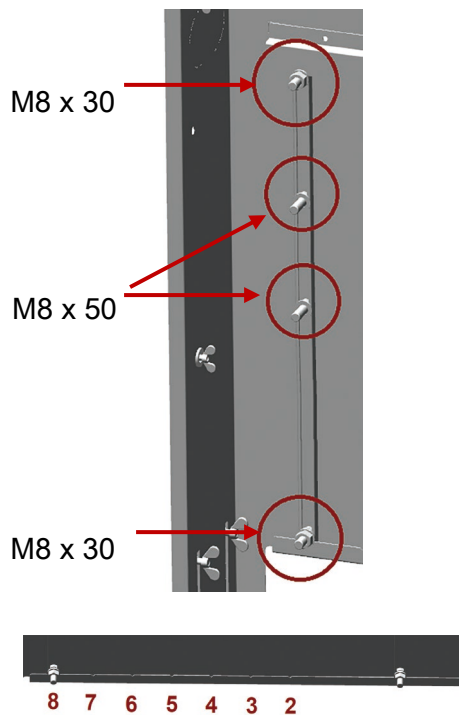
Die Montage des Fußbodenverteilers kann in einem PAW-Unterputzschrank erfolgen, direkt auf der Wand und/oder in einem PAW-Aufputzschrank.

#### HINWEIS

##### Sachschaden!

Um Schäden an der Anlage zu verhindern, muss der Montageort trocken, tragsicher, frostfrei und vor UV-Strahlung geschützt sein.

#### 3.1 Option 1: Montage der Fußbodenverteiler m PAW-Unterputzschrank



Führen Sie je 2 Schiebemuttern und Gewindestifte M8 x 50 zur Befestigung der Halter, sowie 2 Schiebemuttern und Gewindestifte M8 x 30 zur Befestigung der C-Profile in die beiliegenden C-Profil-Schienen ein.

Die C-Profil-Schienen werden senkrecht zwischen die obere und untere Klemmschiene und mittels Schiebemutter und Sechskantmutter eingeklemmt.

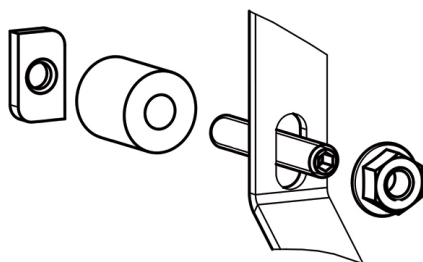
Die rechte Schiene unter der Einkerbung rechts positionieren, die zweite Schiene an einer der Markierung/Kerbe links (Abhängig von der Länge des Verteilers, 2 – 8-fach) positionieren und oben und unten mit je einer großen Unterlegscheibe und Mutter M8 befestigen.

Setzen Sie die Halterungen für die Fußbodenverteiler in den Unterputzschrank (mit je einem Abstandhalter auf die C-Profil-Schiene).

Montieren Sie den Vorlauf-Verteiler (oben, hinten) und schließen Sie die entsprechenden Rohre an den  $\frac{3}{4}$ " AG-Eurokonus an.

Montieren Sie den Rücklauf-Verteiler (unten, vorn) und schließen Sie die entsprechenden Rohre an den  $\frac{3}{4}$ " AG-Eurokonus an.

Überprüfen Sie die Verschraubungen auf Dichtigkeit!



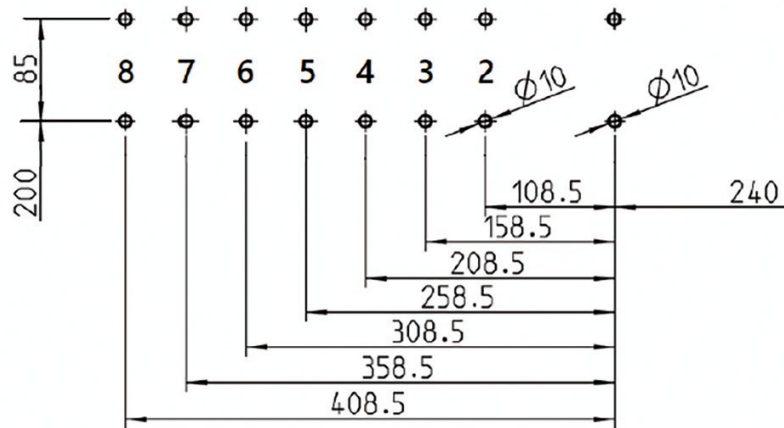


### 3.2 Option 2: Montage der Fußbodenverteiler auf der Wand (im Aufputzschrank)

Markieren Sie die Befestigungspunkte gemäß Bohrschablone / Lochbild.

Beachten Sie bei Verwendung eines Aufputzschanks die äußeren Abmessungen des Schanks. Für den Fußbodenverteiler sind 4 Löcher erforderlich:

- die rechte Aufhängung wird in der Reihe „0“ montiert
- die linke Aufhängung wird in Abhängigkeit der Länge des Verteilers montiert (z.B. „4“ bedeutet 4-fach Verteiler/Sammler)
- zwischen der rechten Aufhängung und dem Schrank müssen 240 mm freier Bauraum für die Einspritzschaltung verbleiben



Bohrbild Aufputzmontage Fußbodenverteiler

Wählen sie den Bohrer und das Befestigungsmaterial entsprechend der Wandbeschaffenheit.

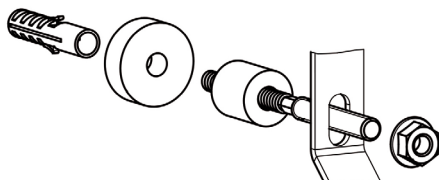


Verwenden Sie die im Zubehör beigefügten Stockschrauben sowie die je 1 kurzes und 1 langes Distanzstücke für die Montage der Halterungen.

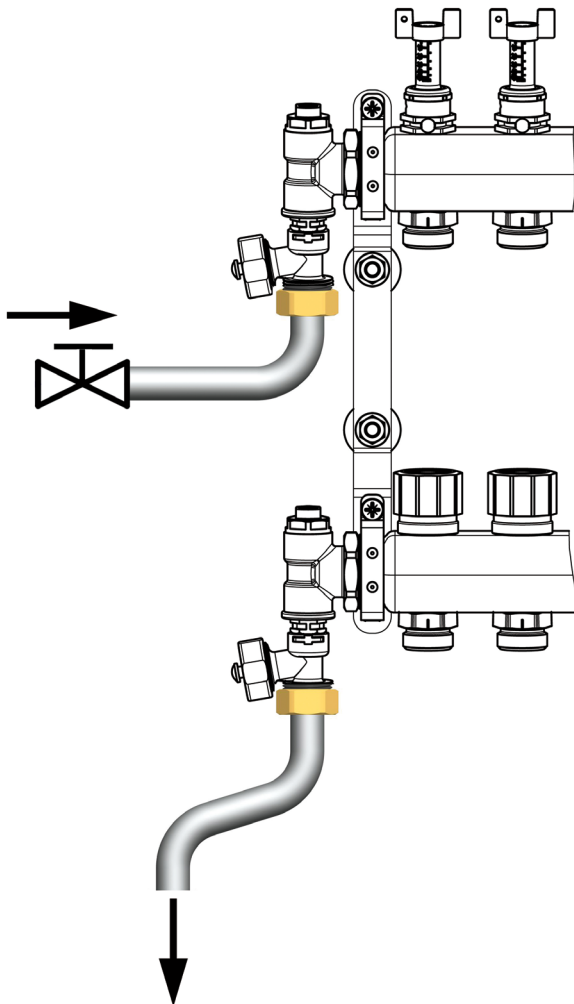
Montieren Sie den Vorlauf-Verteiler (oben, hinten) und schließen Sie die entsprechenden Rohre an den  $\frac{3}{4}$ " AG- Eurokonus an.

Montieren Sie den Rücklauf-Verteiler (unten, vorn) und schließen Sie die entsprechenden Rohre an den  $\frac{3}{4}$ " AG- Eurokonus an.

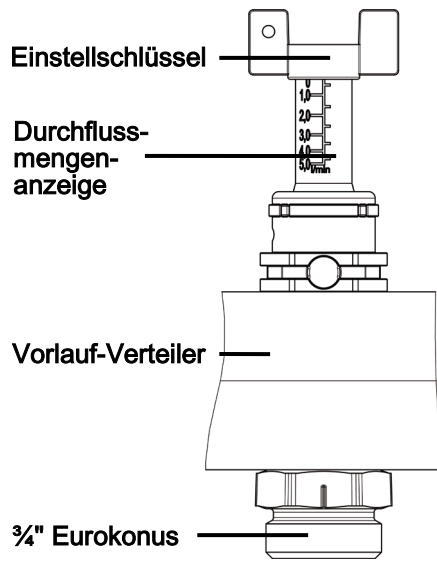
Überprüfen Sie die Verschraubungen auf Dichtigkeit!



## 4 Inbetriebnahme [Fachmann]



1. Nach beendeter Installation des Fußbodenverteilers empfehlen wir eine abschließende Druck- und Dichtheitsprüfung der Rohrleitung:
  - mit Druckluft bei 6 bar für 24 Stunden und anschließend
  - mit Wasser bei 6 bar für 3 Tage.
2. Spülen und Befüllen Sie die Fußbodenheizung.
3. Verwenden Sie zum Bedienen der Befüll- und Entleerhähne die Sicherheitskappe!

**Einstellen der Durchflussmenge je Heizkreis:**

Einstellbereich der Durchflussmenge = 0-5 l/min.

Ablesegenauigkeit = +/- 15 %

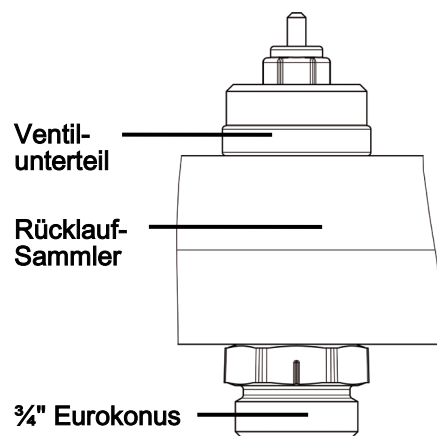
Maximales Drehmoment zum Einstellen der Durchflussmenge = 1 Nm

Eingestellt auf:	Durchflussmenge:
1 l/min	0,06 m <sup>3</sup> /h
2 l/min	0,12 m <sup>3</sup> /h
3 l/min	0,18 m <sup>3</sup> /h
4 l/min	0,24 m <sup>3</sup> /h
5 l/min	0,30 m <sup>3</sup> /h
Voll geöffnet:	Kvs = 0,78 m <sup>3</sup> /h

**ACHTUNG****Sachschaden!**

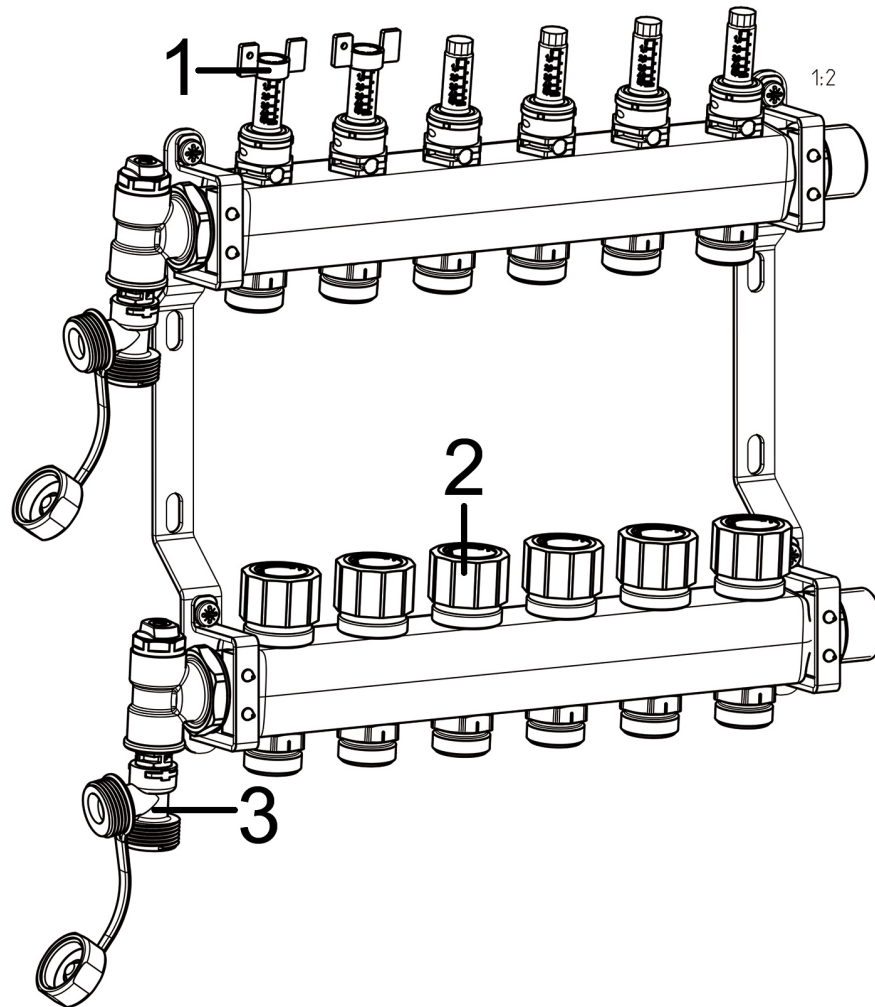
Der Durchflussmesser wird mit einem Einstellschlüssel geliefert. Verwenden Sie ausschließlich den mitgelieferten Schlüssel, um die Durchflussmesser einzustellen.

Verwenden Sie keine anderen Schlüssel, um eine mögliche Beschädigung zu vermeiden.



Ventilunterteil für thermischen Antrieb:	
Anschluss für Ventiltrieb	M30 x 1,5
Schließmaß	12,7 mm
Ventilhub	1,9 mm
Kvs-Wert	1,92 m <sup>3</sup> /h

## 5 Lieferumfang Fußbodenverteiler [Fachmann]



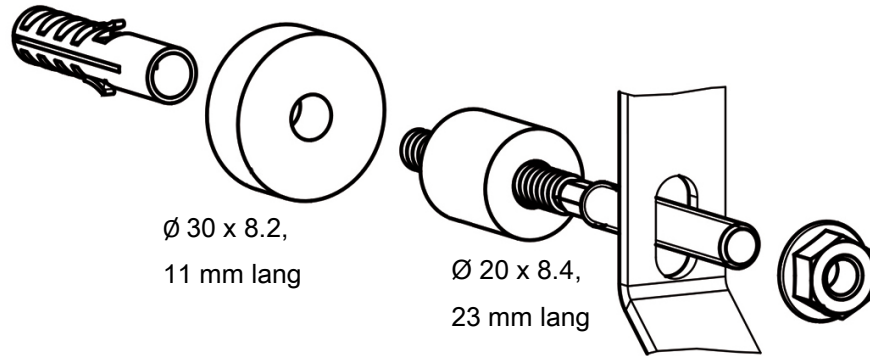
Verteiler	Artikelnummer	Verteiler	Artikelnummer
2-fach	1285002101	6-fach	1285006101
3-fach	1285003101	7-fach	1285007101
4-fach	1285004101	8-fach	1285008101
5-fach	1285005101		

Position	Ersatzteil	Artikelnummer
1	Durchflussmesser mit Einstellschlüssel, 0-5 l/min, 1/2" AG sd	N00168
2	Ventiloberteil mit Kappe, 1/2" AG sd, M30 x 1.5	N00169
3	Befüll- und Entleerventil mit Sicherheistkappe, 1/2" AG sd, 2x 3/4" AG	N00170

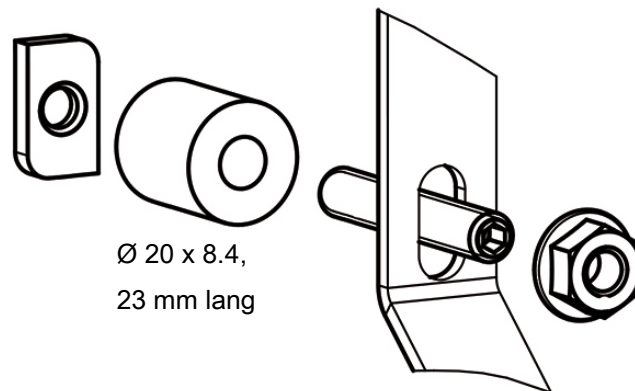
## 6 Technische Daten

<b>Fußbodenverteiler</b>				
<b>Abmessungen</b>				
Gesamtbreite	<b>2-fach</b>	<b>3-fach</b>	<b>4-fach</b>	<b>5-fach</b>
	209 mm	259 mm	309 mm	359 mm
	<b>6-fach</b>	<b>7-fach</b>	<b>8-fach</b>	
	409 mm	459 mm	509 mm	
Gesamthöhe	363 mm			
Achsabstand	Heizkreise / Verbraucher: 50 mm Versorgungsseite: 213 mm			
<b>Anschlüsse</b>	Vorlaufanschluss Verteiler		Rücklaufanschluss Sammler	
	1" AG			
Spülanschluss	¾" AG			
Heizkreisanschlüsse	¾" Eurokonus			
<b>Hydraulik</b>				
Maximaler Druck	6 bar			
Maximale Betriebstemperatur	55 °C			
Zugelassene Flüssigkeiten	Heizungswasser gem. VDI 2035 /Ö-Norm H 5195-1; Wasser-Glykol-Gemische mit max. 50 % Glykol			
K <sub>VS</sub> -Wert	Durchflussmengenregler		voll geöffnet: 0,78 m <sup>3</sup> /h	
	Ventilunterteil		1,92 m <sup>3</sup> /h	
<b>Werkstoffe</b>				
Gehäuse	Verteiler, Verschraubungen, Halterungen: Edelstahl (AISI)			
	Ventile, Durchflussmesser/-begrenzer: PPS; PA6,6 / PA6,6 GF30; PA12 / PA12 GF30; POM; PP; Grivory			
Dichtungen	EPDM, peroxidisch vernetzt			

Montagebeispiel Befestigungsmaterial Aufputzschrank



Montagebeispiel Befestigungsmaterial Unterputzschrank





PAW GmbH & Co. KG  
Böcklerstraße 11  
31789 Hameln, Germany

[www.paw.eu](http://www.paw.eu)  
Telefon: +49 (0) 5151 9856 - 0  
Fax: +49 (0) 5151 9856 - 98