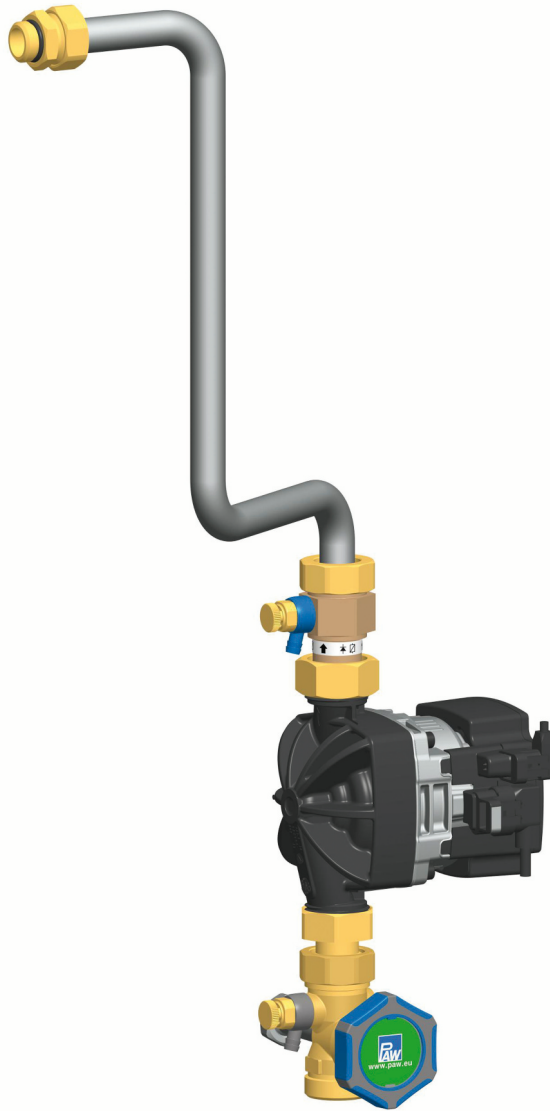




Montageanleitung Zirkulationsset für FriwaMidi - DN 20 und FriwaMaxi - DN 25



Inhaltsverzeichnis

1	Allgemeines.....	3
1.1	Geltungsbereich der Anleitung.....	3
1.2	Zu diesem Produkt.....	3
1.3	Bestimmungsgemäße Verwendung.....	3
2	Sicherheitshinweise.....	4
3	Produktbeschreibung.....	5
4	Montage und Installation [Fachmann].....	6
5	Inbetriebnahme [Fachmann].....	8
5.1	Entlüften des Sekundärkreises.....	8
5.2	Regleranschluss FC3.10.....	9
6	Lieferumfang.....	12
7	Entsorgung.....	14

1 Allgemeines



Lesen Sie diese Anleitung vor der Installation und Inbetriebnahme sorgfältig durch.
Bewahren Sie diese Anleitung zum späteren Gebrauch in der Nähe der Anlage auf.

1.1 Geltungsbereich der Anleitung

Diese Anleitung beschreibt die Montage und Installation des Zirkulationssets für das Frischwassermodul FriwaMidi beziehungsweise FriwaMaxi.

Die mit [Fachmann] gekennzeichneten Kapitel richten sich ausschließlich an den Fachhandwerker.

Für andere Komponenten der Anlage, wie Speicher, Regler oder Pumpen beachten Sie bitte die Anleitungen des jeweiligen Herstellers.

1.2 Zu diesem Produkt

Mit dem Zirkulationsset kann eine Zirkulationsleitung an das Frischwassermodul FriwaMidi bzw. FriwaMaxi angeschlossen werden.

1.3 Bestimmungsgemäße Verwendung

Das Zirkulationsset darf nur für die interne Montage in einer FriwaMidi bzw. FriwaMaxi verwendet werden.

Die bestimmungswidrige Verwendung des Produkts führt zum Ausschluss jeglicher Haftungsansprüche.

Das Produkt entspricht den relevanten Richtlinien und ist daher mit dem CE-Kennzeichen versehen.

Die Konformitätserklärung kann beim Hersteller angefordert werden.

Verwenden Sie ausschließlich PAW-Zubehör in Verbindung mit dem Zirkulationsset.

2 Sicherheitshinweise

Die Installation und Inbetriebnahme sowie der Anschluss der elektrischen Komponenten setzen Fachkenntnisse voraus, die einem anerkannten Berufsabschluss als Anlagenmechaniker/in für Sanitär-, Heizungs- und Klimatechnik bzw. einem Beruf mit vergleichbarem Kenntnisstand entsprechen [Fachmann].

Bei der Installation und Inbetriebnahme muss Folgendes beachtet werden:

- Einschlägige regionale und überregionale Vorschriften
- Unfallverhütungsvorschriften der Berufsgenossenschaft
- Anweisungen und Sicherheitshinweise dieser Anleitung

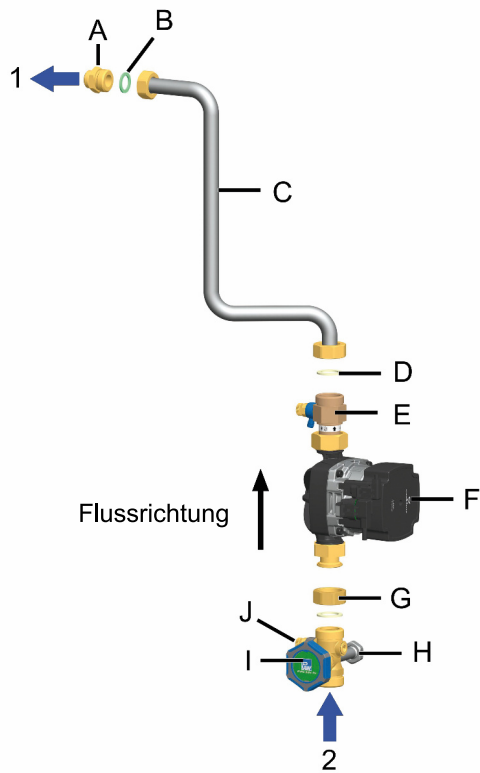
HINWEIS

Sachschaden durch Mineralöle!

Mineralölprodukte beschädigen die EPDM-Dichtungselemente nachhaltig, wodurch die Dichteigenschaften verloren gehen. Für Schäden, die durch derartig beschädigte Dichtungen entstehen, übernehmen wir weder eine Haftung noch leisten wir Garantieersatz.

- ▶ Vermeiden Sie unbedingt, dass EPDM mit mineralölhaltigen Substanzen in Kontakt kommt.
- ▶ Verwenden Sie ein mineralölfreies Schmiermittel auf Silikon- oder Polyalkylenbasis, wie z. B. Unisilikon L250L und Syntheso Glep 1 der Firma Klüber oder Silikonspray.

3 Produktbeschreibung

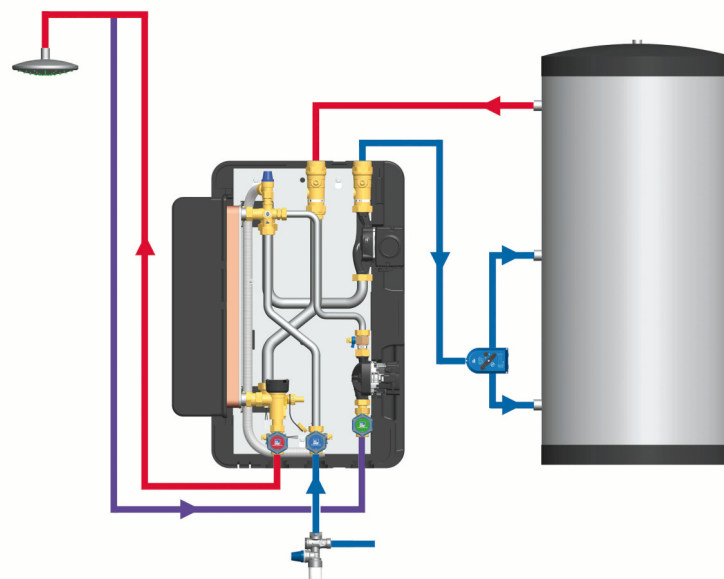


Anschlüsse

- 1 Trinkkaltwasser-Eintritt am Wärmetauscher
- 2 Zirkulationsleitung

Ausstattung

- A Reduziernippel
- B Dichtung $\frac{3}{4}$ " (1x)
- C Edelstahlrohr
- D Dichtung 1" (2x)
- E Rückflussverhinderer mit Entleerhahn
- F Zirkulationspumpe
- G Überwurfmutter
- H Schraubbolzen
- I Kolbenventil
- J Entleerhahn



FriwaMidi mit optionalem Zirkulationsset sowie mit optionaler Rücklaufverteilung

(**FriwaMidi:** Art.Nr. 640423, **FriwaMaxi:** Art.Nr. 640424)

4 Montage und Installation [Fachmann]

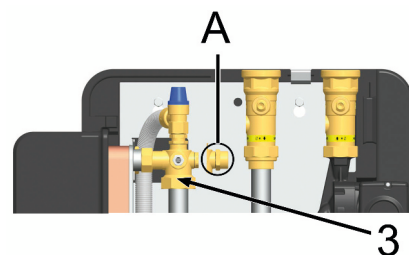
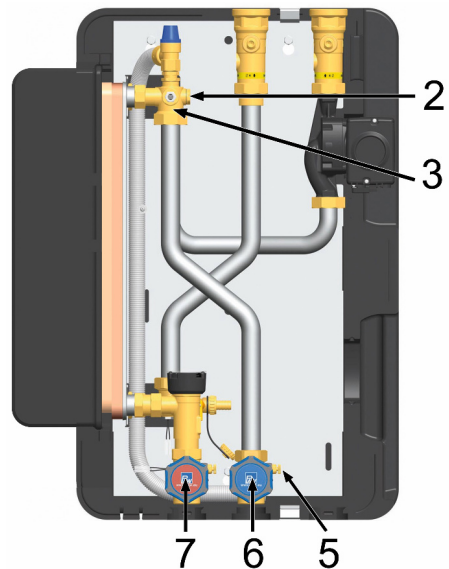
WARNUNG



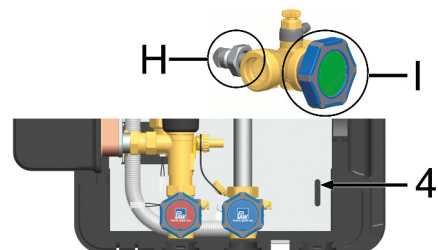
Gefahr für Leib und Leben durch Stromschlag!

- ▶ Ziehen Sie vor elektrischen Arbeiten am Regler den Netzstecker!
- ▶ Stecken Sie den Netzstecker des Reglers erst nach Abschluss aller Installationsarbeiten in eine Steckdose. So verhindern Sie ein unbeabsichtigtes Anlaufen der Motoren.

1. Trennen Sie die Spannungsversorgung des Frischwassermoduls.
2. Ziehen Sie die vordere Isolierschale des Frischwassermoduls ab.
3. Schließen Sie die Kolbenventile [6] und [7] im Sekundärkreis.
4. Öffnen Sie den Entleerhahn [5], um die Leitung zu entleeren. Schließen Sie den Entleerhahn anschließend wieder.
5. Entfernen Sie den Stopfen [2] am Multifunktionswinkel [3].
6. Schrauben Sie den Reduziernippel [A] an den Multifunktionswinkel [3] an.

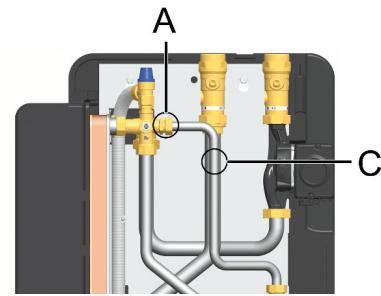


7. Stecken Sie das Kolbenventil [I] mit dem Schraubbolzen [H] in das Langloch [4] und drehen Sie das Kolbenventil um 90° nach links. Verschrauben Sie das Kolbenventil nur so fest, dass Sie es im Langloch noch auf und ab bewegen können.

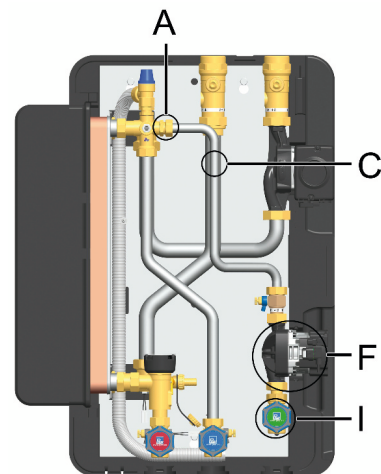


4 Montage und Installation [Fachmann]

8. Verbinden Sie den Zirkulationsstrang [C] mit dem Reduziernippel [A]. Verwenden Sie dabei die $\frac{3}{4}$ "-Dichtung. Ziehen Sie die Mutter handfest an.



9. Verbinden Sie die Pumpe [F] mit dem Zirkulationsstrang [C] und mit dem Kolbenventil [I]. Verwenden Sie dabei die 1"-Dichtungen.
10. Richten Sie alle Komponenten korrekt aus, bevor Sie alle Verschraubungen fest anziehen. Dadurch verhindern Sie Spannungen an den Verbindungsstellen.

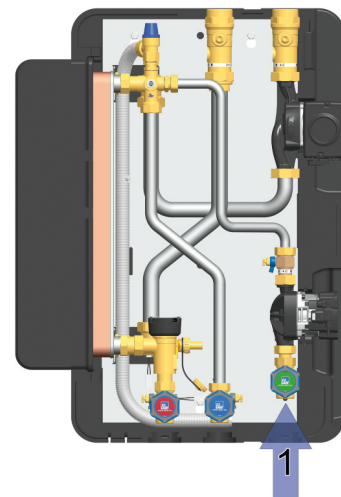


11. Schließen Sie das Kolbenventil [I].
12. Verrohren Sie das Zirkulationsset mit der Anlage gemäß der nebenstehenden Abbildung.

1 Sekundärseite:

Zirkulationsleitung

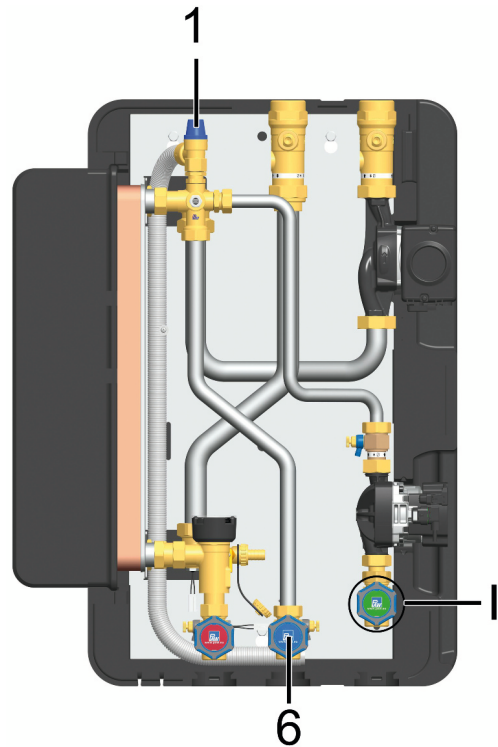
Anschluss: 1" AG, flachdichtend



5 Inbetriebnahme [Fachmann]

5.1 Entlüften des Sekundärkreises

1. Öffnen Sie langsam das Kolbenventil [6].
Achten Sie dabei auf undichte Stellen in der Zirkulationsleitung. Ziehen Sie ggf. die Verschraubungen nach.
2. Öffnen Sie das Sicherheitsventil [1], um die Zirkulationsleitung zu entlüften.
3. Wenn keine Luft mehr austritt, schließen Sie das Sicherheitsventil [1].
4. Öffnen Sie das Kolbenventil [1].
5. Öffnen Sie eine Trinkwarmwasser-Zapfstelle (z.B. Wasserhahn) mit einem Durchfluss von mindestens 10 l/min und lassen Sie das Wasser ca. 2 Minuten laufen. Schließen Sie danach alle Zapfstellen im Sekundärkreis.



5.2 Regleranschluss FC3.10

HINWEIS

Sachschaden!

Im Auslieferungszustand ist die Zirkulation nicht aktiviert (siehe Bedienungsanleitung des Reglers, Kapitel *Zirkulation*). Die Betriebsart muss zwingend gewählt und voreingestellt werden. Die Drehzahl der Zirkulationspumpe wird über das PWM-Signal vorgegeben (Werkseinstellung: 40 %).

WARNUNG



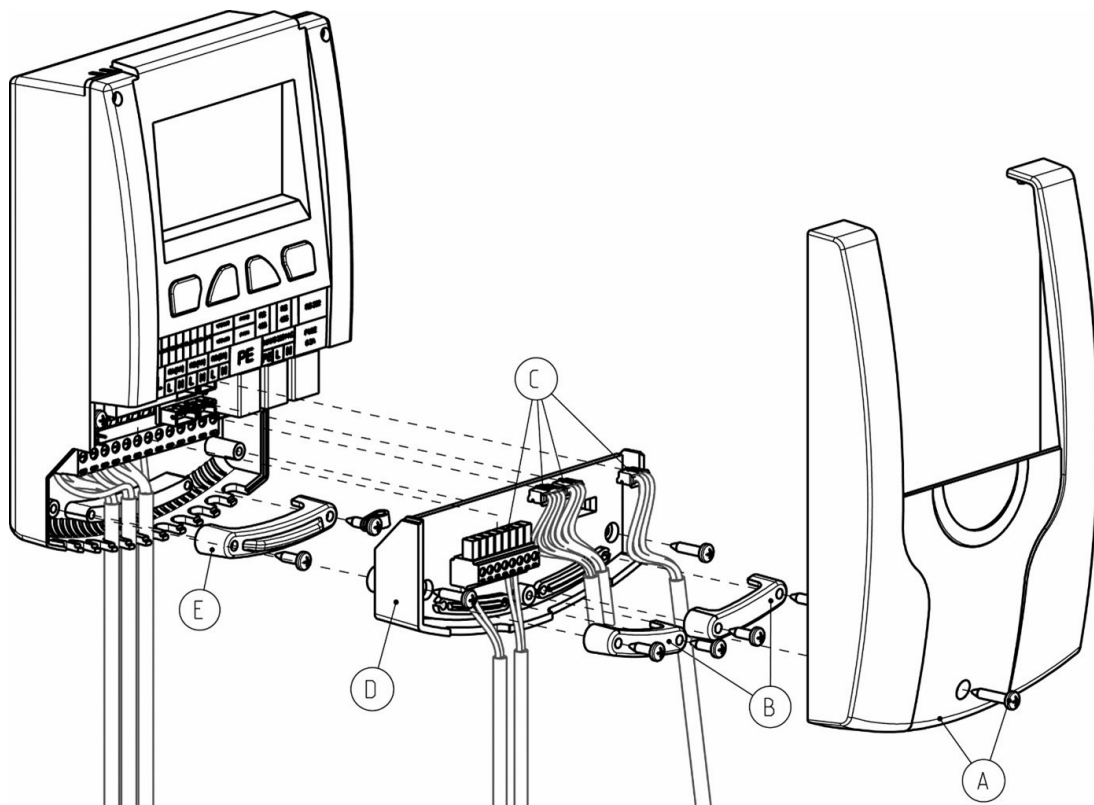
Gefahr für Leib und Leben durch Stromschlag!

- ▶ Ziehen Sie vor elektrischen Arbeiten am Regler den Netzstecker!
- ▶ Stecken Sie den Netzstecker erst nach Abschluss aller Arbeiten in eine Steckdose. So verhindern Sie ein unbeabsichtigtes Anlaufen der Motoren.

Für den Betrieb der Zirkulationspumpe sind im Regler drei mögliche Betriebsarten hinterlegt (siehe auch Bedienungsanleitung des Reglers, Kapitel *Zirkulation*).

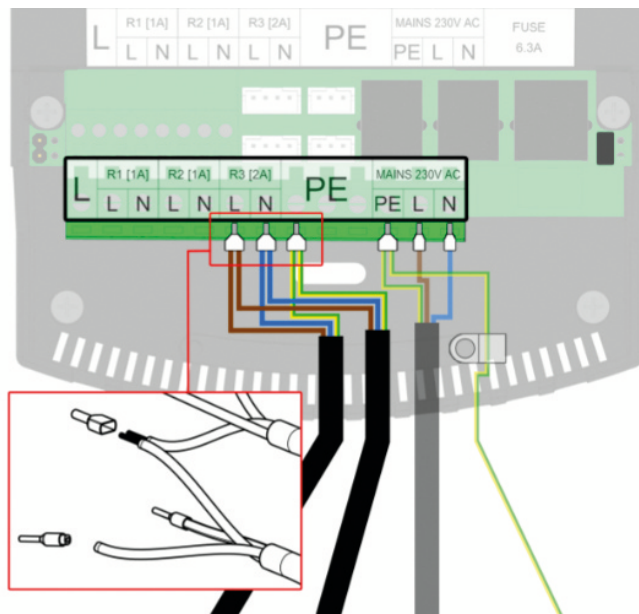
In den folgenden Abbildungen ist dargestellt, wie Sie die Zirkulationspumpe mit der Regelung verbinden.

1. Trennen Sie die Spannungsversorgung der Anlage.
2. Verlegen Sie die PWM2-Leitung bis zum Regler. Achten Sie darauf, dass die Leitung keine heißen Bauteile berühren kann.
3. Entfernen Sie die weiße Frontblende des Reglers (A).

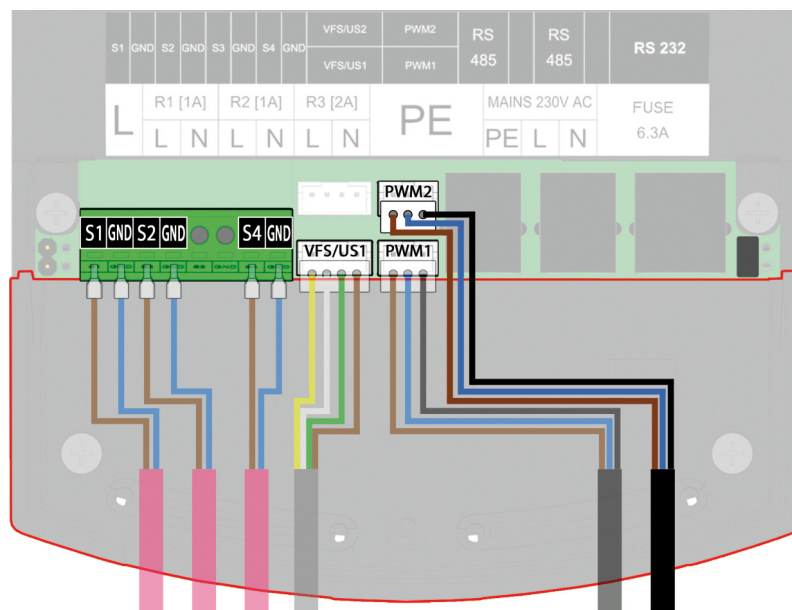


4. Entfernen Sie im nächsten Schritt die Zugentlastungen (B).
5. Entfernen Sie anschließend die Sensorleitungen der VFS/US Sensoren, des PWM-Signals und der Temperatursensoren aus dem Leiterplattensteckverbinder (C). Alternativ können Sie den gesamten Leiterplattensteckverbinder mit Leitungen herausziehen.
6. Demontieren Sie im nächsten Schritt die zwei Schrauben, um die Zwischenebene (D) zu entfernen.
7. Entfernen Sie die Zugentlastung auf der 230-V-Ebene (E).
8. Beide Pumpen (Primär- und Zirkulationspumpe) müssen mit Hilfe beigefügter Duo-Aderendhülsen an Relais 3 angeschlossen werden (Braun - L, Blau - N, Grün-Gelb - PE).

5 Inbetriebnahme [Fachmann]



9. Montieren Sie anschließend die Zwischenebene und verbinden Sie die Sensorleitungen mit dem Regler. Verbinden Sie die PWM1- (Primärpumpe) und PWM2-Leitungen (Zirkulationspumpe) mit dem Regler. Beachten Sie das folgende Anschlussschema:



10. Montieren Sie die Frontblende des Reglers.
11. Verbinden Sie die Zirkulationspumpe mit der beigelegte Leitung "Psek".
12. Stellen Sie die Spannungsversorgung her und nehmen Sie den Regler, gemäß der Regleranleitung, in Betrieb.

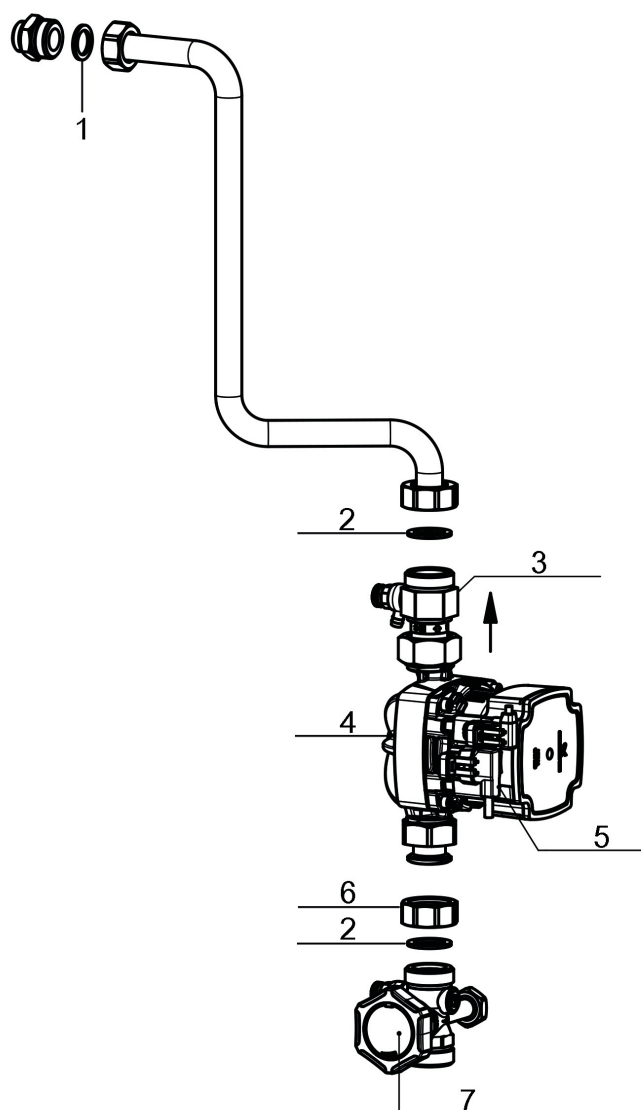
6 Lieferumfang

HINWEIS

Seriennummer

Reklamationen und Ersatzteilanfragen/-bestellungen werden ausschließlich unter Angabe der Seriennummer bearbeitet!

Die Seriennummer befindet sich auf der Pumpe.

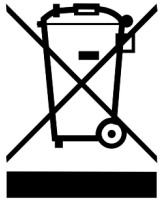


6 Lieferumfang

Position	Ersatzteil	Artikelnummer
1	Dichtung ¼", für Verschraubung ¾", 10 Stück	N00030
2	Dichtung ½", für Verschraubung 1", 10 Stück	N00024
3	Rückflussverhinderer DN 20, 1" AG x 1" Überwurfmutter	N00283
4	Pumpe Grundfos UPM4 15-70 CIL3, mit Dichtungen	N00087
5	Pumpen-Anschlussleitung, SuperSeal, 1m	N00209
6	Überwurfmutter G 1", SW 37, 8-kant	N00302
7	Kolbenventil DN 20, 2x 1" AG, 1x MS-Stopfen, mit Entleerung	N00211
o. P.	PWM-Anschlussleitung, SuperSeal Mini auf JST-PHR3, 1m	N00090

7 Entsorgung

HINWEIS



Elektro- und Elektronikgeräte dürfen nicht mit dem Hausmüll entsorgt werden.

Zur Rückgabe stehen in Ihrer Nähe kostenfreie Sammelstellen für Elektroaltgeräte sowie ggf. weitere Annahmestellen für die Wiederverwendung der Geräte zur Verfügung. Die Adressen erhalten Sie von Ihrer Stadt- bzw. Kommunalverwaltung.

Sofern das alte Elektro- bzw. Elektronikgerät personenbezogene Daten enthält, sind Sie selbst für deren Löschung verantwortlich, bevor Sie es zurückgeben.

Batterien und Akkus müssen vor der Entsorgung des Produkts ausgebaut werden.

Je nach Produktausstattung (mit zum Teil optionalem Zubehör) können einzelne Komponenten auch Batterien und Akkus enthalten. Bitte beachten Sie hierzu die auf den Komponenten angebrachten Entsorgungssymbole.

Entsorgung von Transport- und Verpackungsmaterial

Die Verpackungsmaterialien bestehen aus recycelbaren Materialien und können dem normalen Wertstoffkreislauf wieder zugeführt werden.

Art.Nr. 996404123-mub-de

Original-Anleitung

Technische Änderungen vorbehalten!

Printed in Germany – Copyright by PAW GmbH & Co. KG

PAW GmbH & Co. KG

Böcklerstraße 11

31789 Hameln, Germany

www.paw.eu

Tel: +49-5151-9856-0

Fax: +49-5151-9856-98