

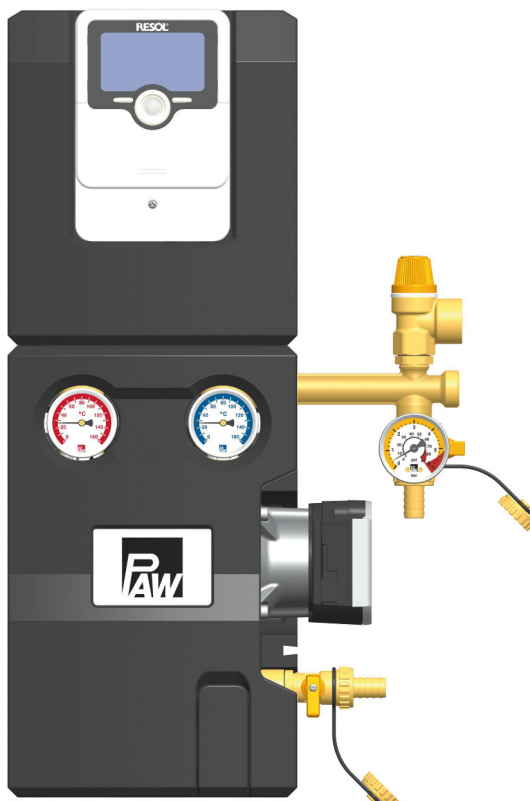


Montage- und Bedienungsanleitung Solarstationen

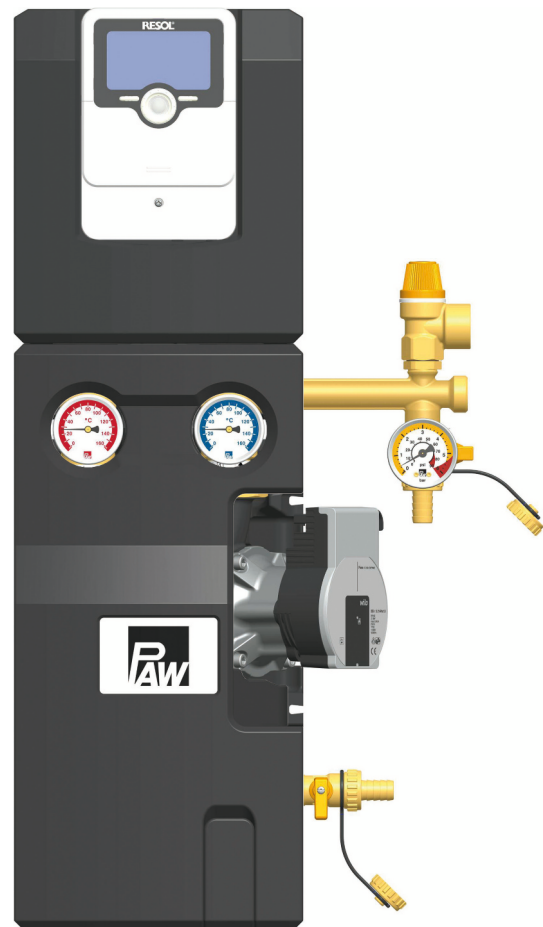
SolarBloC® midi Basic - DN 20

SolarBloC® maxi Basic - DN 25

optional mit Regler SC2.3



SolarBloC® midi
DN 20



SolarBloC® maxi
DN 25

Inhaltsverzeichnis

1	Allgemeines.....	4
1.1	Zu dieser Anleitung.....	4
1.2	Zu diesem Produkt.....	4
1.3	Bestimmungsgemäße Verwendung.....	5
2	Sicherheitshinweise.....	6
3	Montage und Installation [Fachmann].....	8
4	Inbetriebnahme [Fachmann].....	12
4.1	Spülen und Befüllen des Solarkreises.....	13
4.2	Vorbereitung zum Spülen.....	16
4.3	Spülen und Befüllen.....	16
4.4	Einstellen der Solaranlage.....	19
4.5	Inbetriebnahme und Einstellung des Reglers SC2.3.....	19
4.6	Wärmemengenzählung.....	21
5	Wartung [Fachmann].....	22
5.1	Austausch / Ausrichtung des Manometers.....	22
5.2	Entleeren der Solaranlage.....	23
5.3	Demontage.....	24
6	Lieferumfang [Fachmann].....	25
6.1	SolarBloC® midi Basic DN 20.....	25
6.2	SolarBloC® maxi Basic DN 25.....	27
6.3	SolarBloC® maxi Basic DN 25 für Grundfos Solar PML und Wilo Para MAXO.....	29
7	Montage der Isolierung.....	31
8	Technische Daten.....	32
8.1	Maßzeichnung SolarBloC midi Basic DN 20.....	33
8.2	Maßzeichnung SolarBloC maxi Basic DN 25.....	33
8.3	Druckverlust- und Pumpenkennlinien SolarBloC® midi Basic DN 20.....	34
8.4	Druckverlust- und Pumpenkennlinien SolarBloC® maxi Basic DN 25.....	34
9	Funktion Schwerkraftbremsen [Fachmann].....	35
10	Entsorgung.....	37



11	Inbetriebnahmeprotokoll.....	38
12	Notizen.....	39

1 Allgemeines



Lesen Sie diese Anleitung vor der Installation und Inbetriebnahme sorgfältig durch.
Bewahren Sie diese Anleitung zum späteren Gebrauch in der Nähe der Anlage auf.

1.1 Zu dieser Anleitung

Diese Anleitung beschreibt die Funktion, Installation, Inbetriebnahme und Bedienung der Solarstation SolarBloC®.

Die mit [Fachmann] bezeichneten Kapitel richten sich ausschließlich an den Fachhandwerker.

Für andere Komponenten der Solaranlage, wie Pumpe, Kollektoren, Speicher, Ausdehnungsgefäße und Regler, beachten Sie bitte die Anleitungen des jeweiligen Herstellers.

1.2 Zu diesem Produkt

Die Station ist eine auf Dichtheit geprüfte und (bis auf die Varianten mit Pumpe Wilo Maxo und Grundfos Solar PML) vormontierte Armaturengruppe zum Umwälzen des Wärmeträgers im Solarkreislauf. Sie ist auf einem Wandhalter aufgesteckt und wird von Clip-Federn gehalten.

Die Station ist optional mit einem Regler ausgestattet.

Sie enthält wichtige Armaturen und Sicherheitseinrichtungen für den Betrieb der Anlage:

- Kugelhähne im Vor- und Rücklauf mit austauschbarer Spindel
- Schwerkraftbremsen im Vorlauf- und Rücklauf-Kugelhahn
- Thermometer im Vor- und Rücklauf
- Manometer zur Anzeige des Anlagendrucks
- Flowmeter zur Anzeige des Volumenstroms
- Kugelhahn zur Eindrosselung des Volumenstroms
- Solar-Sicherheitsventil
- Luftfang zur einfachen Entlüftung
- Spül- und Befüllhähne

1 Allgemeines

1.3 Bestimmungsgemäße Verwendung

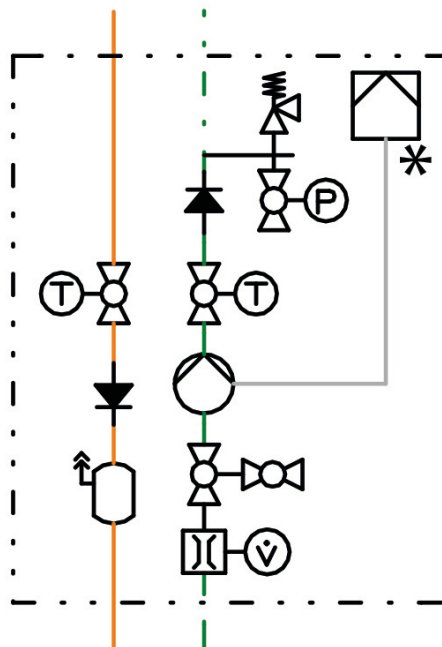
Die Solarstation darf nur in solarthermischen Anlagen als Pumpstation im Solarkreis unter Berücksichtigung der in dieser Anleitung angegebenen technischen Grenzwerte verwendet werden. Sie darf bauartbedingt nur vertikal mit Förderrichtung der Pumpe nach oben montiert und betrieben werden!

Die bestimmungswidrige Verwendung führt zum Ausschluss jeglicher Haftungsansprüche.

Das Produkt entspricht den relevanten Richtlinien und ist daher mit dem CE-Kennzeichen versehen.

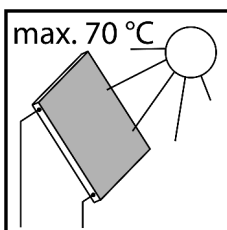
Die Konformitätserklärung kann beim Hersteller angefordert werden.

Verwenden Sie ausschließlich PAW-Zubehör in Verbindung mit der Solarstation.



*Regler optional

HINWEIS




Bei Sonnenschein heizen sich die Kollektoren sehr stark auf.
Der Wärmeträger im Solarkreis kann sich auf über 100 °C erhitzen.
Spülen und befüllen Sie den Solarkreis nur bei Kollektortemperaturen unter 70 °C.



2 Sicherheitshinweise

Die Installation und Inbetriebnahme sowie der Anschluss der elektrischen Komponenten setzen Fachkenntnisse voraus, die einem anerkannten Berufsabschluss als Anlagenmechaniker/in für Sanitär-, Heizungs- und Klimatechnik bzw. einem Beruf mit vergleichbarem Kenntnisstand entsprechen [Fachmann].

Bei der Installation und Inbetriebnahme muss Folgendes beachtet werden:

- Einschlägige regionale und überregionale Vorschriften
- Unfallverhütungsvorschriften der Berufsgenossenschaft
- Anweisungen und Sicherheitshinweise dieser Anleitung

WARNUNG	
	<p>Verbrühungsgefahr durch Austritt von heißen Medien!</p> <p>Bei Sicherheitsventilen besteht Verbrühungsgefahr durch Austreten von Dampf oder heißer Flüssigkeit.</p> <p>Sorgen Sie bei jedem Sicherheitsventil dafür, dass durch ggf. austretendes Medium kein Personen- oder Sachschaden entstehen kann.</p> <ul style="list-style-type: none"> ▶ Installieren Sie eine Abblaseleitung. ▶ Beachten Sie hierzu die Anleitung zum Sicherheitsventil. ▶ Die vom Anlagenplaner berechneten Drücke für das Ausdehnungsgefäß und den Betriebsdruck der Anlage müssen eingestellt werden.

 VORSICHT	
	<p>Verbrennungsgefahr!</p> <p>Die Armaturen und die Pumpe können während des Betriebs über 100 °C heiß werden.</p> <ul style="list-style-type: none"> ▶ Die Isolierschale muss während des Betriebs geschlossen bleiben.

VORSICHT



Personen- und Sachschaden durch Überdruck!

Durch Schließen beider Kugelhähne im Primärkreis trennen Sie die Sicherheitsgruppe vom Wärmetauscher. Durch das Aufheizen des Speichers können hohe Drücke entstehen, die zu Sach- und Personenschaden führen können!

- ▶ Schließen Sie die Kugelhähne nur im Service-Fall.

HINWEIS

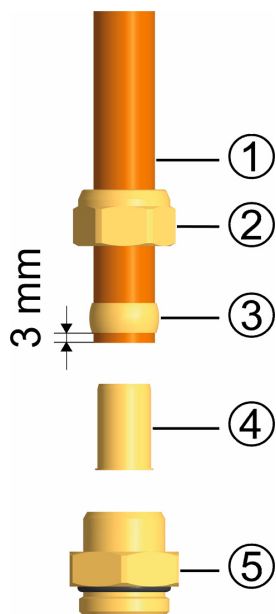
Sachschaden durch Mineralöle!

Mineralölprodukte beschädigen die EPDM-Dichtungselemente nachhaltig, wodurch die Dichteigenschaften verloren gehen. Für Schäden, die durch derartig beschädigte Dichtungen entstehen, übernehmen wir weder eine Haftung noch leisten wir Garantieersatz.

- ▶ Vermeiden Sie unbedingt, dass EPDM mit mineralölhaltigen Substanzen in Kontakt kommt.
- ▶ Verwenden Sie ein mineralölfreies Schmiermittel auf Silikon- oder Polyalkylenbasis, wie z. B. Unisilikon L250L und Syntheso Glep 1 der Firma Klüber oder Silikonsspray.

3 Montage und Installation [Fachmann]
HINWEIS
Sachschaden durch hohe Temperaturen!

Da der Wärmeträger in Kollektornähe sehr heiß sein kann, muss die Armaturengruppe mit ausreichendem Abstand zum Kollektorfeld installiert werden. Zum Schutz des Ausdehnungsgefäßes ist gegebenenfalls ein Vorschaltgefäß erforderlich.

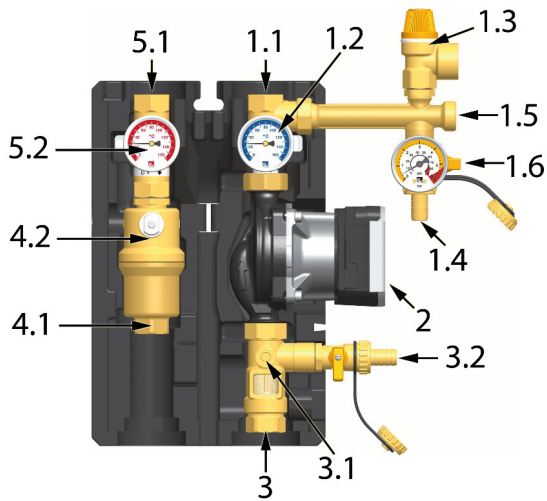


Nicht im Lieferumfang enthalten!

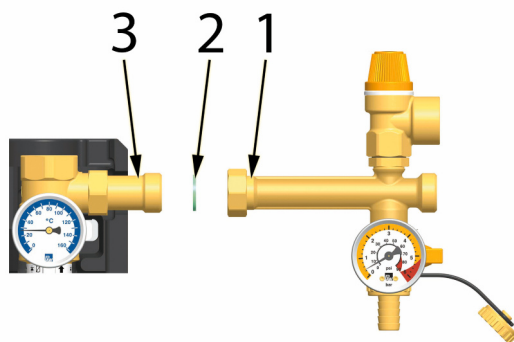
Zubehör: Schneidringverschraubung

1. Schieben Sie die Überwurfmutter ② und den Schneidring ③ auf das Kupferrohr ①. Damit eine sichere Krafteinleitung und Abdichtung gewährleistet ist, muss das Rohr mindestens 3 mm aus dem Schneidring heraus stehen.
2. Schieben Sie die Stützhülse ④ in das Kupferrohr.
3. Stecken Sie das Kupferrohr mit den aufgesteckten Einzelteilen (②, ③ und ④) so weit wie möglich in das Gehäuse der Schneidringverschraubung ⑤ hinein.
4. Schrauben Sie die Überwurfmutter ② zunächst handfest an.
5. Ziehen Sie die Überwurfmutter ② mit einer ganzen Umdrehung fest an. Um den Dichtring nicht zu beschädigen, sichern Sie hierbei das Gehäuse der Schneidringverschraubung ⑤ gegen Verdrehen.

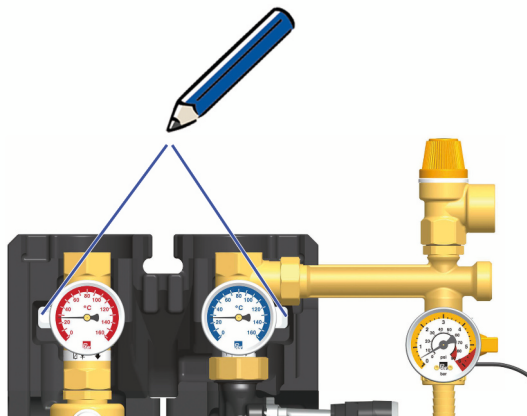
3 Montage und Installation [Fachmann]



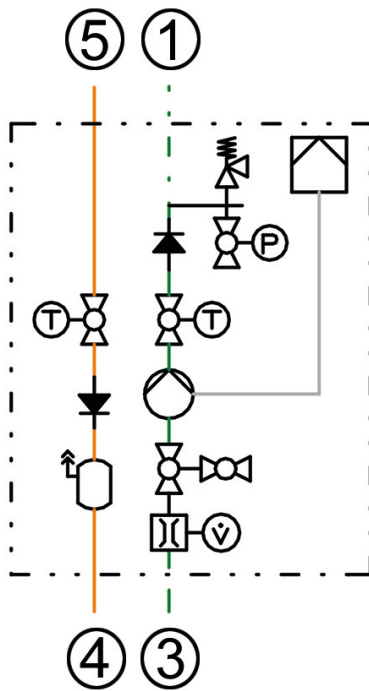
1. Entnehmen Sie die Station aus der Verpackung.
2. Ziehen Sie die vordere Isolierschale ab.



3. **Nur für Version mit Wilo Maxo / Grundfos Solar PML:** Montieren Sie zur Komplettierung und vor Inbetriebnahme die beigelegte Sicherheitsgruppe. Schrauben Sie dazu die Überwurfmutter (1) des Sicherheitsbalkens unter Verwendung der entsprechenden Dichtung (2) auf das Distanzstück (3).

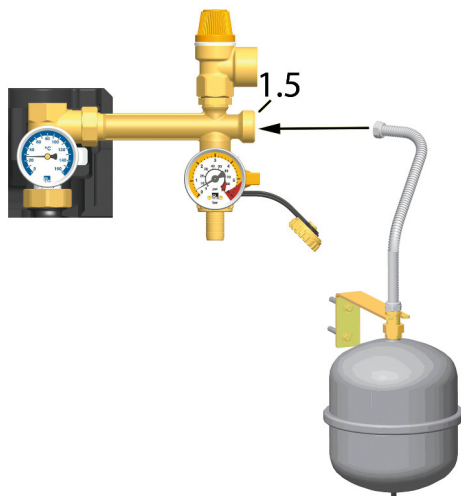


4. Übertragen Sie die Maße der Befestigungslöcher neben den Thermometern der Solarstation auf die Montagefläche.
5. Bohren Sie die Löcher und befestigen Sie die Solarstation mit geeigneten Dübeln und Schrauben an der Wand.



6. Verrohren Sie die Solarstation mit der Anlage:

- ⑤ Vorlauf vom Kollektorfeld
- ① Rücklauf zum Kollektorfeld
- ④ Vorlauf zum Speicher
- ③ Rücklauf vom Speicher



7. Schließen Sie die Anschlussleitung für das Ausdehnungsgefäß an [1.5] an und befestigen Sie die Halterung für das Ausdehnungsgefäß.

8. Stellen Sie den Vordruck des Ausdehnungsgefäßes auf die Anlage ein und schließen Sie das Ausdehnungsgefäß an. Beachten Sie hierzu die gesonderte Anleitung des Ausdehnungsgefäßes!

9. Prüfen Sie alle Verschraubungen und ziehen Sie diese ggf. nach.

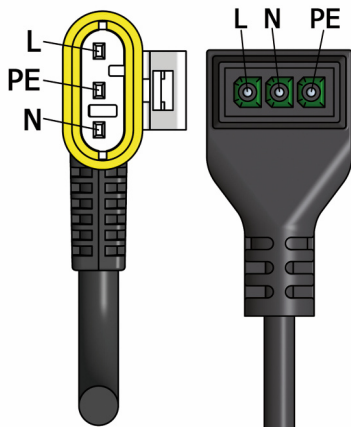
Ausdehnungsgefäß ist nicht im Lieferumfang enthalten!

WARNUNG



Gefahr für Leib und Leben durch Stromschlag!

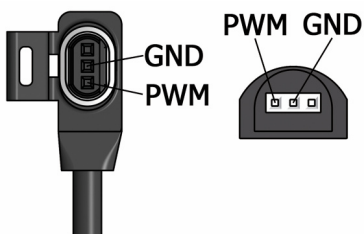
- ▶ Ziehen Sie vor elektrischen Arbeiten am Regler den Netzstecker!
- ▶ Stecken Sie den Netzstecker des Reglers erst nach Abschluss aller Installationsarbeiten, Spülen und Befüllen in eine Steckdose. So verhindern Sie ein unbeabsichtigtes Anlaufen der Motoren.



SuperSeal-Stecker Molex-Stecker
Netz-Anschlussleitung 230 V

1. Schieben Sie die Reglererweiterung mit dem vormontierten Regler (optional) auf die Station.
2. Schließen Sie die Netz-Anschlussleitung gemäß Typ an der Pumpe an.

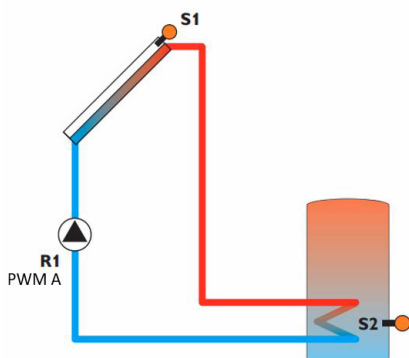
- | | |
|----|-----------|
| L | braun |
| PE | gelb-grün |
| N | blau |



SuperSeal Mini-Stecker Molex-Stecker
Netz-Anschlussleitung < 24 V

3. Schließen Sie zusätzlich die PWM-Anschlussleitung gemäß Typ an der Pumpe an.

- | | |
|-----|-------|
| PWM | braun |
| GND | blau |




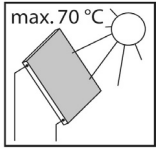
4. Schließen Sie die Sensoren an den Regler an: Kollektor Sensor an S1, Speicher Sensor an S2.

Die Montage der Station ist abgeschlossen und Sie können die Station in Betrieb nehmen.

Quelle Bild: Resol

4 Inbetriebnahme [Fachmann]

Beachten Sie die folgenden Sicherheitshinweise zur Inbetriebnahme der Station:

WARNUNG	
 	<p>Verbrennungs- und Verbrühungsgefahr!</p> <p>Die Armaturen können über 100 °C heiß werden. Deshalb darf die Anlage nicht bei heißen Kollektoren (starkem Sonnenschein) gespült oder befüllt werden. Beachten Sie, dass bei zu hohem Anlagendruck heißer Wärmeträger aus den Sicherheitsventilen austritt! Beim Entlüften kann der Wärmeträger als Dampf austreten und zu Verbrühungen führen!</p> <ul style="list-style-type: none"> ▶ Spülen und befüllen Sie die Anlage nur bei Kollektortemperaturen unter 70 °C.

HINWEIS	
<p>Frostgefahr!</p> <p>Oft lassen sich Solaranlagen nach dem Spülen nicht mehr restlos entleeren. Beim Spülen mit Wasser besteht daher die Gefahr von späteren Frostschäden. Spülen und befüllen Sie die Solaranlage deshalb nur mit dem später verwendeten Wärmeträger.</p> <ul style="list-style-type: none"> ▶ Verwenden Sie als Wärmeträger ein Wasser-Propylenglykol-Gemisch mit maximal 50 % Propylenglykol. 	

HINWEIS	
<p>Hinweis zur Inbetriebnahme-Reihenfolge</p> <p>Befüllen Sie bei der Inbetriebnahme erst den Heizungskreis und anschließend den Solarkreis. So wird gewährleistet, dass eventuell aufgenommene Wärme auch abgeführt werden kann.</p>	

HINWEIS	
<p>Hinweis zum Ausdehnungsgefäß</p> <p>Während des Spülens und Befüllens sollte das Ausdehnungsgefäß nicht angeschlossen sein, damit keine Schmutzteilchen eingeschwemmt werden. Beachten Sie hierzu die Hinweise des Herstellers.</p>	

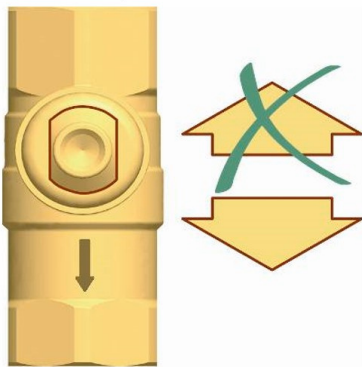
4.1 Spülen und Befüllen des Solarkreises

Die zum Spülen und Befüllen erforderlichen Befüll- und Entleerhähne sind in der Solarstation integriert. Achten Sie darauf, dass eventuell in dem Solarsystem vorhandene Schmutzteilchen nicht in das Ausdehnungsgefäß eingespült werden. Trennen Sie hierzu ggf. das Ausdehnungsgefäß während des Spülens und Befüllens vom Solarkreis und benutzen Sie nur Spül- und Befüllstationen mit entsprechenden Feinfiltern.

Kugelhahn mit integrierter Schwerkraftbremse

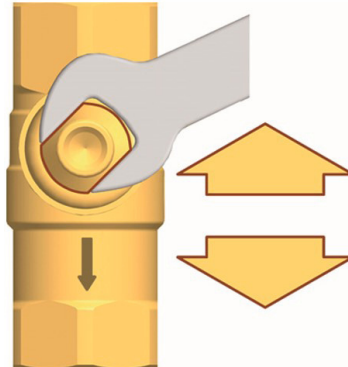
(Normale Flussrichtung im Bild: abwärts)

Position 0°



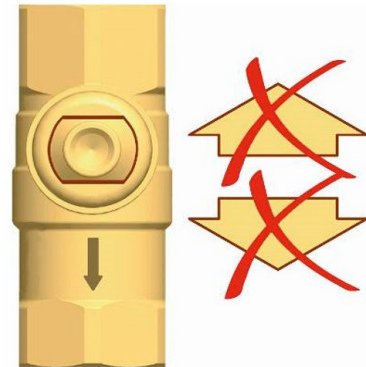
Schwerkraftbremse in Betrieb,
**Durchströmung nur in
Flussrichtung.**

Position 45°



Schwerkraftbremse außer
Betrieb, **Durchströmung in
beide Richtungen.**

Position 90°



Kugelhahn geschlossen,
keine Durchströmung.

Funktionen des KFE-Hahns innerhalb der Sicherheitsgruppe

Stellung

Funktion



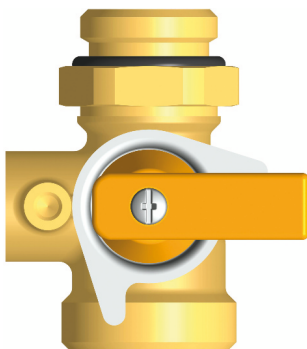
Stellung "geschlossen" (Station in Betrieb):

Befüll- und Spül-Kreis geschlossen. Manometer zeigt Anlagendruck.



Stellung "geöffnet" (Befüll- und Spülvorgänge):

Befüll- und Spül-Kreis offen. Manometer zeigt Druck.



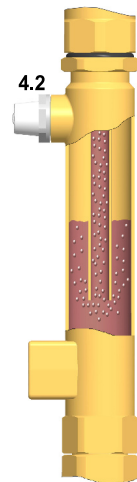
Stellung "Wartung" (Wartungsarbeiten):

Befüll- und Spül-Kreis geschlossen. Manometer zeigt, nach Demontage der Kappe, keinen Druck.

Achtung: Anschlagschraube vor Stellungswechsel entfernen!

Airstop

Der Airstop (Luftfang mit Handentlüfter) dient zur Entlüftung der Solaranlage. Um eine einwandfreie Entlüftung des Solarkreises zu gewährleisten, muss die Strömungsgeschwindigkeit im Vorlauf mindestens 0,3 m/s betragen.



Rohrdurchmesser [mm]		Volumenstrom bei 0,3 m/s	
∅ Außen	∅ Innen	l/h	l/min
15	13	~ 143	~ 2,4
18	16	~ 217	~ 3,6
22	20	~ 339	~ 5,7
28	25	~ 530	~ 8,8

WARNUNG



Verbrühungsgefahr durch Dampfaustritt!

Das austretende Medium kann Temperaturen von über 100 °C aufweisen und zu Verbrühungen führen.

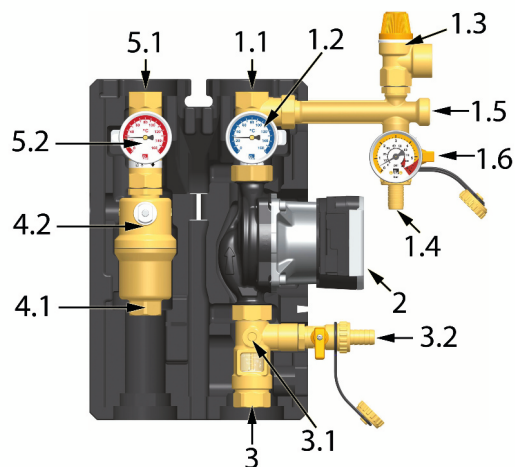
- ▶ Öffnen Sie den Entlüfterstopfen vorsichtig und schließen Sie ihn, sobald Medium austritt.

Die aus der Solarflüssigkeit abgeschiedene Luft sammelt sich im oberen Bereich des Airstops und kann über den Entlüfterstopfen abgelassen werden.

Entlüften der Solaranlage nach Inbetriebnahme

Entlüften Sie die Solaranlage zunächst täglich und dann – je nach abgeschiedener Luftmenge – wöchentlich oder monatlich. So sichern Sie einen optimalen Betrieb der Solaranlage. Prüfen Sie nach dem Entlüften den Anlagendruck und erhöhen Sie diesen gegebenenfalls auf den vorgeschriebenen Betriebsdruck.

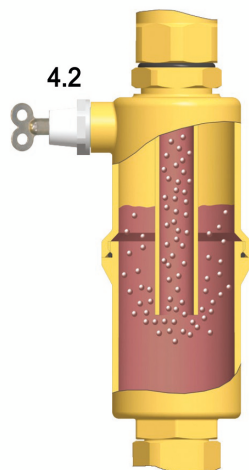
4.2 Vorbereitung zum Spülen



Der Solarkreis wird in Flussrichtung gespült.

1. Trennen Sie das Ausdehnungsgefäß von der Solaranlage. Beachten Sie hierzu die Hinweise des Herstellers!
2. Stellen Sie die Schwerkraftbremse im Vorlauf-Kugelhahn [5.2] auf Betrieb (0°, siehe Kap. 4.1).
3. Schließen Sie den Rücklauf-Kugelhahn [1.2] (90°).
4. Der Kugelhahn [3.1] muss geöffnet sein.
5. Schließen Sie die Befüllstation an die Solarstation an:
 - Druckschlauch an den Befüllhahn [1.4]
 - Spülschlauch an den Entleerhahn [3.2]

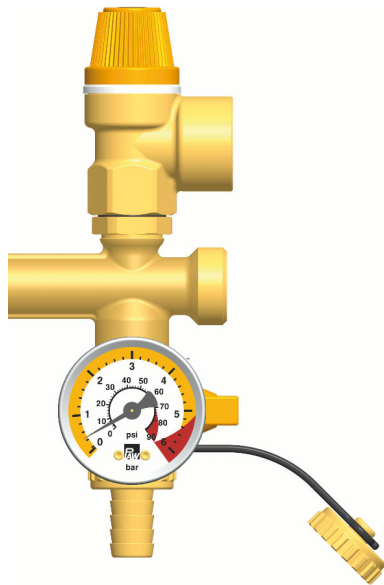
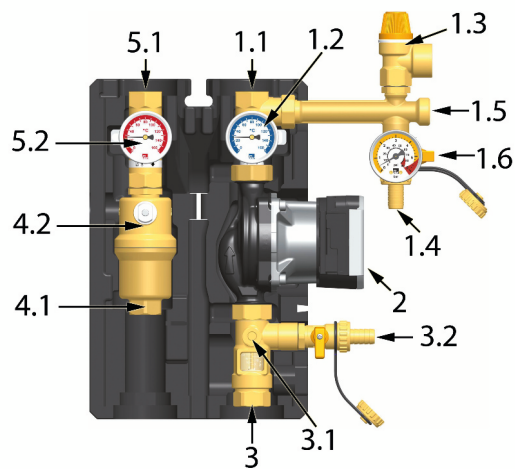
4.3 Spülen und Befüllen



1. Öffnen Sie die Befüll- und Entleerhähne [1.4|3.2]. Stellen Sie dazu den Hahn [1.4] in Position geöffnet, siehe Kapitel 4.1.
2. Nehmen Sie die Spül- und Befüllstation in Betrieb und spülen Sie so lange, bis klares Medium austritt.

Entlüften Sie die Solaranlage während des Spülens mehrfach am Entlüfterstopfen des Luftfangs [4.2], bis die Solarflüssigkeit sauber und blasenfrei austritt, siehe Kap. 4.1.

4 Inbetriebnahme [Fachmann]



Sicherheitsventil (6 bar) beachten!

3. Um die Pumpenstrecke zu entlüften, öffnen Sie langsam den Rücklaufkugelhahn [1.2] (0° , siehe Kap. 4.1).
4. Schließen Sie den Entleerhahn [3.2] bei laufender Befüllpumpe und erhöhen Sie den Anlagendruck auf max. 5 bar. Der Anlagendruck kann am Manometer abgelesen werden. Schließen Sie den Befüllhahn [1.4] durch Stellen des Hahns in Position geschlossen (siehe Kapitel 4.1) und schalten Sie die Pumpe der Spül- und Befüllstation ab.
5. Prüfen Sie am Manometer, ob sich der Anlagendruck verringert und beheben Sie gegebenenfalls vorhandene Undichtigkeiten.
6. Reduzieren Sie den Druck am Entleerhahn [3.2] auf den anlagenspezifischen Druck.
7. Schließen Sie das Ausdehnungsgefäß an den Solarkreis an und stellen Sie mittels der Spül- und Befüllstation den Betriebsdruck der Solaranlage ein (erforderlicher Betriebsdruck siehe Anleitung Ausdehnungsgefäß).
8. Schließen Sie die Befüll- und Entleerhähne [1.4] 3.2]. Stellen Sie dazu den Hahn [1.4] in Position geschlossen, siehe Kapitel 4.1.
9. Stellen Sie die Schwerkraftbremse in dem Rücklauf-Kugelhahn [1.2] auf Betrieb (0° , siehe Kap. 4.1).

WARNUNG



Gefahr für Leib und Leben durch Stromschlag!

- ▶ Überprüfen Sie, ob die Sensoren und die Pumpen an den Regler angeschlossen sind und das Reglergehäuse geschlossen ist. Stecken Sie den Netzstecker des Reglers erst dann in eine Steckdose.

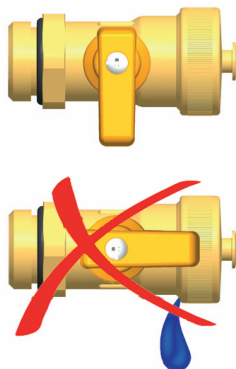


optional

10. Schließen Sie den optionalen Regler an das Stromnetz an und stellen Sie mit Hilfe der Regleranleitung die Solarkreispumpe im Handbetrieb auf Max. Lassen Sie die Solarkreispumpe auf höchster Drehzahlstufe mindestens 15 Minuten laufen.

Entlüften Sie die Solaranlage währenddessen mehrfach am Entlüfterstopfen des Luftfangs, bis die Solarflüssigkeit blasenfrei austritt, siehe Kap. 4.1.

Erhöhen Sie gegebenenfalls den Anlagendruck wieder auf den Betriebsdruck.



11. Nehmen Sie die Schläuche der Spül- und Befüllstation ab und schrauben Sie die Verschlusskappen auf die Befüll- und Entleerhähne.

Die Verschlusskappen dienen nur zum Schutz gegen Verschmutzungen. Sie sind nicht für hohe Systemdrücke konstruiert. Die Dichtigkeit wird durch die geschlossenen Kugelhähne sichergestellt.

4 Inbetriebnahme [Fachmann]

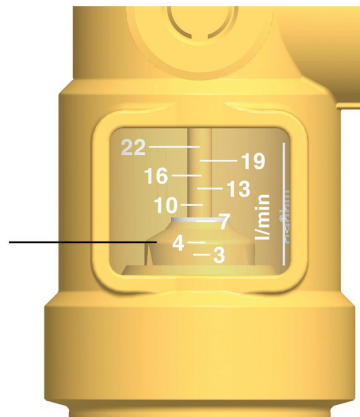
4.4 Einstellen der Solaranlage

1. Stellen Sie die gewünschte Drehzahl der Solarpumpe in Abhängigkeit des erforderlichen Volumenstroms ein. Bei Bedarf kann der Volumenstrom über den Kugelhahn [3.1] eingedrosselt werden (nur erforderlich, wenn die Pumpe nicht drehzahl geregelt ist). Für die korrekte Einstellung des Volumenstroms sind die Angaben des Kollektorherstellers zu berücksichtigen.
2. Bringen Sie die vorderen Isolierschalen der Solarstation an.
3. Stellen Sie am Regler den Automatikbetrieb ein (siehe Regleranleitung).

Die Inbetriebnahme der Solaranlage ist nun abgeschlossen. Bitte füllen Sie das Inbetriebnahmeprotokoll vollständig aus.

Ablesekante = **abgerundete Kante** des Schwebekörpers

Beispiel: ca. 4 l/min



Skala DN 20:

3 – 22 l/min

Skala DN 25:

5 – 40 l/min

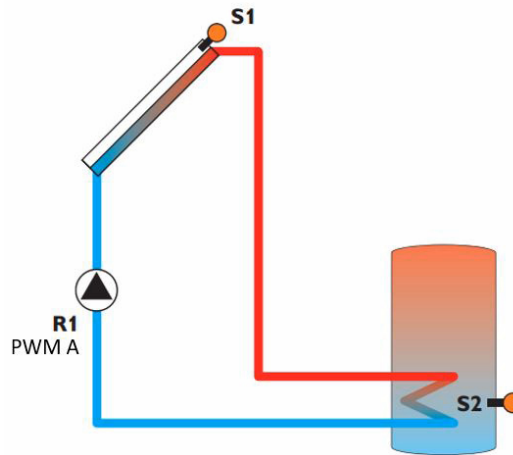
4.5 Inbetriebnahme und Einstellung des Reglers SC2.3

Der Regler ist in Abhängigkeit der Pumpenstecker vorverkabelt:

Pumpenanschlussleitung	an R1
PWM Signalleitung	an PWM A
Netzanschluss	an L, N, Schutzleiter

Es stehen 10 vorkonfigurierte Systeme zur Auswahl.

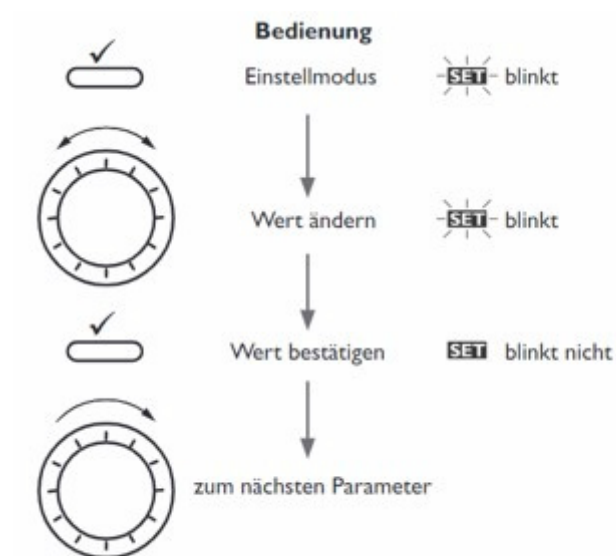
Die Pumpe ist werkseitig an R1 (Versorgungsleitung) und PWM A (Signalleitung) angeschlossen. Nach Durchführung der Montage und Installation nach dieser Anleitung sind die Temperatursensoren S1 (Kollektor) und S2 (Speicher) angeschlossen. Dies entspricht System 1 (Solarsystem mit einem Speicher).



Quelle Bild: Resol

Wenn ein anderes System gewählt wird, müssen eventuell weitere Sensoren und Schaltelemente angeschlossen werden. Beachten Sie dazu bitte die separate Anleitung des Reglers!

Der Regler durchläuft zuerst eine Initialisierungsphase, anschließend beginnt die Inbetriebnahme, bei welcher die wichtigsten Einstellungen nach folgendem Schema getätigt werden:



Quelle Bild: Resol

Für weitere Einstellungen oder Änderungen bzgl. des Systems, der Optionen oder der Funktionen beachten Sie bitte die separate Anleitung des Reglers.

4.6 Wärmemengenzählung

Der Regler bietet die Möglichkeit eine Wärmemengenzählung auf zwei verschiedene Arten durchzuführen: mit Volumenstromsensor oder ohne Volumenstromsensor (fest eingestellter Wert).

Das Produkt verfügt über ein analoges Anzeigeelement zur Erfassung des Volumenstroms ohne elektrische Verbindungsmöglichkeit zum Regler. Dazu wählen Sie im Regler die Bilanzierung mit fest eingestelltem Volumenstrom.

1. Wechseln in Menüebene in Kanal Wärmemengenzählung (QWMZ).
2. Stellen Sie den Einstellbereich auf ON.
3. Stellen Sie im Kanal Wert 1 ein.
4. Stellen Sie anschließend den abgelesenen Volumenstrom [3] im Kanal VMAX ein.
5. Tragen Sie die Frostschutzart und den Frostschutzgehalt in den Kanälen MEDT und MED% ein.
6. Fügen Sie den Vorlauf- und Rücklaufsensor hinzu.

Für weitere Informationen beachten Sie bitte die separate Anleitung des Reglers.

5 **Wartung [Fachmann]**

WARNUNG

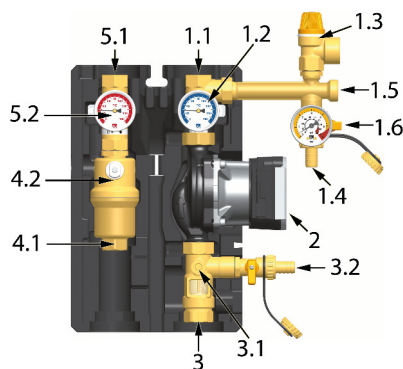


Verbrennungs- und Verbrühungsgefahr!

Die Armaturen und die Solarflüssigkeit können Temperaturen von über 100 °C aufweisen. Die Solarflüssigkeit kann als Dampf austreten und zu Verbrühungen führen.

- ▶ Führen Sie Wartungsarbeiten nur bei Kollektortemperaturen unter 50 °C aus.
- ▶ Warten Sie, bis sich die Solarflüssigkeit auf max. 50 °C abgekühlt hat.

5.1 **Austausch / Ausrichtung des Manometers**



1. Schalten Sie den Regler aus und sichern Sie ihn gegen erneutes Einschalten.
2. Vergewissern Sie sich, dass der Hahn [1.4] mit einer Kappe verschlossen ist.
3. Stellen Sie den Hahn [1.4] in Stellung **Wartung**, entfernen Sie dazu die Anschlagschraube, siehe Kap. 4.1.

4. **Austausch des Manometers:**

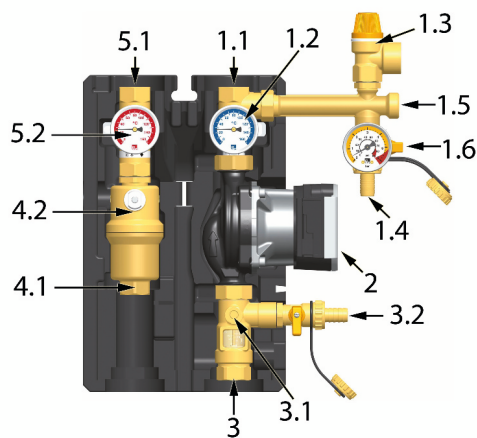
Demontieren Sie das Manometer [1.6]. Es kann vorkommen, dass eine kleine Menge an Flüssigkeit (Inhalt Hahn) dabei austritt. Danach wechseln Sie das Manometer.

Ausrichtung des Manometers:

Lösen Sie die Kontermutter und drehen Sie das Manometer (von komplett eingeschraubt auf max. 360°) gegen den Uhrzeigersinn. Danach sichern Sie mit der Kontermutter.

5. Stellen Sie den Hahn [1.4] wieder in Stellung geschlossen (siehe Kapitel 4.1) und montieren Sie dabei die Anschlagschraube.
6. Überprüfen Sie dabei das Manometer [1.6] auf Dichtheit und den Anlagendruck und erhöhen Sie diesen gegebenenfalls auf den vorgeschriebenen Betriebsdruck.
7. Entlüften Sie die Anlage und wiederholen Sie dies je nach abgeschiedener Luftmenge wöchentlich oder monatlich, siehe Kap. 4.2.

5.2 Entleeren der Solaranlage



1. Schalten Sie den Regler aus und sichern Sie ihn gegen erneutes Einschalten.
2. Öffnen Sie die Schwerkraftbremsen im Vorlauf- und Rücklauf-Kugelhahn [5.2|1.2], indem Sie diese in 45° drehen, siehe Kap. 4.1.
3. Schließen Sie einen hitzebeständigen Schlauch am tiefsten Entleerhahn der Solaranlage an (ggf. Entleerhahn [3.2]).

Achten Sie darauf, dass die Solarflüssigkeit in einem hitzebeständigen Behälter aufgefangen wird.

WARNUNG

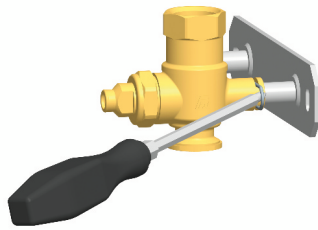


Verbrühungsgefahr durch heißen Wärmeträger!

Der austretende Wärmeträger kann sehr heiß sein.

- ▶ Platzieren und sichern Sie den hitzebeständigen Auffangbehälter so, dass bei dem Entleeren der Solaranlage keine Gefahr für umstehende Personen besteht.

4. Öffnen Sie den tiefsten Entleerhahn der Solaranlage.
5. Um den Solarkreis schneller zu entleeren, öffnen Sie eine ggf. vorhandene Entlüftungseinrichtung am höchsten Punkt der Solaranlage.
6. Entsorgen Sie die Solarflüssigkeit unter Beachtung der lokalen Vorschriften.

5.3 Demontage

1. Entleeren Sie die Solaranlage wie im vorherigen Kapitel beschrieben.
2. Trennen Sie die Rohrverbindungen zur Solaranlage.
3. Ziehen Sie die Clip-Federn mit einem Schraubendreher seitlich heraus, um die Solarstation von den Haltern abzunehmen.
4. Ziehen Sie die Station nach vorne ab.

6 Lieferumfang [Fachmann]

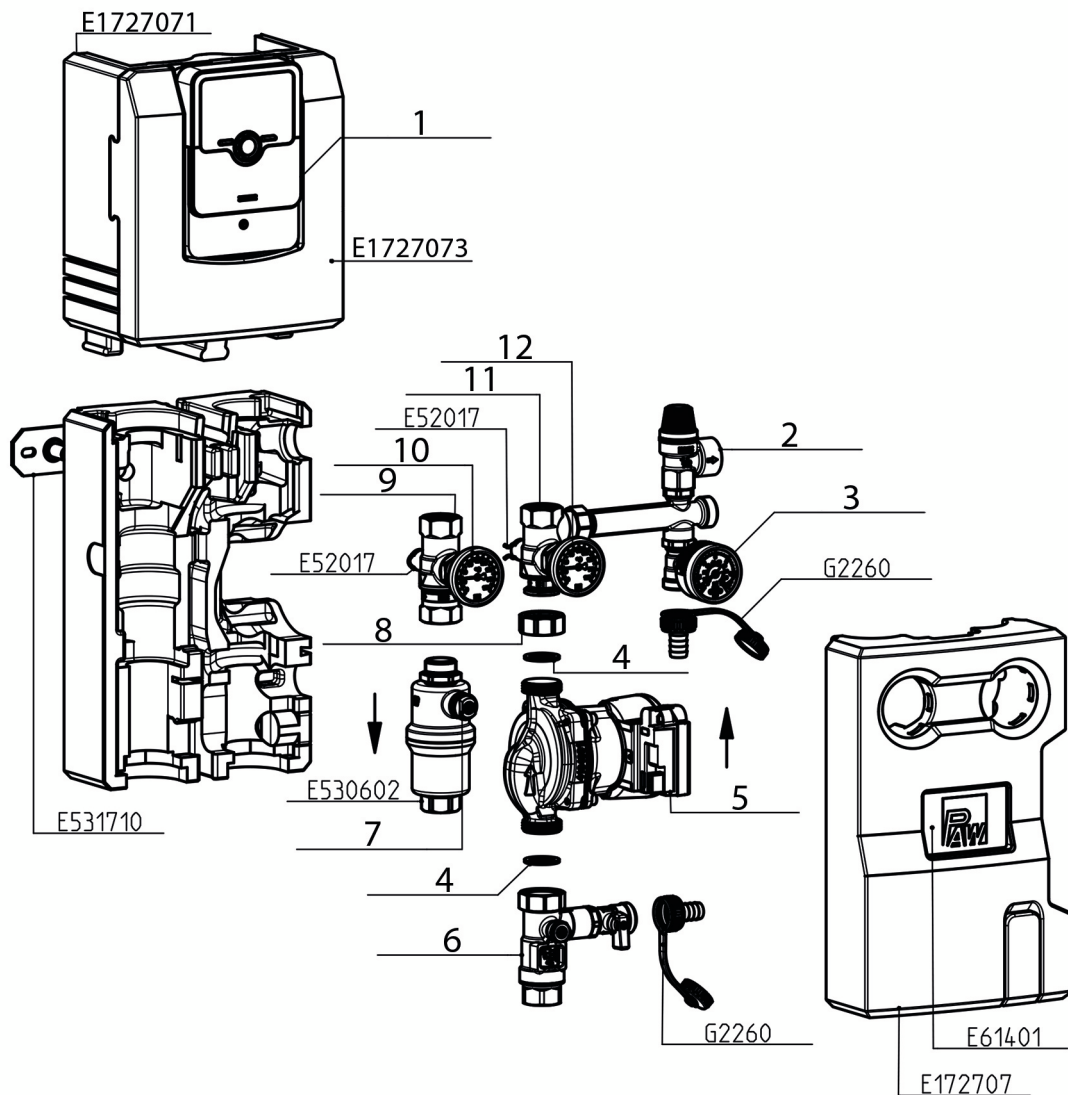
HINWEIS

Seriennummer

Reklamationen und Ersatzteilanfragen/-bestellungen werden ausschließlich unter Angabe der Seriennummer bearbeitet! Die Seriennummer befindet sich auf der Sicherheitsgruppe.

- ▶ Bitte senden Sie im Fall einer Reklamation das Inbetriebnahmeprotokoll vollständig ausgefüllt an uns zurück.

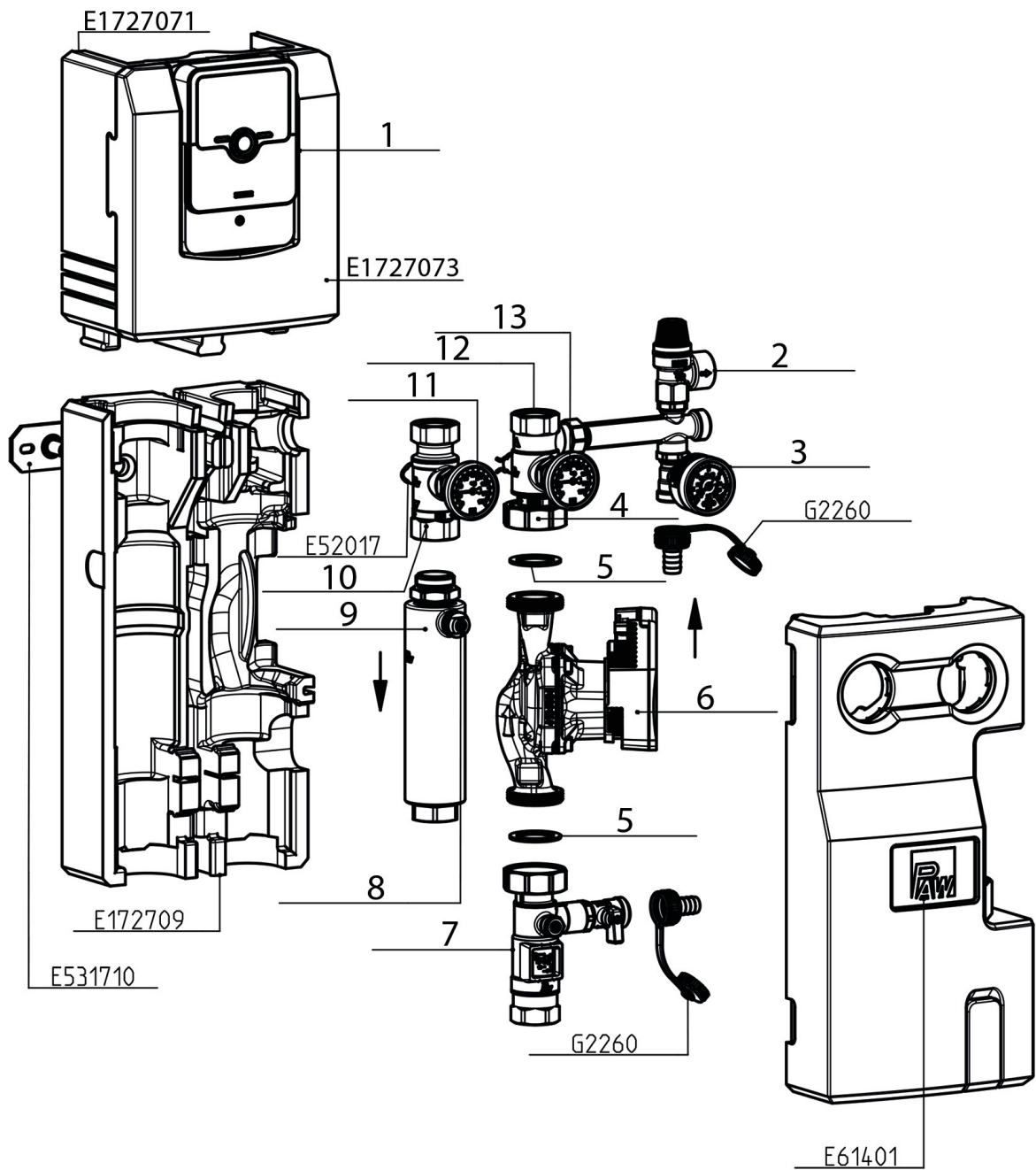
6.1 SolarBloC® midi Basic DN 20



Position	Ersatzteil	Artikelnummer
1	Regler SC2.3 mit Kabelbaum, SuperSeal	N00406
	Regler SC2.3 mit Kabelbaum, Molex	N00400
2	Sicherheitsventil ½" x ¾", 6 bar	N00300
3	Manometer 0-6 bar, G ¼" axial; d = 50 mm, 130°C	N00337
4	Dichtungsset, 30.0 x 21.0 x 2.0, ½", für Verschraubung 1", 10 Stück	N00024
5	Alternative Pumpen:	
	Wilo Para ST 15/7	N00150
	Wilo Para ST 15/13	N00299
	Grundfos UMP3 Solar 15-75	N00025
	Grundfos UMP3 Solar 15-145	N00215
	KSB Calio SI 15-75	N00475
6	Flowmeter ¾", 3-22 l/min, 1" M x ¾" IG x ½", mit Dichtung	N00225
7	Entlüftungsstopfen, 3/8" AG sd, EPDM O-Ring	N00520
8	Überwurfmutter G1", Durchgang 28.1 mm, SW 37	N00302
9	Vorlaufkugelhahn DN 20, ¾" IG x ¾" IG, mit Solar-SKB	N00291
10	Zeigerthermometer, rote Skala, d=50 mm, 0-160 °C	N00193
11	Rücklaufkugelhahn DN 20, ¾" IG x F ¾" x ¾" AG rechts	N00290
12	Zeigerthermometer, blaue Skala, d=50 mm, 0-160 °C	N00194

6 Lieferumfang [Fachmann]

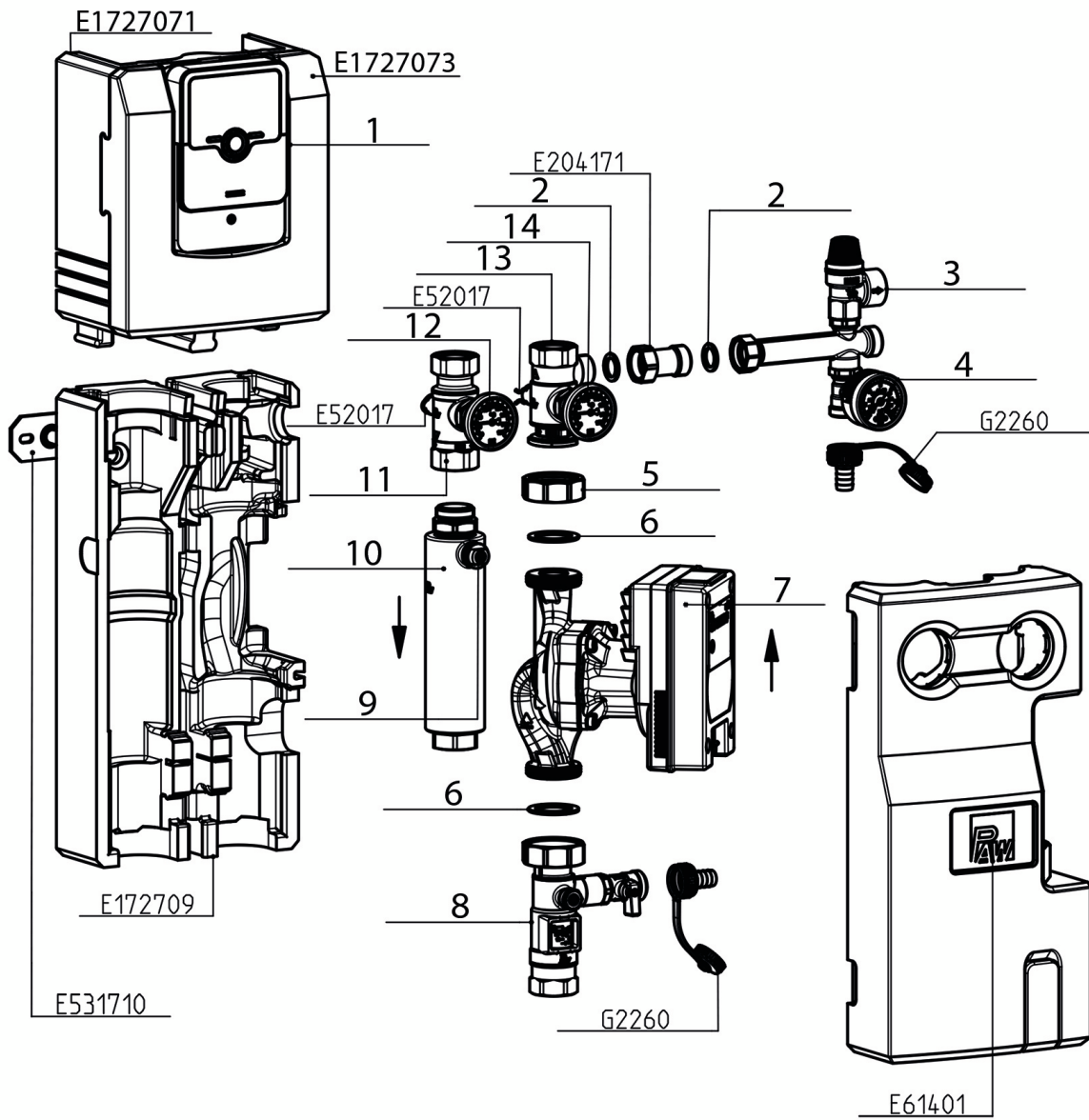
6.2 SolarBloC® maxi Basic DN 25



Position	Ersatzteil	Artikelnummer
1	Regler SC2.3 mit Kabelbaum, SuperSeal	N00406
	Regler SC2.3 mit Kabelbaum, Molex	N00400
2	Sicherheitsventil ½" x ¾", 6 bar	N00300
3	Manometer 0-6 bar, G ¼" axial; d = 50 mm, 130°C	N00337
4	Überwurfmutter G 1½", SW 52	N00269
5	Dichtungsset, 10 Stück, 1", für Verschraubung 1½"	N00036
6	Alternative Pumpen:	
	Wilo Para ST 25/8	N00263
	Grundfos UPM3 Solar 25-75	N00035
	Grundfos UPM3 Solar 25-145	N00304
7	Flowmeter 1", 5-40 l/min, 1½" Ü-Mutter x 1" IG x ½" IG mit KFE-Hahn und Dichtung	N00227
8	Entlüftungsstopfen, 3/8" AG sd, EPDM O-Ring	N00520
9	Airstop DN 25: 1" AG x 1" IG	565571
10	Vorlaufkugelhahn DN 25, 1" IG x 1" IG	N00305
11	Zeigerthermometer, rote Skala, d=50 mm, 0-160 °C	N00193
12	Rücklaufkugelhahn DN 25, F1" x 1" IG	N00306
13	Zeigerthermometer, blaue Skala, d=50 mm, 0-160 °C	N00194

6 Lieferumfang [Fachmann]

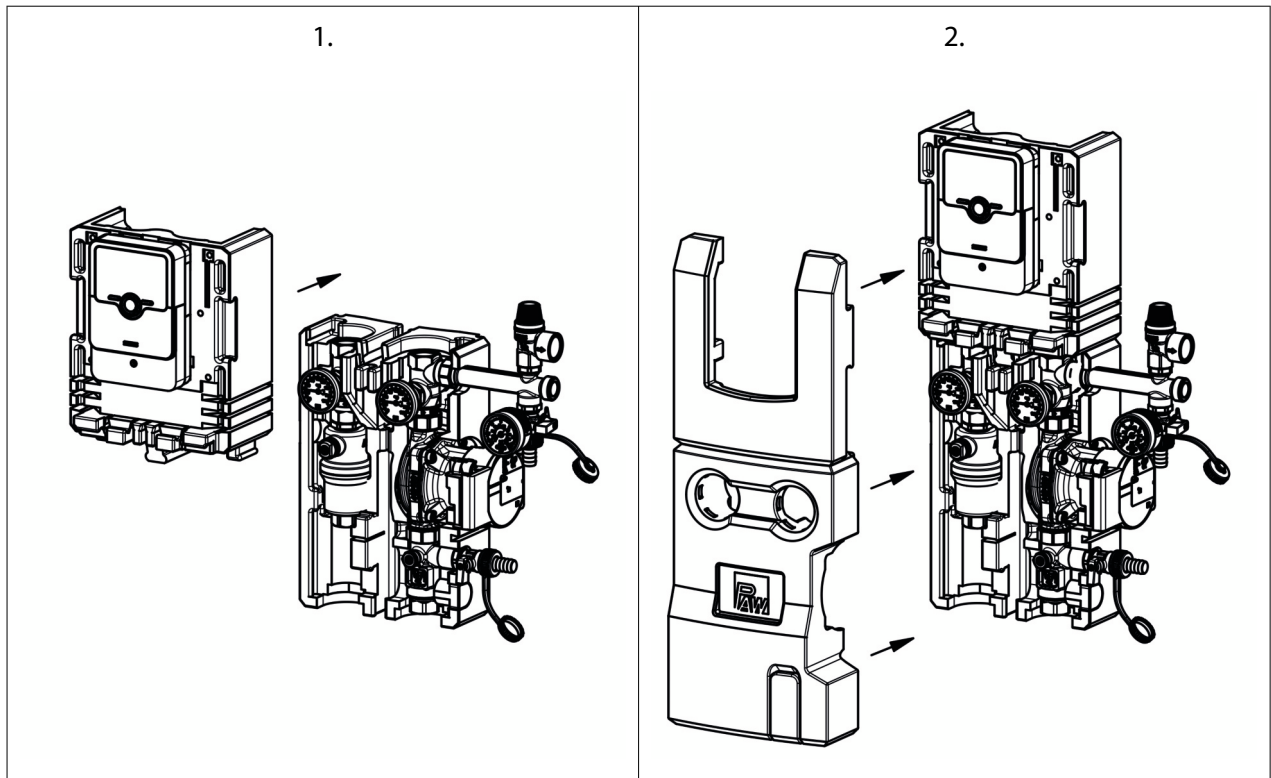
6.3 SolarBloC® maxi Basic DN 25 für Grundfos Solar PML und Wilo Para MAXO



Position	Ersatzteil	Artikelnummer
1	Regler SC2.3 mit Kabelbaum, SuperSeal	N00406
	Regler SC2.3 mit Kabelbaum, Molex	N00400
2	Dichtungsset 24.0 x 17.0 x 2.0, ¼", für Verschraubung ¾", 10 Stück	N00030
3	Sicherheitsventil ½" x ¾", 6 bar	N00300
4	Manometer 0-6 bar, G ¼" axial; d = 50 mm, 130°C	N00337
5	Überwurfmutter G 1½", SW 52	N00269
6	Dichtungsset, 44.0 x 32.0 x 2.0, 1", für Verschraubung 1½", 10 Stück	N00036
7	Alternative Pumpen:	
	Wilo Para MAXO 25-180-11-F02	N00253
	Grundfos Solar PML 25-145	N00226
8	Flowmeter 1", 5-40 l/min, 1½" Ü-Mutter x 1" IG x ½" IG mit KFE-Hahn und Dichtung	N00227
9	Entlüftungsstopfen, 3/8" AG sd, EPDM O-Ring	N00520
10	Airstop DN 25: 1" AG x 1" IG	565571
11	Vorlaufkugelhahn DN 25, 1" IG x 1" IG	N00305
12	Zeigerthermometer, rote Skala, d=50 mm, 0-160 °C	N00193
13	Rücklaufkugelhahn DN 25, F1" x 1" IG	N00306
14	Zeigerthermometer, blaue Skala, d=50 mm, 0-160 °C	N00194

7 Montage der Isolierung

7 Montage der Isolierung

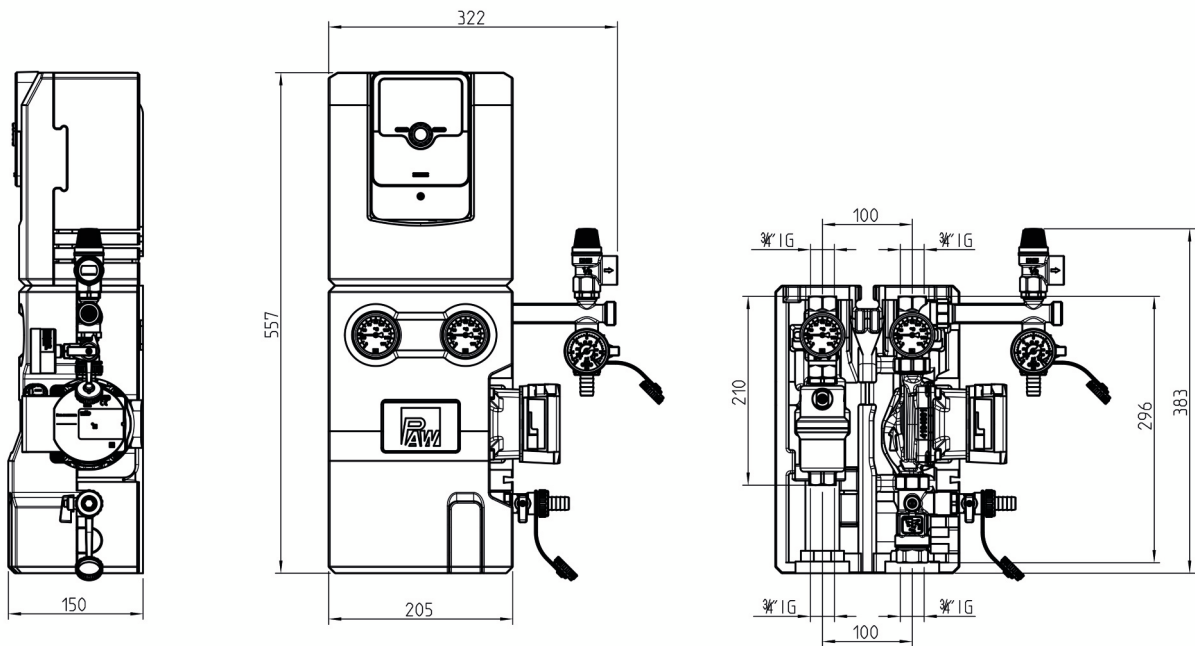


8 Technische Daten

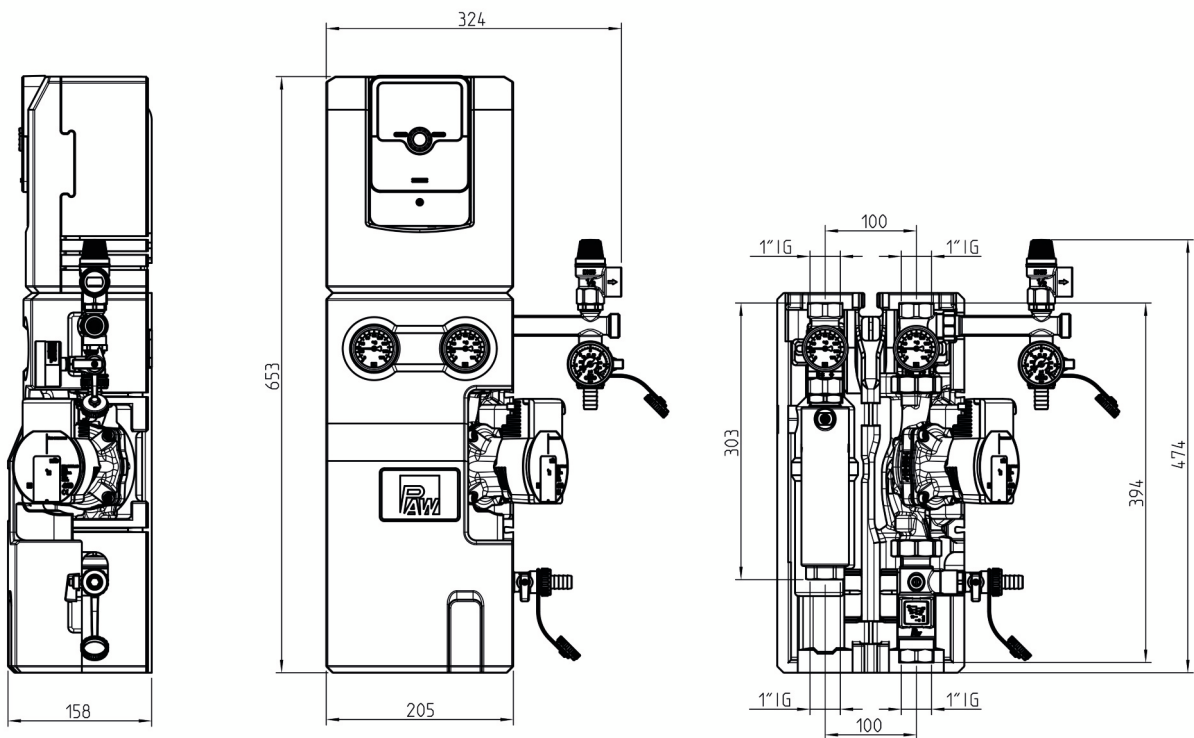
Abmessungen	SolarBloC® midi DN 20	SolarBloC® maxi DN 25
Höhe (mit Reglererweiterung)	557 mm	653 mm
Höhe (ohne Reglererweiterung)	383 mm	474 mm
Breite (inkl. Isolierung)	322 mm	324 mm / 364 mm (Wilо MAXO und Grundfos Solar PML)
Tiefe (inkl. Isolierung)	150 mm	158 mm
Achsabstand, VL/RL	100 mm	100 mm
Rohranschlüsse	¾" Innengewinde	1" Innengewinde
Anschluss für Ausdehnungsgefäß	¾" Außengewinde, flachdichtend	
Abgang Sicherheitsventil	¾" Innengewinde	
Betriebsdaten		
Maximal zulässiger Druck	6 bar	
Max. Betriebstemperatur	120 °C	
Kurzzeitbelastung	160 °C, < 15 Minuten	
Max. Propylenglykolgehalt	50 %	
Ausstattung		
Sicherheitsventil	6 bar	
Manometer	0-6 bar	
Schwerkraftbremsen	2 x 200 mmWS, aufstellbar	
Flowmeter	3-22 l/min	5-40 l/min
Werkstoffe		
Armaturen	Messing	
Dichtungen	EPDM	
Schwerkraftbremsen	Messing	
Isolierung	EPP, $\lambda = 0,041 \text{ W}/(\text{m K})$	

8 Technische Daten

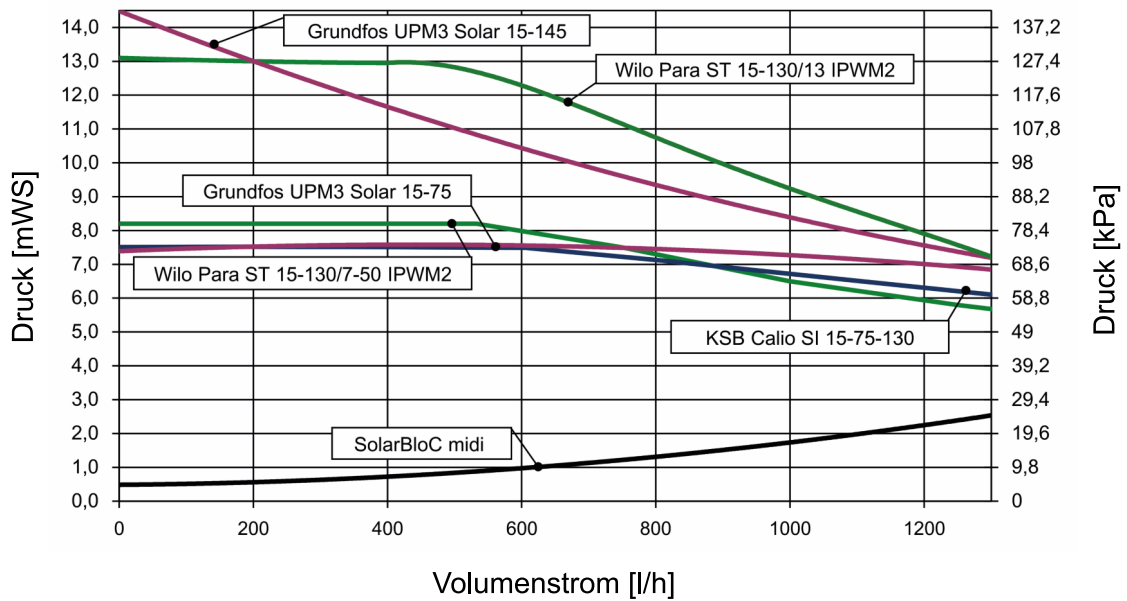
8.1 Maßzeichnung SolarBloC midi Basic DN 20



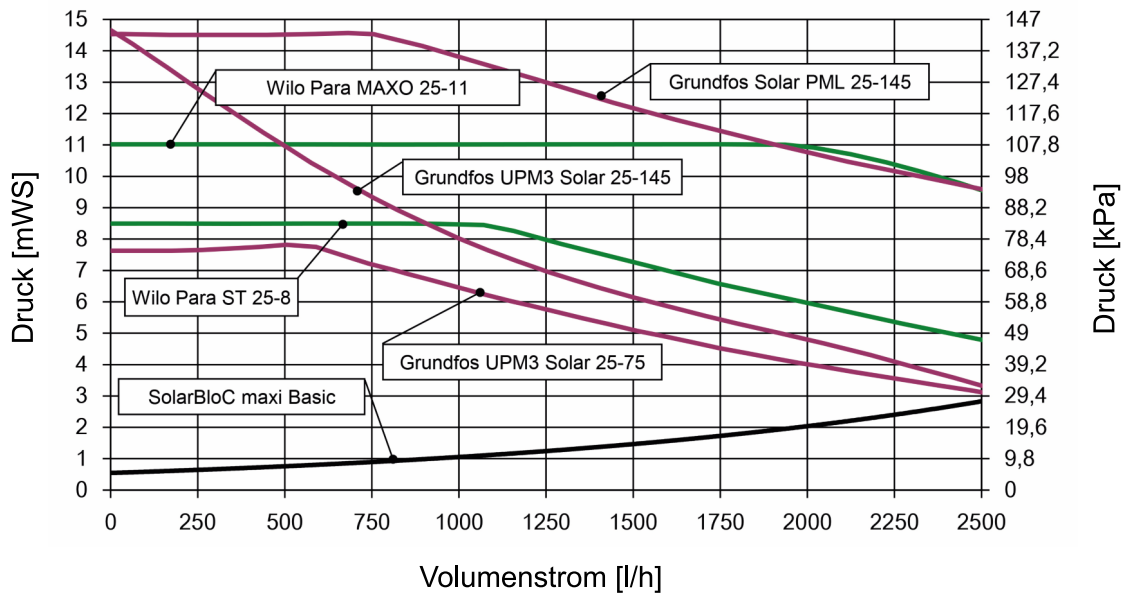
8.2 Maßzeichnung SolarBloC maxi Basic DN 25



8.3 Druckverlust- und Pumpenkennlinien SolarBloC® midi Basic DN 20



8.4 Druckverlust- und Pumpenkennlinien SolarBloC® maxi Basic DN 25



9 Funktion Schwerkraftbremsen [Fachmann]

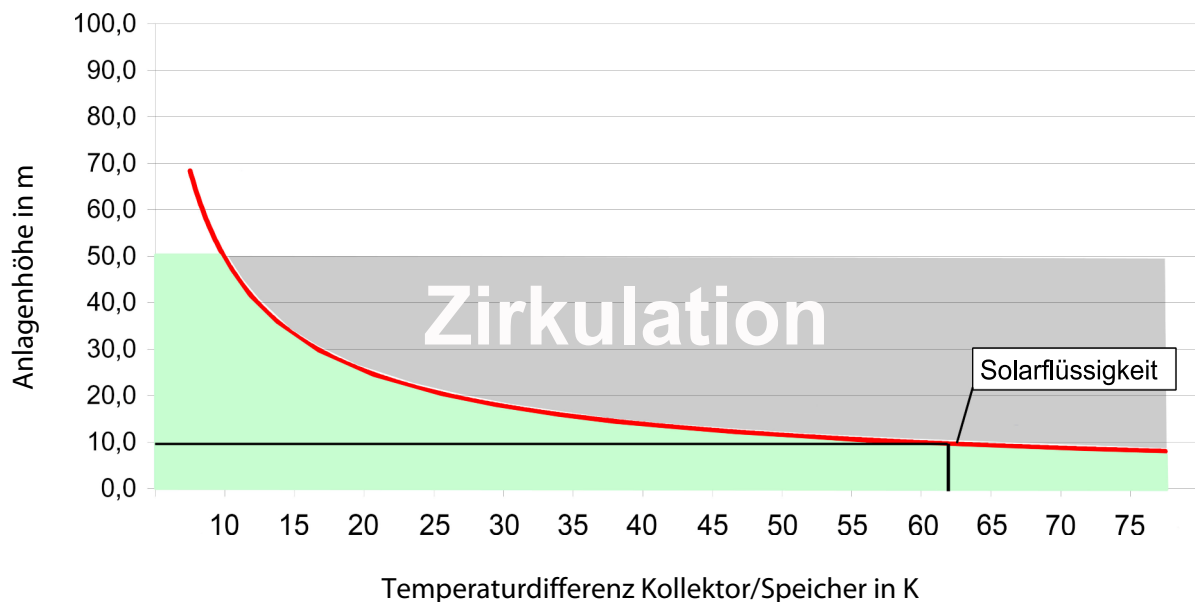
Die Schwerkraftbremsen in dieser Station verhindern innerhalb ihres Einsatzbereiches unerwünschte Schwerkraftzirkulation. Die Funktionsfähigkeit der Schwerkraftbremsen ist abhängig:

- von der Anlagenhöhe
- von der Temperaturdifferenz zwischen Speicher und Kollektor
- vom verwendeten Wärmeträgermedium

Im unten stehenden Diagramm können Sie ablesen, ob die integrierten Schwerkraftbremsen der Station für Ihre Anlage ausreichen. Wenn die Schwerkraftbremsen nicht ausreichen, müssen Sie weitere bauliche Maßnahmen ergreifen, um Schwerkraftzirkulation zu verhindern. Sie können z.B. Siphons ("Wärmefallen"), 2-Wege-Ventile (Zonenventile) oder zusätzliche Schwerkraftbremsen installieren.

Beispiel:

- Die Station verfügt über zwei Schwerkraftbremsen (2 x 200 mmWS = **400 mmWS**).
- Sie verwenden als **Solarflüssigkeit** ein Gemisch aus Wasser und 40 % Propylenglykol.
- Die Anlagenhöhe zwischen Kollektor und Speicher beträgt **10 m**.



Ergebnis:

Die Schwerkraftbremsen verhindern Schwerkraftzirkulation bis zu einer Temperaturdifferenz von **ca. 62 K**. Bei einer höheren Temperaturdifferenz zwischen Kollektor und Speicher ist der Dichteunterschied der Solarflüssigkeit so groß, dass die Schwerkraftbremsen aufgedrückt werden.



Sie wollen es genau wissen?

Die Dichte der Solarflüssigkeit nimmt mit steigender Temperatur stark ab. In hohen Anlagen und bei großen Temperaturdifferenzen kommt es durch den Dichteunterschied zu Schwerkraftzirkulation. Diese Zirkulation kann zu einer Abkühlung des Speichers führen.

Beispielrechnung: $\Delta p = \Delta \rho * g * h$

Kollektortemperatur: 5 °C: Dichte Solarflüssigkeit $\rho_1 = 1042 \text{ kg/m}^3$

Speichertemperatur: 67 °C: Dichte Solarflüssigkeit $\rho_2 = 1002,5 \text{ kg/m}^3$

$$\Delta \rho = \rho_1 - \rho_2 = 39,5 \text{ kg/m}^3$$

$$g = 9,81 \text{ m/s}^2$$

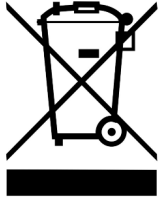
$$\text{Anlagenhöhe } h = 10 \text{ m}$$

$$\Delta p = 3875 \text{ Pa} = 395 \text{ mmWS}$$

Bei einer Anlagenhöhe von 10 m und einer Temperaturdifferenz zwischen Kollektor und Speicher von 62 K sind die zwei Schwerkraftbremsen in der Station (2 x 200 mmWS) ausreichend.

10 Entsorgung

HINWEIS



Elektro- und Elektronikgeräte dürfen nicht mit dem Hausmüll entsorgt werden.

Zur Rückgabe stehen in Ihrer Nähe kostenfreie Sammelstellen für Elektroaltgeräte sowie ggf. weitere Annahmestellen für die Wiederverwendung der Geräte zur Verfügung. Die Adressen erhalten Sie von Ihrer Stadt- bzw. Kommunalverwaltung.

Sofern das alte Elektro- bzw. Elektronikgerät personenbezogene Daten enthält, sind Sie selbst für deren Löschung verantwortlich, bevor Sie es zurückgeben.

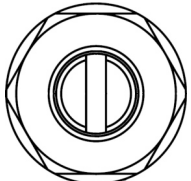
Batterien und Akkus müssen vor der Entsorgung des Produkts ausgebaut werden.

Je nach Produktausstattung (mit zum Teil optionalem Zubehör) können einzelne Komponenten auch Batterien und Akkus enthalten. Bitte beachten Sie hierzu die auf den Komponenten angebrachten Entsorgungssymbole.

Entsorgung von Transport- und Verpackungsmaterial

Die Verpackungsmaterialien bestehen aus recycelbaren Materialien und können dem normalen Wertstoffkreislauf wieder zugeführt werden.

11 Inbetriebnahmeprotokoll

Anlagenbetreiber			
Anlagenstandort			
Kollektoren (Anzahl / Typ)			
Kollektorfläche	m ²		
Anlagenhöhe	m (Höhendifferenz zwischen Station und Kollektorfeld)		
Rohrleitung	Durchmesser =		mm; Länge =
Entlüftung (Kollektorfeld)	<input type="checkbox"/> Handentlüfter	<input type="checkbox"/> Automatikentlüfter	
	<input type="checkbox"/> nein	<input type="checkbox"/> entlüftet	
Luftfang (Station)	<input type="checkbox"/> entlüftet		
Wärmeträger (Typ)	% Glykol		
Frostschutz (geprüft bis):	°C	Seriennummern	
Volumenstrom	l/m	<ul style="list-style-type: none"> ● Station 	
Pumpe (Typ)			
Pumpenstufe (I, II, III)		<ul style="list-style-type: none"> ● Regler 	
Anlagendruck	mbar		
Ausdehnungsgefäß (Typ)		<ul style="list-style-type: none"> ● Software-Version 	
Vordruck	mbar		
Sicherheitsventil	<input type="checkbox"/> geprüft	Drosselstellung:	
Schwerkraftbremsen	<input type="checkbox"/> geprüft		
Installationsbetrieb		Datum, Unterschrift	



12 Notizen

12 Notizen

Art.Nr. 997xx212x-mub-de

Original-Anleitung

Technische Änderungen vorbehalten!

Printed in Germany – Copyright by PAW GmbH & Co. KG

PAW GmbH & Co. KG

Böcklerstraße 11

31789 Hameln, Germany

www.paw.eu

Tel: +49-5151-9856-0

Fax: +49-5151-9856-98