



# Montage- und Bedienungsanleitung HeatBloC® K32 DN 25 / DN 32



DN 25



DN 32

## Inhaltsverzeichnis

<b>1</b>	<b>Allgemeines</b> .....	<b>3</b>
1.1	Geltungsbereich der Anleitung .....	3
1.2	Bestimmungsgemäße Verwendung.....	3
<b>2</b>	<b>Sicherheitshinweise</b> .....	<b>4</b>
<b>3</b>	<b>Produktbeschreibung</b> .....	<b>5</b>
3.1	Ausstattung .....	5
3.2	Funktion .....	6
3.2.1	3-Wege-Mischer [Fachmann] .....	7
3.2.2	Pumpe [Fachmann].....	10
3.2.3	Schwerkraftbremse .....	10
3.2.4	Zubehör: Stellmotor (optional).....	11
<b>4</b>	<b>Montage und Installation [Fachmann]</b> .....	<b>12</b>
4.1	Montage des HeatBloC®s und Inbetriebnahme .....	12
4.2	Zubehör: Schneidringverschraubung (nicht im Lieferumfang enthalten).....	15
<b>5</b>	<b>Lieferumfang [Fachmann]</b> .....	<b>16</b>
5.1	Ersatzteile DN 25 .....	16
5.2	Ersatzteile DN 32 .....	18
<b>6</b>	<b>Technische Daten</b> .....	<b>20</b>
6.1	Druckverlust- und Pumpenkennlinien DN 25 .....	21
6.2	Druckverlust- und Pumpenkennlinien DN 32 .....	21
<b>7</b>	<b>Entsorgung</b> .....	<b>22</b>

## 1 Allgemeines



Lesen Sie diese Anleitung vor der Installation und Inbetriebnahme sorgfältig durch.  
Bewahren Sie diese Anleitung zum späteren Gebrauch in der Nähe der Anlage auf.

### 1.1 Geltungsbereich der Anleitung

Diese Anleitung beschreibt die Funktion, Installation, Inbetriebnahme und Bedienung des gemischten HeatBloC®s K32 DN 25 und DN 32.

Für andere Komponenten der Anlage, wie z. B. die Pumpe, den Regler oder den Modulverteiler, beachten Sie bitte die Anleitungen des jeweiligen Herstellers. Die mit [Fachmann] bezeichneten Kapitel richten sich ausschließlich an den Fachhandwerker.

### 1.2 Bestimmungsgemäße Verwendung

Der HeatBloC® darf nur in Heizungskreisen unter Berücksichtigung der in dieser Anleitung angegebenen technischen Grenzwerte verwendet werden.

Der HeatBloC® darf **nicht** in Trinkwasseranwendungen eingesetzt werden.

Die bestimmungswidrige Verwendung des HeatBloC®s führt zum Ausschluss jeglicher Haftungsansprüche.

Das Produkt entspricht den relevanten Richtlinien und ist daher mit dem CE-Kennzeichen versehen. Die Konformitätserklärung kann beim Hersteller angefordert werden.

Verwenden Sie ausschließlich PAW-Zubehör in Verbindung mit dem HeatBloC®.



Die Verpackungsmaterialien bestehen aus recycelbaren Materialien und können dem normalen Wertstoffkreislauf wieder zugeführt werden.

## 2 Sicherheitshinweise

Die Installation und Inbetriebnahme sowie der Anschluss der elektrischen Komponenten setzen Fachkenntnisse voraus, die einem anerkannten Berufsabschluss als Anlagenmechaniker/in für Sanitär-, Heizungs- und Klimatechnik bzw. einem Beruf mit vergleichbarem Kenntnisstand entsprechen [Fachmann].

Bei der Installation und Inbetriebnahme muss folgendes beachtet werden:

- Einschlägige regionale und überregionale Vorschriften
- Unfallverhütungsvorschriften der Berufsgenossenschaft
- Anweisungen und Sicherheitshinweise dieser Anleitung

 <b>VORSICHT</b>	<p><b>Personen- und Sachschaden!</b></p> <p>Der HeatBloC® ist nur geeignet für den Einsatz in Heizungskreisläufen mit Heizungswasser gemäß VDI 2035 / Ö-Norm H 5195-1.</p> <p>Der HeatBloC® darf <b>nicht</b> in Trinkwasseranwendungen eingesetzt werden.</p>
	

## ACHTUNG

### Sachschaden durch Mineralöle!

Mineralölprodukte beschädigen die EPDM-Dichtungselemente nachhaltig, wodurch die Dichteigenschaften verloren gehen. Für Schäden, die durch derartig beschädigte Dichtungen entstehen, übernehmen wir weder eine Haftung noch leisten wir Garantieersatz.

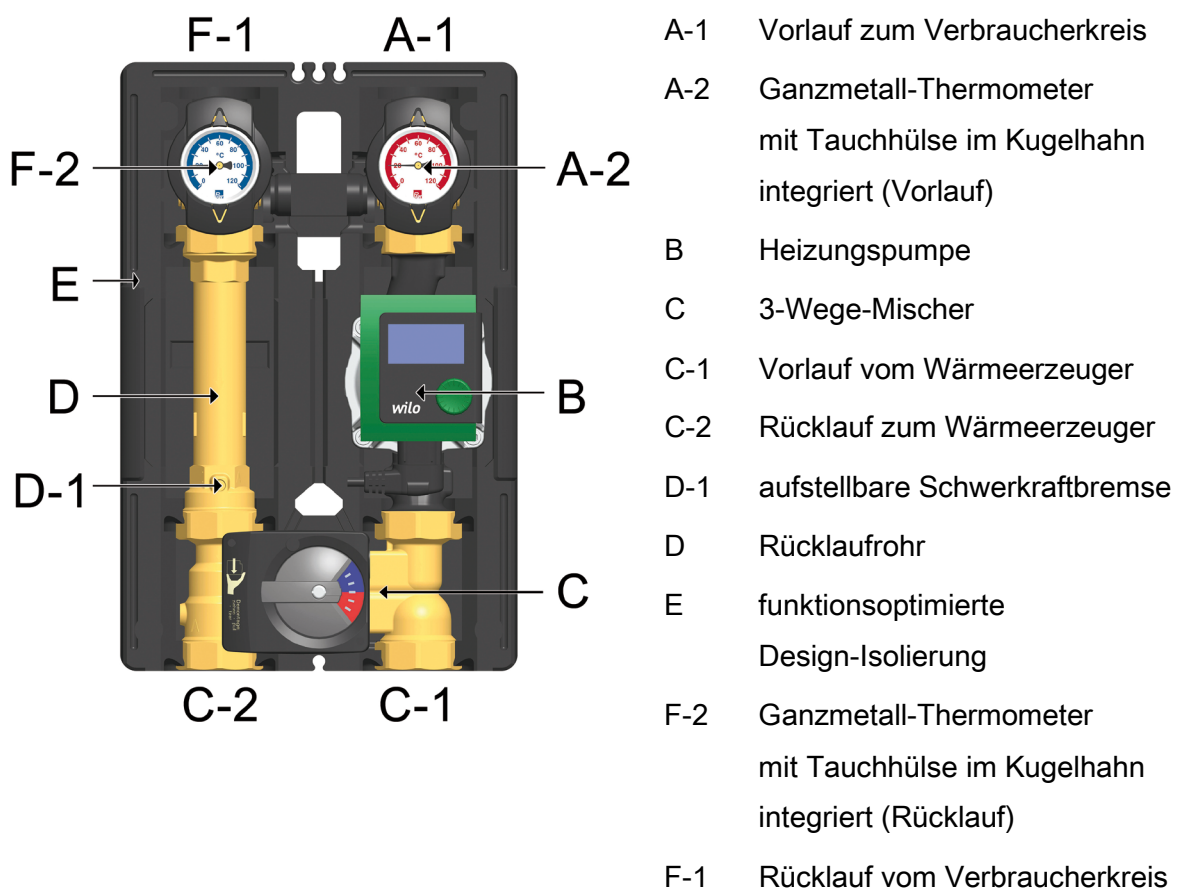
- Vermeiden Sie unbedingt, dass EPDM mit mineralöhlhaltigen Substanzen in Kontakt kommt.
- Verwenden Sie ein mineralölfreies Schmiermittel auf Silikon- oder Polyalkylenbasis, wie z. B. Unisilikon L250L und Syntheso Glep 1 der Firma Klüber oder Silikonspray.

### 3 Produktbeschreibung

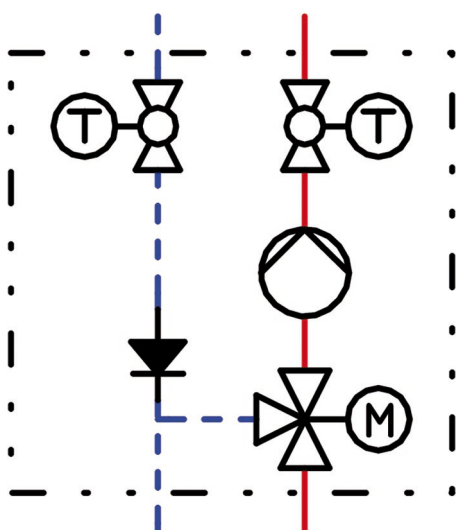
Der HeatBloC® K32 ist eine vormontierte Armaturengruppe für Heizungskreise. Die Pumpe kann durch die Kugelhähne und den Mischer abgesperrt werden und kann so einfach gewartet werden, ohne dass das Wasser im Heizungskreis abgelassen werden muss.

Der PAW-HeatBloC® wird direkt auf einen PAW-Modulverteiler oder auf eine Halteplatte montiert. Mit Hilfe von Übergangsverschraubungen können PAW-HeatBloC®s auch auf PAW-Modulverteiler anderer Dimensionen montiert werden.

#### 3.1 Ausstattung

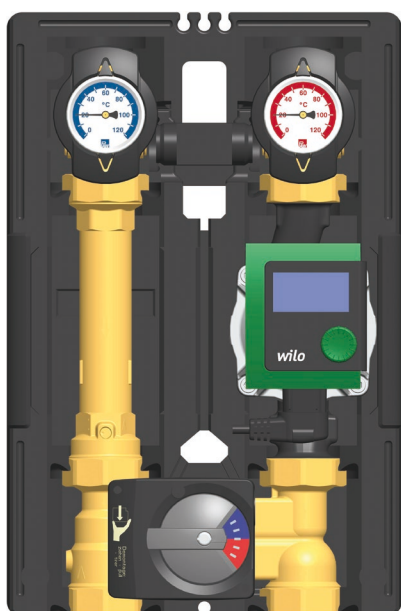


### 3.2 Funktion



#### K32 – HeatBloC® mit 3-Wege-Mischer

Über den integrierten Mischer wird die Vorlauf-temperatur des Heizungskreises geregelt. Heißes Erzeugerwasser und abgekühltes Rücklaufwasser werden gemischt, um die gewünschte Vorlauftemperatur des Heizungskreises zu erzeugen. Die Einstellung des Mixers erfolgt durch einen externen Regler in Verbindung mit einem elektrischen Stellantrieb. Die Kugelhähne erlauben die Wartung der Pumpe, des Kessel- / Erzeugerkreises sowie des Verbraucher- / Abnehmerkreises, ohne dass die gesamte Anlage außer Betrieb genommen werden muss. Zwei Thermometer zeigen die Temperaturen des Vor- und Rücklaufs an und ermöglichen dadurch eine Funktionskontrolle. Die integrierte aufstellbare Schwerkraftbremse verhindert eine ungewollte Zirkulation und kann zum Spülen und Befüllen der Anlage außer Betrieb genommen werden. Die Dämmung verhindert, dass Wärmeenergie an die Umgebung abgegeben wird.

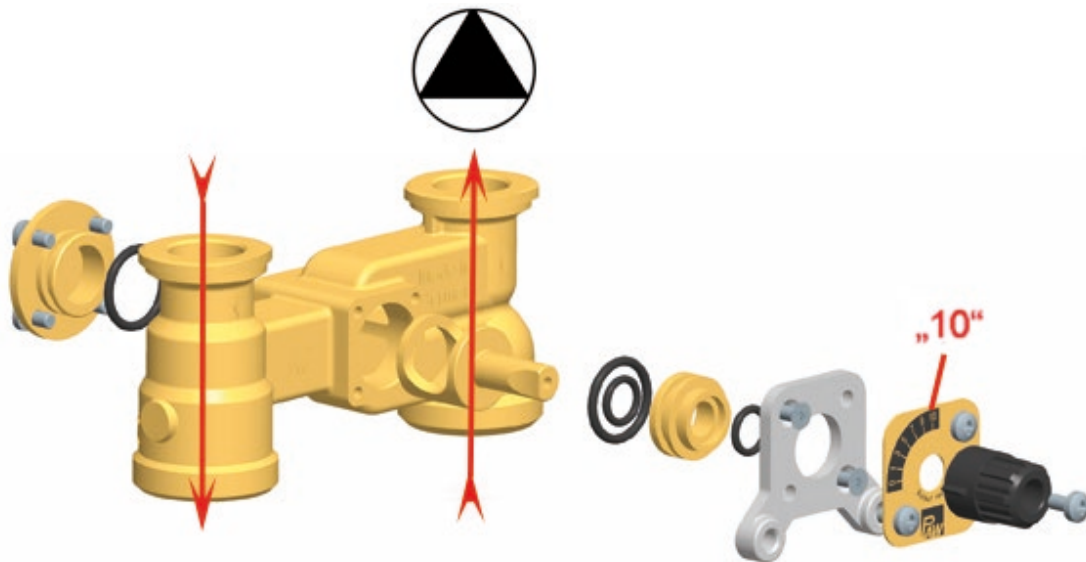


#### Einsatzgebiete:

- Anlagen mit mehreren HeatBloC®s und unterschiedlichen Vorlauftemperaturen (Heizkörper und Fußbodenheizung)
- Anlagen mit hohen erzeugerbedingten Vorlauf-Temperaturschwankungen (Festbrennstoffkessel, Anlagen mit Kraftwärmekopplung)

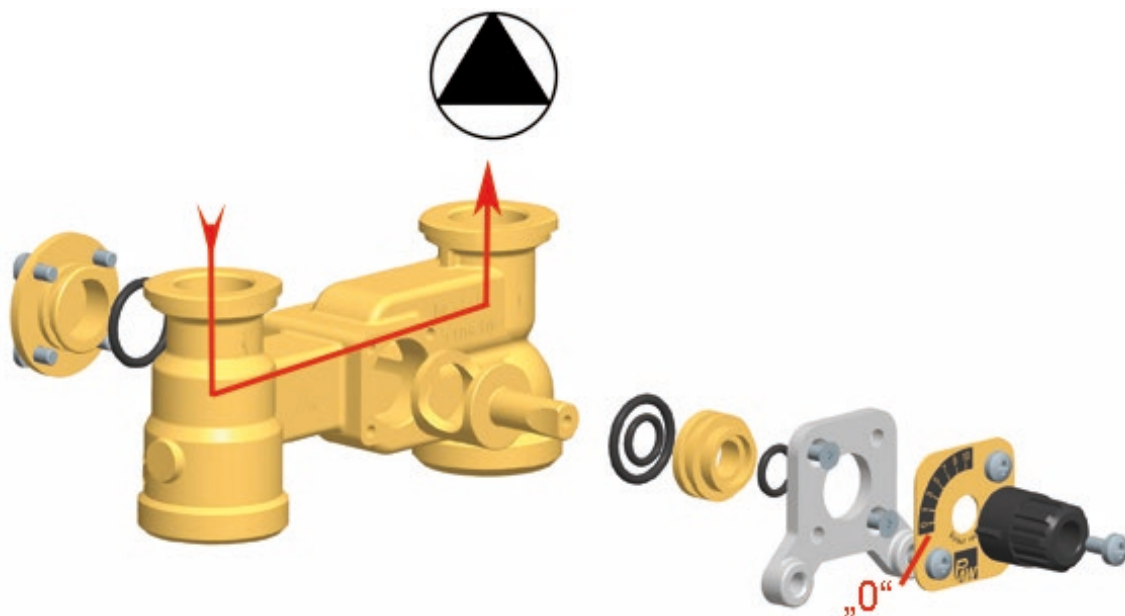
### 3.2.1 3-Wege-Mischer [Fachmann]

Der motorbetriebene Drei-Wege-Mischer (C) regelt mittels Vorlauffühler und Regler die Vorlauftemperatur des Verbraucherkreises auf den geforderten Wert.



Stellung 10: Durchgangsstellung, keine Beimischung

Vorlauftemperatur Verbraucher = Vorlauftemperatur Wärmeerzeuger



Stellung 0: 100% Beimischung

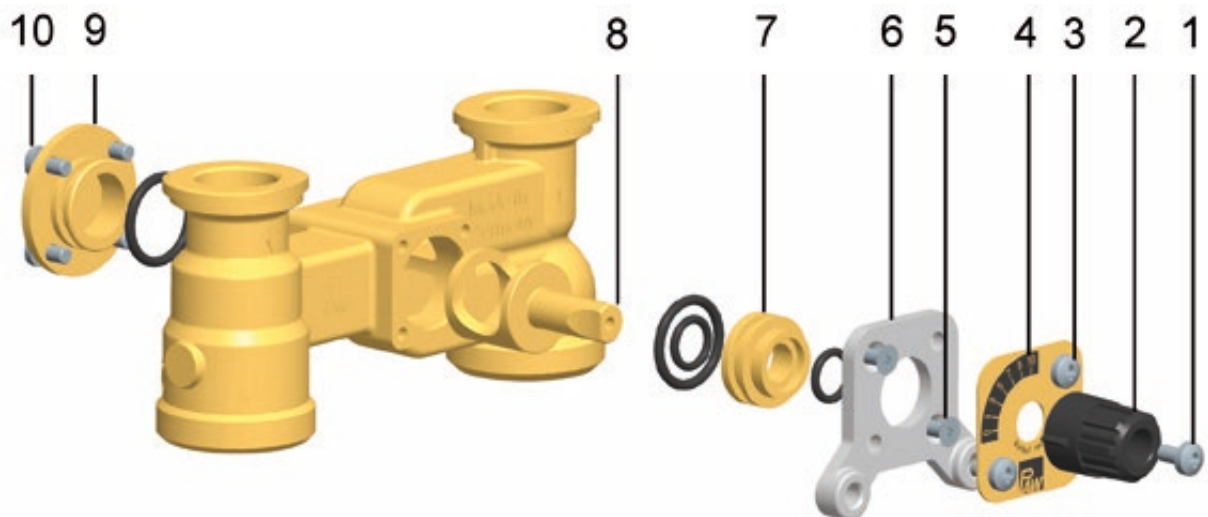
Vorlauftemperatur Verbraucher = Rücklauftemperatur Verbraucher

## Wechsel des Vorlaufs [Fachmann]

### Ausbau des Mischers

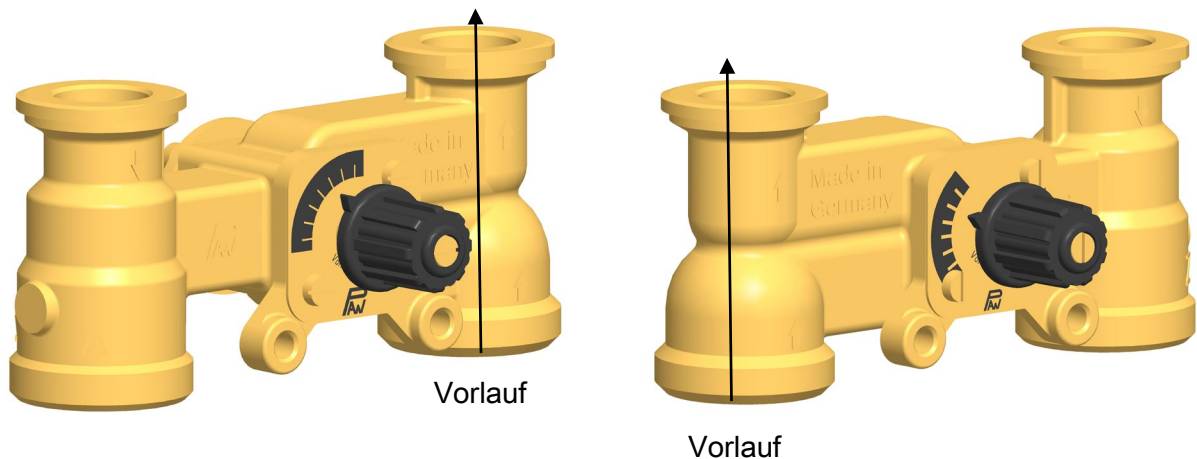
1. Ziehen Sie die Thermometergriffe (A-2, F-2) ab und nehmen Sie die vordere Isolierschale ab.
2. Nehmen Sie die Armaturengruppe aus der hinteren Isolierschale heraus.
3. Bauen Sie den Mischer (C) aus.

### Umbau des Mischers



1. Lösen Sie die Schraube (1).
2. Ziehen Sie den Drehknopf (2) von der Kükenachse herunter.
3. Lösen Sie die Schrauben (3).
4. Nehmen Sie die Abdeckplatte (4) ab.
5. Lösen Sie die zwei Schrauben (5).
6. Ziehen Sie die Frontplatte (6) ab.
7. Ziehen Sie die Dichtungsbuchse (7) zusammen mit dem Küken (8) aus dem Mischergehäuse heraus.
8. Lösen Sie die Schrauben (10) auf der Mischerrückseite.
9. Nehmen Sie den Deckel (9) auf der Mischerrückseite ab, setzen Sie ihn auf der anderen Seite des Mischers wieder ein und befestigen Sie ihn mit den Schrauben (10).
10. Setzen Sie die Dichtungsbuchse (7) zusammen mit dem Küken (8) in den Mischerkanal ein.
11. Schrauben Sie die Frontplatte (6) mit den Schrauben (5) fest.





Mischer mit Vorlauf rechts

Mischer mit Vorlauf links

12. Drehen Sie die Abdeckplatte (4) so, dass die Bezeichnung PAW unten steht und die Skala entsprechend der oben stehenden Abbildung verläuft.
13. Schrauben Sie die Abdeckplatte (4) mit den Schrauben (3) an.
14. Stecken Sie den Drehknopf (2) auf die Kükennachse.
15. Verschrauben Sie den Drehknopf (2) mit dem Kükenn (8) mit der Schraube (1).

#### **Umbau und Inbetriebnahme des HeatBloC®s**

1. Vertauschen Sie das Rücklaufrohr (D) und die Vorlaufstrecke mit der Pumpe (B).

#### **Beachten Sie die Förderrichtung der Pumpe!**

Drehen Sie den Pumpenkopf so, dass der Klemmenkasten nach oben bzw. zur Mitte der Armaturengruppe zeigt.

2. Demontieren und tauschen Sie die Kugelhähne.
3. Montieren Sie den HeatBloC® und schließen Sie ihn an.
4. Prüfen Sie vor der Inbetriebnahme alle Überwurfmutter und ziehen Sie sie ggf. nach.
5. Montieren Sie die Isolierung erst nach erfolgter Druckprüfung.  
Rasten Sie abschließend die Thermometergriffe (A-2, F-2) auf.

### 3.2.2 Pumpe [Fachmann]

Die Pumpe ist vollständig absperrbar. Sie kann gewechselt und gewartet werden, ohne dass das Wasser des HeatBloC®s abgelassen werden muss.

#### Absperrn der Pumpe

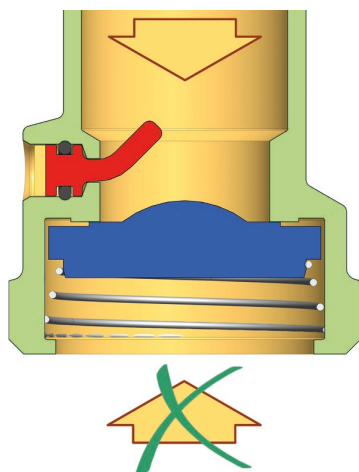
1. Drehen Sie die Kugelhähne im Vor- und Rücklauf (A-2, F-2) zu.
2. Ziehen Sie den Stellmotor vom Mischer ab.
3. Drehen Sie den Stellknopf des Mixers so, dass die schwarze Nase auf "VL zu" zeigt.  
Der Mischer ist bei druckloser Anlage nun tropfdicht verschlossen.

### 3.2.3 Schwerkraftbremse

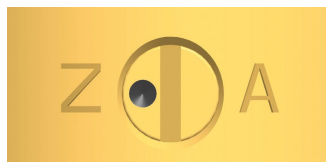
Der HeatBloC® ist im Rücklaufrohr mit einer aufstellbaren Schwerkraftbremse (D-1) ausgestattet.

#### Betrieb

Im Betrieb muss die Markierung auf "Z" zeigen.

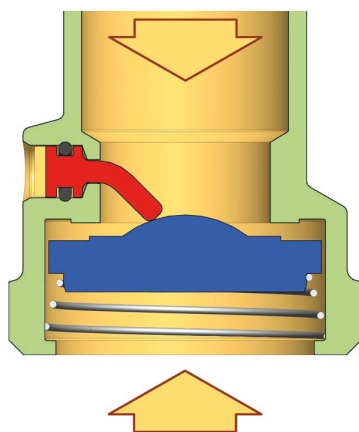


- Die Schwerkraftbremse ist geschlossen.
- Durchfluss nur in Pfeilrichtung.

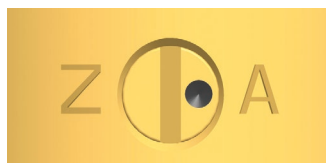


#### Befüllen, Entleeren, Entlüften

Zum Befüllen, Entleeren und Entlüften muss die Markierung auf "A" zeigen.



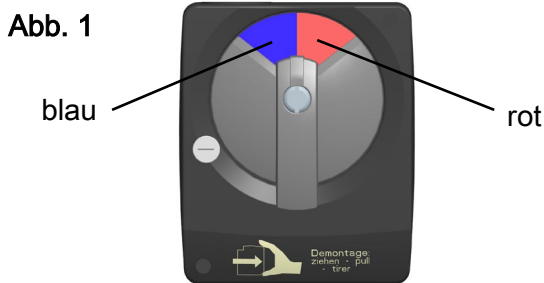
- Die Schwerkraftbremse ist geöffnet.
- Durchfluss in beide Richtungen.



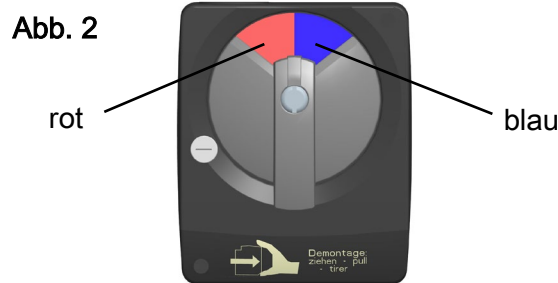
### 3.2.4 Zubehör: Stellmotor (optional)

Der PAW-Stellmotor für witterungsgeführte Regelungen ist als Zubehör erhältlich.

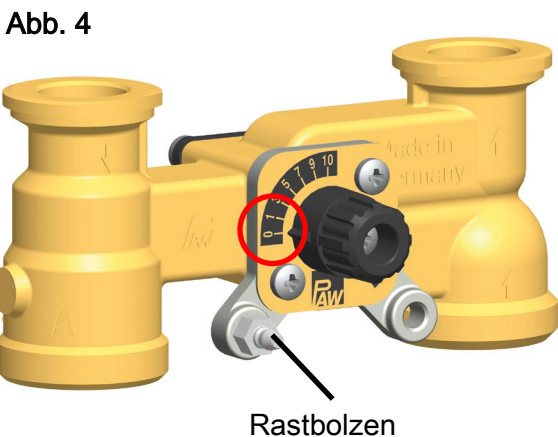
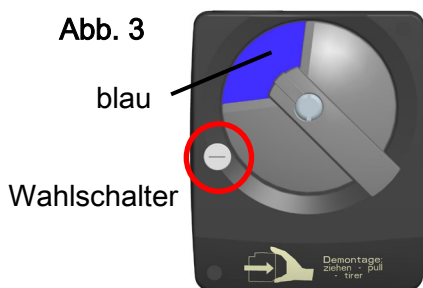
Für Mischer mit Vorlauf links muss die Skala um 180° gedreht werden.



für Mischer mit Vorlauf rechts



für Mischer mit Vorlauf links



#### Montage des Stellmotors für Mischer mit Vorlauf rechts:

Wenn der PAW-Stellmotor optional als Zubehörteil erworben wurde, enthält der Mischer eine Metall-Platte. Um den PAW-Stellmotor auf den Mischer zu rasten, gehen Sie wie folgt vor.

1. Drehen Sie den Stellknopf des Mischers in die Position 0 (Abb. 4).
2. Stellen Sie den Wahlschalter am Stellmotor auf Handbetrieb (Abb. 3).
3. Drehen Sie den Drehknopf des Stellmotors nach links in die nebenstehend gezeigte Position (Abb. 3).
4. Montieren Sie die Verdrehsicherung / den Rastbolzen in die **linke** Öffnung der Metall-Platte (siehe Abb. 4). Der Stellmotor wird auf einem Rastbolzen befestigt.
5. Stecken Sie den PAW-Stellmotor auf den Stellknopf des Mischers und rasten Sie ihn auf die Rastbolzen auf.  
Der PAW-Stellmotor muss wie in Abbildung 5 liegend montiert werden.
6. Stellen Sie am Stellmotor den Automatikbetrieb ein.

## 4 Montage und Installation [Fachmann]

Der HeatBloC® K32 kann auf einem PAW-Modulverteiler oder auf einem Wandhalter montiert werden. Der Modulverteiler und der Wandhalter sind optionales Zubehör und sind daher nicht im Lieferumfang enthalten.

### ACHTUNG

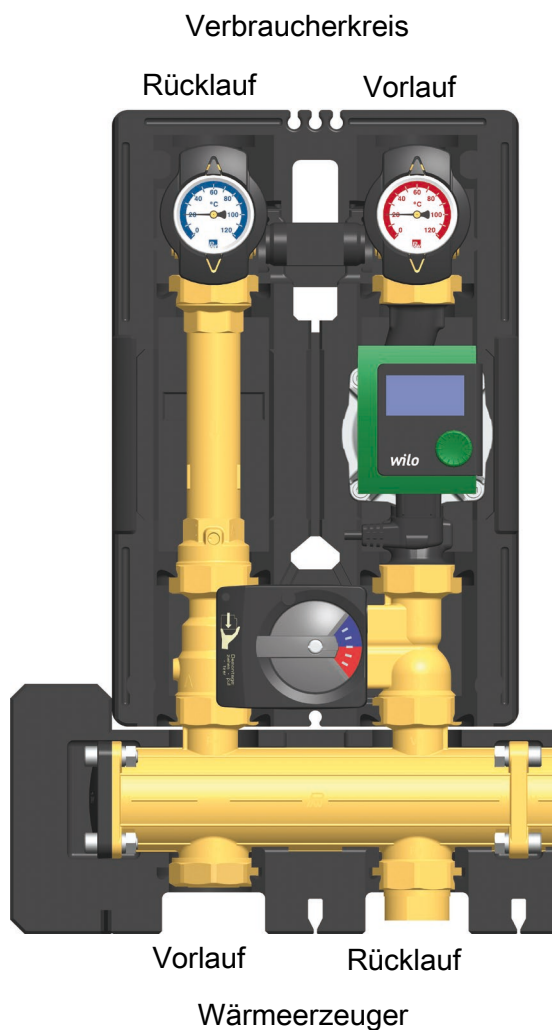
#### Sachschaden!

Um Schäden an der Anlage zu verhindern, muss der Montageort trocken, tragsicher, frostfrei und vor UV-Strahlung geschützt sein.

#### 4.1 Montage des HeatBloC®s und Inbetriebnahme

Der HeatBloC® kann installiert werden

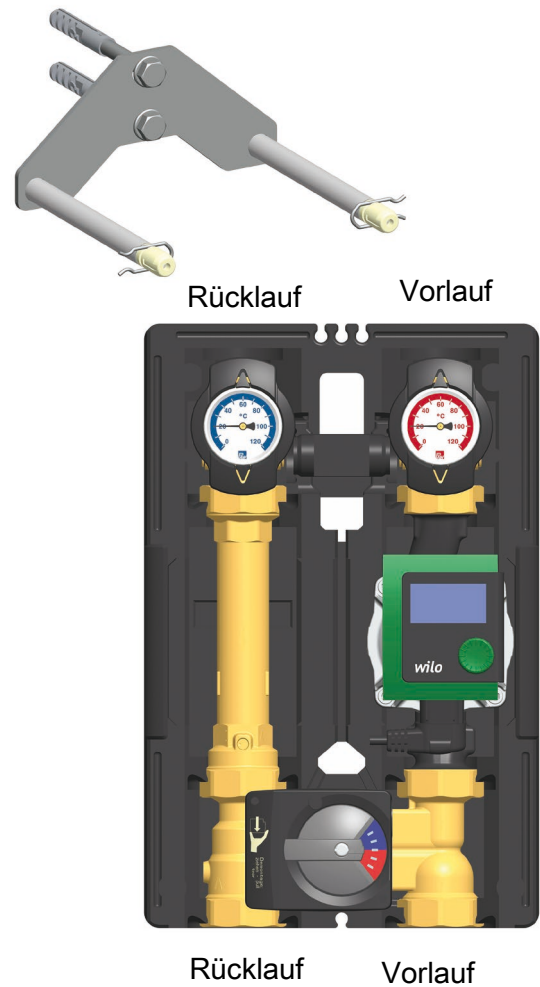
- **Option 1:**  
auf einem PAW-Modulverteiler.



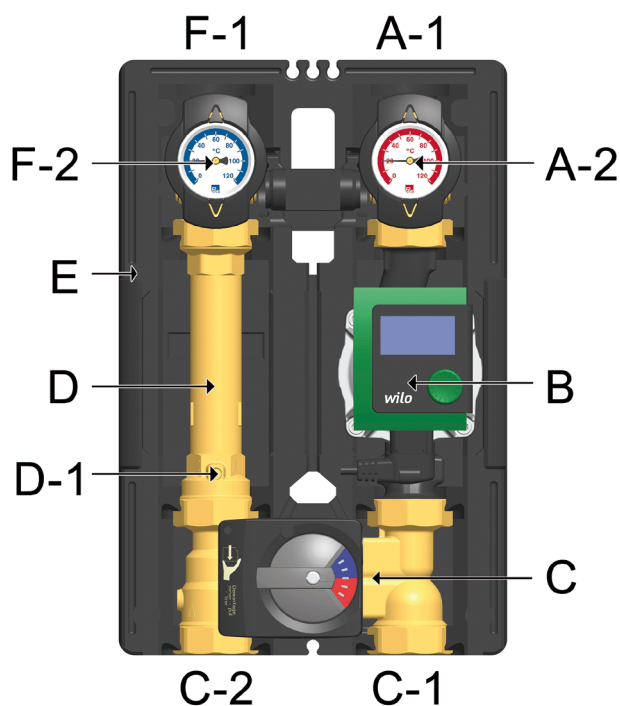
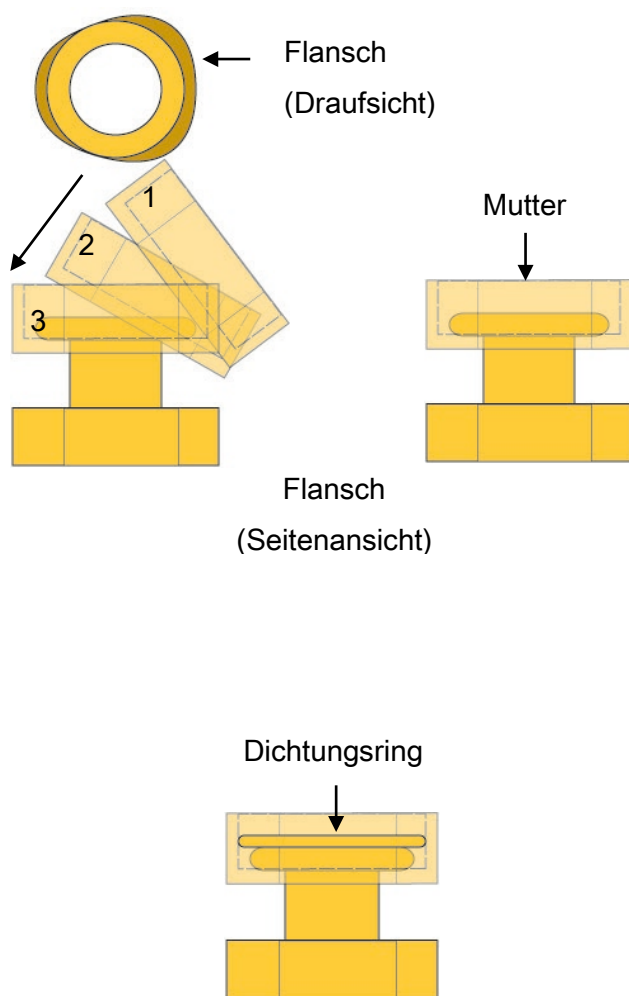
- **Option 2:**  
auf einer Halteplatte mit  
Übergangsverschraubungen.



- **Option 3:**  
direkt auf einen Wandhalter



Für die Montage des Verteilers, der Halteplatte und des Wandhalters beachten Sie bitte die separate und jeweils dazugehörige Montageanleitung.



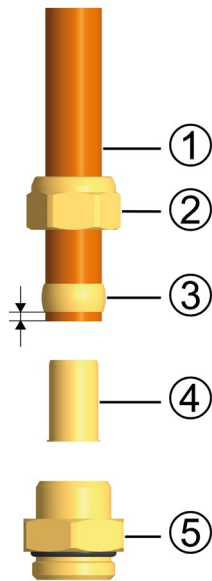
1. Nehmen Sie die Thermometergriffe (A-2, F-2) heraus und ziehen Sie die vordere Isolierschale des HeatBloC®s ab.
2. Schrauben Sie die Muttern an den unteren Anschlüssen des HeatBloC®s ab und entnehmen Sie die Dichtungsringe.

**Bei Verwendung mit PAW-Modulverteiler oder mit Übergangverschraubung:**

3. Stülpen Sie die beiden Muttern über die Flansche.
4. Legen Sie die Dichtungsringe in die Muttern ein.
5. Setzen Sie den HeatBloC® auf die beiden Muttern.
6. Ziehen Sie die Muttern an. Achten Sie darauf, dass sich die Muttern nicht verkanten und dass die Dichtungsringe nicht verrutschen.
7. Verrohren Sie den HeatBloC® mit der Anlage. Die Montage an die Rohrleitung muss spannungsfrei erfolgen.
8. Schließen Sie die Pumpe an.
9. Führen Sie eine Druckprobe durch und prüfen Sie alle Verschraubungen.
10. Montieren Sie die vordere Isolierschale und die Thermometergriffe (A-2, F-2).

#### 4.2 Zubehör: Schneidringverschraubung (nicht im Lieferumfang enthalten)

Die Anbindung an die Heizungsinstallation kann schnell, druckdicht und lötfrei durch optional erhältliche Schneidringverschraubungen erfolgen.



Nicht im Lieferumfang enthalten!

1. Schieben Sie die Überwurfmutter ② und den Schneidring ③ auf das Kupferrohr ①. Damit eine sichere Krafteinleitung und Abdichtung gewährleistet ist, muss das Rohr mindestens 3 mm aus dem Schneidring heraus stehen.
2. Schieben Sie die Stützhülse ④ in das Kupferrohr.
3. Stecken Sie das Kupferrohr mit den aufgesteckten Einzelteilen (②, ③ und ④) so weit wie möglich in das Gehäuse der Schneidringverschraubung ⑤ hinein.
4. Schrauben Sie die Überwurfmutter ② zunächst handfest an.
5. Ziehen Sie die Überwurfmutter ② mit einer ganzen Umdrehung fest an. Um den Dichtring nicht zu beschädigen, sichern Sie hierbei das Gehäuse der Schneidringverschraubung ⑤ gegen Verdrehen.

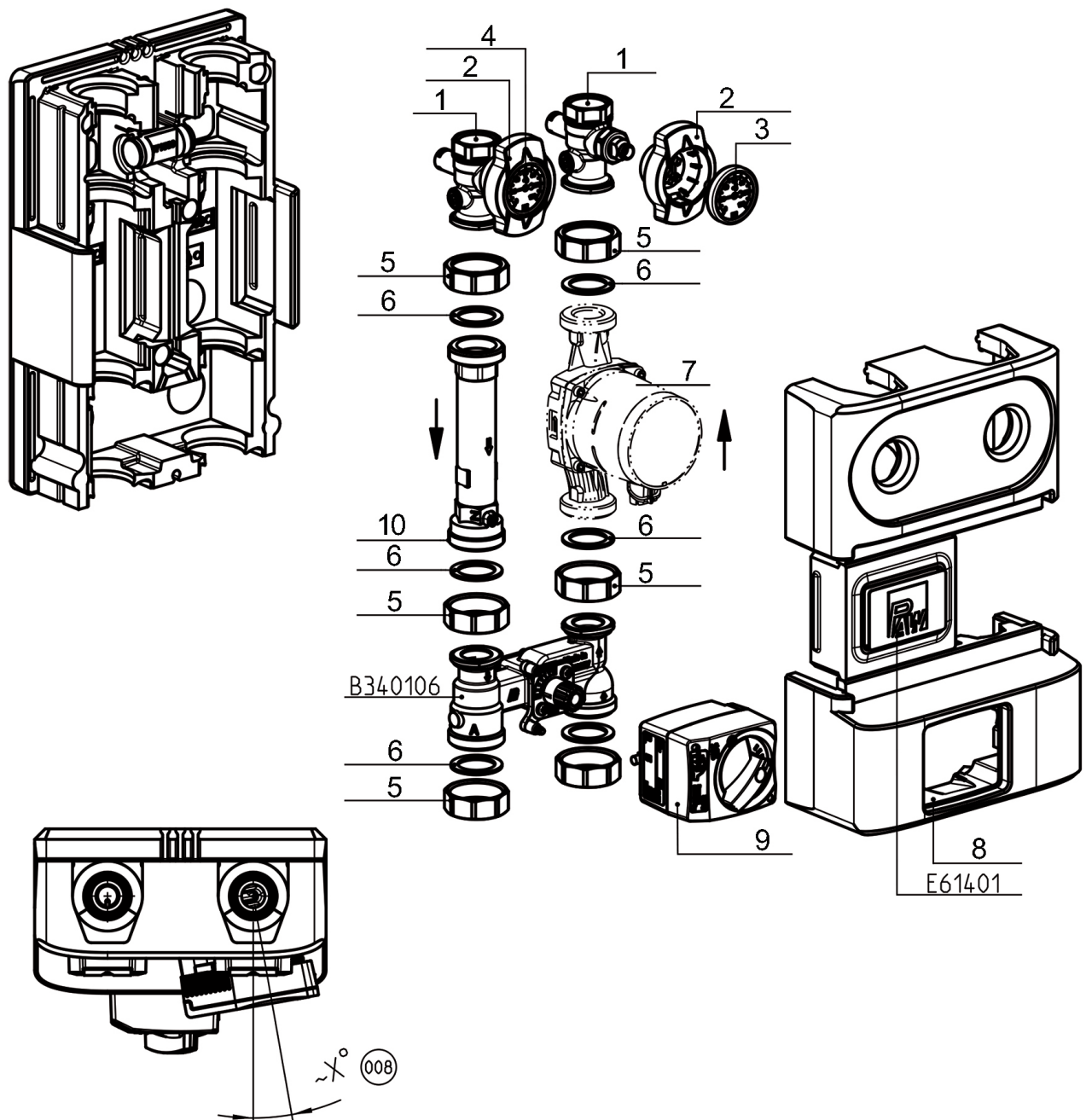
## 5 Lieferumfang [Fachmann]

### HINWEIS

Reklamationen und Ersatzteilanfragen/-bestellungen werden ausschließlich unter Angabe der Seriennummer bearbeitet!

Die Seriennummer befindet sich auf dem Rücklaufrohr des Heizkreises.

#### 5.1 Ersatzteile DN 25



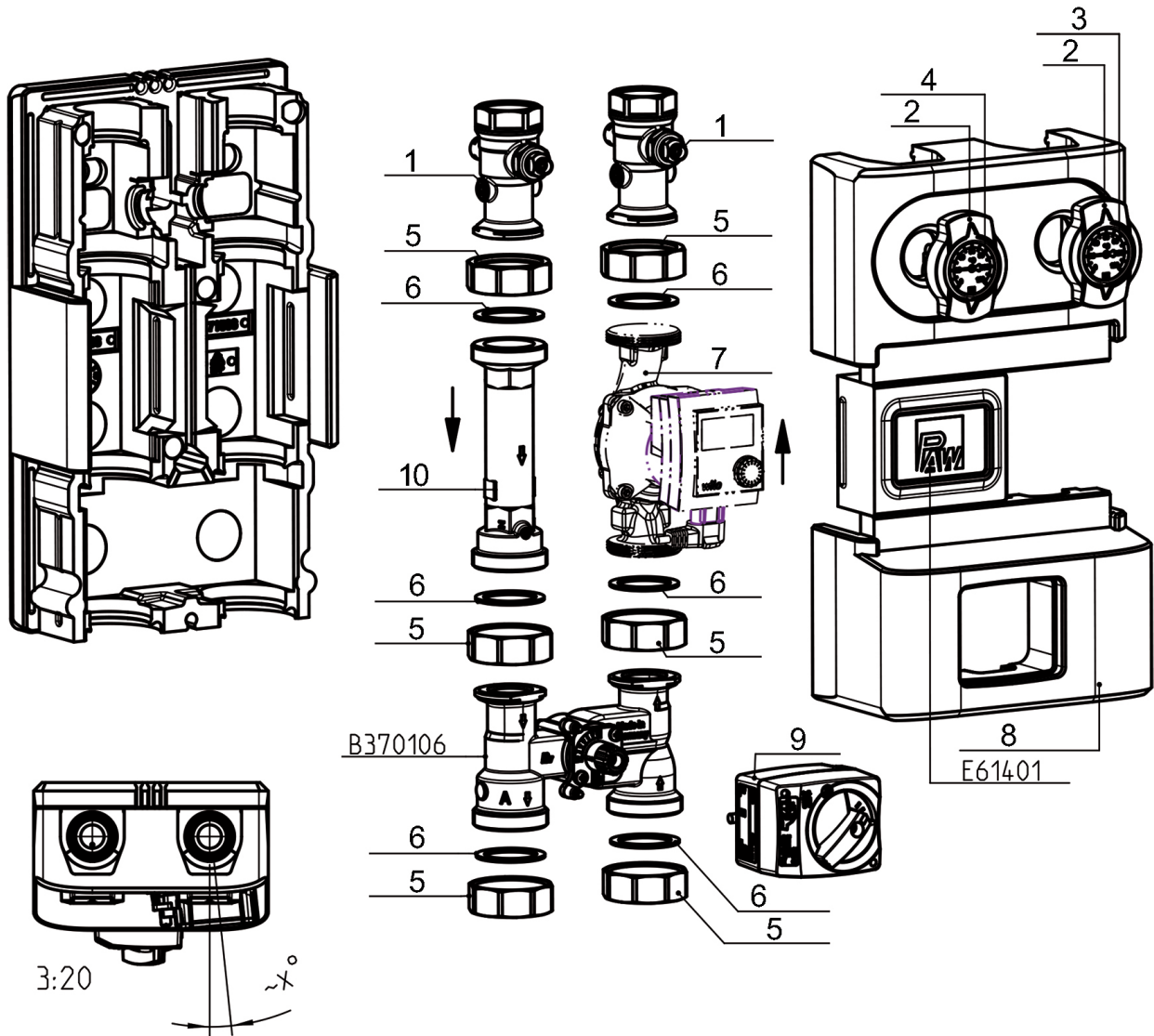


Position	Ersatzteil	Artikelnummer
1	Thermokugelhahn DN 25, F1" x 1" IG	N00244
2	Thermometergriff für Thermokugelhahn 1"	N00248
3	Zeigerthermometer, rote Skala, d=50 mm, 0-120 °C	N00242
4	Zeigerthermometer, blaue Skala, d=50 mm, 0-120 °C	N00243
5	Überwurfmutter G 1½"	2155
6	Dichtung 1", für Verschraubung 1½"	N00131
7	Pumpe siehe folgende Tabelle	
8	Isolierung für HeatBloC® DN 25	N00016
9	Stellmotor 5 Nm, 230 V, 50 Hz	705001
10	Messingrohr DN 25, 2x 1½" AG, 180 mm, mit Schwerkraftbremse	N00018

Artikelnummer Heizkreis*	Pumpe	Artikelnr.	EEl
36053(M)WP6	Wilo Para SC 25/6-43	N00259	< 0,20
36053(M)WP8	Wilo Para SC 25/8-60/O	N00271	< 0,20
36053(M)WH6	Wilo-Stratos PICO 25/1-6	E1239625	< 0,20
36053(M)GL9	Grundfos UPML 25-95 Auto	E121394	< 0,23
36053(M)GM6	Grundfos UPM3 Auto L 25-70 PP3	N00237	< 0,20
36053(M)GH6	Grundfos Alpha2.1 25-60	N00236	< 0,17

\*Heizkreise incl. Stellmotor beinhalten in der Artikelnummer zusätzlich ein M, z. B. 36053MWH6  
(ohne Stellmotor = 36053WH6)

5.2 Ersatzteile DN 32



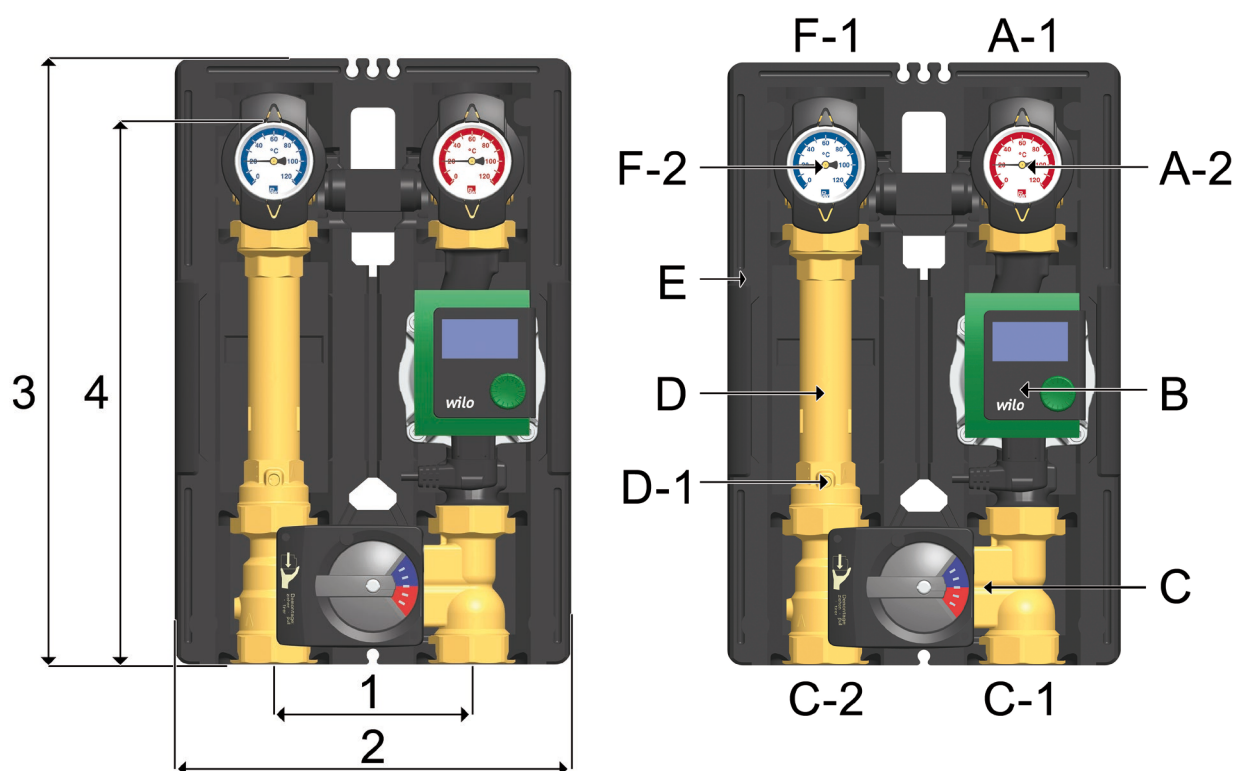
Position	Ersatzteil	Artikelnummer
1	Thermokugelhahn DN 32, F1¼" x 1¼" IG	N00245
2	Thermometergriff für Thermokugelhahn 1"	N00248
3	Zeigerthermometer, rote Skala, d=50 mm, 0-120 °C	N00242
4	Zeigerthermometer, blaue Skala, d=50 mm, 0-120 °C	N00243
5	Überwurfmutter G 2"	2156
6	Dichtung 1¼", für Verschraubung 2"	N00133
7	Pumpe siehe folgende Tabelle	
8	Isolierung für HeatBloC® DN 32	N00027
9	Stellmotor 5 Nm, 230 V, 50 Hz	705001
10	Messingrohr DN 32, 2x 2" AG, 180 mm, mit Schwerkraftbremse	N00139

Artikelnummer Heizkreis*	Pumpe	Artikelnr.	EEI
39053(M)WP6	Wilo Para SC 30/6-43	N00261	< 0,20
39053(M)WH6	Wilo-Stratos PICO 30/1-6	E1239630	< 0,20
39053(M)WY10	Wilo-Yonos PARA HF 30/0.5-10	E12361510	< 0,23
39053(M)GM6	Grundfos UPM3 Auto L 32-70 PP3	N00240	< 0,20
39053(M)GH6	Grundfos Alpha2.1 32-60	N00239	< 0,17
39053(M)GL9	Grundfos UPML 32-95 Auto	E121704	< 0,23

\*Heizkreise incl. Stellmotor beinhalten in der Artikelnummer zusätzlich ein M, z. B. 39053MWH6  
(ohne Stellmotor = 39053WH6)

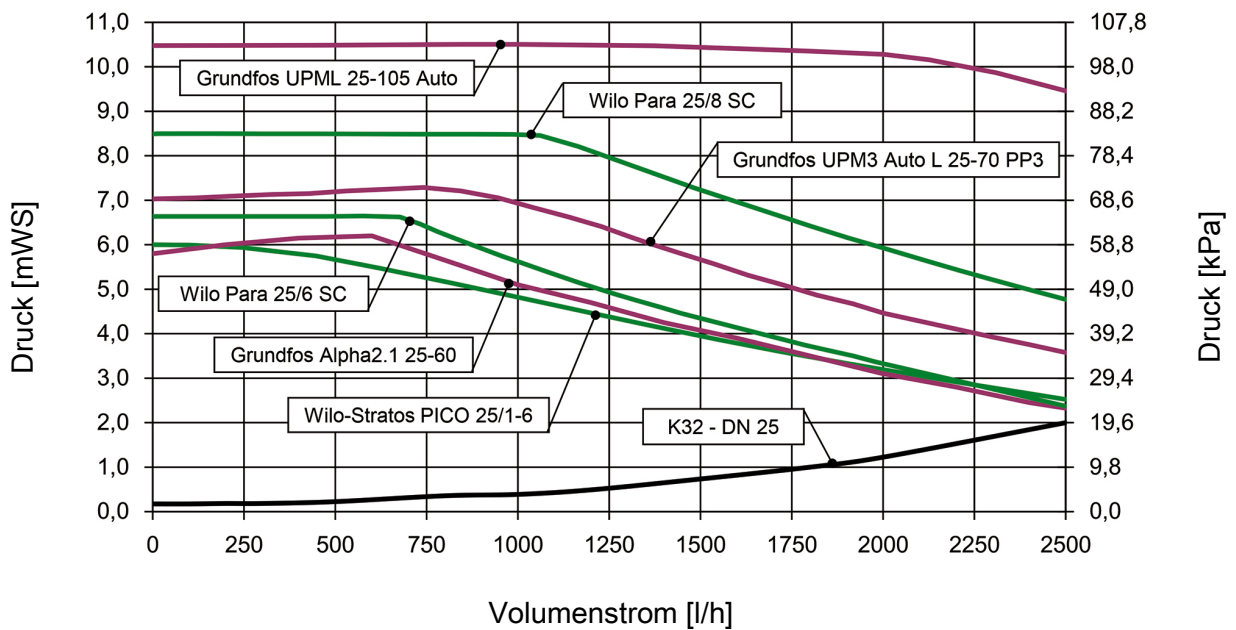
## 6 Technische Daten

K32	DN 25 (1")	DN 32 (1¼")
<b>Abmessungen</b>		
Achsabstand (1)	125 mm	125 mm
Breite Isolierung (2)	250 mm	250 mm
Höhe Isolierung (3)	383 mm	441 mm
Einbaulänge (4)	340 mm	400 mm
<b>Anschlüsse</b>		
Abgang (A-1, F-1)	1" Innengewinde	1¼" Innengewinde
Zulauf (C-1, C-2)	1½" Außengewinde	2" Außengewinde
<b>Technische Daten</b>		
Öffnungsdruck Schwerkraftbremse (D-1)	200 mmWS, aufstellbar	
<b>Werkstoffe</b>		
Armaturen	Messing	
Dichtungen	EPDM	
Isolierung	EPP	

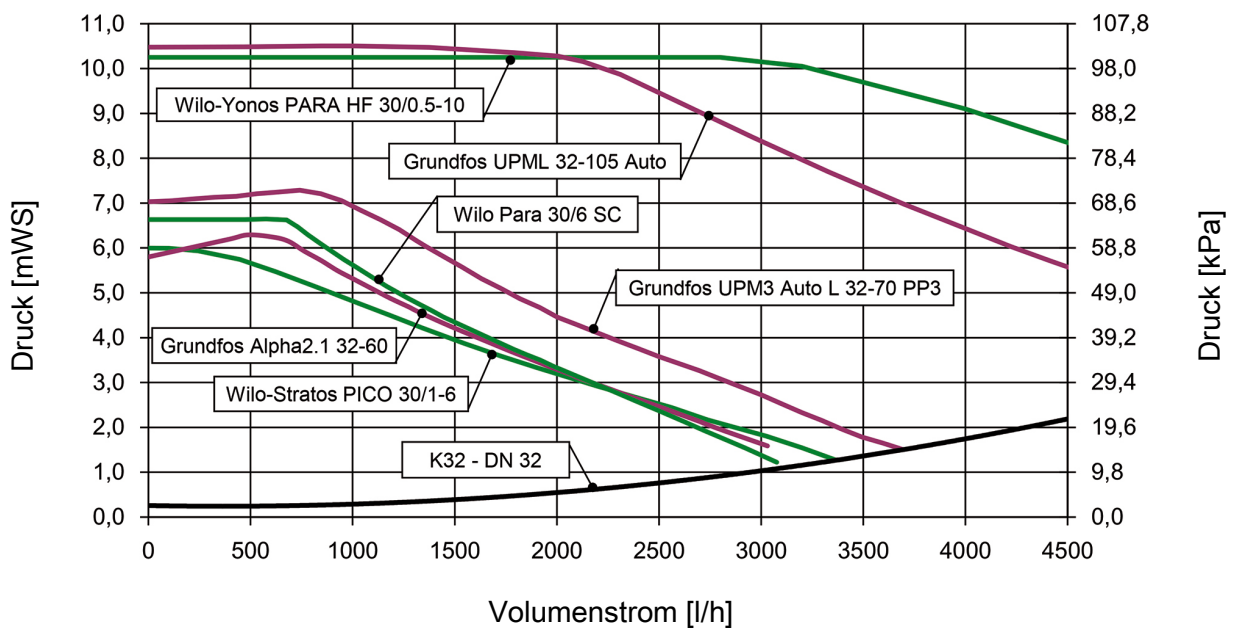


K32	DN 25 (1")	DN 32 (1¼")
<b>Hydraulik</b>		
Maximaler Druck	6 bar	6 bar
Maximale Temperatur	110 °C	110 °C
K <sub>vs</sub> -Wert [m <sup>3</sup> /h]	5,7	9,6

### 6.1 Druckverlust- und Pumpenkennlinien DN 25



### 6.2 Druckverlust- und Pumpenkennlinien DN 32

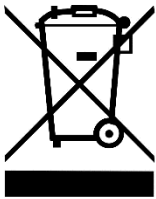


## 7 Entsorgung

### HINWEIS

Elektro- und Elektronikgeräte dürfen nicht mit dem Hausmüll entsorgt werden.

Zur Rückgabe stehen in Ihrer Nähe kostenfreie Sammelstellen für Elektroaltgeräte sowie ggf. weitere Annahmestellen für die Wiederverwendung der Geräte zur Verfügung. Die Adressen erhalten Sie von Ihrer Stadt- bzw. Kommunalverwaltung.



Sofern das alte Elektro- bzw. Elektronikgerät personenbezogene Daten enthält, sind Sie selbst für deren Löschung verantwortlich, bevor Sie es zurückgeben.

Batterien und Akkus müssen vor der Entsorgung des Produkts ausgebaut werden. Je nach Produktausstattung (mit zum Teil optionalem Zubehör) können einzelne Komponenten auch Batterien und Akkus enthalten.

Bitte beachten Sie hierzu die auf den Komponenten angebrachten Entsorgungssymbole.



PAW GmbH & Co. KG  
Böcklerstraße 11  
31789 Hameln - Germany

[www.paw.eu](http://www.paw.eu)  
Telefon: +49 (0) 5151 9856 - 0  
Telefax: +49 (0) 5151 9856 - 98