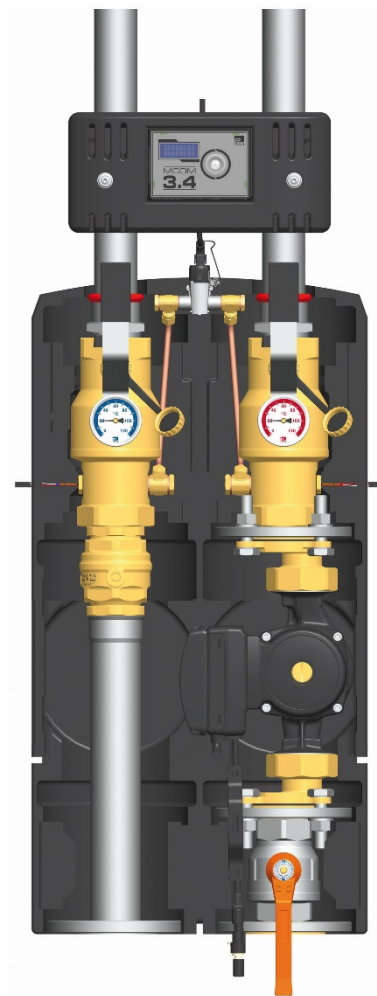




Montage- und Bedienungsanleitung

HeatBloC MC41

DN 40 / DN 50



Art. Nr. 9945x1011x-mub-de – Version V03 – Stand 2018/11

Original-Anleitung

Technische Änderungen vorbehalten!

Printed in Germany – Copyright by PAW GmbH & Co. KG

PAW GmbH & Co. KG

Böcklerstraße 11

D-31789 Hameln

Inhaltsverzeichnis

1	Allgemeines	4
1.1	Geltungsbereich der Anleitung	4
1.2	Bestimmungsgemäße Verwendung.....	4
2	Sicherheitshinweise	5
3	Produktbeschreibung	6
3.1	Ausstattung	6
3.2	Funktion	7
3.3	Pumpe [Fachmann].....	8
3.3.1	Inbetriebnahme (nur Grundfos Magna 3).....	8
3.3.2	Konfiguration (nur Grundfos Magna 3)	8
3.4	Schwerkraftbremse	9
4	Wechsel des Vorlaufs [Fachmann]	10
5	Montage und Installation [Fachmann]	11
5.1	Montage des HeatBloCs	11
5.2	Elektrischer Anschluss und Konfiguration der Pumpe (nur Grundfos Magna 3).....	13
5.3	Verkabelung.....	15
5.4	Optionales Zubehör: Kommunikationsset (nicht im Lieferumfang enthalten)	17
6	Lieferumfang [Fachmann]	18
6.1	Isolierung und Regler DN 40	18
6.2	Hydraulik DN 40 mit Grundfos Magna 3	19
6.3	Hydraulik DN 40 mit Grundfos UPMXL.....	20
6.4	Isolierung und Regler DN 50	21
6.5	Hydraulik DN 50.....	22
7	Technische Daten	23
7.1	Maßzeichnung DN 40 mit Grundfos Magna 3.....	24
7.2	Maßzeichnung DN 40 mit Grundfos UPMXL	24
7.3	Maßzeichnung DN 50.....	25
7.4	Druckverlust- und Pumpenkennlinien DN 40	26
7.5	Druckverlust- und Pumpenkennlinien DN 50	26

1 Allgemeines



Lesen Sie diese Anleitung vor der Installation und Inbetriebnahme sorgfältig durch. Bewahren Sie diese Anleitung zum späteren Gebrauch in der Nähe der Anlage auf.

1.1 Geltungsbereich der Anleitung

Diese Anleitung beschreibt die Funktion, Installation, Inbetriebnahme und Bedienung des direkten HeatBloCs MC41 DN 40 und DN 50.

Für andere Komponenten der Anlage, wie z. B. die Pumpe, den Regler oder den Modulverteiler, beachten Sie bitte die Anleitungen des jeweiligen Herstellers. Die mit [Fachmann] bezeichneten Kapitel richten sich ausschließlich an den Fachhandwerker.

1.2 Bestimmungsgemäße Verwendung

Der HeatBloC darf nur in Heizungskreisen unter Berücksichtigung der in dieser Anleitung angegebenen technischen Grenzwerte verwendet werden.

Der HeatBloC darf **nicht** in Trinkwasseranwendungen eingesetzt werden.

Die bestimmungswidrige Verwendung des HeatBloCs führt zum Ausschluss jeglicher Haftungsansprüche.

Verwenden Sie ausschließlich PAW-Zubehör in Verbindung mit dem HeatBloC.

Das Produkt entspricht den relevanten Richtlinien und ist daher mit dem CE-Kennzeichen versehen. Die Konformitätserklärung kann beim Hersteller angefordert werden.



Die Verpackungsmaterialien bestehen aus recycelbaren Materialien und können dem normalen Wertstoffkreislauf wieder zugeführt werden.

2 Sicherheitshinweise

Die Installation und Inbetriebnahme sowie der Anschluss der elektrischen Komponenten setzen Fachkenntnisse voraus, die einem anerkannten Berufsabschluss als Anlagenmechaniker/in für Sanitär-, Heizungs- und Klimatechnik bzw. einem Beruf mit vergleichbarem Kenntnisstand entsprechen [Fachmann].

Bei der Installation und Inbetriebnahme muss folgendes beachtet werden:

- Einschlägige regionale und überregionale Vorschriften
- Unfallverhütungsvorschriften der Berufsgenossenschaft
- Anweisungen und Sicherheitshinweise dieser Anleitung

	 VORSICHT
	<p>Personen- und Sachschaden!</p> <p>Der HeatBloC ist nur geeignet für den Einsatz in Heizungskreisläufen mit Heizungswasser gemäß VDI 2035 / Ö-Norm H 5195-1.</p> <p>Der HeatBloC darf nicht in Trinkwasseranwendungen eingesetzt werden.</p>

ACHTUNG

Sachschaden durch Mineralöle!

Mineralölprodukte beschädigen die EPDM-Dichtungselemente nachhaltig, wodurch die Dichteigenschaften verloren gehen. Für Schäden, die durch derartig beschädigte Dichtungen entstehen, übernehmen wir weder eine Haftung noch leisten wir Garantieersatz.

- Vermeiden Sie unbedingt, dass EPDM mit mineralöhlhaltigen Substanzen in Kontakt kommt.
- Verwenden Sie ein mineralölfreies Schmiermittel auf Silikon- oder Polyalkylenbasis, wie z. B. Unisilikon L250L und Syntheso Glep 1 der Firma Klüber oder Silikonspray.

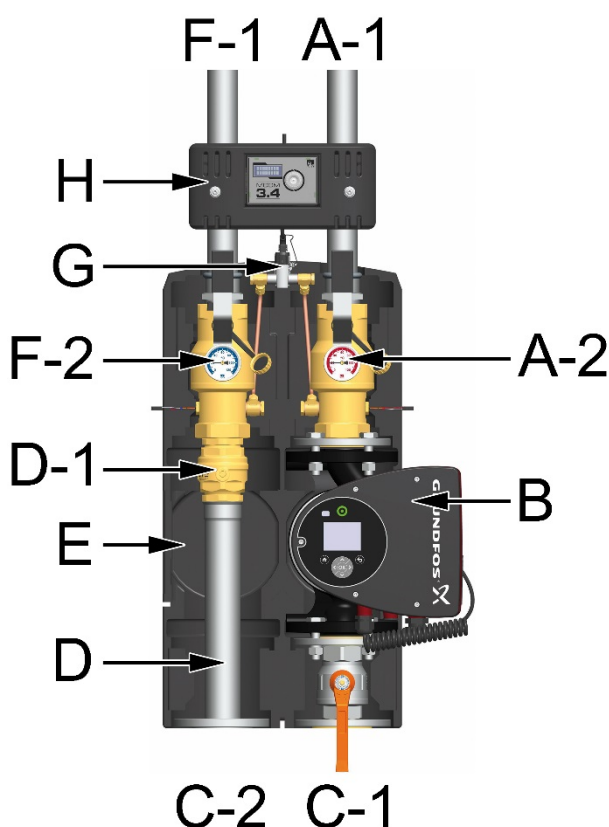
3 Produktbeschreibung

Der HeatBloC ist eine vormontierte Armaturengruppe für Heizungskreise. Die integrierte Pumpe kann durch Kugelhähne abgesperrt und somit einfach gewartet werden.

Am Regler wird der Sollwert für den Differenzdruck zwischen Vor- und Rücklauf eingestellt. Der Regler steuert auf dieser Grundlage die Pumpe. Dadurch ist der hydraulische Abgleich am Verteiler gewährleistet und es wird jederzeit ein möglichst stromsparender Betrieb der Pumpe garantiert.

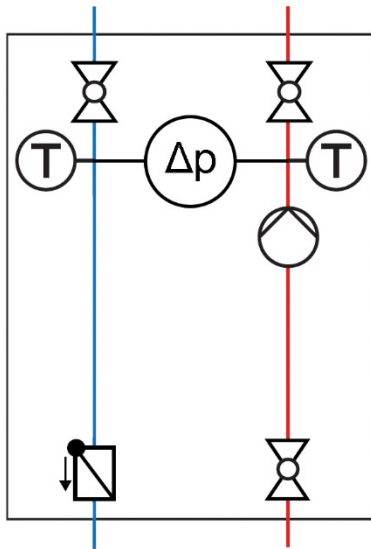
Der PAW-HeatBloC kann auf einem PAW-Modulverteiler oder einer PAW-Konsole montiert werden.

3.1 Ausstattung



- A-1 Vorlauf zum Verbraucherkreis
- A-2 Vorlauf-Kugelhahn mit Temperatursensor T_V und Thermometer
- B Heizungspumpe
- C-1 Vorlauf vom Wärmeerzeuger
- C-2 Rücklauf zum Wärmeerzeuger
- D-1 aufstellbare Schwerkraftbremse
- D Rücklaufrohr
- E EnEV-konforme Design-Isolierung
- F-2 Rücklauf-Kugelhahn mit Temperatursensor T_R und Thermometer
- F-1 Rücklauf vom Verbraucherkreis
- G Differenzdrucksensor
- H Regler MCom

3.2 Funktion

**MC41 – direkter HeatBloC**

Beim direkten oder ungemischten HeatBloC wird der Vorlauf vom Wärmeerzeuger direkt durch den Heizungskreis gepumpt.

**Einsatzgebiet:**

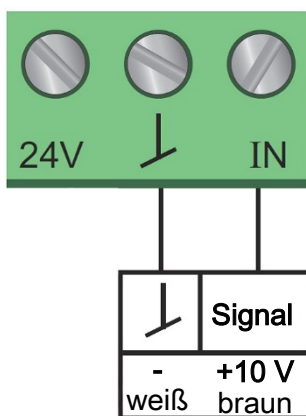
- Boilerladung
- Speicherbeladung und Speicherentladung
- Radiatorheizkreise

3.3 Pumpe [Fachmann]

Die Pumpe ist vollständig absperrbar. Sie kann gewechselt und gewartet werden, ohne dass das Wasser des Heizungskreises abgelassen werden muss: Drehen Sie die Kugelhähne (A-2, C-1) oberhalb und unterhalb der Pumpe zu.

Die Pumpe muss bauseits an die Spannungsversorgung angeschlossen werden. Die Pumpe Grundfos Magna 3 muss nach der elektrischen Inbetriebnahme konfiguriert werden. Für die Pumpe Grundfos UPMXL GEO 32-125 (nur DN 40) ist keine Konfiguration erforderlich.

3.3.1 Inbetriebnahme (nur Grundfos Magna 3)



1. Schließen Sie die Signalleitung an der Pumpe und an den Regler MCom an. Die Kabelverschraubung liegt bei.
2. Schließen Sie die Pumpe an die Spannungsversorgung an. Die Kabelverschraubung liegt im Pumpengehäuse. Beachten Sie dazu die separate Anleitung der Pumpe!
3. Ziehen Sie die Schutzfolie vom Display ab.

3.3.2 Konfiguration (nur Grundfos Magna 3)

Die Konfiguration erfolgt über das Pumpendisplay. Zur Bedienung des Displays beachten Sie die separate Anleitung der Pumpe.

I) Regelungsart einstellen

1. Sie sind im Menü *Einstellungen*.
2. Wählen Sie *Regelungsart* und bestätigen Sie mit OK.
3. Wählen Sie *Konst. Kennl.* und bestätigen Sie mit OK.
4. Drücken Sie die Home-Taste, um ins Hauptmenü zurückzukehren.

II) Sollwert einstellen

1. Sie sind im Menü *Einstellungen*.
2. Wählen Sie *Sollwert* und bestätigen Sie mit OK.
3. Drücken Sie OK.
4. Stellen Sie *100%* als Sollwert ein und bestätigen Sie mit OK.
5. Drücken Sie die Home-Taste, um ins Hauptmenü zurückzukehren.

III) Analogeingang einrichten

1. Sie sind im Menü *Assist*.
2. Wählen Sie *Analogeingang einrichten* und bestätigen Sie mit OK.
3. Blättern Sie weiter.
4. Wählen Sie *Externe Sollwertverschiebung* und blättern Sie weiter.
5. Wählen Sie als Signalart *0-10 V* und blättern Sie weiter.
6. Prüfen Sie die angezeigte Zusammenfassung und bestätigen mit OK.

IV) Sollwertverschiebung einstellen

1. Sie sind im Menü *Einstellungen*.
2. Wählen Sie *Sollwertverschiebung* und bestätigen Sie mit OK.
3. Wählen Sie *Externe Sollwertfunktion* und bestätigen Sie mit OK.
4. Wählen Sie *Linear zu MIN* und bestätigen Sie mit OK.
5. Drücken Sie die Home-Taste, um ins Hauptmenü zurückzukehren.

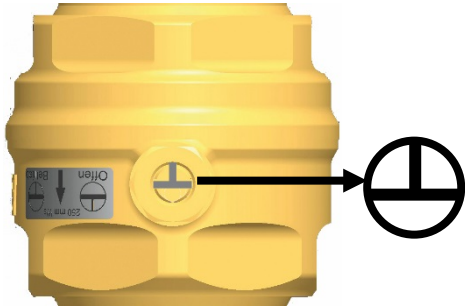
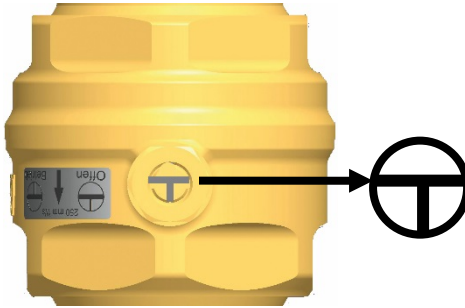
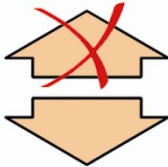
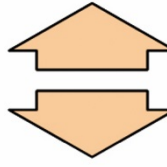
HINWEIS (nur Grundfos Magna 3)

Ein Stopp der Pumpe ist nicht über den Regler MCom möglich, sondern muss über den Heizungsregler bzw. die Gebäudeleittechnik erfolgen.

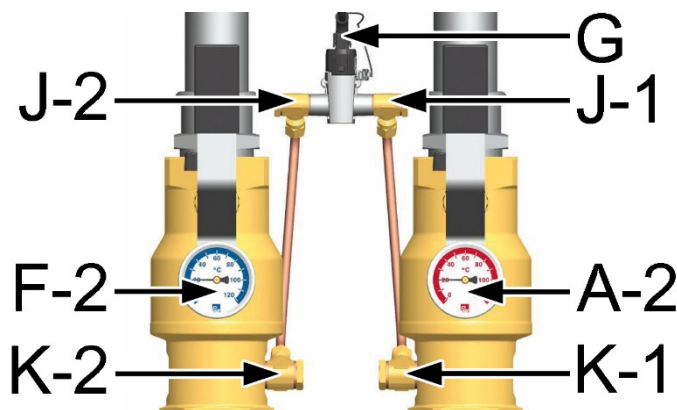
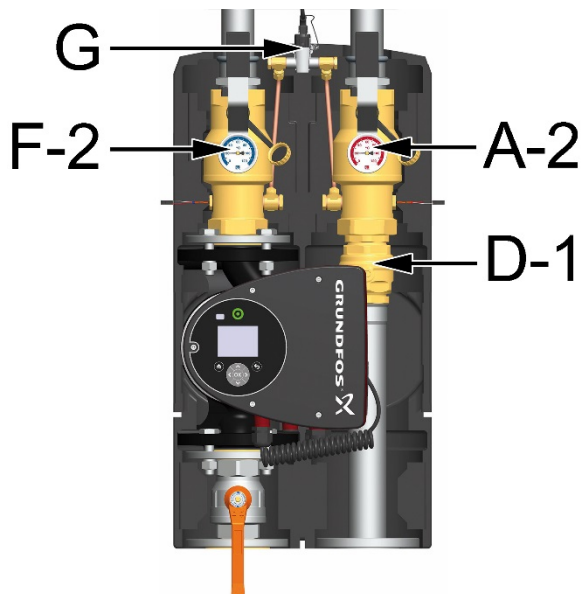
3.4 Schwerkraftbremse

Der HeatBloC ist im Rücklaufrohr mit einer aufstellbaren Schwerkraftbremse (D-2) ausgestattet.

Schwerkraftbremse (Normale Flussrichtung im Bild: abwärts)

	
	
<p>Position 0° Schwerkraftbremse in Betrieb, Durchströmung nur in Flussrichtung.</p>	<p>Position 180° Schwerkraftbremse außer Betrieb, Durchströmung in beide Richtungen.</p>

4 Wechsel des Vorlaufs [Fachmann]



1. Demontieren Sie die Temperatursensoren an den Kugelhähnen (A-2 und F-2).
2. Vertauschen Sie den Vorlauf- und Rücklaufstrang. Beachten Sie die Position des Aufstellbolzens der Schwerkraftbremse (D-1).
3. Lösen Sie die Verschraubungen (J-1 und J-2) zwischen dem Sensor (G) und den beiden Kupferrohren.
4. Drehen Sie den Sensor (G).
5. Montieren Sie den Sensor (G) zwischen den Verschraubungen (J-1 und J-2).
6. Montieren Sie die Verschraubungen (K-1 und K-2) an den Kugelhähnen (A-2 und F-2). Die Beschriftung "P1" am Sensor (G) muss zur Pumpe zeigen.
7. Ziehen Sie die Klemmringverschraubung fest an.
8. Montieren Sie die Temperatursensoren T_R und T_V in die Kugelhähne. Beachten Sie die korrekte Zuordnung:
 - Rot = Vorlauf
 - Blau = Rücklauf

5 Montage und Installation [Fachmann]

Der PAW-HeatBloC kann auf einem PAW-Modulverteiler oder einer PAW-Konsole montiert werden.

ACHTUNG

Sachschaden!

Um Schäden an der Anlage zu verhindern, muss der Montageort trocken, tragsicher, frostfrei und vor UV-Strahlung geschützt sein.

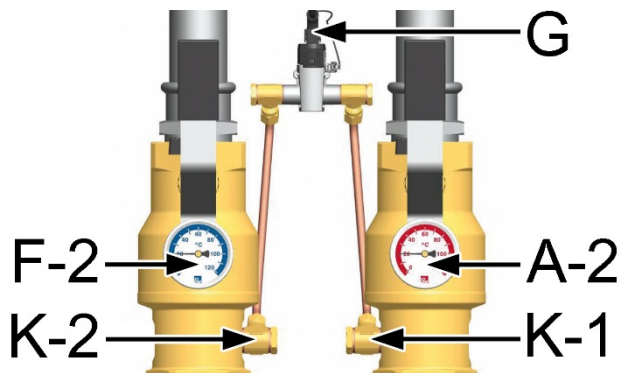
5.1 Montage des HeatBloCs

HINWEIS

- Überprüfen Sie den sicheren Sitz der Erdungsleitung am Differenzdrucksensor!
- Führen Sie die folgenden Montageanweisungen parallel an jedem Heizkreis im System durch.

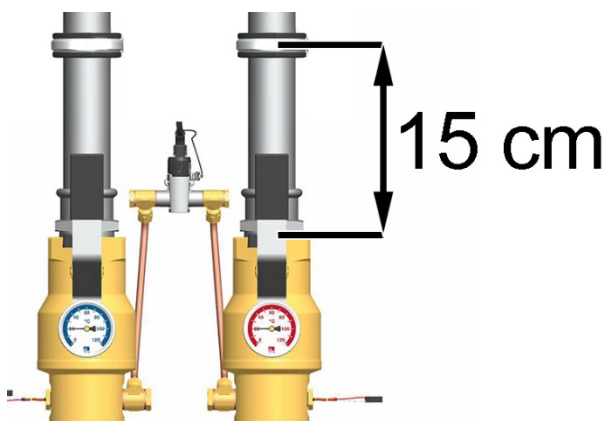


1. Montieren Sie den Modulverteiler bzw. die Konsole. Beachten Sie dazu die separate Anleitung.
2. Entnehmen Sie die Station aus der Verpackung.
3. Nehmen Sie die Thermometer aus den Griffen heraus.
4. Ziehen Sie die vorderen Isolierschalen des HeatBloCs ab.
5. Setzen Sie den HeatBloC mit den Dichtungen auf die Flansche des Verteilers bzw. der Konsole und verschrauben Sie die Flansche.
6. Nur Grundfos Magna 3: Montieren Sie die Pumpe. Beachten Sie dazu die Anleitung zur Pumpe.
7. Verrohren Sie den HeatBloC mit der Anlage. Die Montage an die Rohrleitung muss spannungsfrei erfolgen.

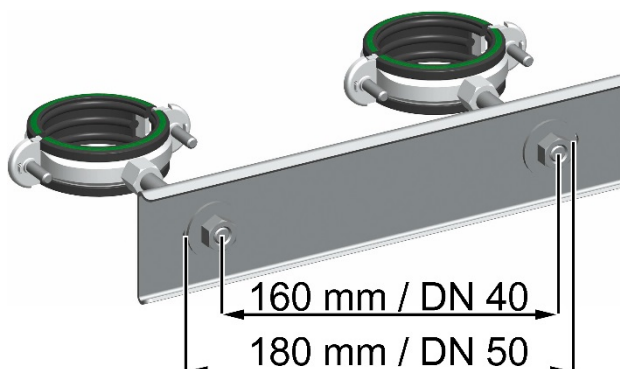


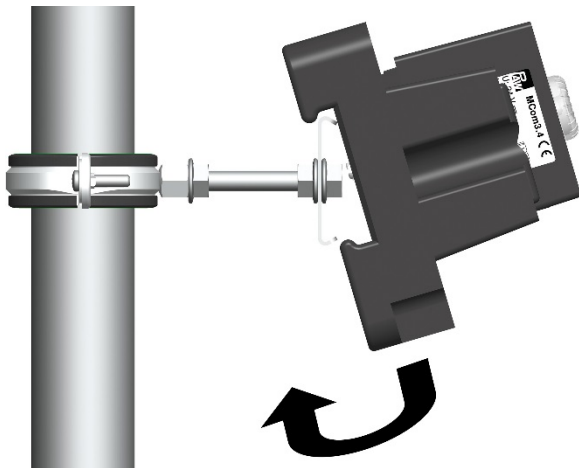
8. Montieren Sie den beiliegenden Differenzdrucksensor (G) mit den Kupferrohren und Verschraubungen (K-1 und K-2) zwischen Vorlauf- und Rücklaufkugelhahn (A-2 und F-2). Beachten Sie die Beschriftung auf dem Sensorgehäuse:
 P1 = Vorlauf; P2 = Rücklauf.
 Der Bogen des Kupferrohrs zeigt nach hinten. Das Sensorkabel wird nach oben aus der Isolierung geführt.

9. Wiederholen Sie diese Schritte für alle HeatBloCs, die montiert werden.
 10. Prüfen Sie alle Verschraubungen und führen Sie eine Druckprobe durch.



11. Befestigen Sie die Halterung 15 cm oberhalb der Kugelhähne am Rohr (siehe Abbildung). Benutzen Sie für DN 40 die inneren Löcher, für DN 50 die äußeren Löcher.

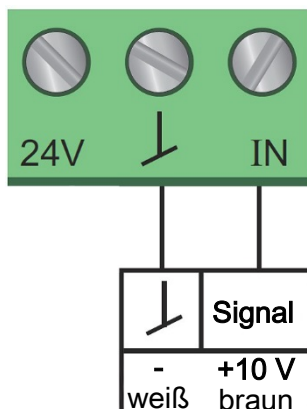




12. Lösen Sie die Schrauben der Reglerisolierung.
13. Nehmen Sie die vordere Reglerisolierschale ab.
14. Befestigen Sie den Regler auf der Klemmleiste (siehe Abbildung).



5.2 Elektrischer Anschluss und Konfiguration der Pumpe (nur Grundfos Magna 3)



1. Schließen Sie die Signalleitung an der Pumpe und an den Regler MCom an. Die Kabelverschraubung liegt bei.
2. Schließen Sie die Pumpe an die Spannungsversorgung an. Die Kabelverschraubung liegt im Pumpengehäuse. Beachten Sie dazu die separate Anleitung der Pumpe!
3. Ziehen Sie die Schutzfolie vom Display ab.
4. Nehmen Sie die Pumpe in Betrieb und spülen Sie die Anlage.
5. Konfigurieren Sie die Pumpe. Die Konfiguration erfolgt über das Pumpendisplay. Zur Bedienung des Displays beachten Sie die separate Anleitung der Pumpe.

I) Regelungsart einstellen

1. Sie sind im Menü *Einstellungen*.
2. Wählen Sie *Regelungsart* und bestätigen Sie mit OK.
3. Wählen Sie *Konst. Kennl.* und bestätigen Sie mit OK.
4. Drücken Sie die Home-Taste, um ins Hauptmenü zurückzukehren.

II) Sollwert einstellen

1. Sie sind im Menü *Einstellungen*.
2. Wählen Sie *Sollwert* und bestätigen Sie mit OK.
3. Drücken Sie OK.
4. Stellen Sie *100%* als Sollwert ein und bestätigen Sie mit OK.
5. Drücken Sie die Home-Taste, um ins Hauptmenü zurückzukehren.

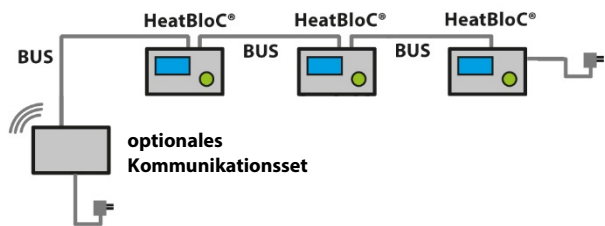
III) Analogeingang einrichten

1. Sie sind im Menü *Assist*.
2. Wählen Sie *Analogeingang einrichten* und bestätigen Sie mit OK.
3. Blättern Sie weiter.
4. Wählen Sie *Externe Sollwertverschiebung* und blättern Sie weiter.
5. Wählen Sie als Signalart *0-10 V* und blättern Sie weiter.
6. Prüfen Sie die angezeigte Zusammenfassung und bestätigen mit OK.

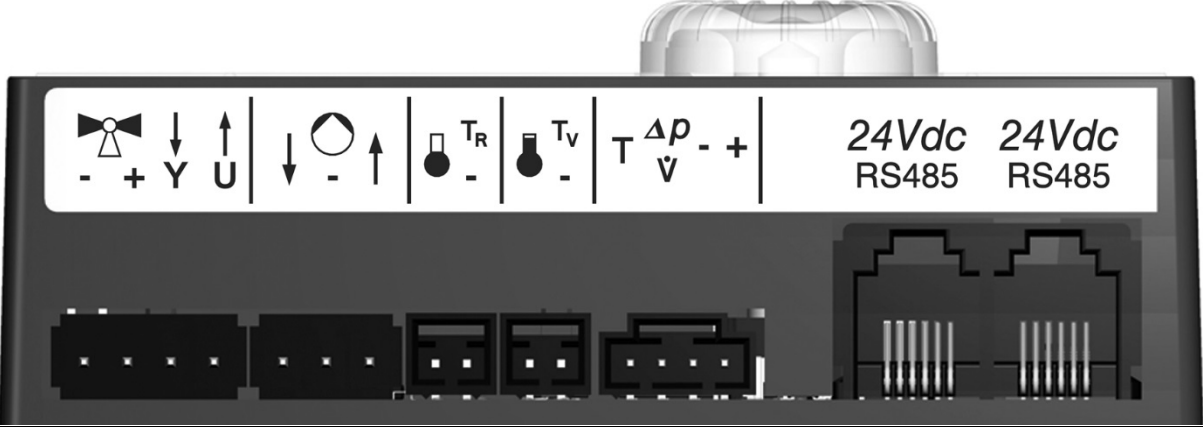
IV) Sollwertverschiebung einstellen

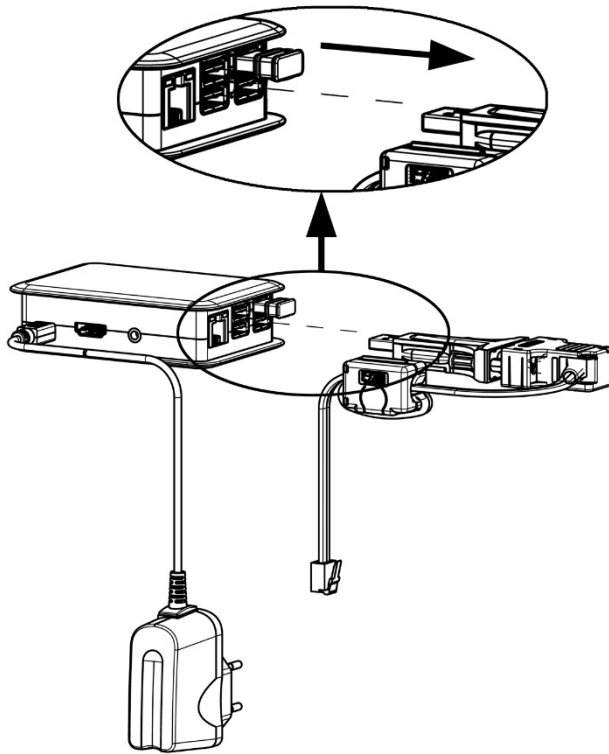
6. Sie sind im Menü *Einstellungen*.
7. Wählen Sie *Sollwertverschiebung* und bestätigen Sie mit OK.
8. Wählen Sie *Externe Sollwertfunktion* und bestätigen Sie mit OK.
9. Wählen Sie *Linear zu MIN* und bestätigen Sie mit OK.
10. Drücken Sie die Home-Taste, um ins Hauptmenü zurückzukehren.

5.3 Verkabelung




1. Schließen Sie die Temperatursensoren und den Differenzdrucksensor am Regler an (siehe unten).
2. Montieren Sie am letzten (rechten) Regler das Steckernetzteil an der Buchse X6.2 (siehe unten).
3. Montieren Sie die Busleitung vom Regler 1 zu Regler 2 an der Buchse X6.1.
Die beiden Buchsen der Busleitung (X6.1 und X6.2) sind parallel verschaltet, sodass die Position keinerlei Bedeutung hat.
4. Wiederholen Sie diese Schritte für alle HeatBloCs.
5. Entfernen Sie die Busleitung am ersten Regler. Bewahren Sie die Busleitung als Ersatzteil auf.

						
X1	X2	X3	X4	X5	X6.1	X6.2
X1	Nicht belegt			X4	Temperatursensor T_V , Vorlauf, rote Kennzeichnung	
X2	PWM-Signal der Pumpe			X5	Differenzdrucksensor	
X3	Temperatursensor T_R , Rücklauf, blaue Kennzeichnung			X6.1	Versorgungsspannung bzw. Busleitung (parallel verschaltet und damit vertauschbar)	
				X6.2		



6. Wenn Sie das optionale Kommunikationsset nicht montieren, fahren Sie bei Punkt 10 fort.
7. Wenn Sie zusätzlich das optionale Kommunikationsset montieren, führen Sie die Busleitung des Kommunikationssets zum ersten (linken) Regler. Entfernen Sie dazu den Stecker der Busleitung aus dem Mini-PC des Kommunikationssets.
8. Achten Sie darauf, dass kein Wasser an den Stecker gelangt!
9. Montieren Sie jetzt das optionale Kommunikationsset. Beachten Sie dazu die gesonderte Anleitung des Kommunikationssets!
10. Führen Sie die elektrische Inbetriebnahme der Regler durch (siehe Regleranleitung).
11. Führen Sie die elektrische Inbetriebnahme des Kommunikationssets durch (siehe Anleitung des Kommunikationssets).
12. Montieren Sie die vordere Reglerisolierschale.
13. Schrauben Sie die Schrauben in die Reglerisolierschale.
14. Montieren Sie die hintere und die vorderen Isolierschalen des HeatBloCs.

15. Montieren Sie die Griffe und setzen Sie die Thermometer ein.
16. Montieren Sie die hintere und vordere Isolierschale des Verteilers.
17. Füllen Sie den beiliegenden Einleger aus und stecken Sie ihn an die Isolierung:

HeatBloC® MC	
Typ:	MC41
Name:	Speicherbeladung
No:	2
 www.paw.eu	

Typ:	Art des Heizkreises, z.B. MC41
Name:	Art der Anwendung, z.B. Speicherbeladung
No:	Heizkreis-Nummer gemäß Regleranleitung, z.B. 2

5.4 Optionales Zubehör: Kommunikationsset (nicht im Lieferumfang enthalten)

Das Kommunikationsset mit isoliertem Gehäuse kann mit der beiliegenden Hutschiene an der Wand montiert werden. Es wird über eine Busleitung mit den Reglern verbunden. Der interne Mini-PC verfügt über ein Netzteil zur Spannungsversorgung und baut ein eigenes, lokales WLAN auf. Mit einem Smartphone und der dazugehörigen PAW-App können Sie sich über dieses WLAN mit Ihrer Anlage verbinden und Parameter einstellen oder aktuelle Werte auslesen.

Die App erhalten Sie für das iPhone im App Store bzw. für Android-Geräte im Google Play Store unter dem Suchbegriff „PAW MCom“.

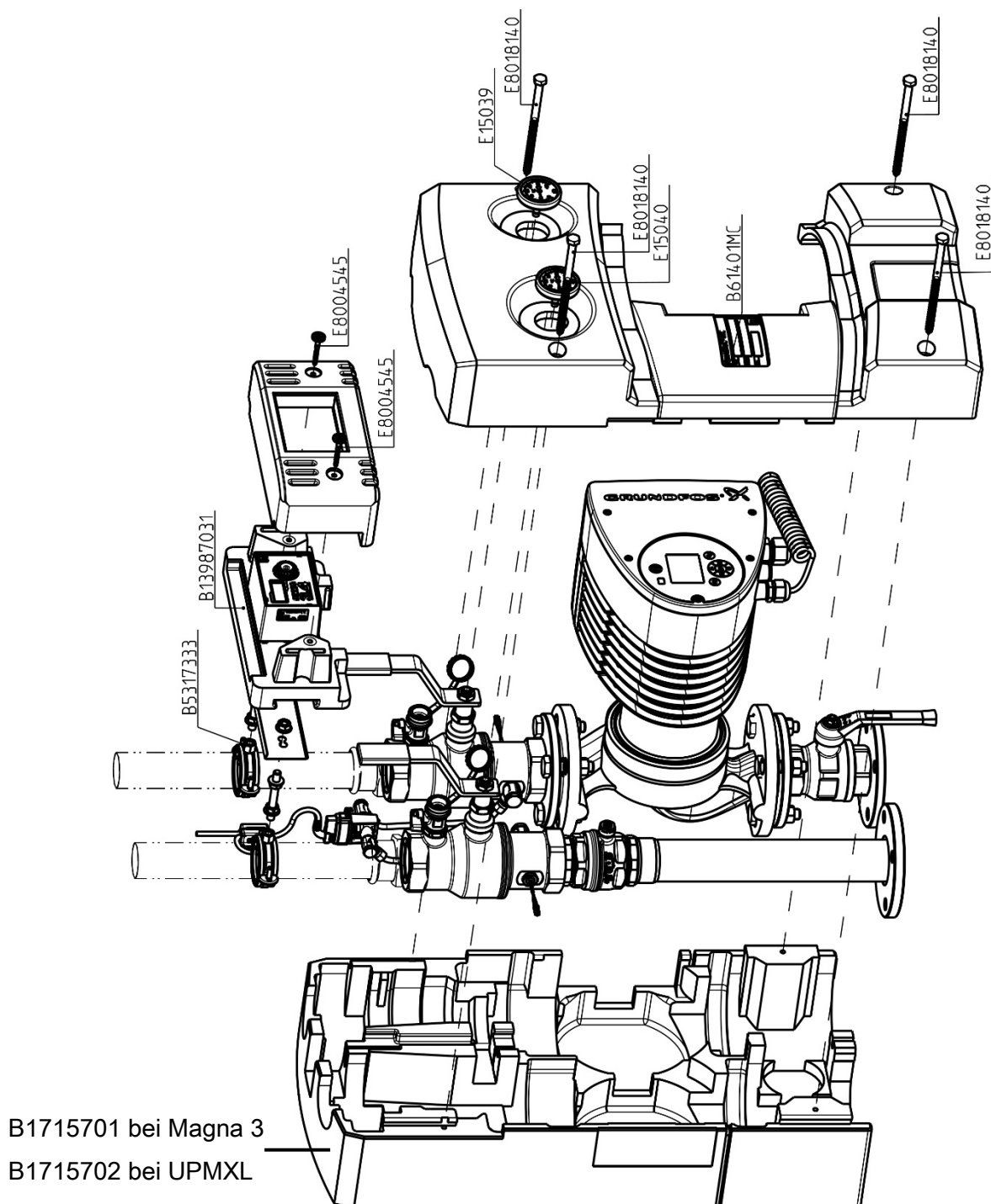
6 Lieferumfang [Fachmann]

HINWEIS

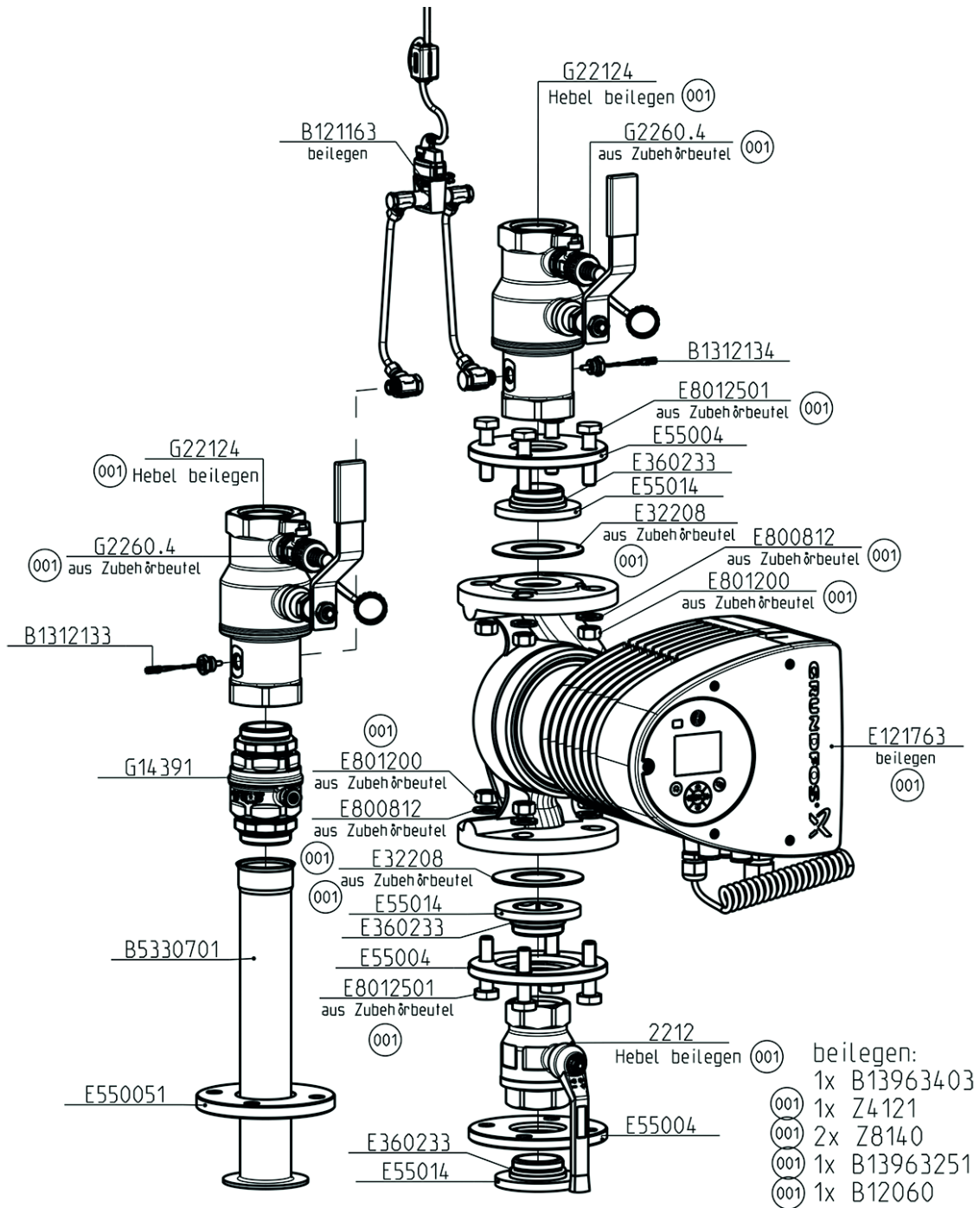
Reklamationen und Ersatzteilanfragen/-bestellungen werden ausschließlich unter Angabe der Seriennummer bearbeitet!

Die Seriennummer befindet sich auf dem Rücklaufrohr des Heizkreises.

6.1 Isolierung und Regler DN 40

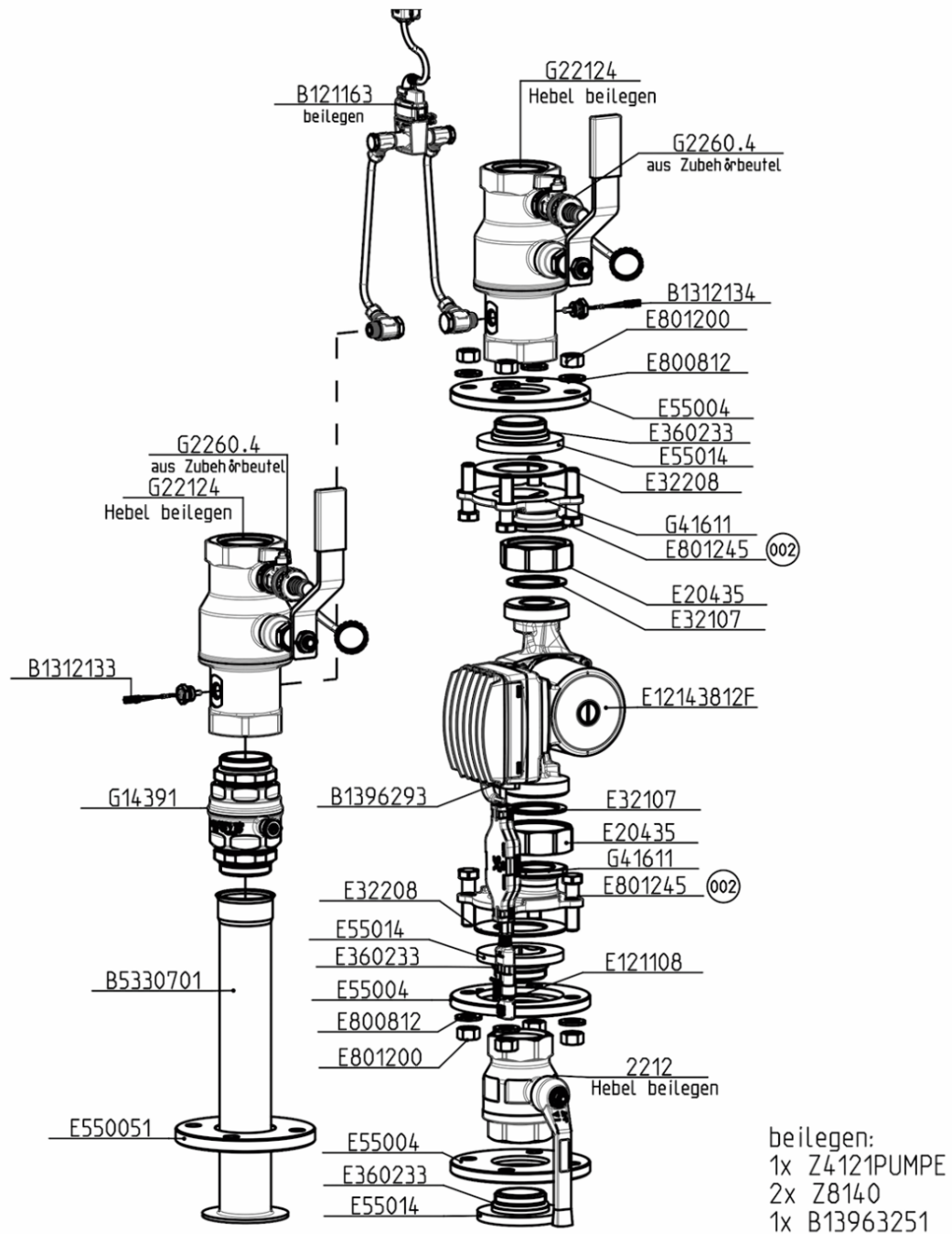


6.2 Hydraulik DN 40 mit Grundfos Magna 3



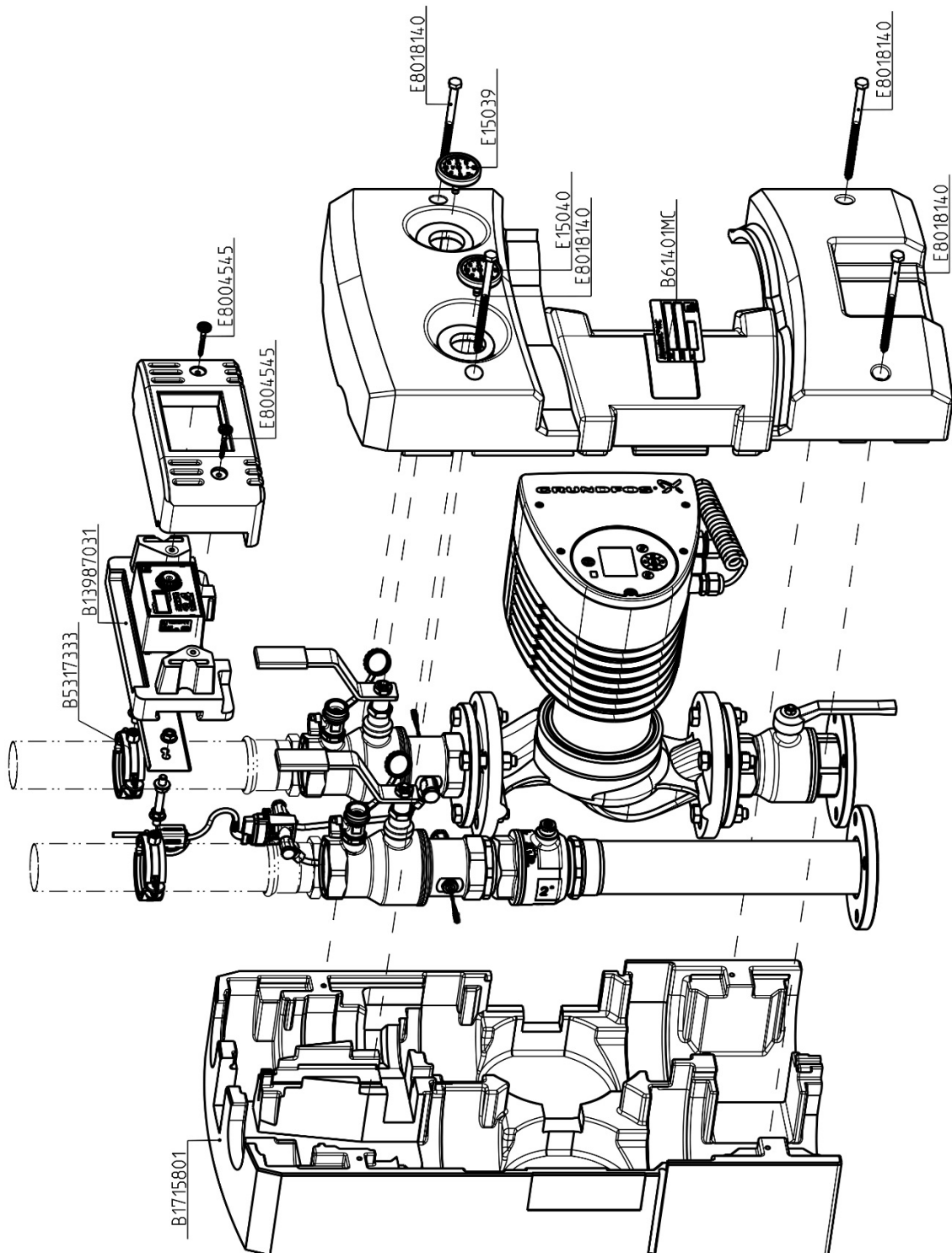
Pumpe	Artikelnummer	EEI
Grundfos Magna3 40-120 F	E121763	< 0,18

6.3 Hydraulik DN 40 mit Grundfos UPMXL

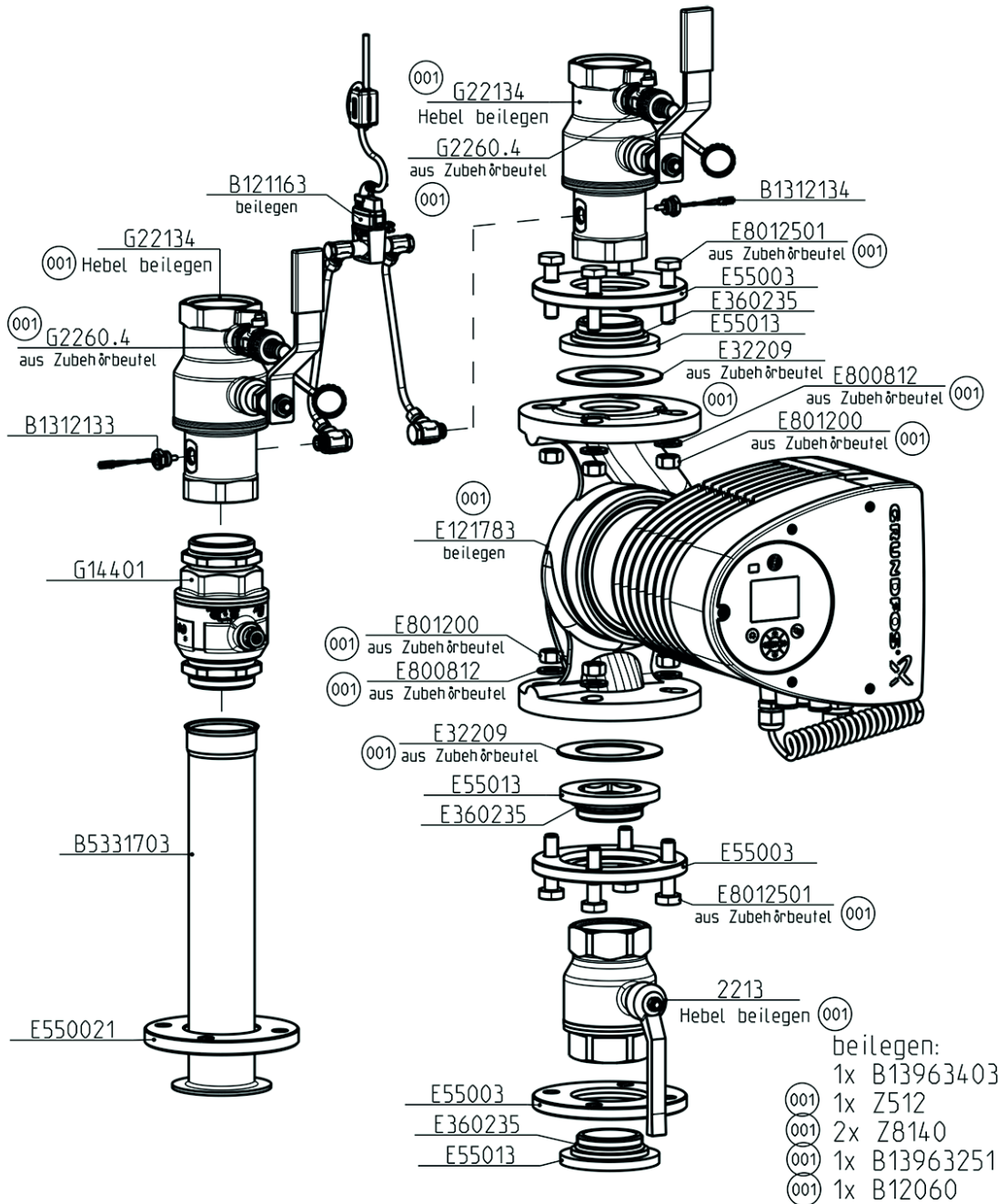


Pumpe	Artikelnummer	EEI
Grundfos UPMXL GEO 32-125	E12143812F	< 0,23

6.4 Isolierung und Regler DN 50



6.5 Hydraulik DN 50

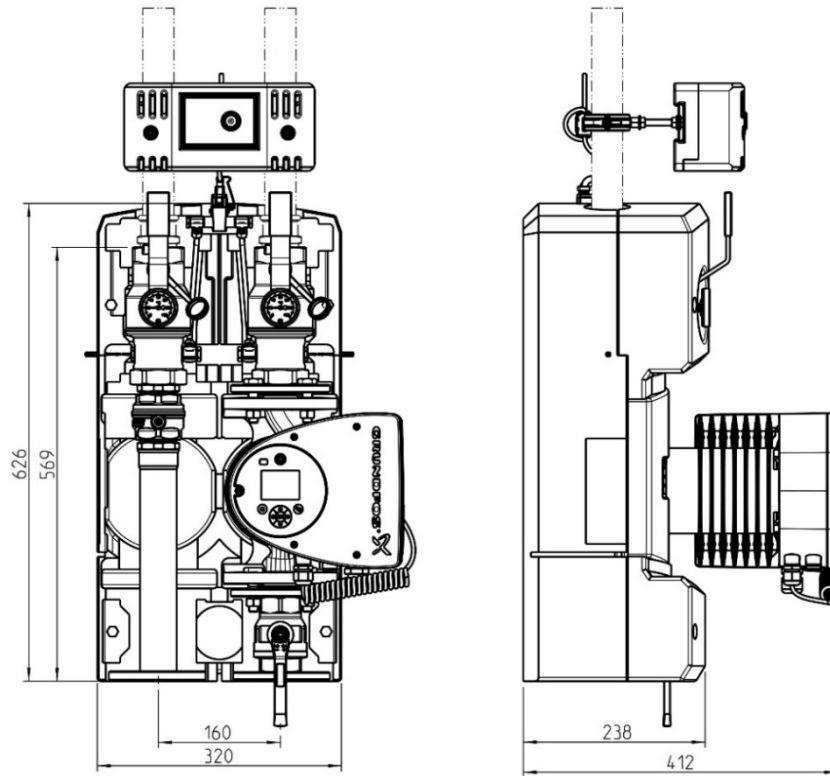


Pumpe	Artikelnummer	EEI
Grundfos Magna3 50-120 F	E121783	< 0,18

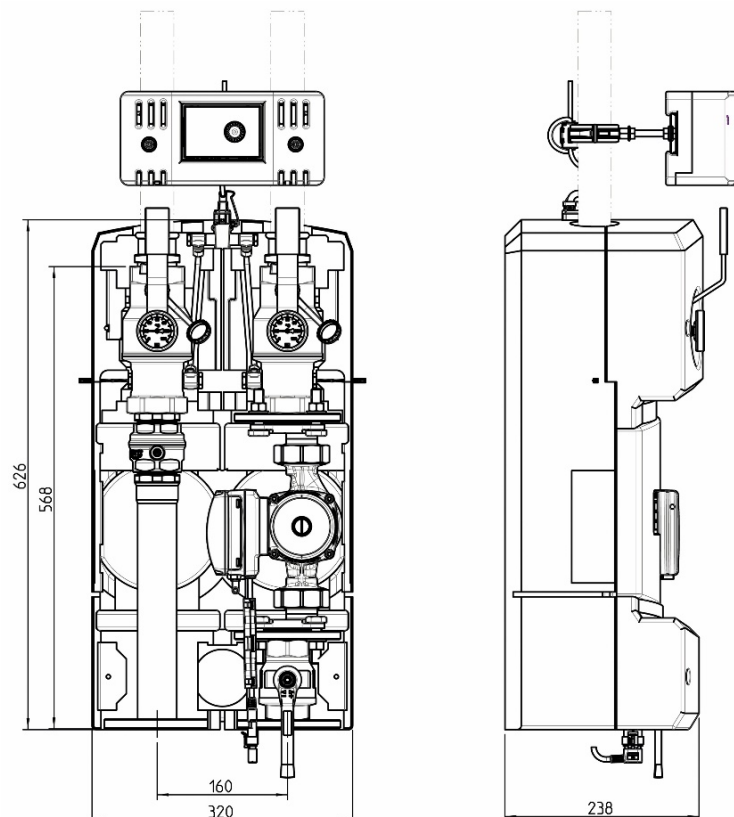
7 Technische Daten

MC41	DN 40 (1½")	DN 50 (2")
Abmessungen		
Achsabstand	160 mm	180 mm
Breite Isolierung	320 mm	360 mm
Höhe Isolierung	626 mm	685 mm
Einbaulänge	569 mm	624 mm
Anschlüsse		
Anschluss Erzeuger	Flansch DN 40 / PN 6	Flansch DN 50 / PN 6
Anschluss Verbraucher	1½" Innengewinde	2" Innengewinde
Technische Daten		
Öffnungsdruck Schwerkraftbremse	200 mmWS, aufstellbar	
Werkstoffe		
Armaturen	Messing	
Dichtungen	AFM34 / EPDM / NBR	
Isolierung	EPP, EnEV-konform	
Hydraulik		
Maximaler Druck	6 bar	
Maximale Temperatur	110 °C	
K _{VS} -Wert [m³/h]	28,3	31,2

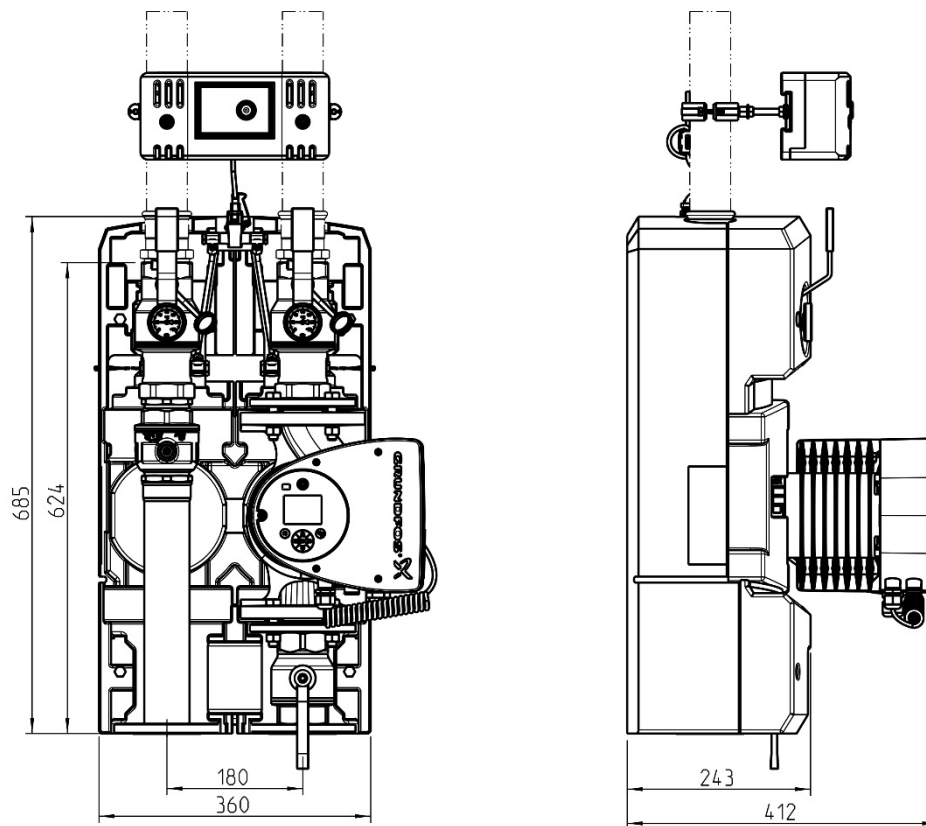
7.1 Maßzeichnung DN 40 mit Grundfos Magna 3



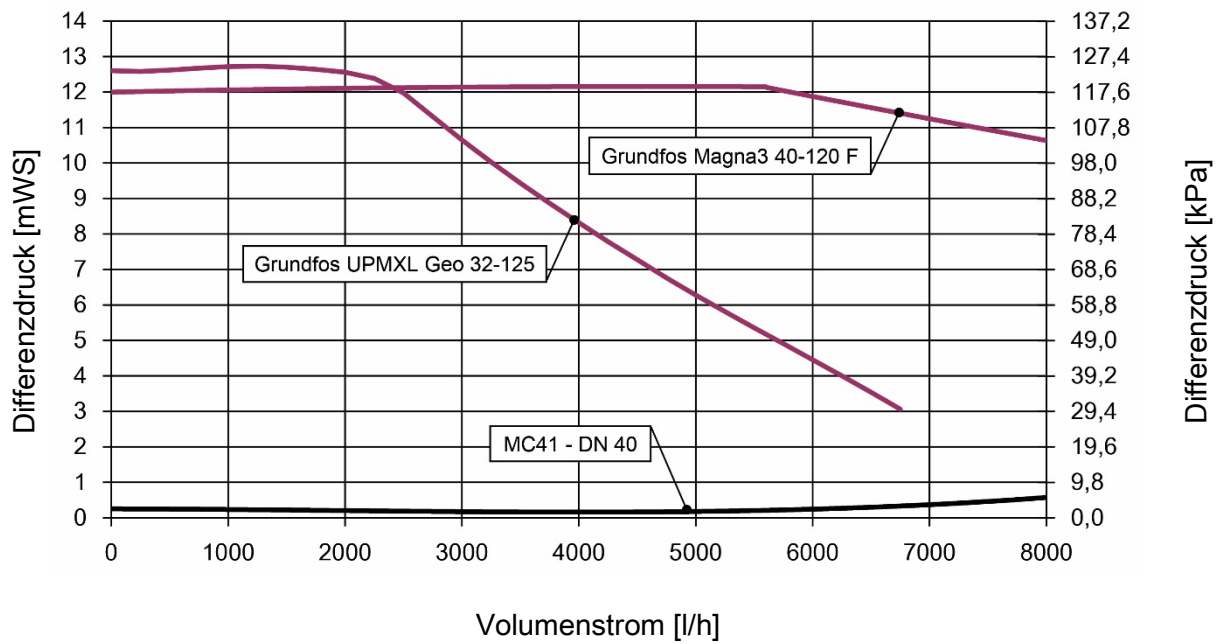
7.2 Maßzeichnung DN 40 mit Grundfos UPMXL



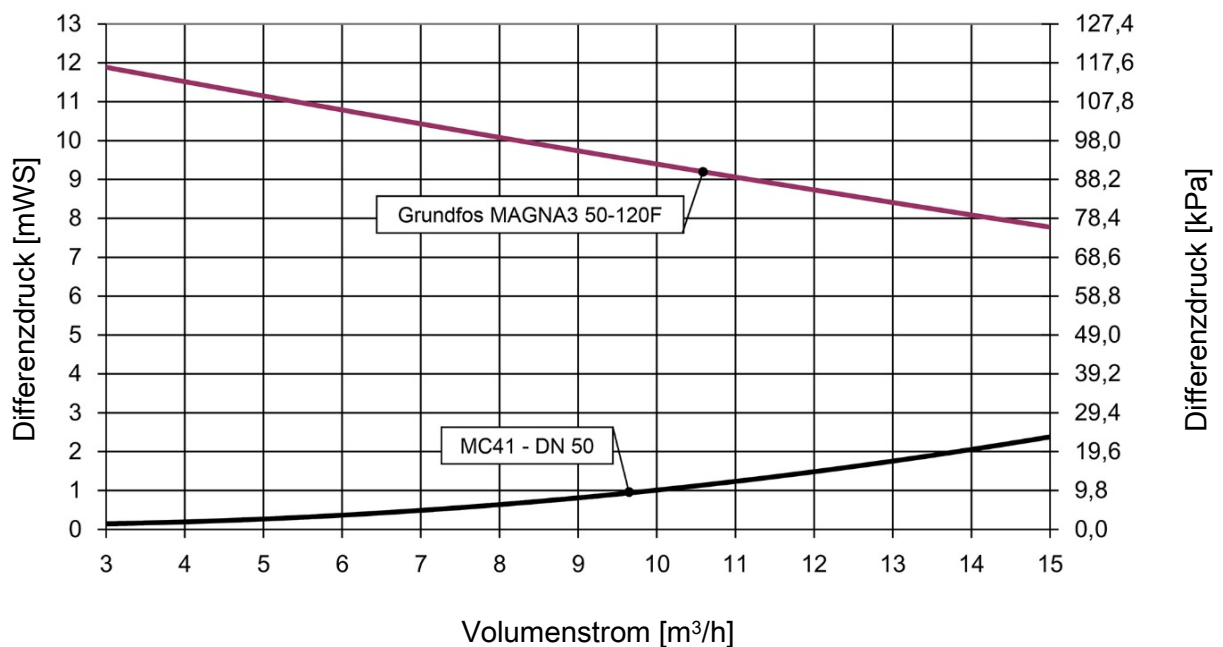
7.3 Maßzeichnung DN 50



7.4 Druckverlust- und Pumpenkennlinien DN 40



7.5 Druckverlust- und Pumpenkennlinien DN 50





PAW GmbH & Co. KG

Böcklerstraße 11

D-31789 Hameln

www.paw.eu

Telefon: +49 (0) 5151 9856 - 0

Telefax: +49 (0) 5151 9856 - 98