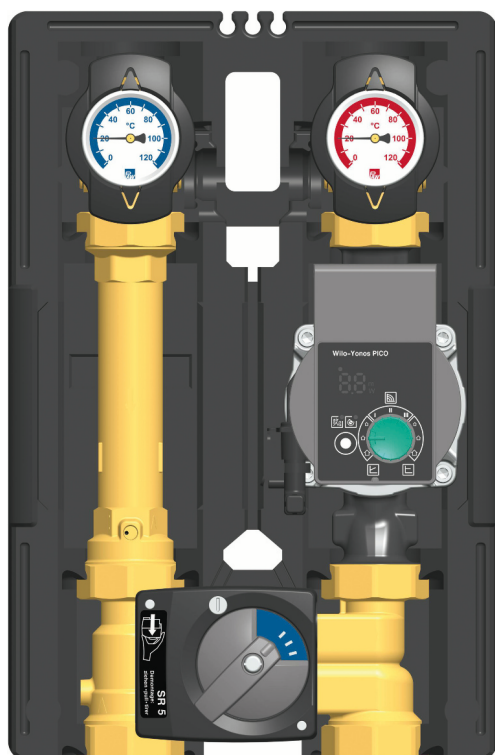




## Montage- und Bedienungsanleitung HeatBloC® K35 - DN 25 mit 3-Temperatur-Mischer





## Inhaltsverzeichnis

|              |   |           |
|--------------|---|-----------|
| <b>1</b>     | <b>Allgemeines.....</b>   | <b>3</b>  |
| <b>1.1</b>   | <b>Geltungsbereich der Anleitung.....</b>                                       | <b>3</b>  |
| <b>1.2</b>   | <b>Bestimmungsgemäße Verwendung.....</b>  | <b>3</b>  |
| <b>2</b>     | <b>Sicherheitshinweise.....</b>   | <b>4</b>  |
| <b>3</b>     | <b>Produktbeschreibung.....</b>   | <b>5</b>  |
| <b>3.1</b>   | <b>Ausstattung.....</b>   | <b>5</b>  |
| <b>3.2</b>   | <b>Funktion.....</b>  | <b>6</b>  |
| <b>3.2.1</b> | <b>3-Temperatur-Mischer [Fachmann].....</b>                                     | <b>6</b>  |
| <b>3.2.2</b> | <b>Wechsel des Vorlaufs [Fachmann].....</b>                                     | <b>7</b>  |
| <b>3.2.3</b> | <b>Schwerkraftbremse und Rückflusssperre [Fachmann].....</b>                    | <b>10</b> |
| <b>3.3</b>   | <b>Zubehör: Stellmotor (optional).....</b>                                      | <b>12</b> |
| <b>4</b>     | <b>Montage und Installation [Fachmann].....</b>                                 | <b>13</b> |
| <b>4.1</b>   | <b>Zubehör: Schneidringverschraubung (nicht im Lieferumfang enthalten).....</b> | <b>14</b> |
| <b>4.2</b>   | <b>Montage des HeatBloC®s.....</b>  | <b>15</b> |
| <b>5</b>     | <b>Lieferumfang [Fachmann].....</b>   | <b>17</b> |
| <b>6</b>     | <b>Technische Daten.....</b>  | <b>19</b> |
| <b>6.1</b>   | <b>Druckverlust- und Pumpenkennlinien.....</b>                                  | <b>20</b> |
| <b>7</b>     | <b>Entsorgung.....</b>  | <b>21</b> |
| <b>8</b>     | <b>Notizen.....</b>   | <b>22</b> |

### 1 Allgemeines



Lesen Sie diese Anleitung vor der Installation und Inbetriebnahme sorgfältig durch.  
Bewahren Sie diese Anleitung zum späteren Gebrauch in der Nähe der Anlage auf.

#### 1.1 Geltungsbereich der Anleitung

Diese Anleitung beschreibt die Funktion, Installation, Inbetriebnahme und Bedienung eines gemischten HeatBloC®s.

Für andere Komponenten der Anlage, wie z. B. die Pumpe, den Regler oder den Modulverteiler, beachten Sie bitte die Anleitungen des jeweiligen Herstellers. Die mit [Fachmann] bezeichneten Kapitel richten sich ausschließlich an den Fachhandwerker.

#### 1.2 Bestimmungsgemäße Verwendung

Das Produkt darf nur in Heizungskreisen unter Berücksichtigung der in dieser Anleitung angegebenen technischen Grenzwerte verwendet werden.

Es darf **nicht** in Trinkwasseranwendungen eingesetzt werden.

Die bestimmungswidrige Verwendung führt zum Ausschluss jeglicher Haftungsansprüche.

Das Produkt entspricht den relevanten Richtlinien und ist daher mit dem CE-Kennzeichen versehen.

Die Konformitätserklärung kann beim Hersteller angefordert werden.

Verwenden Sie ausschließlich PAW-Zubehör in Verbindung mit dem Produkt.

## 2 Sicherheitshinweise

Die Installation und Inbetriebnahme sowie der Anschluss der elektrischen Komponenten setzen Fachkenntnisse voraus, die einem anerkannten Berufsabschluss als Anlagenmechaniker/in für Sanitär-, Heizungs- und Klimatechnik bzw. einem Beruf mit vergleichbarem Kenntnisstand entsprechen [Fachmann].

Bei der Installation und Inbetriebnahme muss Folgendes beachtet werden:

- Einschlägige regionale und überregionale Vorschriften
- Unfallverhütungsvorschriften der Berufsgenossenschaft
- Anweisungen und Sicherheitshinweise dieser Anleitung

### VORSICHT



#### Personen- und Sachschaden!

Das Produkt ist nur geeignet für den Einsatz in Heizungskreisläufen mit Heizungswasser gemäß VDI 2035 / Ö-Norm H 5195-1.

- ▶ Das Produkt darf **nicht** in Trinkwasseranwendungen eingesetzt werden.

### WARNUNG

#### Sachschaden durch Mineralöle!

Mineralölprodukte beschädigen die EPDM-Dichtungselemente nachhaltig, wodurch die Dichteigenschaften verloren gehen. Für Schäden, die durch derartig beschädigte Dichtungen entstehen, übernehmen wir weder eine Haftung noch leisten wir Garantieersatz.

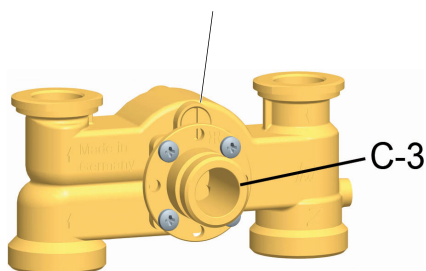
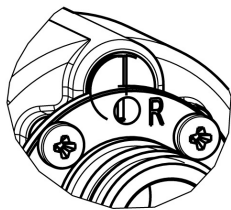
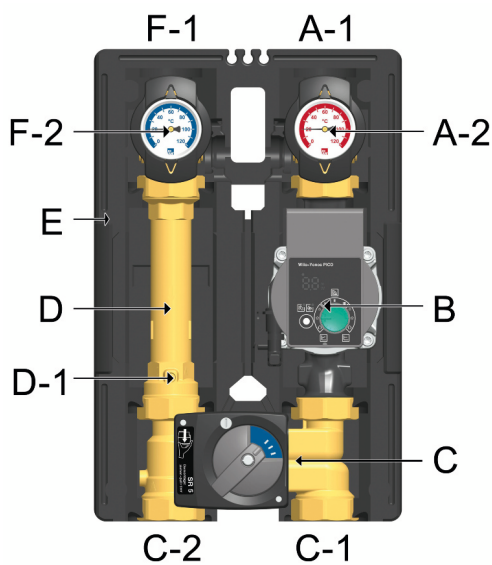
- ▶ Vermeiden Sie unbedingt, dass EPDM mit mineralölhaltigen Substanzen in Kontakt kommt.
- ▶ Verwenden Sie ein mineralölfreies Schmiermittel auf Silikon- oder Polyalkylenbasis, wie z. B. Unisilikon L250L und Syntheso Glep 1 der Firma Klüber oder Silikonspray.

## 3 Produktbeschreibung

Der HeatBloC® K35 ist eine vormontierte Armaturengruppe für Heizungskreise. Der HeatBloC® wird direkt auf einer Halteplatte oder auf einem Verteiler montiert. Beachten Sie, dass die Rohrachse des HeatBloC®s mindestens 10 cm von der Wand entfernt sein muss, da sich der Anschluss C-3 an der Mischerrückseite befindet.

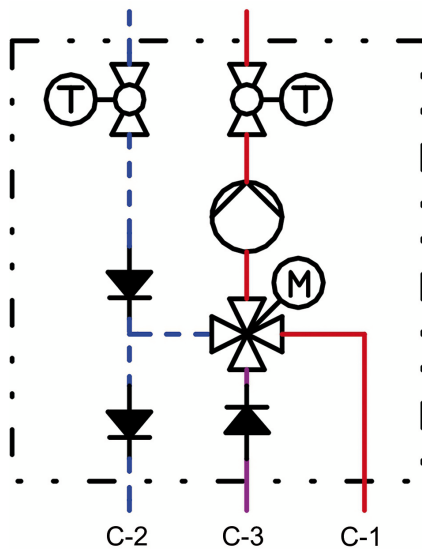
**Achtung:** Um die PAW-Verrohrungssätze (Artikelnr. 36092KS2 / KS3 / KS4) verwenden zu können, muss das Achsmaß, d.h. der Abstand zur Wand, mindestens 150 mm betragen!

### 3.1 Ausstattung



Rückansicht Mischer mit Vorlauf rechts

- A-1 Vorlauf zum Verbraucherkreis
- A-2 Ganzmetall-Thermometer mit Tauchhülse im Kugelhahn integriert (Vorlauf)
- B Heizungspumpe
- C 3-Temperatur-Mischer
- C-1 Hochtemperatur-Vorlauf vom Pufferspeicher
- C-2 Rücklauf zum Pufferspeicher
- C-3 zusätzlicher Anschluss für die Einspeisung des Niedertemperatur-Vorlaufs an der Rückseite des Mixers
- C-4 aufstellbare Rückflusssperre
- D Rücklaufrohr
- D-1 aufstellbare Schwerkraftbremse
- E funktionsoptimierte Design-Isolierung
- F-1 Rücklauf vom Verbraucherkreis
- F-2 Ganzmetall-Thermometer mit Tauchhülse im Kugelhahn integriert (Rücklauf)

**3.2 Funktion**

**K35 - 3-Temperatur-Mischer mit zusätzlichem Anschluss für eine zweite Vorlauftemperatur**

Der 3-Temperatur-Mischer wird in Verbindung mit einem Pufferspeicher genutzt, der durch eine Solaranlage, einen Festbrennstoffkessel oder durch herkömmliche Kessel beheizt werden kann.

Wenn der Verbraucher nur ein geringes Temperaturniveau benötigt, wie z. B. bei Flächenheizungen, entnimmt der 3-T-Mischer das Vorlaufwasser zunächst aus dem mittleren Speicherbereich. Erst wenn die Temperatur in diesem Bereich nicht mehr ausreicht, wird das Wasser aus dem obersten, heißen Speicherbereich verwendet.

Durch die Nutzung von zwei Speicherbereichen für zwei verschiedene Vorlauftemperaturen kann die Energie im Pufferspeicher effizienter genutzt werden.

Die Rücklauftemperaturen sind niedrig und die Temperaturschichtung im Pufferspeicher bleibt erhalten.

**Einsatzgebiet:**

- Heizungsanlagen mit Pufferspeicher und solarer Heizungsunterstützung
- Regelung von Fußboden- und Flächenheizungen

**3.2.1 3-Temperatur-Mischer [Fachmann]**

Der motorbetriebene 3-Temperatur-Mischer regelt mittels Vorlauffühler und Regler die Vorlauftemperatur des Verbraucherkreises auf den geforderten Wert.

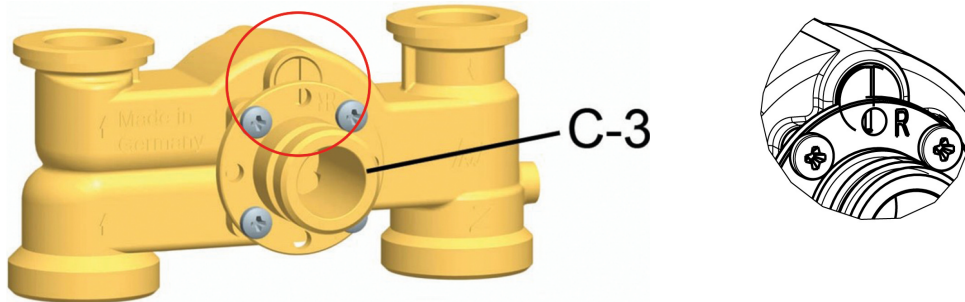
Der 3-Temperatur-Mischer verfügt auf der Rückseite über einen zweiten Vorlaufanschluss (C-3). Über diesen Anschluss kann Wasser mit einer geringeren Vorlauftemperatur aus dem mittleren Speicherbereich, z. B. eines Pufferspeichers, entnommen werden.

Bei K35: In diesem zweiten Vorlaufanschluss ist eine Schwerkraftbremse integriert, um Fehlzirkulationen über den Mischer zu verhindern. Diese Schwerkraftbremse ist für Heizungspumpen

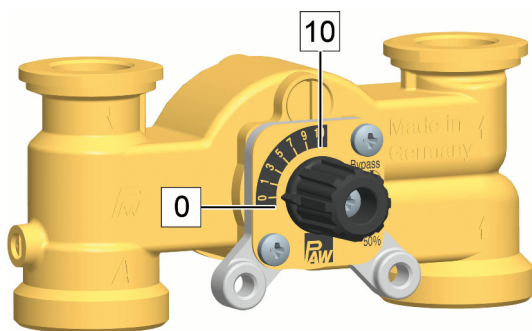
### 3 Produktbeschreibung

mit maximal 7 m Förderhöhe ausgeführt. Soll eine stärkere Pumpe zum Einsatz kommen, ist ggf. eine zusätzliche Schwerkraftbremse in der Zulaufleitung erforderlich.

Bei MC45: Eine Rückflusssperre (D-1) verhindert Fehlzirkulation.



Rückansicht Mischer mit Vorlauf rechts



Bsp. K35: Vorderansicht Mischer mit Vorlauf rechts

#### Position 0-5:

Die Vorlauftemperatur wird aus den Temperaturen des Rücklaufwassers und des mittleren Speicherbereichs gemischt.

#### Position 5:

100% Entnahme aus dem mittleren Speicherbereich

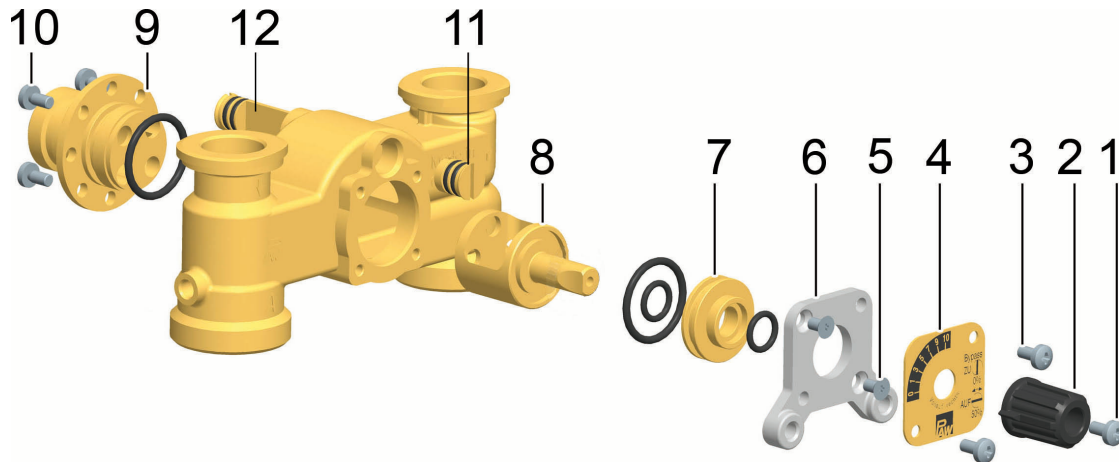
#### Position 5-10:

Die Vorlauftemperatur wird aus den Temperaturen des mittleren und oberen Speicherbereichs gemischt.

### 3.2.2 Wechsel des Vorlaufs [Fachmann]

#### Ausbau des Mixers

1. Ziehen Sie die Thermometergriffe (A-2, F-2) ab und nehmen Sie die vordere Isolierschale ab.
2. Nehmen Sie die Armaturengruppe aus der hinteren Isolierschale heraus.
3. Bauen Sie den Mischer (C) aus.

**Umbau des Mixers**


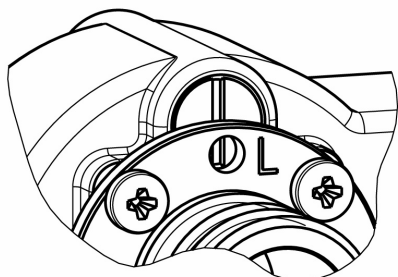
1. Lösen Sie die Schraube (1).
2. Ziehen Sie den Drehknopf (2) von der Küchenachse herunter.
3. Lösen Sie die Schrauben (3).
4. Nehmen Sie die Abdeckplatte (4) ab.
5. Lösen Sie die zwei Schrauben (5).
6. Ziehen Sie die Frontplatte (6) ab.
7. Ziehen Sie die Dichtungsbuchse (7) zusammen mit dem Küchen (8) aus dem Mischergehäuse heraus.
8. Lösen Sie die Schrauben (10) auf der Mischerrückseite und nehmen Sie den Deckel (9) ab.
9. Ziehen Sie den Verschlussstopfen (11) mit einer Zange nach vorne heraus. Drücken Sie die Drosselplatte (12) von vorne nach hinten heraus.
10. Drehen Sie das Mischergehäuse um 180°.
11. Montieren Sie die Drosselplatte (12) auf der Rückseite und den Verschlussstopfen (11) auf der Vorderseite.



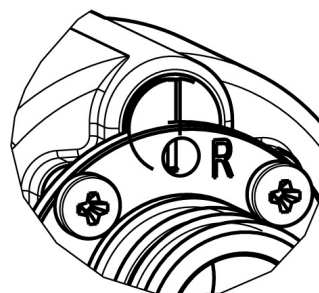
### 3 Produktbeschreibung

- Montieren Sie den Deckel (9) auf der Rückseite des Mischers. Die Buchstaben auf dem Deckel zeigen die richtige Montageposition an:

Vorlauf links: L zeigt nach oben



Vorlauf rechts: R zeigt nach oben



Montageposition für Mischer mit VL links

Montageposition für Mischer mit VL rechts

- Befestigen Sie den Deckel (9) mit den Schrauben (10).
- Setzen Sie die Dichtungsbuchse (7) zusammen mit dem Küken (8) in den Mischerkanal ein.
- Schrauben Sie die Frontplatte (6) mit den Schrauben (5) fest.



Mischer mit Vorlauf rechts



Mischer mit Vorlauf links

- Drehen Sie die Abdeckplatte (4) so, dass die Bezeichnung PAW unten steht und die Skala entsprechend der oben stehenden Abbildung verläuft.
- Schrauben Sie die Abdeckplatte (4) mit den Schrauben (3) an.
- Stecken Sie den Drehknopf (2) auf die Kükenachse.
- Verschrauben Sie den Drehknopf (2) mit dem Küken (8) mit der Schraube (1).

**Umbau und Inbetriebnahme des Heizkreises**

1. Vertauschen Sie das Rücklaufrohr (D) und die Vorlaufstrecke mit der Pumpe (B).

**Beachten Sie die Förderrichtung der Pumpe!**

Drehen Sie den Pumpenkopf so, dass der Klemmenkasten nach oben bzw. zur Mitte der Armaturengruppe zeigt.

2. Demontieren und tauschen Sie die Kugelhähne.
3. Montieren Sie den HeatBloC® und schließen Sie ihn an.
4. Prüfen Sie vor der Inbetriebnahme alle Überwurfmutter und ziehen Sie sie ggf. nach.
5. Montieren Sie die Isolierung erst nach erfolgter Druckprüfung. Rasten Sie abschließend die Thermometergriffe (A-2, F-2) auf.

**3.2.3 Schwerkraftbremse und Rückflusssperre [Fachmann]**

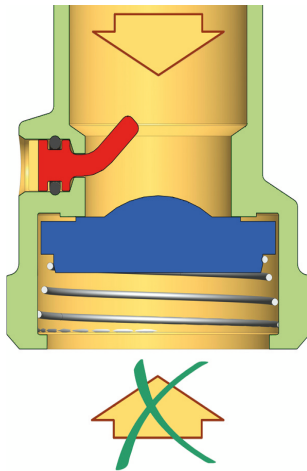
Der HeatBloC® ist im Rücklaufrohr mit einer aufstellbaren Schwerkraftbremse (D-1, Öffnungsdruck 200 mmWS) und im Rücklauf des Mischers mit einer aufstellbaren Rückflusssperre (C-4, Öffnungsdruck 50 mmWS) ausgestattet. Eine zusätzliche Schwerkraftbremse befindet sich im Anschluss C-3 (Niedrigtemperatur-Vorlauf).

Diese Schwerkraftbremse ist nicht aufstellbar!

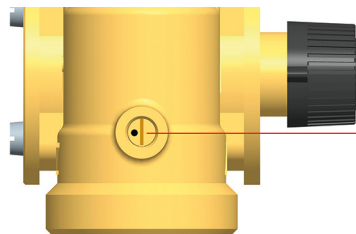
### 3 Produktbeschreibung

#### Betrieb

Im Betrieb müssen die Markierungen auf "Z" zeigen.

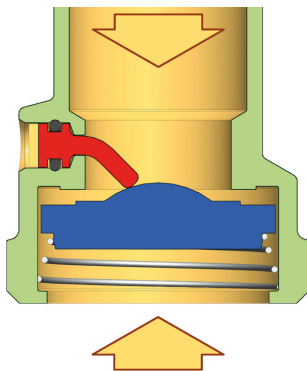


- Die Schwerkraftbremse und die Rückflusssperre sind geschlossen.
- Durchfluss nur in Pfeilrichtung.

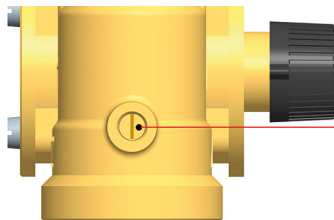


#### Befüllen, Entleeren, Entlüften

Zum Befüllen, Entleeren und Entlüften müssen die Markierungen auf "A" zeigen.



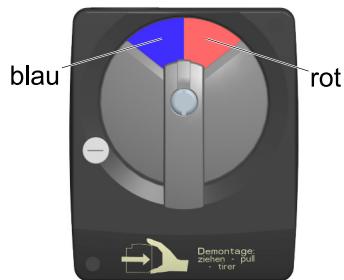
- Die Schwerkraftbremse und die Rückflusssperre sind geöffnet.
- Durchfluss in beide Richtungen.



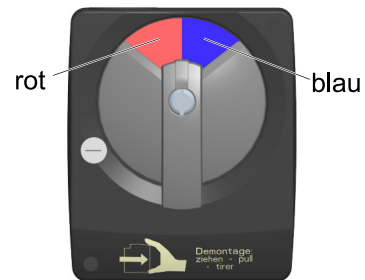
### 3.3 Zubehör: Stellmotor (optional)

Der PAW-Stellmotor für witterungsgeführte Regelungen ist als Zubehör erhältlich.

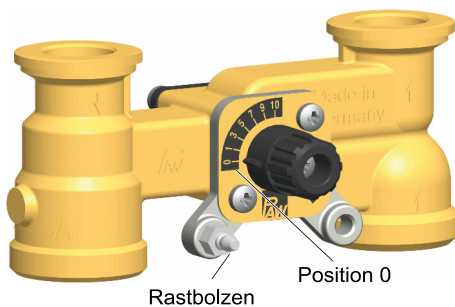
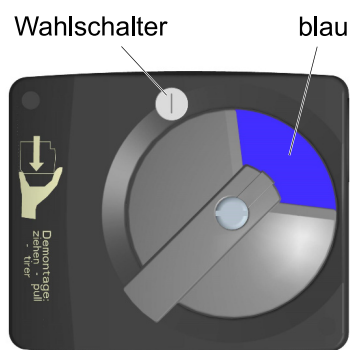
Für Mischer mit Vorlauf links muss die Skala um 180° gedreht werden.



für Mischer mit Vorlauf rechts



für Mischer mit Vorlauf links



#### Montage des Stellmotors - Vorlauf rechts:

Wenn der PAW-Stellmotor optional als Zubehörteil erworben wurde, enthält der Mischer eine Metall-Platte. Um den PAW-Stellmotor auf den Mischer zu rasten, gehen Sie wie folgt vor:

1. Drehen Sie den Stellknopf des Mischers in die **Position 0**.
2. Stellen Sie den Wahlschalter am Stellmotor auf Handbetrieb.
3. Drehen Sie den Drehknopf des Stellmotors nach links in die nebenstehend gezeigte Position.
4. Montieren Sie die Verdrehsicherung / den Rastbolzen in die **linke** Öffnung der Metall-Platte. Der Stellmotor wird auf einem Rastbolzen befestigt.
5. Stecken Sie den PAW-Stellmotor auf den Stellknopf des Mischers und rasten Sie ihn auf die Rastbolzen auf. Der PAW-Stellmotor muss liegend montiert werden.
6. Stellen Sie am Stellmotor den Automatikbetrieb ein.

### 4 Montage und Installation [Fachmann]

Der HeatBloC® K35 kann auf einem PAW-Modulverteiler oder auf einem Wandhalter montiert werden. Der Modulverteiler und der Wandhalter sind optionales Zubehör und sind daher nicht im Lieferumfang enthalten.

Beachten Sie, dass die Rohrachse des HeatBloC®s mindestens 10 cm von der Wand entfernt sein muss, da sich der Anschluss C-3 an der Mischerrückseite befindet.

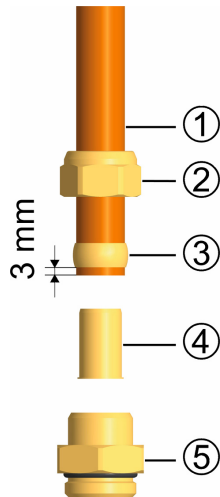
#### **WARNUNG**

##### **Sachschaden!**

Um Schäden an der Anlage zu verhindern, muss der Montageort trocken, tragsicher, frostfrei und vor UV-Strahlung geschützt sein.

**4.1 Zubehör: Schneidringverschraubung (nicht im Lieferumfang enthalten)**

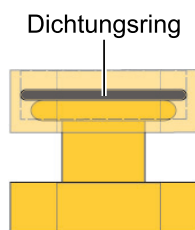
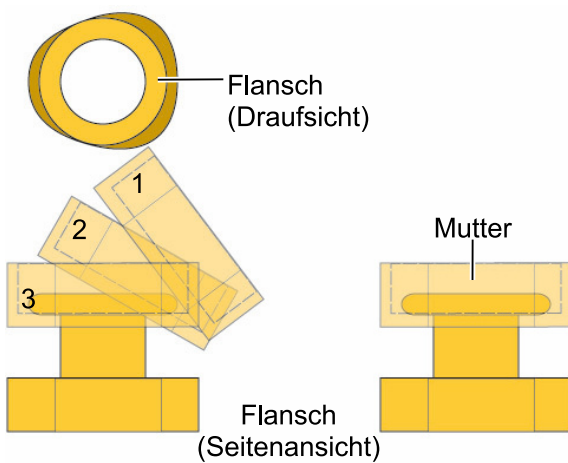
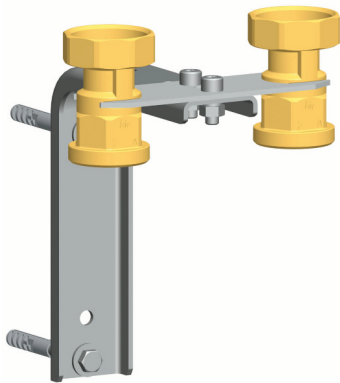
Die Anbindung an die Heizungsinstallation kann schnell, druckdicht und lötfrei durch optional erhältliche Schneidringverschraubungen erfolgen.



Nicht im Lieferumfang enthalten!

1. Schieben Sie die Überwurfmutter ② und den Schneidring ③ auf das Kupferrohr ①. Damit eine sichere Krafteinleitung und Abdichtung gewährleistet ist, muss das Rohr mindestens 3 mm aus dem Schneidring heraus stehen.
2. Schieben Sie die Stützhülse ④ in das Kupferrohr.
3. Stecken Sie das Kupferrohr mit den aufgesteckten Einzelteilen ②, ③ und ④ so weit wie möglich in das Gehäuse der Schneidringverschraubung ⑤ hinein.
4. Schrauben Sie die Überwurfmutter ② zunächst handfest an.
5. Ziehen Sie die Überwurfmutter ② mit einer ganzen Umdrehung fest an. Um den Dichtring nicht zu beschädigen, sichern Sie hierbei das Gehäuse der Schneidringverschraubung ⑤ gegen Verdrehen.

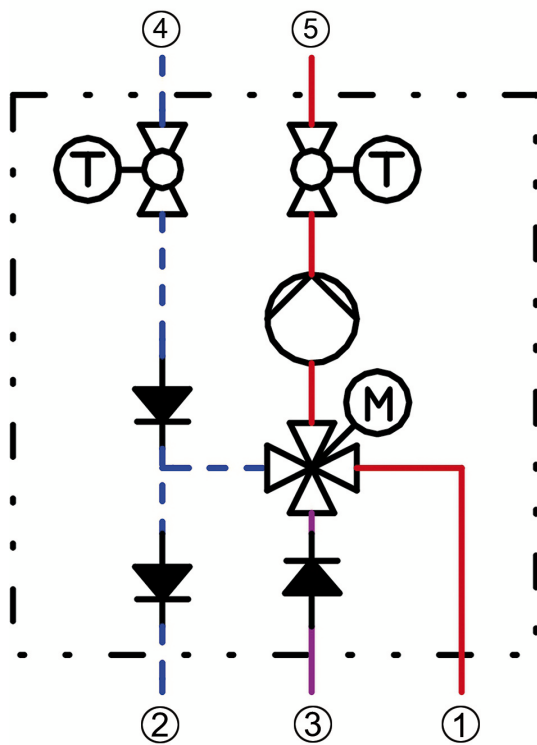
### 4.2 Montage des HeatBloC®s



1. Montieren Sie den Befestigungswinkel mit Halteplatte.
2. Nehmen Sie die Thermometergriffe heraus und ziehen Sie die vordere Isolierschale des HeatBloC®s ab.
3. Schrauben Sie die Muttern an den unteren Anschlüssen des HeatBloC®s ab und entnehmen Sie die Dichtungsringe.

#### Bei Verwendung mit PAW-Modulverteiler oder mit Übergangverschraubung:

4. Stülpen Sie die beiden Muttern über die Flansche.
5. Legen Sie die Dichtungsringe in die Muttern ein.
6. Setzen Sie den HeatBloC® auf die beiden Muttern.
7. Ziehen Sie die Muttern an. Achten Sie darauf, dass sich die Muttern nicht verkanten und dass die Dichtungsringe nicht verrutschen.



8. Verrohren Sie den HeatBloC® mit der Anlage. Die Montage an die Rohrleitung muss spannungsfrei erfolgen.
  - ① - Vorlauf vom oberen Speicherbereich
  - ② - Rücklauf zum Speicher
  - ③ - Vorlauf vom mittleren Speicherbereich (hinterer Anschluss des Mischers)
  - ④ - Rücklauf vom Verbraucher
  - ⑤ - Vorlauf zum Verbraucher
9. Schließen Sie die Pumpe an.
10. Führen Sie eine Druckprobe durch und prüfen Sie alle Verschraubungen.
11. Montieren Sie die vordere Isolierschale und die Thermometergriffe.

**Hinweis:**

Bei der Montage des K35 auf einem Verteiler sollten Sie die hintere Isolierschale in der Rohrachse des hinteren Mischeranschlusses ③ schneiden. Die hintere Isolierschale des Verteilers lässt sich dann leichter montieren.

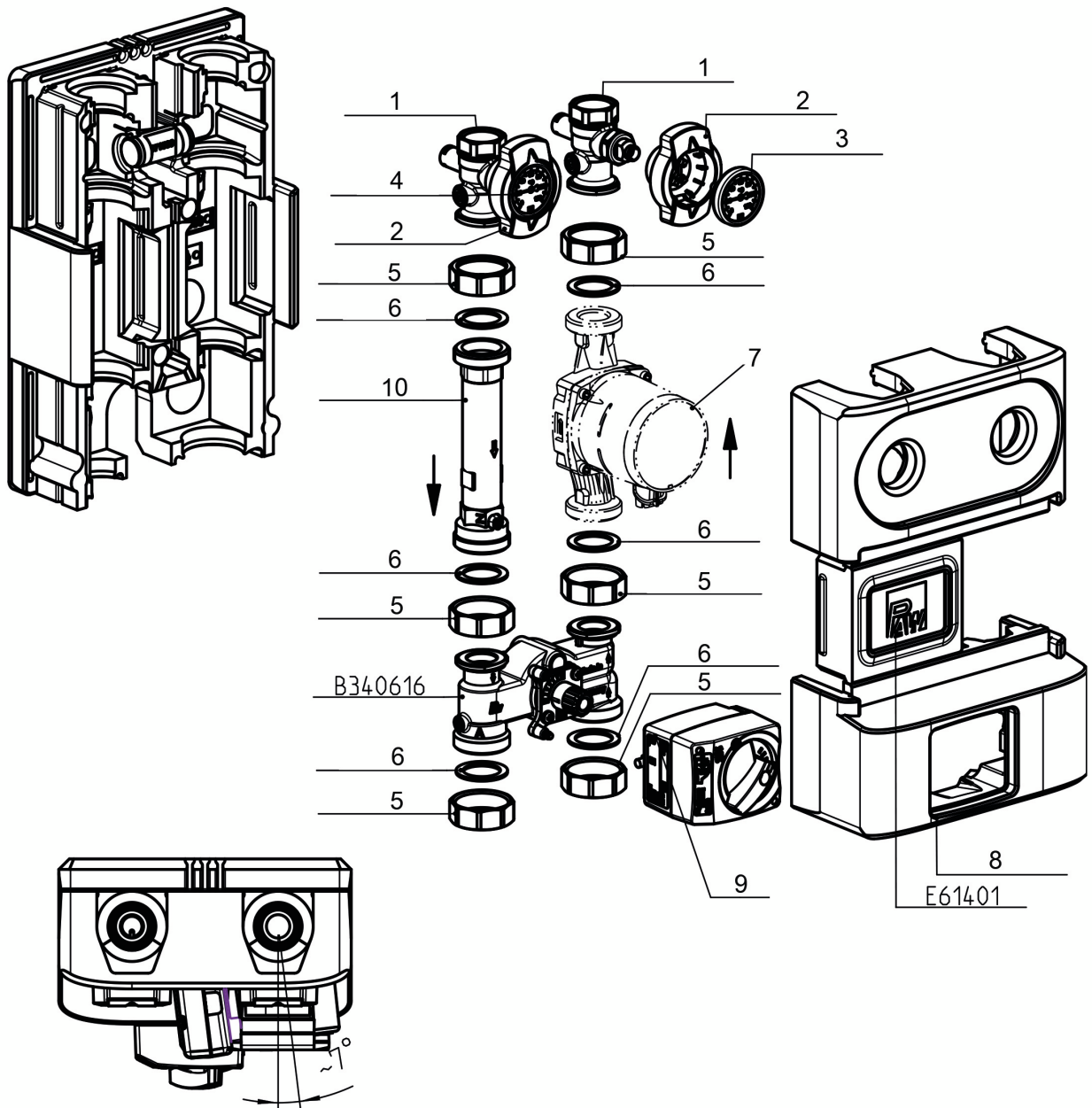


5 Lieferumfang [Fachmann]

**HINWEIS**

**Seriennummer**

Reklamationen und Ersatzteilanfragen/-bestellungen werden ausschließlich unter Angabe der Seriennummer bearbeitet! Die Seriennummer befindet sich auf dem Rücklaufrohr des Produktes.



| Position | Ersatzteil   | Artikelnummer |
|----------|--|---------------|
| 1        | Thermokugelhahn DN 25, F1" x 1" IG                           | N00244        |
| 2        | Thermometergriff für Thermokugelhahn 1"                      | N00248        |
| 3        | Zeigerthermometer, rote Skala, d=50 mm, 0-120 °C             | N00242        |
| 4        | Zeigerthermometer, blaue Skala, d=50 mm, 0-120 °C            | N00243        |
| 5        | Überwurfmutter G 1½"   | N00269        |
| 6        | Dichtung 1", für Verschraubung 1½"                           | N00131        |
| 7        | Pumpe siehe folgende Tabelle                                 |               |
| 8        | Isolierung für HeatBloC® DN 25                               | N00016        |
| 9        | Stellmotor 5 Nm, 230 V, 50 Hz                                | 705001        |
| 10       | Messingrohr DN 25, 2 x 1½" AG, 180 mm, mit Schwerkraftbremse | N00018        |

| Artikelnr. Heizkreis* | Pumpe                          | Artikelnr. Pumpe | EEI    |
|-----------------------|--------------------------------|------------------|--------|
| 36093(M)WP6           | Wilo Para SC 25/6-43           | N00259           | < 0,20 |
| 36093(M)WP8           | Wilo Para SC 25/8-60/O         | N00271           | < 0,20 |
| 36093(M)WN06          | Wilo Yonos PICO 25/1-6         | N00214           | < 0,20 |
| 36093(M)GL9           | Grundfos UPML 25-95 Auto       | N00396           | < 0,23 |
| 36093(M)GM6           | Grundfos UPM3 Auto L 25-70 PP3 | N00237           | < 0,20 |
| 36093(M)GH6           | Grundfos Alpha2.1 25-60        | N00236           | < 0,17 |

\*Heizkreise inkl. Stellmotor beinhalten in der Artikelnummer zusätzlich ein M, z. B. 36093MWH6

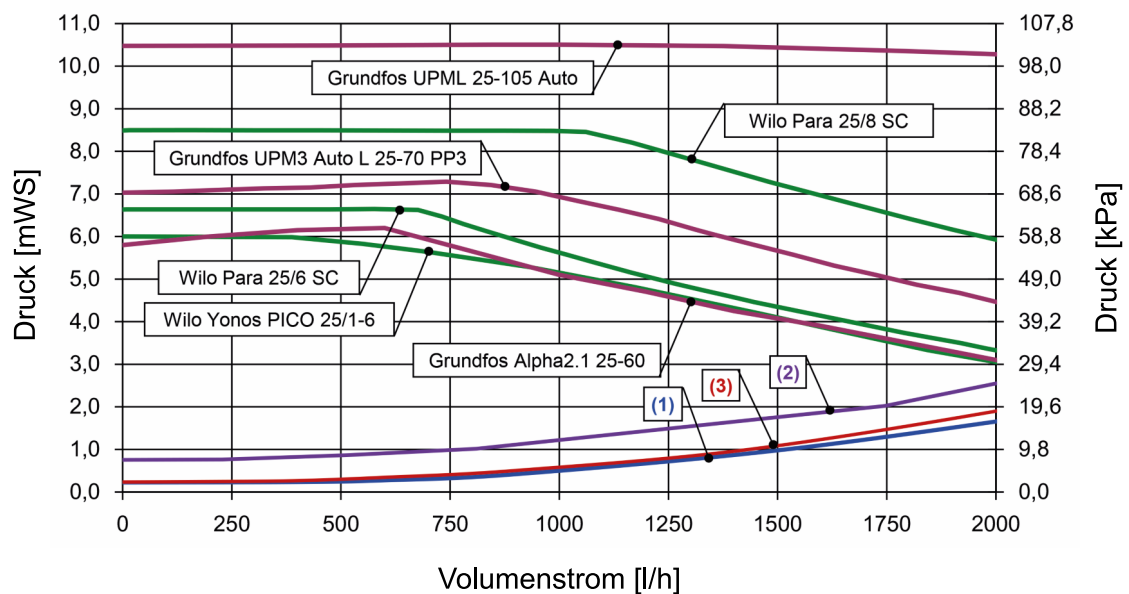
(ohne Stellmotor = 36093WH6)

## 6 Technische Daten

| HeatBloC® K35 DN 25 (1")              |                                 |
|---------------------------------------|---------------------------------|
|                                       |                                 |
| <b>Abmessungen</b>                    |                                 |
| Achsabstand (1)                       | 125 mm                          |
| Breite Isolierung (2)                 | 250 mm                          |
| Höhe Isolierung (3)                   | 383 mm                          |
| Einbaulänge (4)                       | 340 mm                          |
| <b>Anschlüsse</b>                     |                                 |
| Anschlüsse oben (A-1, F-1)            | 1" Innengewinde                 |
| Anschlüsse unten (C-1, C-2)           | 1½" Außengewinde, flachdichtend |
| Anschluss hinten (C-3)                | 1" Außengewinde                 |
| <b>Betriebsdaten</b>                  |                                 |
| Maximaler Druck                       | 6 bar                           |
| Maximale Temperatur                   | 110 °C                          |
| Öffnungsdruck Schwerkraftbremse (D-1) | 200 mmWS, aufstellbar           |
| Öffnungsdruck Rückflusssperre (C-4)   | 50 mmWS, aufstellbar            |

| HeatBloC® K35 DN 25 (1") |         |
|--------------------------|---------|
| <b>Werkstoffe</b>        |         |
| Armaturen                | Messing |
| Dichtungen               | EPDM    |
| Isolierung               | EPP     |

### 6.1 Druckverlust- und Pumpenkennlinien



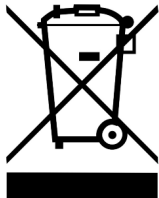
|            |   |
|------------|---|
| <b>(1)</b> | 100% Rücklauf, $K_{VS}$ -Wert = 5,1                 |
| <b>(2)</b> | 100% Niedertemperatur-Vorlauf, $K_{VS}$ -Wert = 4,1 |
| <b>(3)</b> | 100% Hochtemperatur-Vorlauf, $K_{VS}$ -Wert = 4,7   |

## 7 Entsorgung

### HINWEIS

Elektro- und Elektronikgeräte dürfen nicht mit dem Hausmüll entsorgt werden.

Zur Rückgabe stehen in Ihrer Nähe kostenfreie Sammelstellen für Elektroaltgeräte sowie ggf. weitere Annahmestellen für die Wiederverwendung der Geräte zur Verfügung. Die Adressen erhalten Sie von Ihrer Stadt- bzw. Kommunalverwaltung.



Sofern das alte Elektro- bzw. Elektronikgerät personenbezogene Daten enthält, sind Sie selbst für deren Löschung verantwortlich, bevor Sie es zurückgeben.

Batterien und Akkus müssen vor der Entsorgung des Produkts ausgebaut werden. Je nach Produktausstattung (mit zum Teil optionalem Zubehör) können einzelne Komponenten auch Batterien und Akkus enthalten. Bitte beachten Sie hierzu die auf den Komponenten angebrachten Entsorgungssymbole.

### Entsorgung von Transport- und Verpackungsmaterial

Die Verpackungsmaterialien bestehen aus recycelbaren Materialien und können dem normalen Wertstoffkreislauf wieder zugeführt werden.

## 8 Notizen



Art.Nr. 9936093x-mub-de

Original-Anleitung

Technische Änderungen vorbehalten!

Printed in Germany – Copyright by PAW GmbH & Co. KG

PAW GmbH & Co. KG

Böcklerstraße 11

31789 Hameln, Germany

[www.paw.eu](http://www.paw.eu)

Tel: +49-5151-9856-0

Fax: +49-5151-9856-98