



Notice de montage et d'utilisation HeatBloC® K35 - DN 25 avec vanne mélangeuse à 3 températures

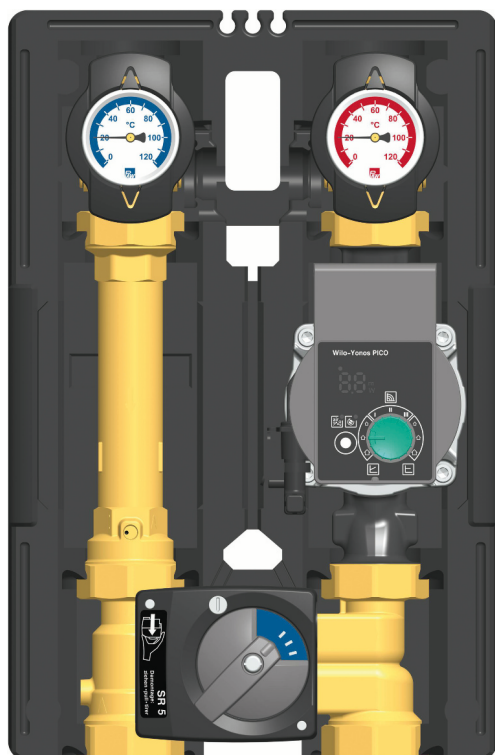


Table de matières

1	Informations générales.....	3
1.1	Champ d'application de la présente notice.....	3
1.2	Utilisation conforme à l'emploi prévu.....	3
2	Consignes de sécurité.....	4
3	Description du produit.....	5
3.1	Équipement.....	5
3.2	Fonction.....	6
3.2.1	Vanne mélangeuse à 3 températures [Expert].....	6
3.2.2	Changement du départ [Expert].....	7
3.2.3	Clapet anti-thermosiphon et clapet anti-retour [Expert].....	10
3.3	Accessoire : Servomoteur (optionnel).....	12
4	Montage et installation [Expert].....	13
4.1	Accessoire : vissage à bague coupante (pas compris dans le volume de livraison).....	14
4.2	Montage du HeatBloC®	15
5	Volume de livraison [Expert].....	17
6	Données techniques.....	19
6.1	Courbes caractéristiques de perte de charge et des pompes.....	20
7	Élimination des déchets.....	21
8	Notes.....	22

1 Informations générales



Veillez lire ces instructions avec attention avant de procéder à l'installation et à la mise en service. Gardez cette notice à proximité de l'installation pour vous y référer ultérieurement.

1.1 Champ d'application de la présente notice

Cette notice décrit l'installation, la mise en service, le fonctionnement et l'utilisation d'un HeatBloC® mélangé.

Quant aux autres composants de l'installation, comme p. ex la pompe, le régulateur ou le collecteur modulaire, veuillez vous reporter aux notices d'utilisation des fabricants respectifs. Les chapitres avec la désignation [Expert] sont destinés exclusivement au personnel qualifié.

1.2 Utilisation conforme à l'emploi prévu

Le produit doit être utilisé exclusivement dans des circuits de chauffage en prenant en considération les limites techniques indiquées dans cette notice.

Il est **interdit** d'utiliser le produit dans les applications d'eau potable.

Toute utilisation non-conforme entraînera une exclusion de garantie.

Le produit est conforme aux dispositions européennes en vigueur et porte par conséquent le marquage CE. La déclaration de conformité est disponible sur demande auprès du fabricant.

N'utilisez que des accessoires PAW avec le produit.

2 Consignes de sécurité

L'installation et la mise en service ainsi que le raccordement des composants électriques exigent des connaissances spéciales qui correspondent à une formation professionnelle reconnue de mécanicien spécialisé dans le domaine de la technique sanitaire, du chauffage et de la climatisation ou à une qualification comparable [Expert].

Lors de l'installation et de la mise en service, il est impératif de respecter :

- les règles régionales et nationales s'appliquant au secteur
- les directives sur la prévention des accidents de travail
- les instructions et consignes de sécurité de ce document

! ATTENTION



Dommmages corporels et matériels !

Le produit doit être utilisé dans des circuits de chauffage remplis par de l'eau de chauffage conforme aux normes VDI 2035 / Ö-Norm H 5195-1.

- ▶ Il est **interdit** d'utiliser le produit dans les applications d'eau potable.

AVERTISSEMENT

Dégâts matériels dus à des huiles minérales !

Les produits contenant de l'huile minérale endommagent considérablement les éléments d'étanchéité en EPDM qui peuvent ainsi perdre leurs propriétés d'étanchéité. Nous déclinons toute responsabilité concernant les dommages résultant de joints d'étanchéité endommagés de cette manière et nous ne garantissons pas de remplacement gratuit.

- ▶ Évitez impérativement que les éléments d'étanchéité en EPDM entrent en contact avec des substances contenant de l'huile minérale.
- ▶ Utilisez un lubrifiant sans huiles minérales à base de silicone ou de polyalkylène, comme par exemple Unisilikon L250L ou Syntheso Glep 1 de l'entreprise Klüber ou un spray de silicone.

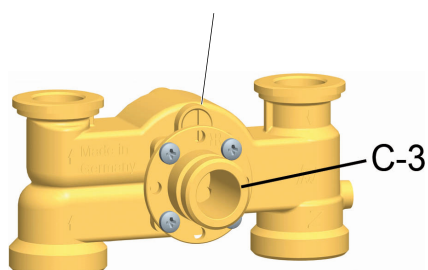
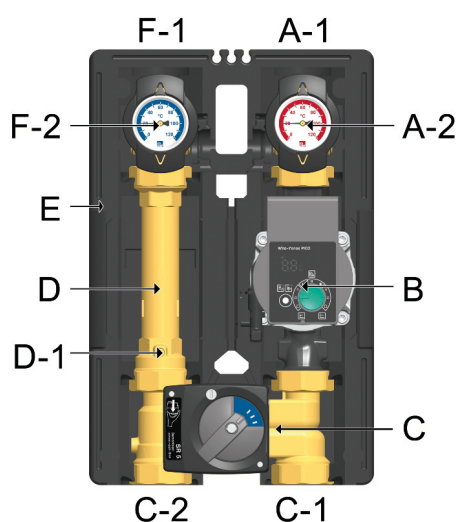
3 Description du produit

3 Description du produit

Le HeatBloC® K35 est un groupe de robinetteries prémonté pour les circuits de chauffage. Le HeatBloC® est monté directement sur une plaque de fixation ou sur un collecteur. Veuillez noter que l'axe du tube du HeatBloC® doit avoir une distance minimale du mur de 10 cm car le raccord C-3 se trouve sur le côté arrière de la vanne mélangeuse.

Attention : Pour pouvoir utiliser les sets de tuyauterie de raccordement PAW (n° d'article 36092KS2 / KS3 / KS4), l'entraxe minimal, c'est-à-dire la distance minimale au mur, doit être de 150 mm !

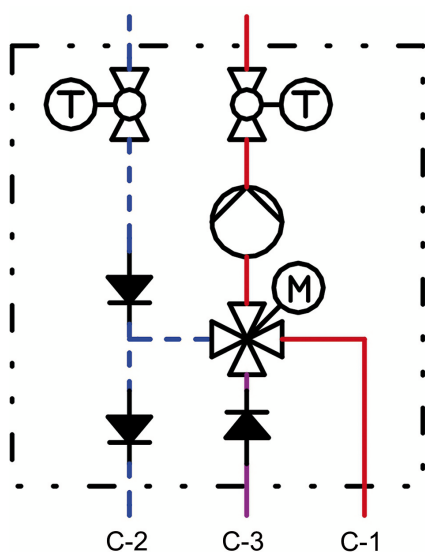
3.1 Équipement



Vue arrière vanne mélangeuse avec départ
à droite

- A-1 Départ vers le circuit consommateur
- A-2 Thermomètre en métal avec doigt de gant intégré dans la vanne à sphère (départ)
- B Pompe de chauffage
- C Vanne mélangeuse à 3 températures
- C-1 Départ à haute température du ballon tampon
- C-2 Retour au ballon tampon
- C-3 Raccord additionnel pour l'alimentation du départ à basse température sur le côté arrière de la vanne mélangeuse
- C-4 Clapet anti-retour, peut être ouvert
- D Tube de retour
- D-1 Clapet anti-thermosiphon, peut être ouvert
- E Isolation design à fonction optimisée
- F-1 Retour du circuit consommateur
- F-2 Thermomètre en métal avec doigt de gant intégré dans la vanne à sphère (retour)

3.2 Fonction



K35 - vanne mélangeuse à 3 températures avec raccord additionnel pour une deuxième température de départ

La vanne mélangeuse à 3 températures est utilisée en combinaison avec un ballon tampon qui peut être alimenté par une installation solaire, une chaudière à combustibles solides ou par une chaudière conventionnelle.

Si le consommateur ne requiert qu'un bas niveau de température, comme par exemple les planchers chauffants, la vanne mélangeuse à 3 températures prélève d'abord l'eau de départ de la partie intermédiaire du ballon. Seulement si la température de cette partie du ballon n'est plus suffisante, l'eau de la partie supérieure et chaude du ballon est utilisée.

Champs d'application :

- Installations de chauffage avec ballon tampon et chauffage d'appoint solaire
- Régulation des planchers chauffants et des surfaces chauffantes

L'utilisation de deux parties du ballon pour deux températures de départ différentes permet d'utiliser l'énergie dans le ballon tampon de manière plus efficace.

Les températures de retour sont basses et la stratification dans le ballon tampon est maintenue.

3.2.1 Vanne mélangeuse à 3 températures [Expert]

La vanne mélangeuse à 3 températures actionnée par moteur électrique règle la température de départ du circuit consommateur sur la température désirée avec le régulateur et la sonde de départ.

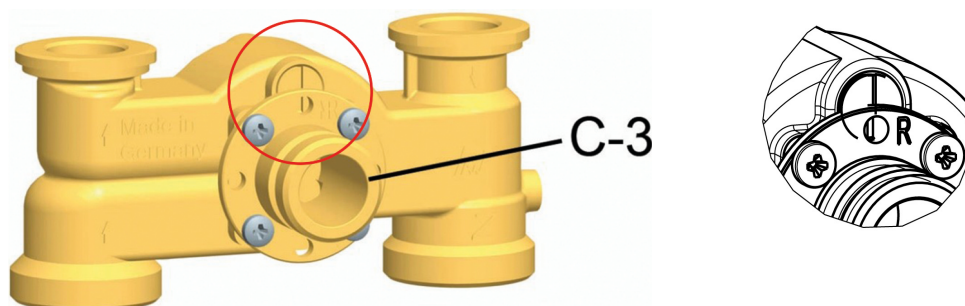
La vanne mélangeuse à 3 températures est équipée d'un deuxième raccord de départ (C-3) sur le côté arrière. Ce raccord permet de prélever de l'eau avec une température de départ plus basse de la partie intermédiaire du ballon, p. ex. d'un ballon tampon.

Pour K35: Un clapet anti-thermosiphon est intégré dans ce deuxième raccord de départ afin d'éviter des circulations indésirables dans la vanne mélangeuse. Ce clapet anti-thermosiphon est conçu pour

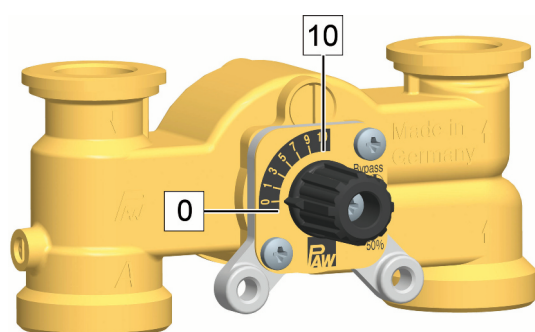
3 Description du produit

des pompes de chauffage avec une hauteur de refoulement maximale de 7 m. Si une pompe plus puissante doit être utilisée, un clapet anti-thermosiphon additionnel est éventuellement nécessaire dans la ligne d'arrivée.

Pour MC45: Une vanne anti-retour (D-1) empêche les erreurs de circulation.



Vue arrière vanne mélangeuse avec départ à droite



Exemple K35: Vue de face vanne mélangeuse avec départ à droite

Position 0-5 :

La température de départ est obtenue en mélangeant l'eau de retour avec l'eau de la partie intermédiaire du ballon.

Position 5 :

100 % prélèvement de la partie inférieure du ballon

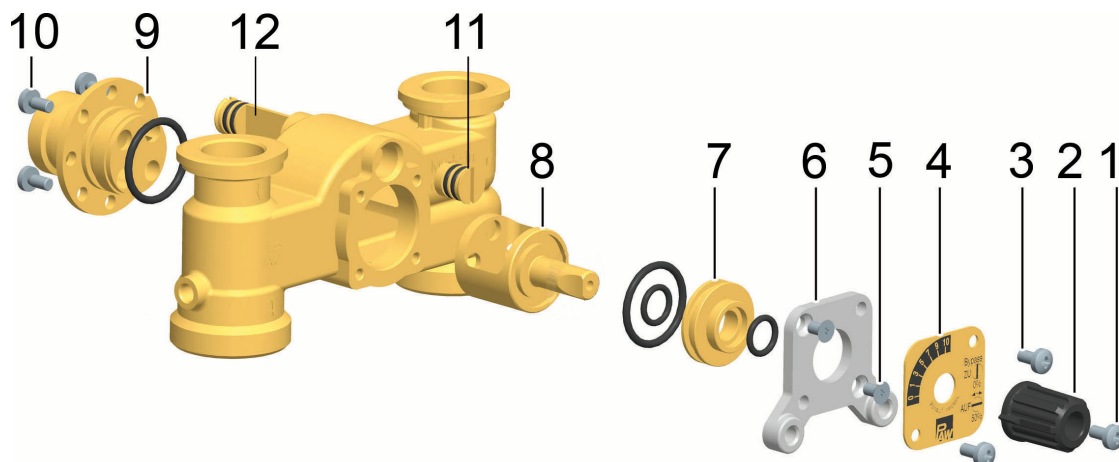
Position 5-10 :

La température de départ est obtenue en mélangeant l'eau de la partie intermédiaire et de la partie supérieure du ballon.

3.2.2 Changement du départ [Expert]

Démontage de la vanne mélangeuse

1. Retirez les poignées de thermomètre (A-2, F-2) et la coque isolante avant.
2. Retirez le groupe de robinetteries de la coque isolante arrière.
3. Démontez la vanne mélangeuse (C).

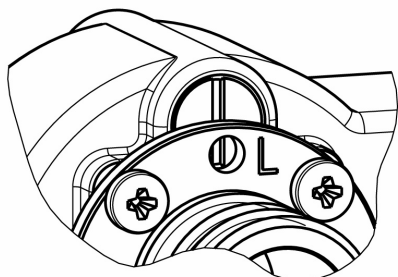
Modification de la vanne mélangeuse


1. Desserrez la vis (1).
2. Retirez le bouton rotatif (2) de l'arbre du boisseau.
3. Desserrez les vis (3).
4. Retirez la plaque de protection (4).
5. Desserrez les deux vis (5).
6. Retirez la plaque avant (6).
7. Retirez la bague d'étanchéité (7) avec le boisseau (8) du boîtier de la vanne mélangeuse.
8. Desserrez les vis (10) sur le côté arrière de la vanne mélangeuse et retirez le couvercle (9).
9. Tirez le bouchon d'obturation (11) vers l'avant en utilisant une pince. Sortez la plaque d'étranglement (12) de la vanne mélangeuse en appuyant de l'avant vers l'arrière.
10. Tournez le boîtier de la vanne mélangeuse de 180°.
11. Montez la plaque d'étranglement (12) sur le côté arrière et le bouchon d'obturation (11) sur le côté avant.

3 Description du produit

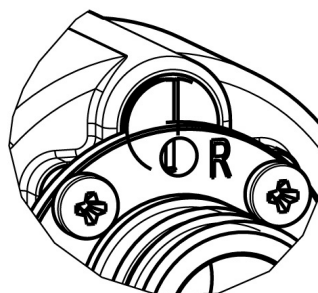
12. Montez le couvercle (9) sur le côté arrière de la vanne mélangeuse. Les lettres sur le couvercle indiquent la position de montage correcte :

Départ à gauche : L montre vers le haut



Position de montage pour vanne mélangeuse avec départ à gauche

Départ à droite : R montre vers le haut

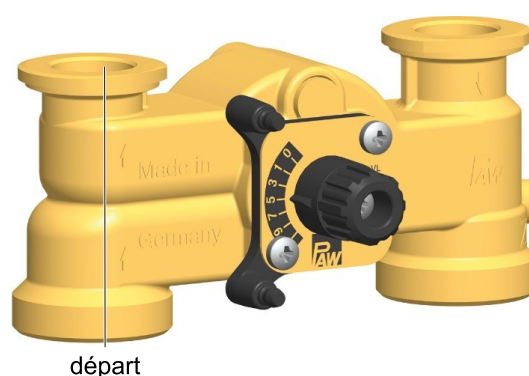


Position de montage pour vanne mélangeuse avec départ à droite

13. Fixez le couvercle (9) en utilisant les vis (10).
 14. Insérez la bague d'étanchéité (7) avec le boisseau (8) dans le canal de la vanne mélangeuse.
 15. Fixez la plaque avant (6) en utilisant les vis (5).



Vanne mélangeuse avec départ à droite



Vanne mélangeuse avec départ à gauche

16. Tournez la plaque de protection (4) de manière à ce que l'inscription PAW soit en bas et que l'échelle se trouve dans la position indiquée sur la figure ci-dessus.
 17. Fixez la plaque de protection (4) en utilisant les vis (3).
 18. Mettez le bouton rotatif (2) sur l'arbre du boisseau.
 19. Vissez le bouton rotatif (2) sur le boisseau (8) en utilisant la vis (1).

Modification et mise en service du circuit de chauffage

1. Inversez le tube de retour (D) et le tube de départ avec la pompe (B).

Attention au sens de refoulement de la pompe !

Tournez la tête de la pompe de manière à ce que la boîte de bornes soit dirigée vers le haut ou vers le centre du groupe de robinetteries.

2. Démontez et inversez les vannes à sphère.
3. Montez le HeatBloC® et raccordez-le.
4. Contrôlez tous les écrous-raccord avant la mise en service et resserrez-les si nécessaire.
5. Montez l'isolation uniquement après avoir effectué un test sous pression. Puis, montez les poignées de thermomètre (A-2, F-2).

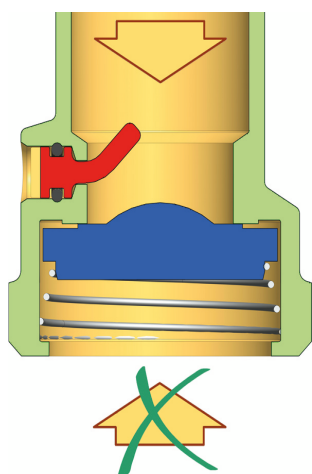
3.2.3 Clapet anti-thermosiphon et clapet anti-retour [Expert]

Le HeatBloC® est équipé d'un clapet anti-thermosiphon (D-1, pression d'ouverture 200 mm CE) dans le tube de retour et d'un clapet anti-retour (C-4, pression d'ouverture 50 mm CE) dans le retour de la vanne mélangeuse. Les clapets peuvent être ouverts. Un clapet anti-thermosiphon additionnel se trouve dans le raccord C-3 (départ à basse température).

Ce clapet anti-thermosiphon ne peut pas être ouvert !

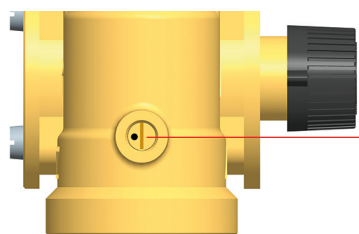
3 Description du produit

Fonctionnement

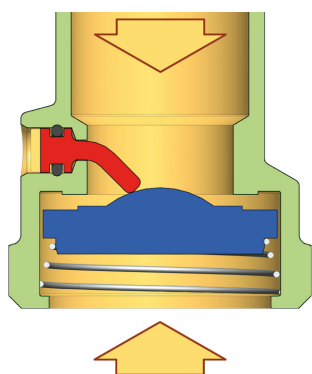


Pendant le fonctionnement, les points noirs doivent être dirigés vers "Z".

- Le clapet anti-thermosiphon et le clapet anti-retour sont fermés.
- Débit uniquement dans le sens de la flèche.

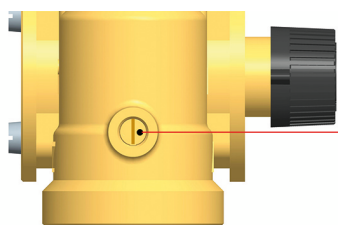


Remplissage, vidange, purge



Pour le remplissage, la vidange et la purge, les points noirs doivent être dirigés vers "A".

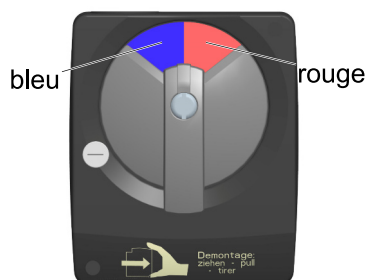
- Le clapet anti-thermosiphon et le clapet anti-retour sont ouverts.
- Débit dans les deux sens.



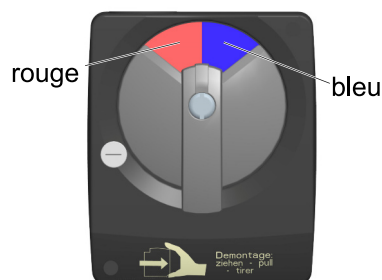
3.3 Accessoire : Servomoteur (optionnel)

Le servomoteur PAW pour une régulation en fonction de la température extérieure est disponible comme accessoire.

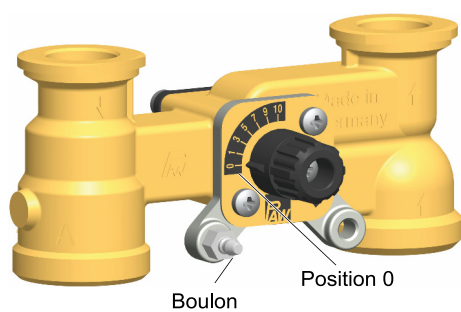
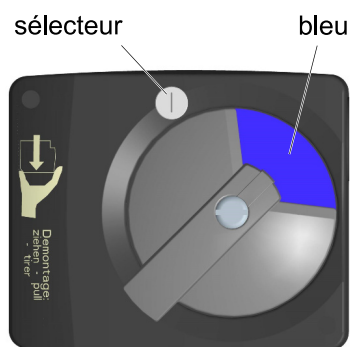
Dans le cas d'une vanne mélangeuse avec départ à gauche, l'échelle doit être tournée de 180°.



pour vanne mélangeuse avec départ à droite



pour vanne mélangeuse avec départ à gauche



Montage du servomoteur - départ à droite :

Si le servomoteur PAW a été acquis comme accessoire optionnel, la vanne mélangeuse contient une plaque métallique. Pour monter le servomoteur PAW sur la vanne mélangeuse, procédez de la manière suivante :

1. Tournez le bouton rotatif de la vanne mélangeuse sur la **position 0**.
2. Mettez le sélecteur du servomoteur en mode manuel.
3. Tournez le bouton rotatif du servomoteur à gauche sur la position indiquée ci-contre.
4. Montez le dispositif anti-rotation / le boulon d'arrêt dans l'ouverture **gauche** de la plaque métallique. Le servomoteur est fixé sur un boulon d'arrêt.
5. Mettez le servomoteur PAW sur le bouton de réglage de la vanne mélangeuse et montez le servomoteur sur les boulons d'arrêt. Le servomoteur PAW doit être monté en position horizontale.
6. Mettez le servomoteur en mode automatique.



4 Montage et installation [Expert]

4 Montage et installation [Expert]

Le HeatBloC® K35 peut être monté sur un collecteur modulaire PAW ou sur une console murale. Le collecteur modulaire et la console murale sont des accessoires optionnels et ne sont donc pas inclus dans le volume de livraison.

Veillez noter que l'axe du tube du HeatBloC® doit avoir une distance minimale du mur de 10 cm car le raccord C-3 se trouve sur le côté arrière de la vanne mélangeuse.

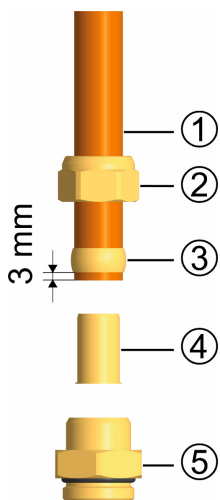
AVERTISSEMENT

Dommages matériels !

Afin d'éviter l'endommagement de l'installation, le lieu de montage doit être sec, stable, résistant au gel et protégé contre le rayonnement UV.

4.1 Accessoire : vissage à bague coupante (pas compris dans le volume de livraison)

Un raccordement rapide, sans soudure et étanche à la pression du circuit de chauffage à l'installation peut être effectué à l'aide de vissages à bague coupante, disponibles en tant qu'accessoires.

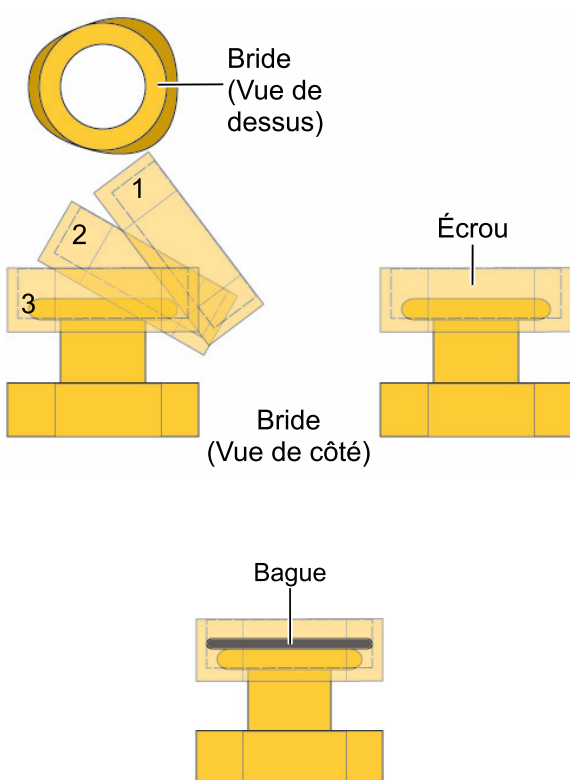
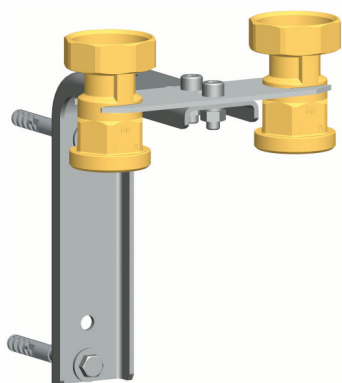


Pas compris dans le volume de livraison !

1. Enfilez premièrement l'écrou-raccord ②, puis la bague coupante ③ sur le tube de cuivre ①. Afin de garantir un exercice de forces et une étanchéité fiables, le tube doit dépasser la bague de serrage d'au moins 3 mm.
2. Introduisez la douille de support ④ dans le tube de cuivre.
3. Insérez le tube de cuivre avec les composants assemblés ②, ③ et ④ le plus loin possible dans le corps du raccord à bague coupante ⑤.
4. Serrez l'écrou-raccord ② provisoirement à la main.
5. Serrez à fond l'écrou-raccord ② d'un tour entier. Afin d'éviter l'endommagement du joint, veillez à ce que le boîtier du vissage à bague coupante ⑤ ne tourne pas.

4 Montage et installation [Expert]

4.2 Montage du HeatBloC®



1. Montez la console murale avec plaque de fixation.

2. Retirez les poignées de thermomètre et la coque isolante avant du HeatBloC®.

3. Dévissez les écrous des raccords inférieurs du HeatBloC® et retirez les bagues d'étanchéité.

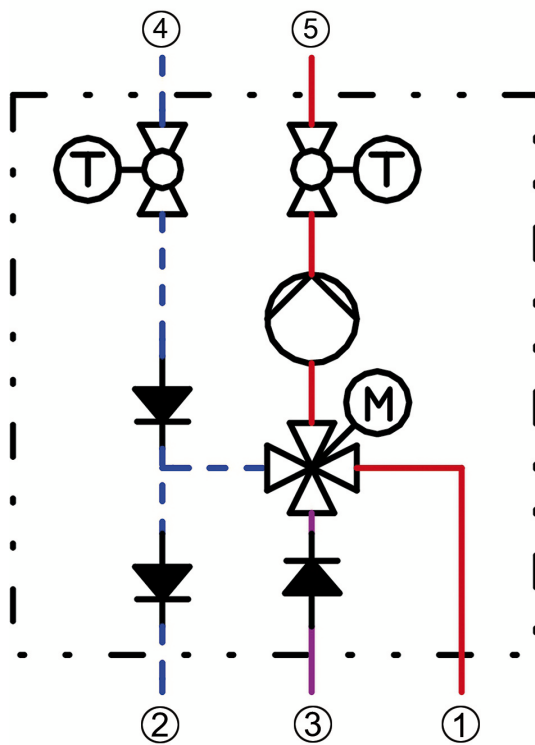
En cas d'utilisation avec un collecteur modulaire PAW ou raccord fileté :

4. Mettez les deux écrous sur les brides.

5. Insérez les bagues d'étanchéité dans les écrous.

6. Mettez le HeatBloC® sur les deux écrous.

7. Serrez les écrous. Veillez à ce que les écrous ne restent pas bloqués et à ce que les bagues d'étanchéité ne bougent pas.



8. Raccordez le HeatBloC® à l'installation en utilisant les tubes. Le montage à la tuyauterie doit être effectué exempt de toute tension.
 - ① - départ de la partie supérieure du ballon
 - ② - retour au ballon
 - ③ - départ de la partie intermédiaire du ballon (raccord arrière de la vanne mélangeuse)
 - ④ - retour du consommateur
 - ⑤ - départ vers le consommateur
9. Raccordez la pompe.
10. Effectuez un test sous pression et contrôlez tous les raccords filetés.
11. Montez la coque isolante avant et les poignées de thermomètre.

Avis :

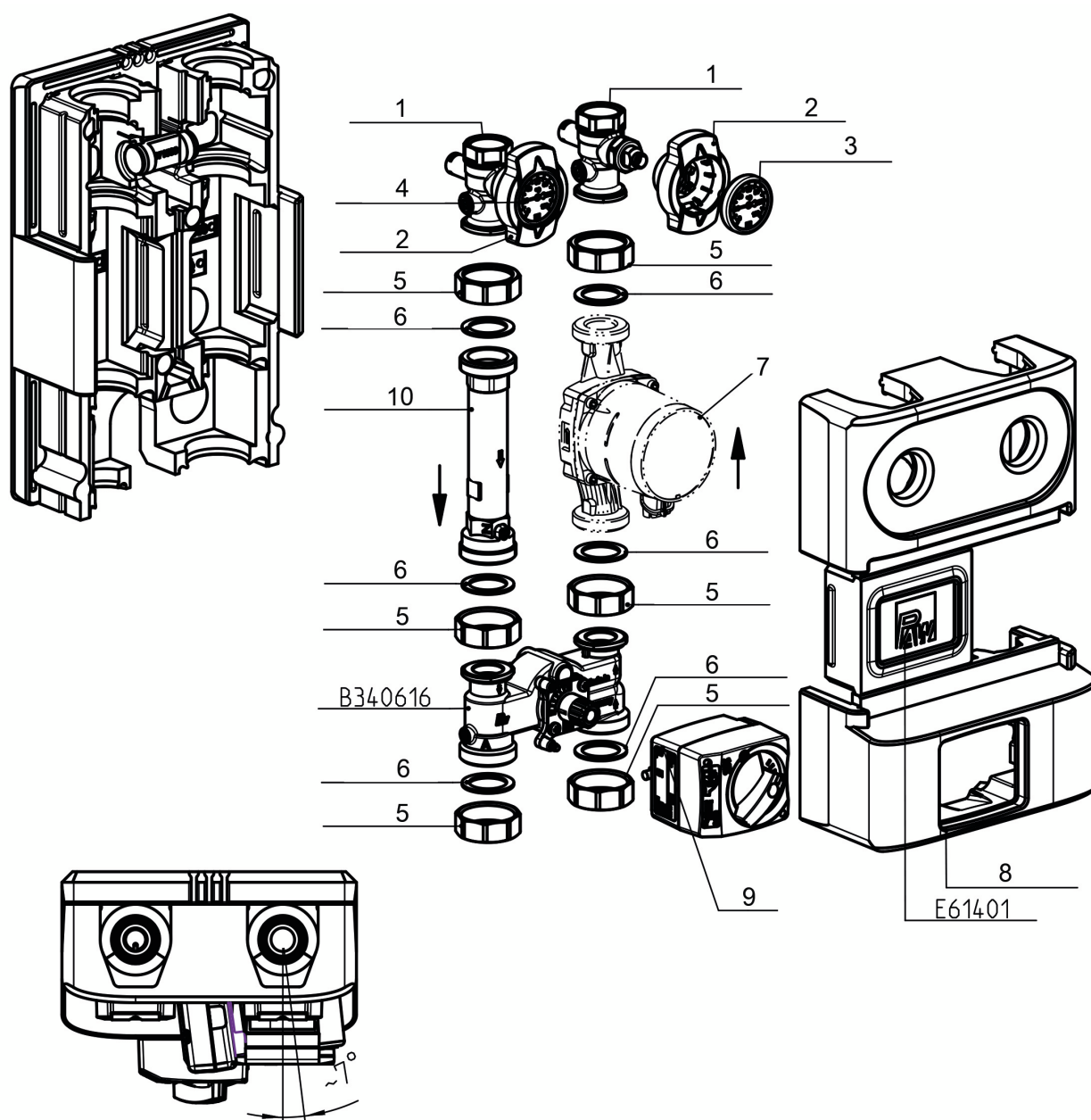
Lors du montage du K35 sur un collecteur, il est conseillé de couper la coque isolante arrière dans l'axe du tube du raccord arrière ③ de la vanne mélangeuse. Cela facilitera le montage de la coque isolante arrière du collecteur.

5 Volume de livraison [Expert]

AVIS

Numéro de série

Les réclamations et demandes/commandes de pièces de rechange ne sont traitées que si le numéro de série est indiqué ! Le numéro de série se trouve sur le tube de retour du produit.



Position	Pièce de rechange	N° d'art.
1	Vanne à sphère thermique DN 25, b1" x fil. int. 1"	N00244
2	Poignée de thermomètre pour vanne à sphère thermique 1"	N00248
3	Thermomètre à cadran, échelle rouge, d = 50 mm, 0-120 °C	N00242
4	Thermomètre à cadran, échelle bleue, d = 50 mm, 0-120 °C	N00243
5	Écrou-raccord G1½"	N00269
6	Joint 1", pour raccord fileté 1½"	N00131
7	Pompe : voir tableau suivant	
8	Isolation pour HeatBloC® DN 25	N00016
9	Servomoteur 5 Nm, 230 V, 50 Hz	705001
10	Tube en laiton DN 25, 2 x fil. ext. 1½", 180 mm, avec clapet anti-thermosiphon	N00018

N° d'art. circ. de chauff.*	Pompe	N° d'art. pompe	IEE
36093(M)WP6	Wilo Para SC 25/6-43	N00259	< 0,20
36093(M)WP8	Wilo Para SC 25/8-60/O	N00271	< 0,20
36093(M)WN06	Wilo Yonos PICO 25/1-6	N00214	< 0,20
36093(M)GL9	Grundfos UPML 25-95 Auto	N00396	< 0,23
36093(M)GM6	Grundfos UPM3 Auto L 25-70 PP3	N00237	< 0,20
36093(M)GH6	Grundfos Alpha2.1 25-60	N00236	< 0,17

*Les circuits de chauffage avec un servomoteur ont des numéros d'article qui contiennent un M, p. ex.

36093MWH6

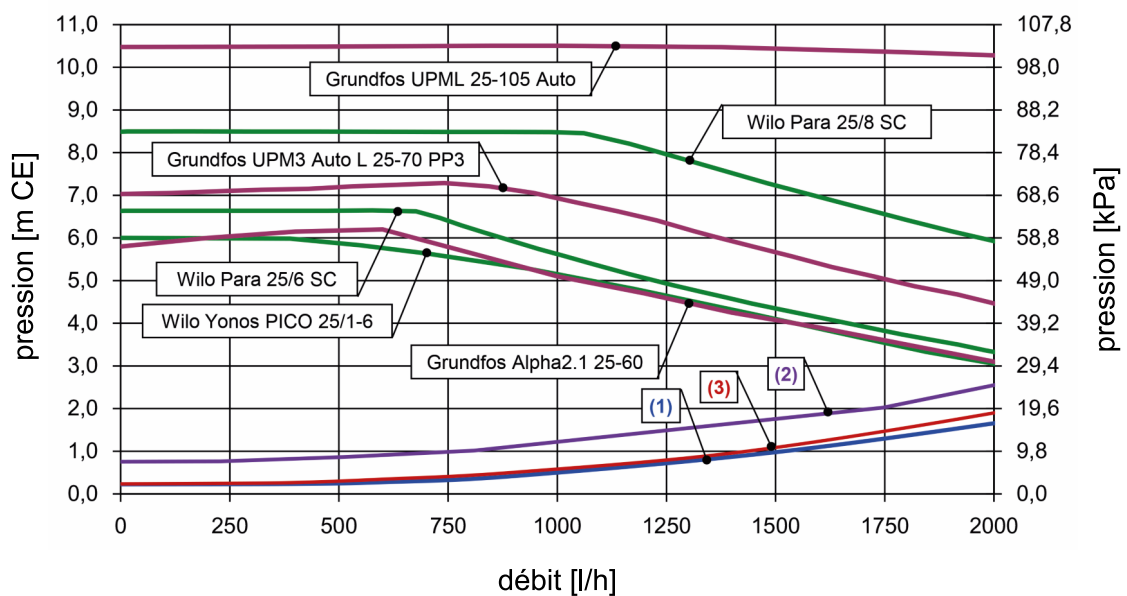
(sans servomoteur = 36093WH6)

6 Données techniques

HeatBloC® K35 DN 25 (1")	
Dimensions	
Entraxe (1)	125 mm
Largeur isolation (2)	250 mm
Hauteur isolation (3)	383 mm
Longueur d'installation (4)	340 mm
Raccords	
Raccords en haut (A-1, F-1)	Filetage intérieur 1"
Raccords en bas (C-1, C-2)	Filetage extérieur 1½", à joint plat
Raccord arrière (C-3)	Filetage extérieur 1"
Données de fonctionnement	
Pression maximale	6 bars
Température maximale	110 °C
Pression d'ouverture clapet anti-thermosiphon (D-1)	200 mm CE, peut être ouvert

HeatBloC® K35 DN 25 (1")	
Pression d'ouverture clapet anti-retour (C-4)	50 mm CE, peut être ouvert
Matériaux	
Robinetteries	Laiton
Joints	EPDM
Isolation	EPP

6.1 Courbes caractéristiques de perte de charge et des pompes



(1)	100% retour, Valeur $K_{VS} = 5,1$
(2)	100 % départ à basse température, valeur $K_{VS} = 4,1$
(3)	100 % départ à haute température, valeur $K_{VS} = 4,7$

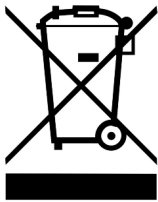
7 Élimination des déchets

AVIS

Les équipements électriques et électroniques ne doivent pas être éliminés avec les ordures ménagères.

Pour la restitution de ces appareils, il y a des points de collecte gratuits pour les déchets d'équipements électriques et électroniques dans votre région ainsi qu'éventuellement d'autres points de collecte pour la réutilisation des appareils.

Votre administration municipale ou communale vous communiquera les adresses correspondantes.



Si l'équipement électrique et électronique utilisé contient des données personnelles, vous êtes responsable de leur élimination avant de rendre l'appareil.

Les batteries et accumulateurs doivent être démontés avant le retour du produit. En fonction de l'équipement du produit (partiellement avec des accessoires optionnels), des composants individuels peuvent également contenir des batteries et des accumulateurs. Veuillez observer à cet effet les symboles d'évacuation sur les composants en question.

Évacuation des matériaux de transport et d'emballage

L'emballage est composé de matières recyclables et peut être réinséré dans le circuit de recyclage.



8 Notes



Art.Nr. 9936093x-mub-fr

Traduction de la notice originale

Sous réserve de modifications techniques !

Printed in Germany – Copyright by PAW GmbH & Co. KG

PAW GmbH & Co.KG

Böcklerstraße 11

31789 Hameln, Allemagne

www.paw.eu

Tél : +49-5151-9856-0

Fax : +49-5151-9856-98