



Montage- und Bedienungsanleitung HeatBloC® K33R DN 25 / DN 32



DN 25



DN 32

Inhaltsverzeichnis

1	Allgemeines.....	3
1.1	Geltungsbereich der Anleitung.....	3
1.2	Bestimmungsgemäße Verwendung.....	3
2	Sicherheitshinweise.....	4
3	Produktbeschreibung.....	5
3.1	Ausstattung.....	6
3.2	Funktion.....	7
3.2.1	Schwerkraftbremse und Rückflusssperre.....	8
3.2.2	Pumpe [Fachmann].....	9
3.2.3	3-Wege-Mischer [Fachmann].....	9
3.3	Konstanttemperaturregler PKR6.....	13
3.4	Einstellung Konstanttemperaturregler PKR6 als Rücklaufhochhaltung.....	13
4	Montage und Installation [Fachmann].....	15
4.1	Montage des HeatBloC®s und Inbetriebnahme.....	15
4.2	Zubehör: Schneidringverschraubung (nicht im Lieferumfang enthalten).....	18
5	Lieferumfang [Fachmann].....	19
5.1	Ersatzteile DN 25.....	19
5.2	Ersatzteile DN 32.....	21
6	Technische Daten.....	23
6.1	Druckverlust- und Pumpenkennlinien DN 25.....	25
6.2	Druckverlust- und Pumpenkennlinien DN 32.....	25
7	Entsorgung.....	26

1 Allgemeines



Lesen Sie diese Anleitung vor der Installation und Inbetriebnahme sorgfältig durch.
Bewahren Sie diese Anleitung zum späteren Gebrauch in der Nähe der Anlage auf.

1.1 Geltungsbereich der Anleitung

Diese Anleitung beschreibt die Funktion, Installation, Inbetriebnahme und Bedienung eines gemischten HeatBloC®s.

Für andere Komponenten der Anlage, wie z. B. die Pumpe, den Regler oder den Modulverteiler, beachten Sie bitte die Anleitungen des jeweiligen Herstellers. Die mit [Fachmann] bezeichneten Kapitel richten sich ausschließlich an den Fachhandwerker.

1.2 Bestimmungsgemäße Verwendung

Das Produkt darf nur in Heizungskreisen unter Berücksichtigung der in dieser Anleitung angegebenen technischen Grenzwerte verwendet werden.

Es darf **nicht** in Trinkwasseranwendungen eingesetzt werden.

Die bestimmungswidrige Verwendung führt zum Ausschluss jeglicher Haftungsansprüche.

Das Produkt entspricht den relevanten Richtlinien und ist daher mit dem CE-Kennzeichen versehen.

Die Konformitätserklärung kann beim Hersteller angefordert werden.

Verwenden Sie ausschließlich PAW-Zubehör in Verbindung mit dem Produkt.

2 Sicherheitshinweise

Die Installation und Inbetriebnahme sowie der Anschluss der elektrischen Komponenten setzen Fachkenntnisse voraus, die einem anerkannten Berufsabschluss als Anlagenmechaniker/in für Sanitär-, Heizungs- und Klimatechnik bzw. einem Beruf mit vergleichbarem Kenntnisstand entsprechen [Fachmann].

Bei der Installation und Inbetriebnahme muss Folgendes beachtet werden:

- Einschlägige regionale und überregionale Vorschriften
- Unfallverhütungsvorschriften der Berufsgenossenschaft
- Anweisungen und Sicherheitshinweise dieser Anleitung

⚠ VORSICHT



Personen- und Sachschaden!

Das Produkt ist nur geeignet für den Einsatz in Heizungskreisen mit Heizungswasser gemäß VDI 2035 / Ö-Norm H 5195-1.

- ▶ Das Produkt darf **nicht** in Trinkwasseranwendungen eingesetzt werden.

HINWEIS

Sachschaden durch Mineralöle!

Mineralölprodukte beschädigen die EPDM-Dichtungselemente nachhaltig, wodurch die Dichteigenschaften verloren gehen. Für Schäden, die durch derartig beschädigte Dichtungen entstehen, übernehmen wir weder eine Haftung noch leisten wir Garantieersatz.

- ▶ Vermeiden Sie unbedingt, dass EPDM mit mineralölhaltigen Substanzen in Kontakt kommt.
- ▶ Verwenden Sie ein mineralölfreies Schmiermittel auf Silikon- oder Polyalkylenbasis, wie z. B. Unisilikon L250L und Syntheso Glep 1 der Firma Klüber oder Silikonspray.

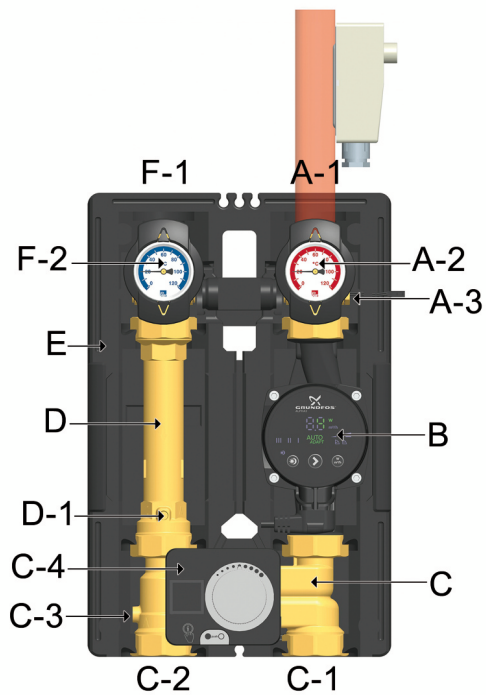
3 Produktbeschreibung

Der HeatBloC® ist eine vormontierte Armaturengruppe für Heizungskreise. Die Pumpe kann durch die Kugelhähne und den Mischer abgesperrt werden. Sie kann so einfach gewartet werden, ohne dass das Wasser im Heizungskreis abgelassen werden muss.

Der HeatBloC® wird direkt auf einen PAW-Modulverteiler oder auf eine Halteplatte montiert. Mit Hilfe von Übergangverschraubungen können HeatBloC®s auch auf Modulverteiler anderer Dimensionen montiert werden.

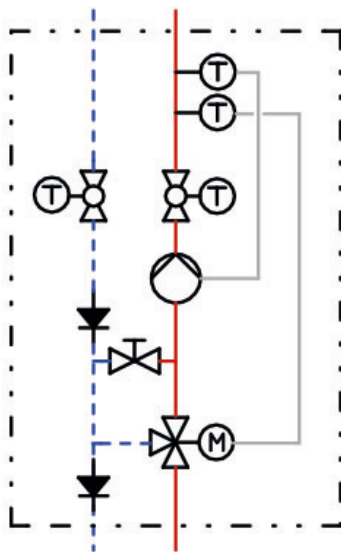
Dieses Produkt ist vorbereitet für den Betrieb als Versorgungsgruppe z.B. für Flächenheizungen (z.B. Fußbodenheizungen) – mit konstanter Vorlauftemperatur. Der Mischer-Bypass ist vollständig geöffnet, um den Regelbereich des Mixers trotz niedriger Vorlauftemperaturen vollständig nutzen zu können. Um die angeschlossene Flächenheizung vor Überhitzung zu schützen, gehört ein Sicherheits-Temperaturbegrenzer zum Lieferumfang.

Das Produkt kann mit wenigen Handgriffen zu einer Rücklauf-Hochhaltegruppe umgerüstet werden und ist dann für den Einsatz mit Festbrennstoffkesseln geeignet.

3.1 Ausstattung


- A-1 Vorlauf zum Verbraucherkreis
- A-2 Ganzmetall-Thermometer mit Tauchhülse im Kugelhahn integriert (Vorlauf)
- A-3 Temperatursensor (Pt1000)
- B Heizungspumpe
- C 3-Wege-Mischer mit einstellbarem Bypass 0-50%
- C-1 Vorlauf vom Wärmeerzeuger
- C-2 Rücklauf zum Wärmeerzeuger
- C-3 aufstellbare Rückflusssperre
- C-4 Konstanttemperaturregler PKR6
- D Rücklaufrohr
- D-1 aufstellbare Schwerkraftbremse
- E funktionsoptimierte Design-Isolierung
- F-1 Rücklauf vom Verbraucherkreis
- F-2 Ganzmetall-Thermometer mit Tauchhülse im Kugelhahn integriert (Rücklauf)

3.2 Funktion



3-Wege-Mischer mit Bypass 0-50%

Über den integrierten Mischer wird die Vorlauftemperatur des Heizungskreises geregelt. Heißes Erzeuger- und abgekühltes Rücklaufwasser werden gemischt, um die gewünschte Vorlauftemperatur des Heizungskreises zu erzeugen. Die Einstellung des Mixers erfolgt durch den Konstanttemperaturregler PKR6.

Durch die fest einzustellende Vormischung am Mischer-Bypass wird immer ein bestimmter Anteil abgekühltes Rücklaufwasser beigemischt. Das Dreiwege-Stellglied kann somit über den gesamten Stellbereich (0-100 %) arbeiten, obwohl nur ein kleiner Anteil Erzeugerwasser erforderlich ist.

Einsatzgebiet:

- Verbraucherkreise mit deutlich tieferer Vorlauftemperatur als die Erzeugervorlauftemperatur
- Verbraucherkreise mit großen Volumenströmen, z. B. Fußboden- und Flächenheizungen
- In Verbindung mit dem Konstanttemperaturregler PKR6 für Rücklauf-Hochhaltung (Bypass dann geschlossen)

Beispiel:

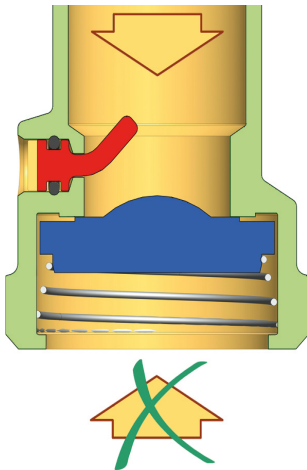
Flächenheizungen arbeiten auf niedrigen Temperaturniveaus mit geringen Temperaturspreizungen, aber hohen Volumenströmen. Es ist somit ausreichend, dem noch „warmen“ Rücklauf etwas heißes Wasser „einzuspritzen“.

Für den Einsatzbereich als **Rücklaufhochhaltung** muss der Bypass im Mischer vollständig geschlossen werden, damit die gesamte Kesselleistung dann auch den Verbraucherkreisen zur Verfügung steht.

3.2.1 Schwerkraftbremse und Rückflusssperre

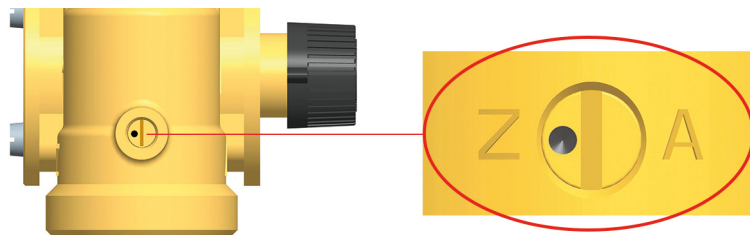
Das Produkt ist mit einer aufstellbaren Schwerkraftbremse bzw. mit einer aufstellbaren Rückflusssperre ausgestattet.

Betrieb

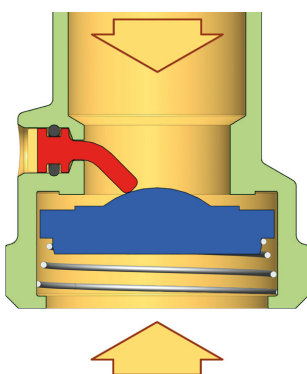


Im Betrieb müssen die Markierungen auf "Z" zeigen.

- Die Schwerkraftbremse und die Rückflusssperre sind geschlossen.
- Durchfluss nur in Pfeilrichtung.

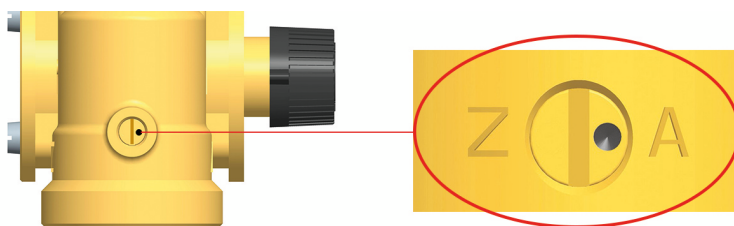


Befüllen, Entleeren, Entlüften



Zum Befüllen, Entleeren und Entlüften müssen die Markierungen auf "A" zeigen.

- Die Schwerkraftbremse und die Rückflusssperre sind geöffnet.
- Durchfluss in beide Richtungen.



3 Produktbeschreibung

3.2.2 Pumpe [Fachmann]

Die Pumpe ist vollständig absperrrbar. Sie kann gewechselt und gewartet werden, ohne dass das Wasser des Heizungskreises abgelassen werden muss.

Absperren der Pumpe

1. Trennen Sie das Ausdehnungsgefäß von der Anlage.
2. Drehen Sie die Kugelhähne im Vor- und Rücklauf (A-2, F-2) zu.
3. Ziehen Sie den Konstanttemperaturregler PKR6 vom Mischer ab.
4. Drehen Sie die Bypass-Schraube am Mischer so, dass der Schlitz senkrecht steht.
5. Drehen Sie die Nase des Mischerkübens so, dass der Vorlauf zur Pumpe verschlossen ist (bei Vorlauf rechts: Nase nach unten, bei Vorlauf links: Nase nach rechts; siehe unten).

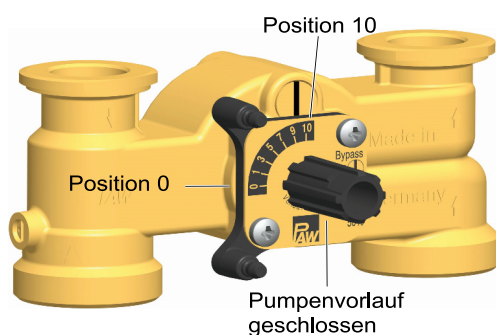
Der Mischer ist nun tropfdicht verschlossen.

3.2.3 3-Wege-Mischer [Fachmann]

Der motorbetriebene Drei-Wege-Mischer (C) regelt mittels Vorlauffühler und Regler die Vorlauftemperatur des Verbraucherkreises auf den geforderten Wert.

Der Mischer ist mit einem separat zu bedienenden Bypass ausgestattet. Über diesen Bypass wird dem HeatBloC®-Vorlauf kälteres Wasser aus dem Rücklauf beigemischt, wodurch ggf. der Volumenstrom im HeatBloC® erhöht werden kann.

Mischer mit Vorlauf rechts:



Position 10 / Bypass geschlossen:

Durchgangsstellung, keine Beimischung

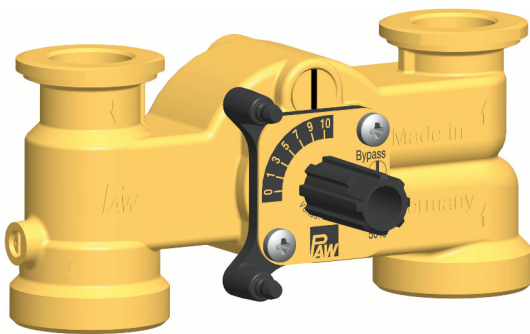
Vorlauftemperatur Verbraucher = Vorlauftemperatur
Wärmeerzeuger

Position 0:

100% Beimischung

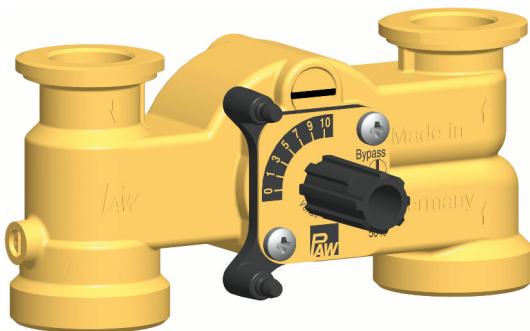
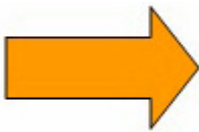
Vorlauftemperatur Verbraucher = Rücklauftemperatur
Verbraucher

1. Legen Sie während der Inbetriebnahme fest, mit welcher Bypass-Stellung die Anlage betrieben werden soll. Ermitteln und überprüfen Sie die korrekte Einstellung durch mehrere Versuche.



Wenn der Schlitz der Bypass-Schraube in senkrechter Position steht, ist der Bypass geschlossen.

Für den Betrieb des HeatBloC® K33R / K34R als Rücklauf-Hochhaltung muss der Bypass geschlossen sein!



Wenn der Schlitz der Bypass-Schraube in waagerechter Position steht, ist der Bypass voll geöffnet. So strömt der größtmögliche Volumenstrom vom Rücklauf in den Vorlauf.

Diese Einstellung ist ggf. bei Fußbodenheizungen notwendig, die eine sehr große Wassermenge benötigen. Durch den Bypass wird die Vorlauftemperatur gesenkt und das Regelverhalten beeinflusst.

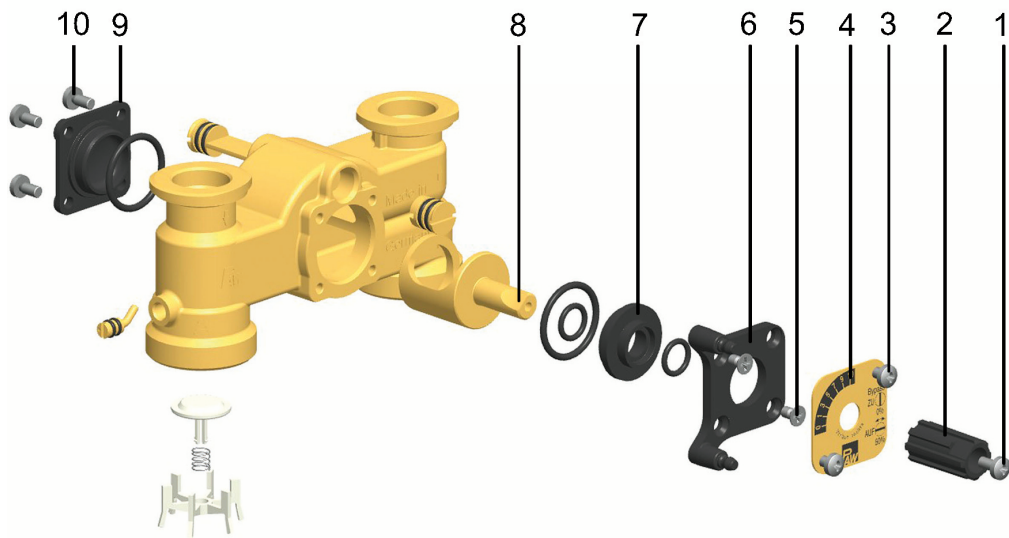
2. Überprüfen Sie die Bypass-Stellung während des Betriebs. Achten Sie darauf, dass der Volumenstrom ausreichend ist und dass die gewünschte Temperatur erreicht wird.

Wechsel des Vorlaufs [Fachmann]

Ausbau des Mischers

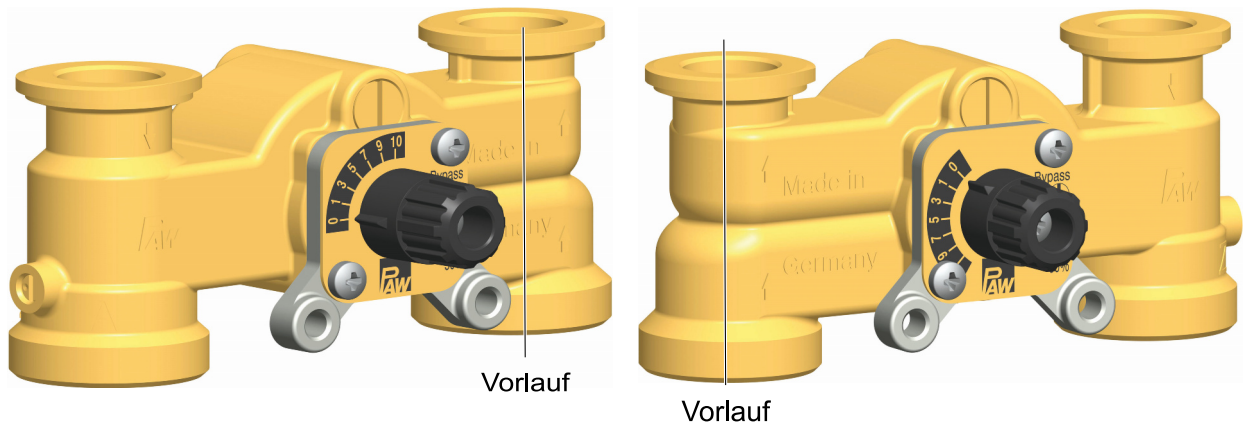
1. Ziehen Sie die Thermometergriffe (A-2, F-2) ab und nehmen Sie die vordere Isolierschale ab.
2. Nehmen Sie die Armaturengruppe aus der hinteren Isolierschale heraus.
3. Bauen Sie den Mischer (C) aus.

Umbau des Mischers



1. Lösen Sie die Schraube (1).
2. Ziehen Sie den Drehknopf (2) von der Küchenachse herunter.
3. Lösen Sie die Schrauben (3).
4. Nehmen Sie die Abdeckplatte (4) ab.
5. Lösen Sie die zwei Schrauben (5).
6. Ziehen Sie die Frontplatte (6) ab.
7. Ziehen Sie die Dichtungsbuchse (7) zusammen mit dem Küchen (8) aus dem Mischergehäuse heraus.
8. Lösen Sie die Schrauben (10) auf der Mischerrückseite.
9. Nehmen Sie den Deckel (9) auf der Mischerrückseite ab, setzen Sie ihn auf der anderen Seite des Mischers wieder ein und befestigen Sie ihn mit den Schrauben (10).
10. Setzen Sie die Dichtungsbuchse (7) zusammen mit dem Küchen (8) in den Mischerkanal ein.

- Schrauben Sie die Frontplatte (6) mit den Schrauben (5) fest.



Mischer mit Vorlauf rechts

Mischer mit Vorlauf links

- Drehen Sie die Abdeckplatte (4) so, dass die Bezeichnung PAW unten steht und die Skala entsprechend der oben stehenden Abbildung verläuft.
- Schrauben Sie die Abdeckplatte (4) mit den Schrauben (3) an.
- Stecken Sie den Drehknopf (2) auf die Kükenachse.
Nur für K34R: Stellen Sie das Küken in die Mischerstellung "5" - dann kann der Regler PWR6 direkt montiert werden.
- Verschrauben Sie den Drehknopf (2) mit dem Küken (8) mit der Schraube (1).

Umbau und Inbetriebnahme des Heizkreises

- Vertauschen Sie das Rücklaufrohr (D) und die Vorlaufstrecke mit der Pumpe (B).

Beachten Sie die Förderrichtung der Pumpe!

- Drehen Sie den Pumpenkopf so, dass der Klemmenkasten nach oben bzw. zur Mitte der Armaturengruppe zeigt.
- Demontieren und tauschen Sie die Kugelhähne. Der Temperatursensor muss im Vorlauf-Kugelhahn montiert sein!
 - Montieren Sie den HeatBloC® und schließen Sie ihn an.
 - Prüfen Sie vor der Inbetriebnahme alle Überwurfmutter und ziehen Sie sie ggf. nach.
 - Montieren Sie die Isolierung erst nach erfolgter Druckprüfung. Rasten Sie abschließend die Thermometergriffe (A-2, F-2) auf.

3 Produktbeschreibung

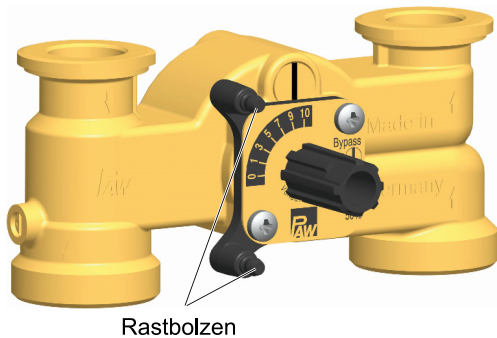
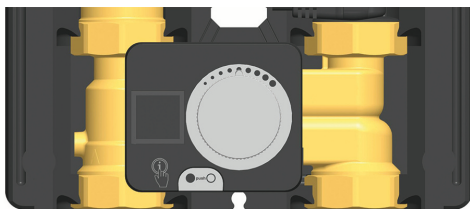
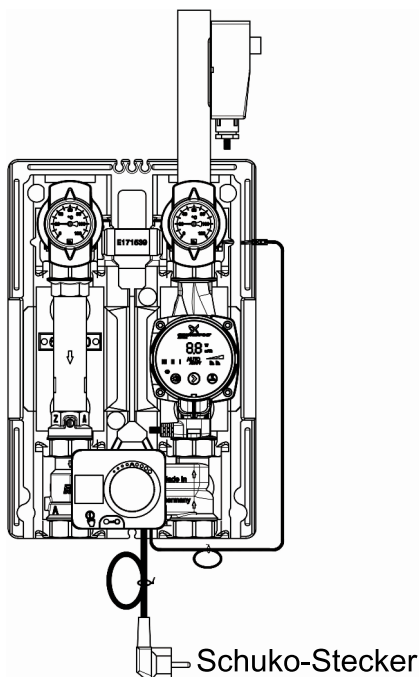
3.3 Konstanttemperaturregler PKR6

Der PAW Konstanttemperaturregler PKR6 ist für die direkte Montage auf dem 3-Wege-Bypass-Mischer dieses Produktes vorbereitet.

Im Auslieferungszustand ist der Konstanttemperaturregler PKR6 voreingestellt für die Konstanttemperaturregelung einer Flächenheizung (Vorlauf-Solltemperatur = 30 °C) mit dem Vorlaufstrang rechts.

3.4 Einstellung Konstanttemperaturregler PKR6 als Rücklaufhochhaltung

Einsatzfall	Vorlaufstrang	erforderliche Änderungen am HeatBloC®	erforderliche Einstellungen am Regler PKR6 - siehe separate Anleitung
Flächenheizung	Pumpe rechts, fördert nach oben	—	Vorlauf-Solltemperatur ist 30 °C - ggf. anpassen
	Pumpe links, fördert nach oben	Umbau des Mixers und des HeatBloC® für Vorlauf links (siehe 3.2.2 und 3.2.3)	Drehrichtung auf "links" ändern Vorlauf-Solltemperatur ist 30 °C - ggf. anpassen
Rücklauf-Hochhaltung	Pumpe rechts, fördert nach oben	Mischer-Bypass schließen Thermometer tauschen	Schema "Rücklauftemperatur" einstellen Rücklauf-Solltemperatur ist 60 °C - ggf. anpassen
	Pumpe links, fördert nach oben	Umbau des Mixers und des HeatBloC® für Vorlauf links (siehe 3.2.2 und 3.2.3) Mischer-Bypass schließen	Schema "Rücklauftemperatur" einstellen Drehrichtung auf "links" ändern Rücklauf-Solltemperatur ist 60 °C - ggf. anpassen

Montage des Konstanttemperaturreglers PKR6 für Mischer mit Vorlauf rechts:
Abb. 1

Abb. 2

Abb. 3


1. Drehen Sie den Drehknopf des Mischers in die Position „5“.
2. Im Auslieferungszustand befindet sich der Konstanttemperaturregler in Mittelstellung.

Durch Ausrasten des Getriebes (●push○) können Sie den Regler am Drehknopf verstellen. So können Sie testen, ob der Motor / Drehknopf richtig eingesetzt ist.
3. Montieren Sie ggf. die Rastbolzen.
4. Schieben Sie den Konstanttemperaturregler PKR6 auf den Drehknopf des Mischers und rasten ihn auf die zwei Rastbolzen auf (Abb. 1).

Der Konstanttemperaturregler muss gemäß Abbildung 2 montiert werden.
5. Rasten Sie das Getriebe (●push○) wieder ein.
6. Stellen Sie am Konstanttemperaturregler den Automatikbetrieb ein.
7. Verbinden Sie den Vorlauf-Temperatursensor (montiert im Vorlauf-Kugelhahn) mit dem Konstanttemperaturregler.
8. Nach der vollständigen Montage kann der Schuko-Stecker in eine entsprechende Steckdose eingesteckt werden (Abb. 3).
9. Für die Inbetriebnahme beachten Sie bitte die Anleitung zum Regler.

4 Montage und Installation [Fachmann]

Der HeatBloC® kann auf einem Verteiler oder auf einem Wandhalter montiert werden. Der Verteiler und der Wandhalter sind optionales Zubehör und sind daher nicht im Lieferumfang enthalten.

WARNUNG

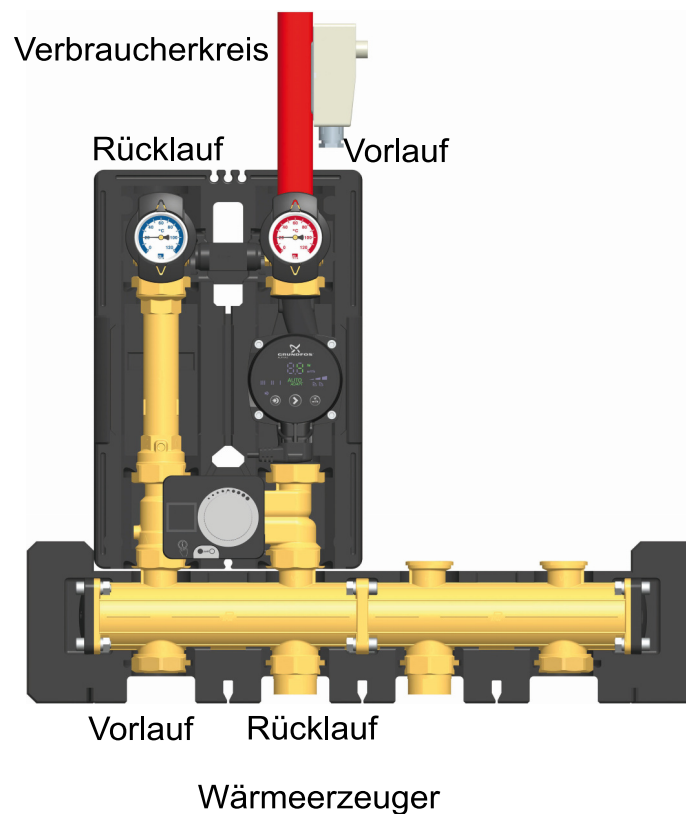
Sachschaden!

Um Schäden an der Anlage zu verhindern, muss der Montageort trocken, tragsicher, frostfrei und vor UV-Strahlung geschützt sein.

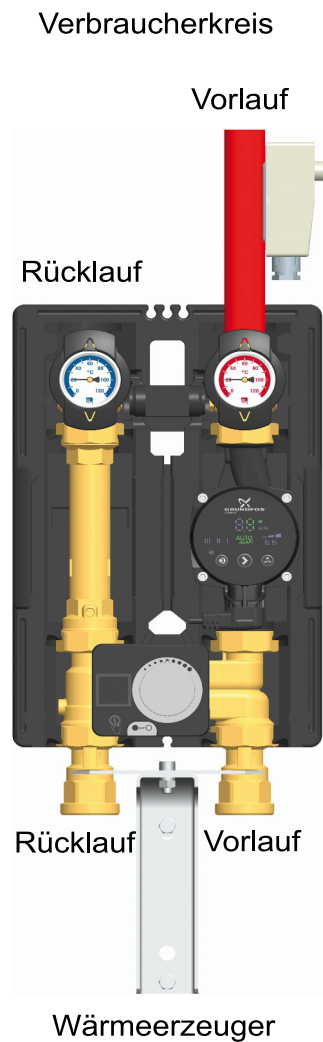
4.1 Montage des HeatBloC®s und Inbetriebnahme

Der HeatBloC® kann montiert werden

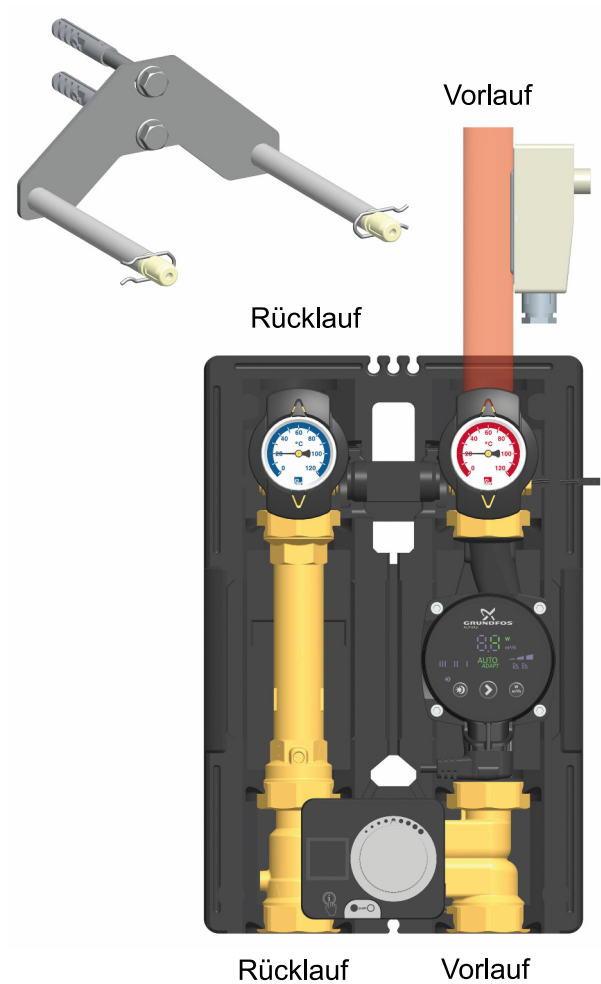
Option 1: auf einem PAW-Modulverteiler.



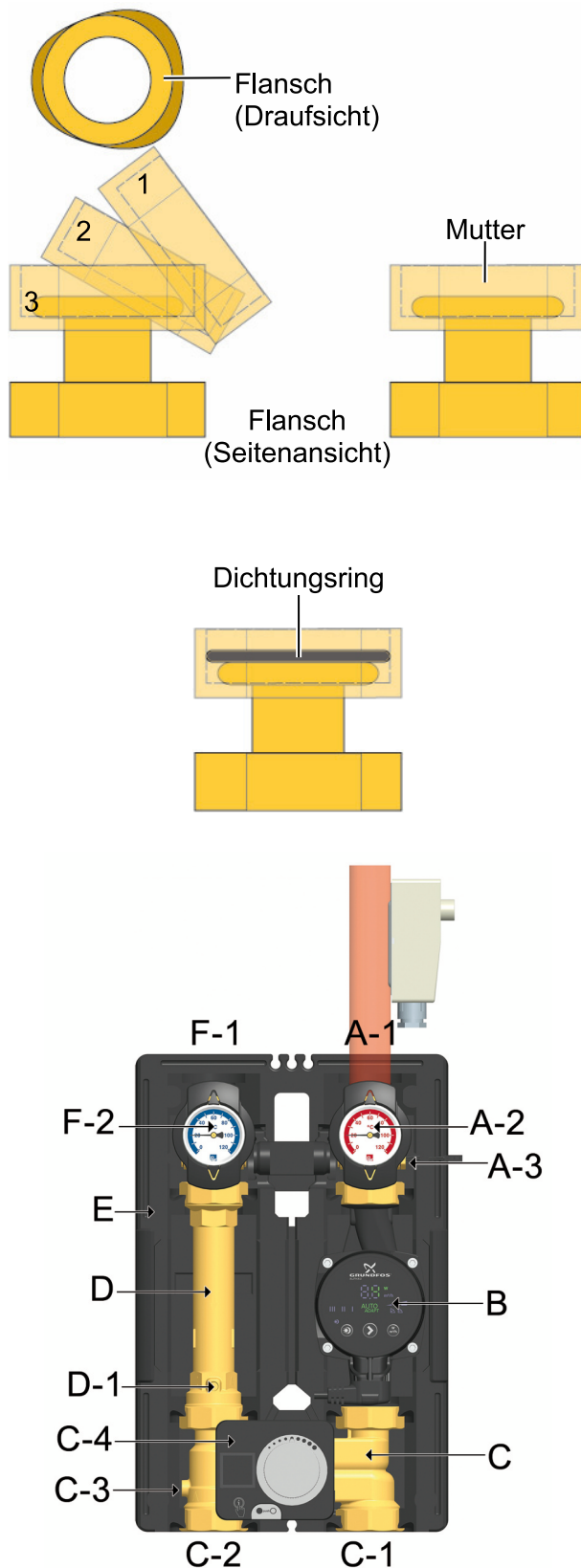
Option 2: auf einer Halteplatte mit Übergangverschraubungen.



Option 3: direkt auf einen Wandhalter.



Für die Montage des Verteilers, der Halteplatte und des Wandhalters beachten Sie bitte die separate und jeweils dazugehörige Montageanleitung.



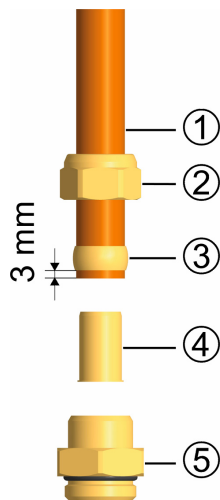
1. Nehmen Sie die Thermometergriffe (A-2, F-2) heraus und ziehen Sie die vordere Isolierschale des HeatBloC®s ab.
2. Schrauben Sie die Muttern an den unteren Anschlüssen des HeatBloC®s ab und entnehmen Sie die Dichtungsringe.

Bei Verwendung mit PAW-Modulverteiler oder mit Übergangsverschraubung:

3. Stülpen Sie die beiden Muttern über die Flansche.
4. Legen Sie die Dichtungsringe in die Muttern ein.
5. Setzen Sie den HeatBloC® auf die beiden Muttern.
6. Ziehen Sie die Muttern an. Achten Sie darauf, dass sich die Muttern nicht verkanten und dass die Dichtungsringe nicht verrutschen.
7. Verrohren Sie den HeatBloC® mit der Anlage. Die Montage an die Rohrleitung muss spannungsfrei erfolgen.
8. Schließen Sie die Pumpe an.
9. Führen Sie eine Druckprobe durch und prüfen Sie alle Verschraubungen.
10. Montieren Sie die vordere Isolierschale und die Thermometergriffe (A-2, F-2).

4.2 Zubehör: Schneidringverschraubung (nicht im Lieferumfang enthalten)

Die Anbindung an die Heizungsinstallation kann schnell, druckdicht und lötfrei durch optional erhältliche Schneidringverschraubungen erfolgen.



Nicht im Lieferumfang enthalten!

1. Schieben Sie die Überwurfmutter ② und den Schneidring ③ auf das Kupferrohr ①. Damit eine sichere Krafteinleitung und Abdichtung gewährleistet ist, muss das Rohr mindestens 3 mm aus dem Schneidring heraus stehen.
2. Schieben Sie die Stützhülse ④ in das Kupferrohr.
3. Stecken Sie das Kupferrohr mit den aufgesteckten Einzelteilen ②, ③ und ④ so weit wie möglich in das Gehäuse der Schneidringverschraubung ⑤ hinein.
4. Schrauben Sie die Überwurfmutter ② zunächst handfest an.
5. Ziehen Sie die Überwurfmutter ② mit einer ganzen Umdrehung fest an. Um den Dichtring nicht zu beschädigen, sichern Sie hierbei das Gehäuse der Schneidringverschraubung ⑤ gegen Verdrehen.

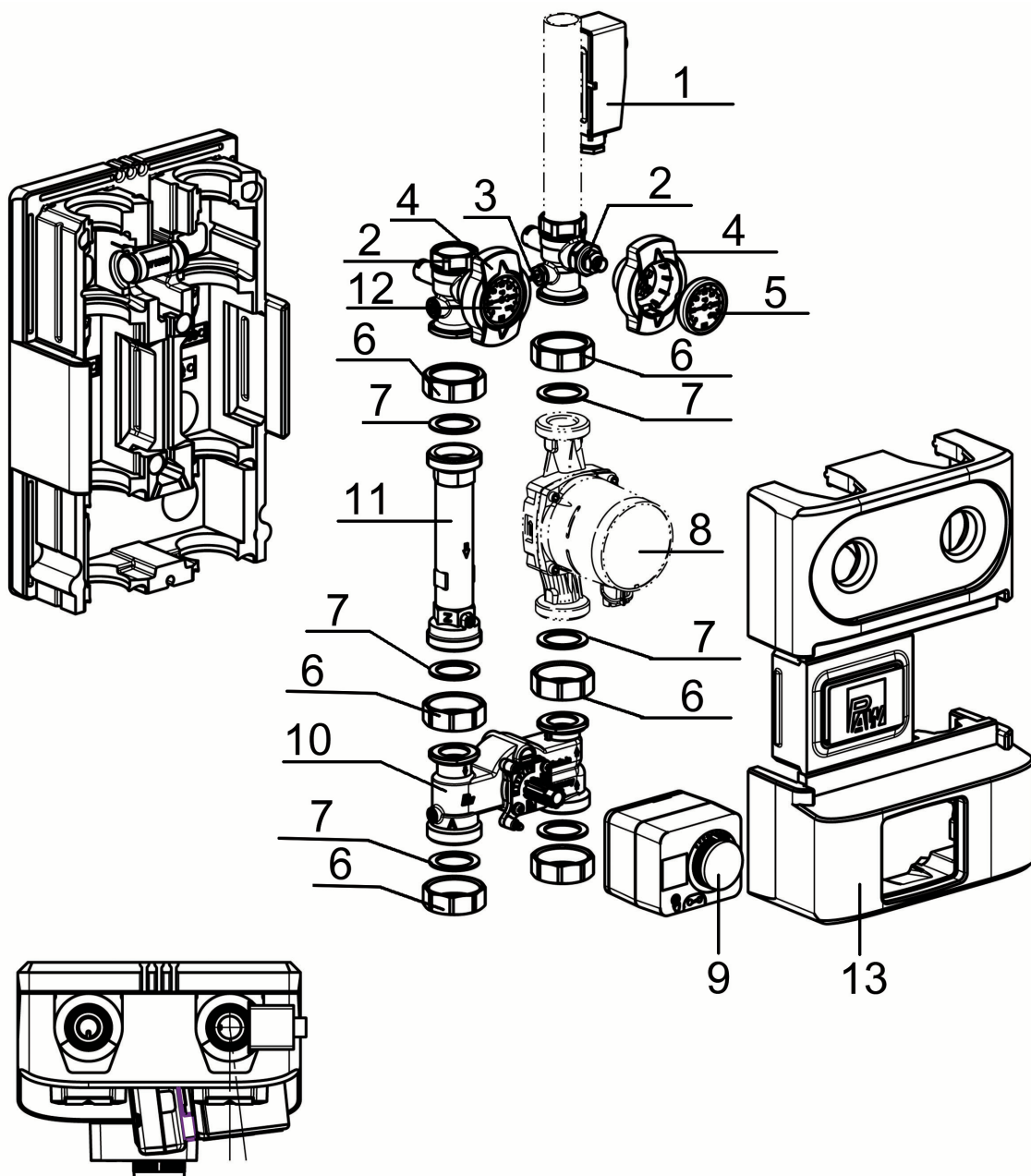
5 Lieferumfang [Fachmann]

HINWEIS

Seriennummer

Reklamationen und Ersatzteilanfragen/-bestellungen werden ausschließlich unter Angabe der Seriennummer bearbeitet! Die Seriennummer befindet sich auf dem Rücklaufrohr des Produktes.

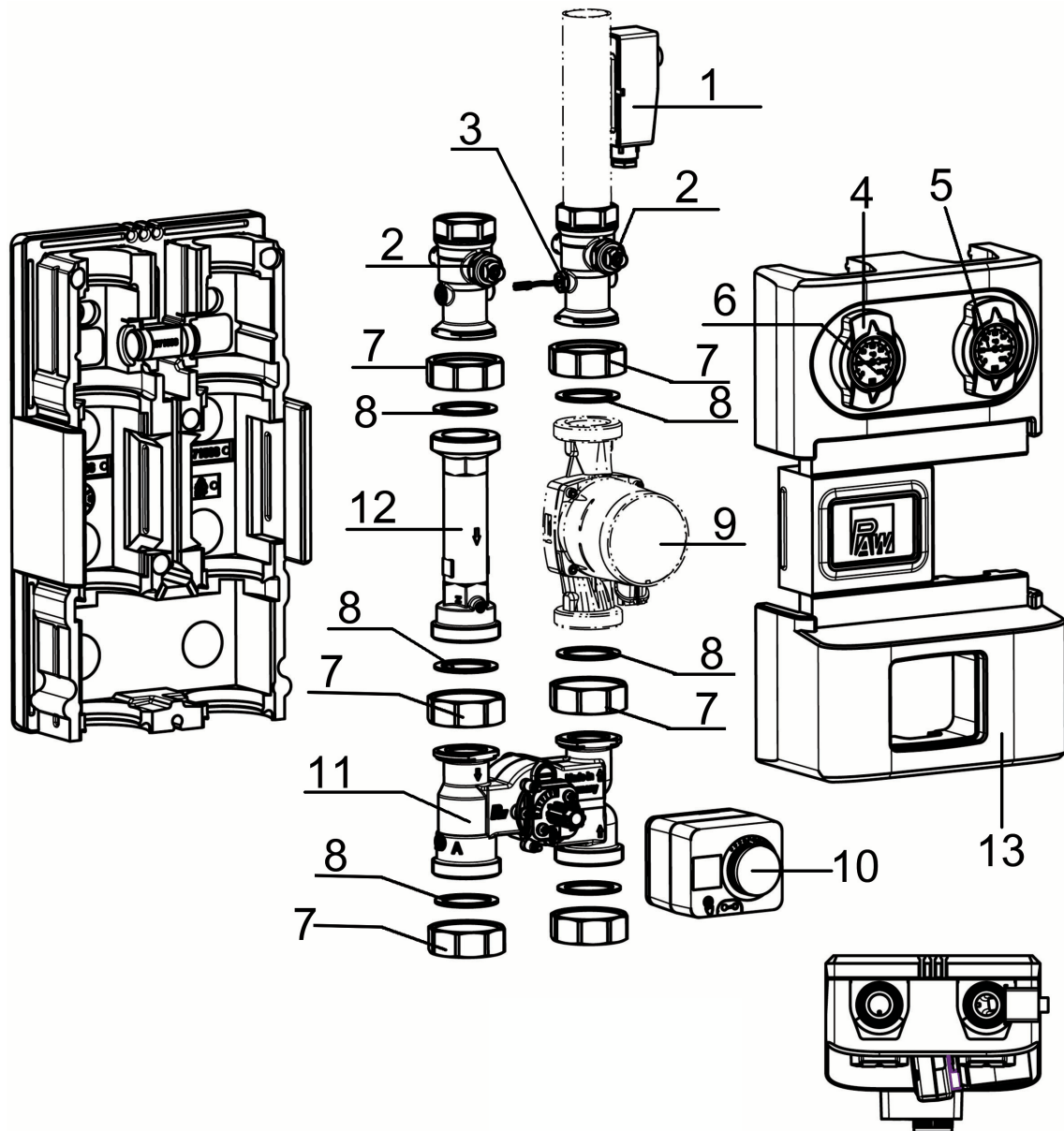
5.1 Ersatzteile DN 25



Position	Ersatzteil	Artikelnummer
1	Anlegethermostat	N00083
2	Thermokugelhahn DN 25, F1" x 1" IG, Rastaufnahme	N00244
3	Temperaturfühler Pt1000-B, Einschraubfühler 9 mm, G¼"	N00230
4	Thermometergriff für Thermokugelhahn 1" x ¼"	N00248
5	Zeigerthermometer, rote Skala, d = 50 mm, 0-120 °C	N00242
6	Überwurfmutter G 1½"	N00269
7	Dichtung 1", für Verschraubung G1½"	N00131
8	Pumpe siehe folgende Tabelle	
9	Konstanttemperaturregler PKR6, 6 Nm, 230 V, 3-Punkt-Regelung	703601
10	3-Wege-Bypass-Mischer DN 25, F1" x 1½" AG	N00020
11	Messingrohr DN 25, 2 x 1½" AG, 180 mm, mit Schwerkraftbremse und Dichtungen	N00018
12	Zeigerthermometer, blaue Skala, d=50 mm, 0-120 °C	N00243
13	Isolierung für HeatBloC® DN 25	N00016
o. P.	Dichtungsset für Mischer	37013

Artikelnr. Heizkreis	Pumpe	Artikelnr. Pumpe	EEl
360463WP6	Wilo Para SC 25/6-43	N00259	< 0,20
360463WP8	Wilo Para SC 25/8-60/O	N00271	< 0,20
360463WN06	Wilo Yonos PICO 25/1-6	N00214	< 0,20
360463GL9	Grundfos UPML 25-105 Auto	N00396	< 0,23
360463GM6	Grundfos UPM3 Auto L 25-70 PP3	N00237	< 0,20
360463GH6	Grundfos Alpha2.1 25-60	N00236	< 0,17
360463	ohne Pumpe	/	/

5.2 Ersatzteile DN 32



Position	Ersatzteil	Artikelnummer
1	Anlegethermostat	N00083
2	Thermokugelhahn DN 32, F1¼" x 1¼" IG, Rastaufnahme	N00245
3	Temperaturfühler Pt1000-B, Einschraubfühler 9 mm, G¼"	N00230
4	Thermometergriff für Thermokugelhahn 1" x ¼"	N00248
5	Zeigerthermometer, rote Skala, d=50 mm, 0-120 °C	N00242
6	Zeigerthermometer, blaue Skala, d=50 mm, 0-120 °C	N00243

Position	Ersatzteil	Artikelnummer
7	Überwurfmutter G 2"	N00270
8	Dichtung 1¼", für Verschraubung 2"	N00133
9	Pumpe siehe folgende Tabelle	
10	Konstanttemperaturregler PKR6, 6 Nm, 230 V, 3-Punkt-Regelung	703601
11	3-Wege-Bypass-Mischer DN 32, F1¼" x 2" AG	N00038
12	Messingrohr DN 32, 2 x 2" AG, 180 mm, mit Schwerkraftbremse und Dichtungen	N00139
13	Isolierung für HeatBloC® DN 32	N00027
o. P.	Dichtungsset für Mischer	41013

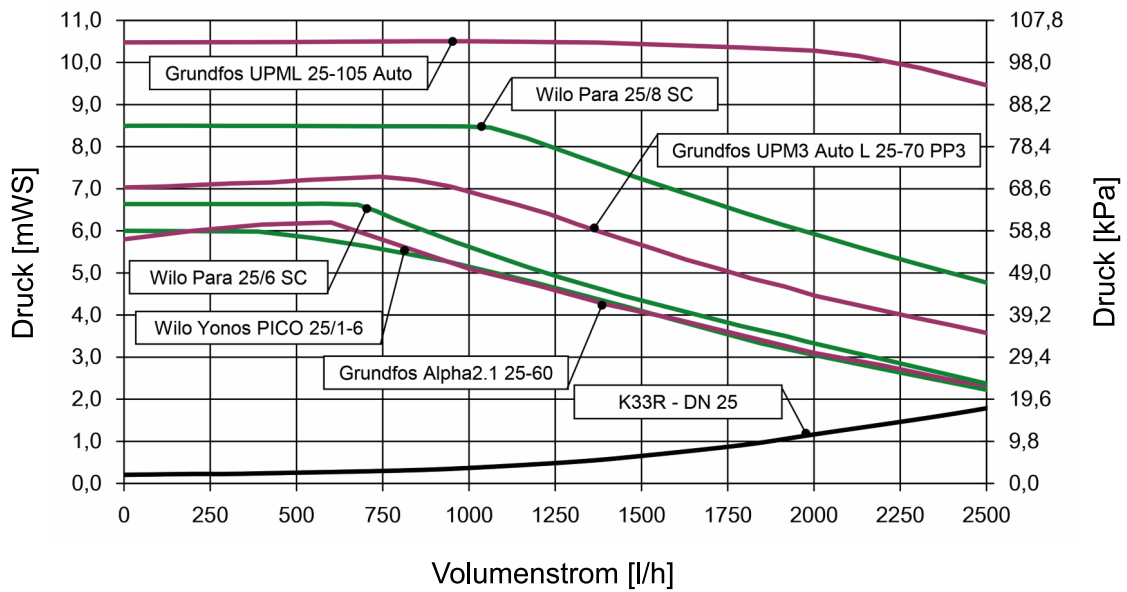
Artikelnr. Heizkreis	Pumpe	Artikelnr. Pumpe	EEI
390463WP6	Wilо Para SC 30/6-43	N00261	< 0,20
390463WN06	Wilо Yonos PICO 30/1-6	N00313	< 0,20
390463WY10	Wilо Yonos MAXO plus 30/0.5-10	N00398	< 0,20
390463GM6	Grundfos UPM3 Auto L 32-70 PP3	N00240	< 0,20
390463GH6	Grundfos Alpha2.1 32-60	N00239	< 0,17
390463GL9	Grundfos UPML 32-105 Auto	E121704	< 0,23
390463	ohne Pumpe	/	/

6 Technische Daten

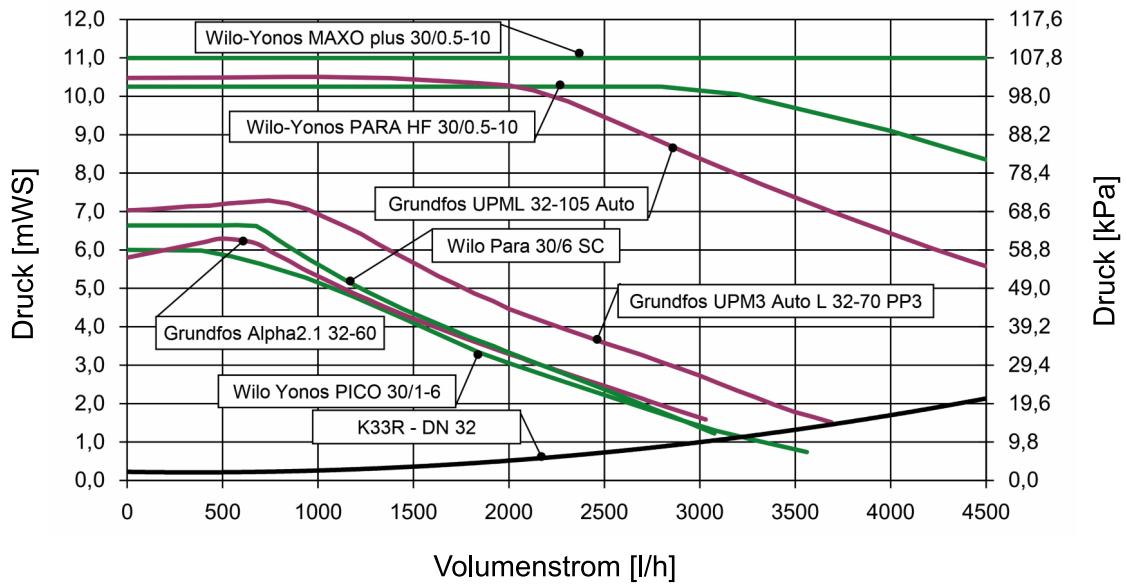
HeatBloC® K33R	DN 25 (1")	DN 32 (1¼")
Abmessungen		
Achsabstand (1)	125 mm	125 mm
Breite Isolierung (2)	250 mm	250 mm
Höhe Isolierung (3)	383 mm	441 mm
Einbaulänge (4)	340 mm	400 mm
Anschlüsse		
Abgang (A-1, F-1)	1" Innengewinde	1¼" Innengewinde
Zulauf (C-1, C-2)	1½" Außengewinde	2" Außengewinde
Betriebsdaten		
Maximaler Druck	6 bar	6 bar
Maximale Temperatur	110 °C	110 °C
K _{VS} -Wert [m ³ /h]	6,0	10,1
Öffnungsdruck Schwerkraftbremse (D-1)	200 mmWS, aufstellbar	
Öffnungsdruck Rückflusssperre (C-3)	50 mmWS, aufstellbar	
Konstanttemperaturregler PKR6	6 Nm, 230 V, 3-Punkt-Regelung	

HeatBloC® K33R	DN 25 (1")	DN 32 (1¼")
Werkstoffe		
Armaturen	Messing	
Dichtungen	EPDM	
Isolierung	EPP	

6.1 Druckverlust- und Pumpenkennlinien DN 25

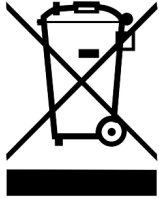


6.2 Druckverlust- und Pumpenkennlinien DN 32



7 Entsorgung

HINWEIS



Elektro- und Elektronikgeräte dürfen nicht mit dem Hausmüll entsorgt werden.

Zur Rückgabe stehen in Ihrer Nähe kostenfreie Sammelstellen für Elektroaltgeräte sowie ggf. weitere Annahmestellen für die Wiederverwendung der Geräte zur Verfügung. Die Adressen erhalten Sie von Ihrer Stadt- bzw. Kommunalverwaltung.

Sofern das alte Elektro- bzw. Elektronikgerät personenbezogene Daten enthält, sind Sie selbst für deren Löschung verantwortlich, bevor Sie es zurückgeben.

Batterien und Akkus müssen vor der Entsorgung des Produkts ausgebaut werden.

Je nach Produktausstattung (mit zum Teil optionalem Zubehör) können einzelne Komponenten auch Batterien und Akkus enthalten. Bitte beachten Sie hierzu die auf den Komponenten angebrachten Entsorgungssymbole.

Entsorgung von Transport- und Verpackungsmaterial

Die Verpackungsmaterialien bestehen aus recycelbaren Materialien und können dem normalen Wertstoffkreislauf wieder zugeführt werden.

Art.Nr. 993x0463x-mub-de

Original-Anleitung

Technische Änderungen vorbehalten!

Printed in Germany – Copyright by PAW GmbH & Co. KG

PAW GmbH & Co. KG

Böcklerstraße 11

31789 Hameln, Germany

www.paw.eu

Tel: +49-5151-9856-0

Fax: +49-5151-9856-98