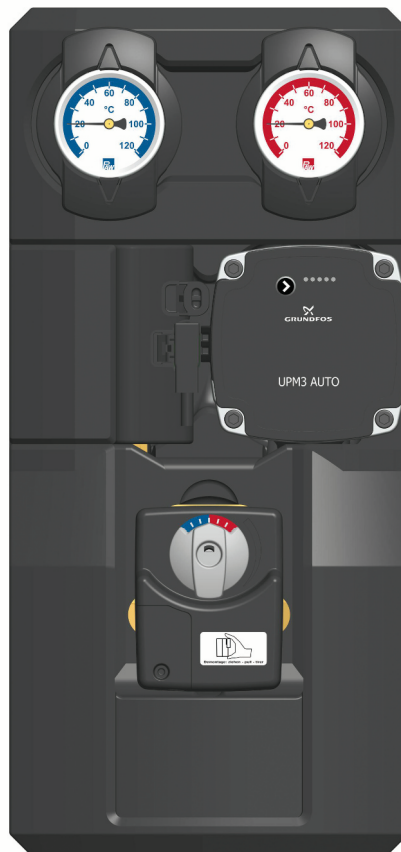
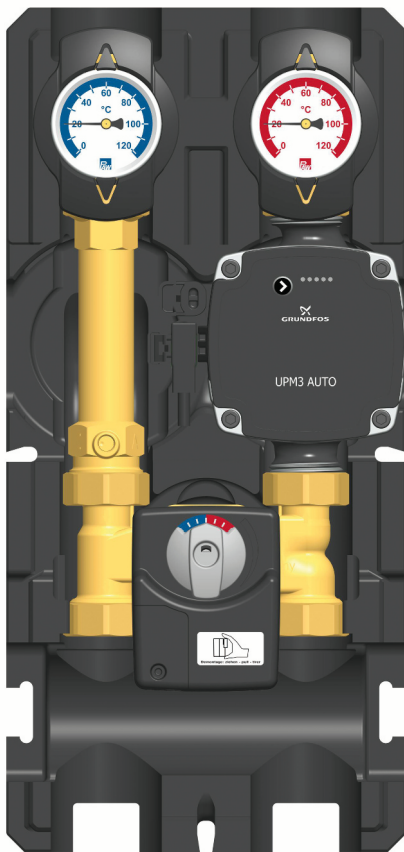




Istruzioni per il montaggio e per l'uso HeatBloC® K32 - DN 20



Indice

1	Informazioni generali.....	3
1.1	Campo di applicazione delle istruzioni.....	3
1.2	Uso conforme allo scopo.....	3
2	Avvertenze per la sicurezza.....	4
3	Descrizione del prodotto.....	5
3.1	Dotazione.....	5
3.2	Funzione.....	6
3.2.1	Valvola miscelatrice a 3 vie [esperto].....	7
3.2.2	Pompa [esperto].....	10
3.2.3	Valvola antitermosifone.....	11
3.2.4	Accessori: servomotore (opzionale).....	12
4	Montaggio e installazione [esperto].....	13
4.1	Montaggio del collettore / angolo di fissaggio con piastra di sostegno.....	13
4.2	Montaggio e messa in servizio del HeatBloC®.....	14
4.3	Accessorio: raccordo ad anello tagliente (non fornito in dotazione).....	16
5	Dotazione [esperto].....	17
6	Dati tecnici.....	19
6.1	Perdita di pressione e curve caratteristiche della pompa.....	20
7	Smaltimento.....	21
8	Appunti.....	22

1 Informazioni generali



Leggere attentamente le presenti istruzioni prima dell'installazione e della messa in funzione. Conservare le istruzioni presso l'impianto per una successiva consultazione.

1.1 Campo di applicazione delle istruzioni

Le presenti istruzioni descrivono il funzionamento, l'installazione, la messa in servizio e l'uso di un HeatBloC® miscelato.

Per gli altri componenti dell'impianto, come ad es. la pompa, il regolatore o il collettore modulare, osservare le istruzioni dei rispettivi costruttori. I capitoli indicati dalla scritta [esperto] si rivolgono esclusivamente agli specialisti del settore.

1.2 Uso conforme allo scopo

Il prodotto può essere utilizzato nei circuiti di riscaldamento solamente in considerazione dei valori tecnici limite indicati nelle presenti istruzioni.

Il prodotto **non** può essere usato per applicazioni con acqua potabile.

L'uso non conforme all'uso previsto comporta l'esclusione di qualsiasi garanzia.

Il prodotto soddisfa le direttive rilevanti ed è quindi dotato della marcatura CE. La dichiarazione di conformità può essere richiesta presso il costruttore.

Collegare al prodotto solamente accessori PAW.

2 Avvertenze per la sicurezza

L'installazione, la messa in funzione nonché l'allacciamento dei componenti elettrici presuppongono conoscenze specialistiche, corrispondenti a un diploma di qualifica professionale riconosciuto, come impiantista termotecnico per impianti sanitari, di riscaldamento e di condizionamento ovvero a una professione con pari livello di conoscenze [esperto].

Durante l'installazione e la messa in servizio deve essere osservato quanto segue:

- normative nazionali e regionali
- norme antinfortunistiche dell'Istituto di assicurazione contro gli infortuni sul lavoro
- indicazioni e avvertenze per la sicurezza delle presenti istruzioni per l'uso

ATTENZIONE



Danni personali e materiali!

Il prodotto è solo adatto per l'impiego in circuiti di riscaldamento con acqua di riscaldamento in conformità con VDI 2035 / Ö-Norm H 5195-1.

- ▶ Il prodotto **non** essere usato per applicazioni con acqua potabile.

NOTA

Danni materiali da oli minerali!

I prodotti con olio minerale danneggiano gli elementi di guarnizione EPDM il che compromette le caratteristiche di tenuta. Non ci assumiamo alcuna responsabilità per danni causati da guarnizioni danneggiate in questo modo né provvediamo alla spedizione di merce a titolo di garanzia.

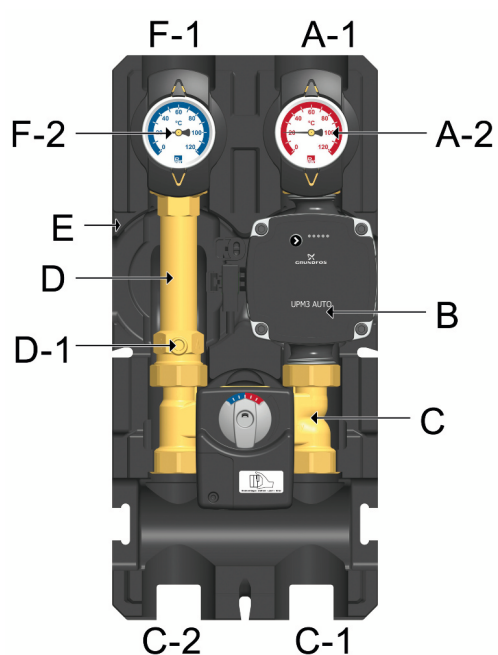
- ▶ Evitare assolutamente che l'EPDM venga a contatto con sostanze contenenti oli minerali.
- ▶ Utilizzare un lubrificante senza olio minerale a base di silicone o polialchilene, come ad es. Unisilikon L250L e Syntheso Glep 1 della ditta Klüber o spray al silicone.

3 Descrizione del prodotto

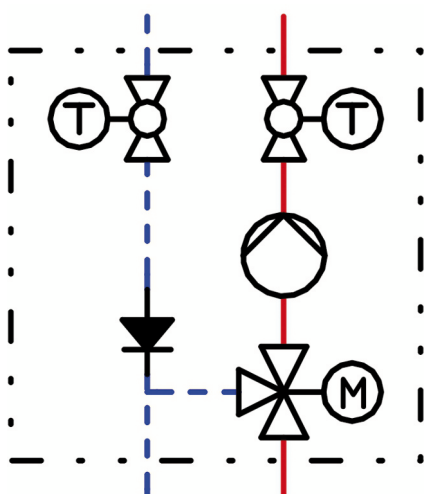
Il HeatBloC® è costituito da una raccorderia premontata per circuiti di riscaldamento. La pompa incorporata può essere bloccata tramite le valvole a sfera e la valvola miscelatrice. In questo modo la pompa può essere mantenuta senza dover scaricare l'acqua dal circuito di riscaldamento.

Il HeatBloC® PAW viene montato direttamente su un collettore o su una piastra di sostegno. Tramite raccordi filettati i HeatBloC® PAW possono essere montati anche su collettori di altre dimensioni.

3.1 Dotazione



- A-1 Mandata al circuito di utenza
- A-2 Termometro in metallo, con guaina a immersione integrata nella valvola a sfera (mandata)
- B Pompa di riscaldamento
- C Valvola miscelatrice a 3 vie
- C-1 Mandata dal generatore di calore
- C-2 Ritorno verso generatore di calore
- D Tubo di ritorno
- D-1 Valvola antitermosifone, apribile
- E Coibentazione dal design funzionale
- F-1 Ritorno dal circuito utenza
- F-2 Termometro in metallo, con guaina a immersione integrata nella valvola a sfera (ritorno)

3.2 Funzione

K32 – HeatBloC® con valvola miscelatrice a 3 vie

Tramite la valvola miscelatrice integrata viene regolata la temperatura di mandata del circuito di riscaldamento. L'acqua calda del generatore e l'acqua raffreddata di ritorno vengono miscelate per ottenere la temperatura di mandata del circuito di riscaldamento desiderata. L'impostazione della valvola miscelatrice avviene tramite un regolatore esterno collegato al servomotore elettrico. Le valvole a sfera consentono la manutenzione della pompa, del circuito della caldaia/del generatore nonché del circuito delle utenze senza che l'intero impianto debba essere messo fuori servizio. Due termometri indicano la temperatura della mandata e del ritorno consentendo in questo modo un controllo funzionale. La valvola antitermosifone apribile integrata impedisce una circolazione indesiderata e può essere messa fuori servizio per il lavaggio e il riempimento dell'impianto. L'isolamento impedisce che energia termica venga dispersa nell'ambiente circostante.

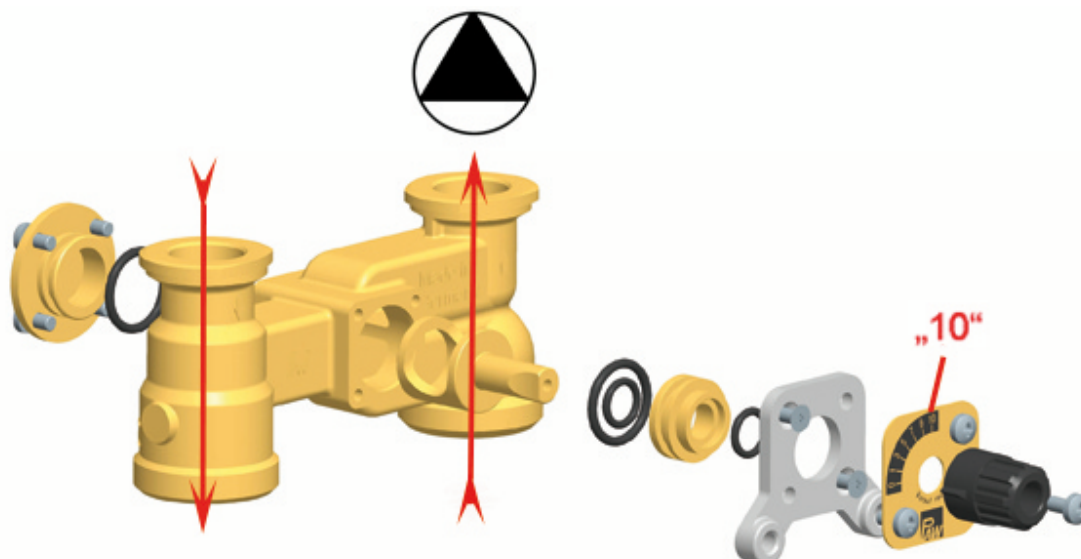
Campi di impiego:

- Impianti con più HeatBloC® e diverse temperature di mandata (radiator e riscaldamento a pavimento)
- Impianti con fluttuazioni di temperatura elevate di mandata create dal generatore (caldaie combustibile solido, impianti con accoppiatore energia e calore)

3 Descrizione del prodotto

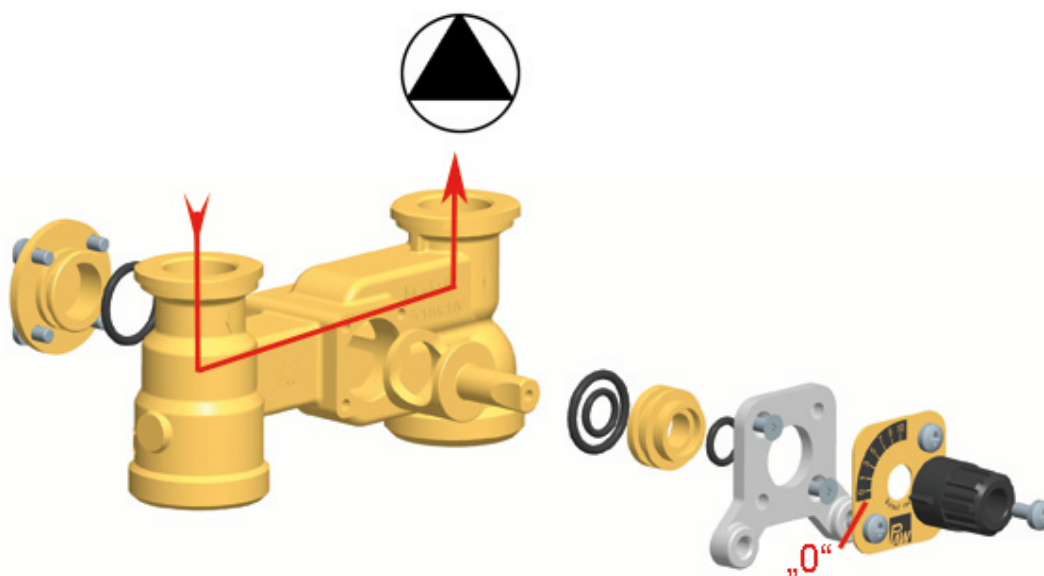
3.2.1 Valvola miscelatrice a 3 vie [esperto]

La valvola miscelatrice a tre vie motorizzata (C) regola la temperatura di mandata del circuito utenza sul valore richiesto tramite un sensore di mandata ed un regolatore.



Posizione 10: posizione di passaggio, senza miscelazione

temperatura di mandata utente = temperatura di mandata generatore di calore

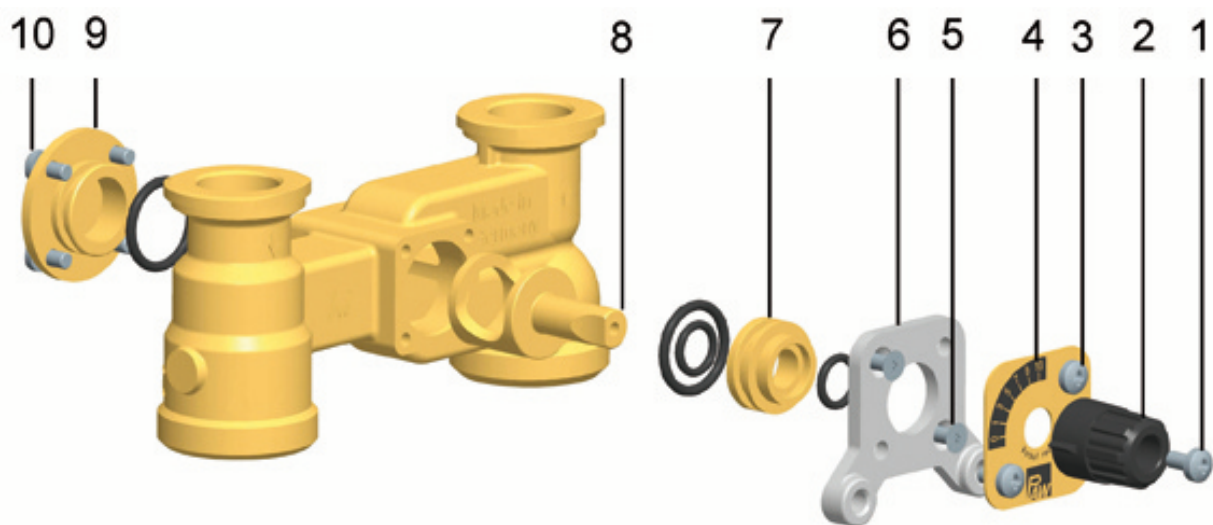


Posizione 0: 100% miscelazione

temperatura di mandata utente = temperatura di ritorno utente

Cambio della mandata [esperto]
Smontaggio della valvola miscelatrice

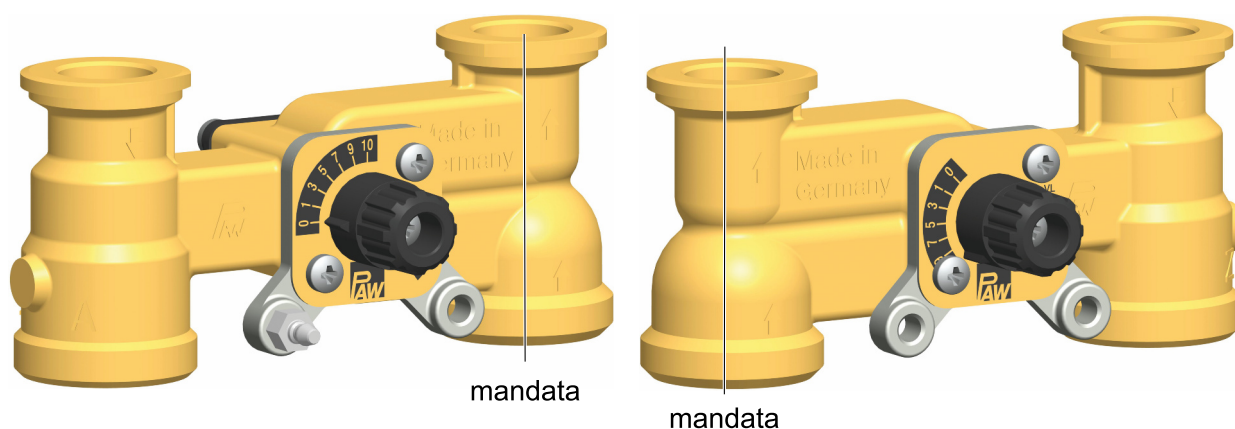
1. Estrarre le maniglie di termometro (A-2, F-2) e rimuovere il guscio termoisolante anteriore.
2. Togliere i raccordi e componenti dal guscio termoisolante posteriore.
3. Smontare la valvola miscelatrice (C).

Conversione della valvola miscelatrice


1. Allentare la vite (1).
2. Tirare verso il basso la manopola (2) dall'asse del perno.
3. Allentare le viti (3).
4. Rimuovere la piastra di copertura (4).
5. Allentare le due viti (5).
6. Rimuovere la piastra frontale (6).
7. Estrarre la bussola di tenuta (7) e il perno (8) dall'alloggiamento della valvola miscelatrice.
8. Allentare le viti dal lato posteriore della valvola miscelatrice (10).
9. Rimuovere il coperchio (9) dal lato posteriore della valvola miscelatrice, ricollocarlo sull'altro lato e fissarlo con le viti (10).
10. Inserire la bussola di tenuta (7) e il perno (8) nel canale della valvola miscelatrice.

3 Descrizione del prodotto

11. Fissare con le viti (5) il pannello frontale (6).



Valvola miscelatrice con mandata a destra

Valvola miscelatrice con mandata a sinistra

12. Ruotare la piastra di copertura (4) in modo che l'indicazione PAW resti in basso e la scala corrisponda all'illustrazione sovrastante.
13. Avvitare la piastra di copertura (4) con le viti (3).
14. Fissare la manopola (2) sull'asse del perno.
15. Avvitare la manopola (2) con il perno (8) con la vite (1).

Inversione e messa in servizio del HeatBloC®

1. Scambiare il tubo di ritorno (D) e la linea di mandata con la pompa (B).

Osservare la direzione di alimentazione della pompa!

Ruotare la testa della pompa in modo tale che, la morsettiera sia rivolta verso l'alto o il centro della raccorderia.

2. Smontare e sostituire le valvole a sfera.
3. Montare il circuito di riscaldamento e collegarlo con l'impianto.
4. Controllare prima della messa in servizio tutti i controdadi e stringerli ulteriormente se necessario.
5. Montare l'isolamento solo una volta effettuata la prova di pressione. Innestare infine le maniglie di termometro (A-2, F-2).

3.2.2 Pompa [esperto]

La pompa è completamente escludibile. È possibile sostituirla e ripararla senza dover scaricare l'acqua del circuito di riscaldamento.

Esclusione della pompa

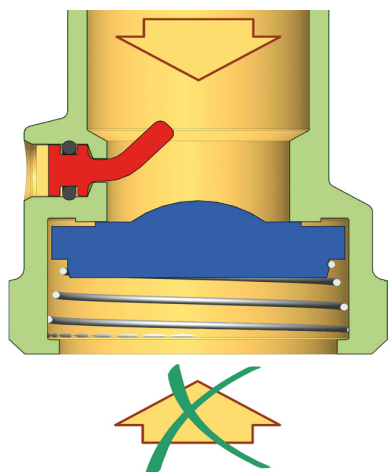
1. Chiudere, ruotandole, le valvole a sfera in mandata e in ritorno (A-2, F-2).
2. Rimuovere il servomotore dalla valvola miscelatrice.
3. Ruotare la manopola di regolazione della valvola miscelatrice in modo che l'aletta nera sia rivolta verso "VL zu" (mandata chiusa).
4. Bloccare il vaso di espansione e togliere la pressione all'impianto. La valvola miscelatrice è chiusa a tenuta. È possibile smontare la pompa.

3 Descrizione del prodotto

3.2.3 Valvola antitermosifone

Il prodotto è dotato nel tubo di ritorno di una valvola antitermosifone apribile.

Funzionamento

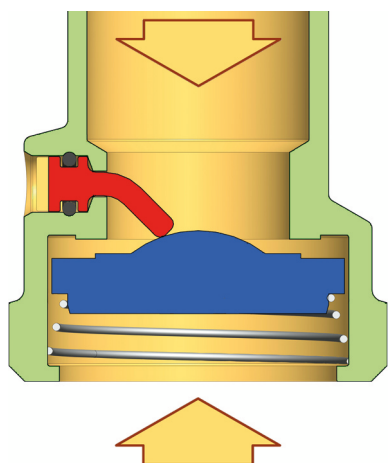


Durante il funzionamento, la marcatura deve puntare su "Z".

- La valvola antitermosifone è chiusa.
- Flusso solo nella direzione della freccia.

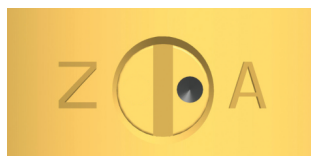


Riempimento, svuotamento, sfiato



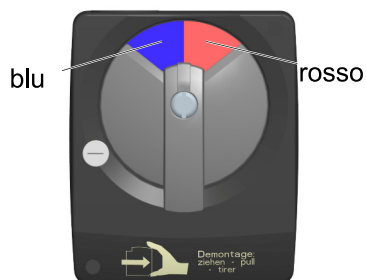
Per le operazioni di riempimento, svuotamento e sfiato, la marcatura deve puntare su "A".

- La valvola antitermosifone è aperta.
- Flusso in entrambe le direzioni.

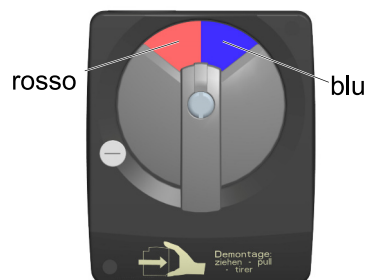


3.2.4 Accessori: servomotore (opzionale)

Il servomotore PAW per regolazioni in funzione delle condizioni climatiche è disponibile come accessorio. Per la valvola miscelatrice con mandata a sinistra la scala deve essere ruotata di 180°.



per valvola miscelatrice con mandata a destra

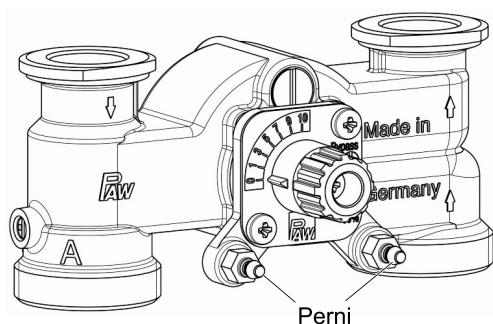


per valvola miscelatrice con mandata a sinistra


Montaggio del servomotore - con mandata a destra:

Si il servomotore PAW è stato acquistato come accessorio opzionale, il miscelatore include una piastra metallica. Per agganciare il servomotore PAW al miscelatore, procedere come segue:

1. Smontare la manopola di regolazione della valvola miscelatrice.
2. Montare la manopola di regolazione acclusa al servomotore.
3. Ruotare la manopola di regolazione in **posizione 0**.
4. Accendere il selettore del servomotore su modalità manuale.
5. Ruotare la leva del servomotore verso sinistra nella posizione mostrata a fianco.
6. Innestare il servomotore sulla manopola di regolazione e i due perni d'arresto della valvola miscelatrice.
7. Regolare la modalità di funzionamento automatico sul servomotore.



4 Montaggio e installazione [esperto]

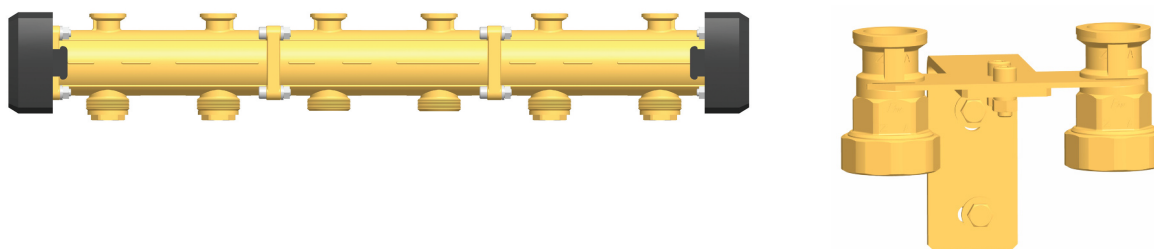
Il HeatBloC® deve essere montato su un collettore o su un set angolo di fissaggio con piastra di sostegno. Il collettore, l'angolo di fissaggio e la piastra di sostegno non sono compresi nel contenuto della consegna.

NOTA

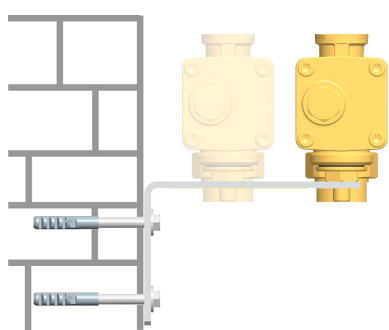
Danni materiali!

Per il montaggio sicuro dell'impianto, il luogo di montaggio deve essere asciutto, staticamente stabile, nonché protetto da gelate e dalle radiazioni UV.

4.1 Montaggio del collettore / angolo di fissaggio con piastra di sostegno



Montare il collettore modulare o l'angolo di fissaggio con la piastra di sostegno come descritto nelle istruzioni separate.



Se possibile, scegliere i fori di fissaggio più lontani rispetto al muro. In tal modo è possibile montare facilmente l'isolamento del collettore modulare.

4.2 Montaggio e messa in servizio del HeatBloC®

Il HeatBloC® può venire installato

Opzione 1:

su un collettore modulare PAW.

Opzione 2:

su una piastra di sostegno con raccordi filettati.

Circuito utenza

ritorno mandata

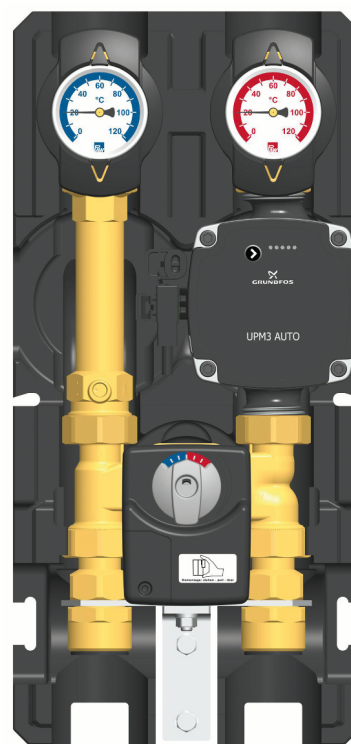
Circuito utenza

ritorno mandata



mandata ritorno

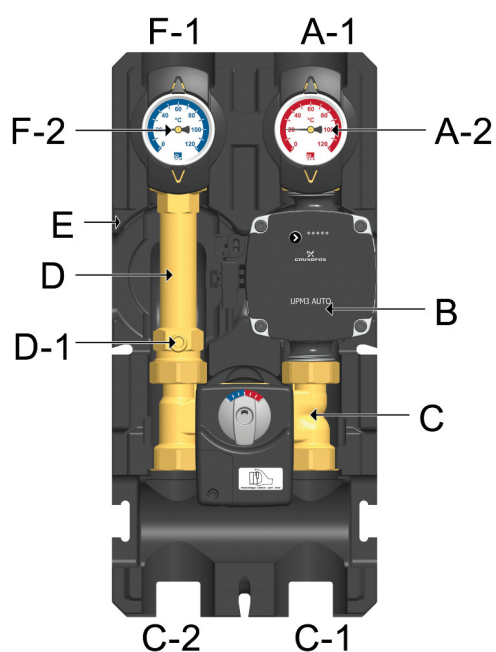
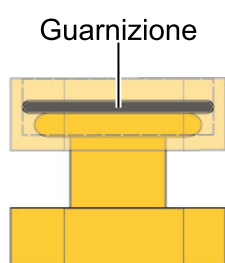
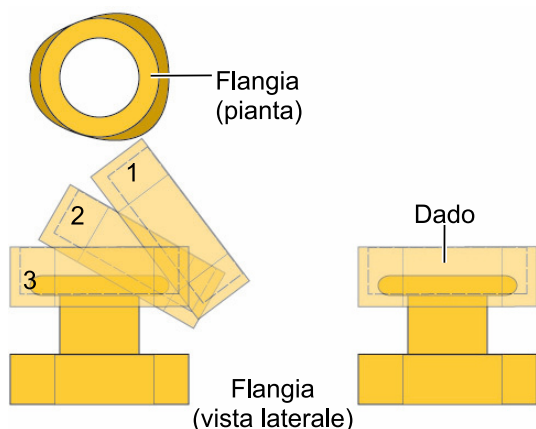
Generatore di calore



ritorno mandata

Generatore di calore

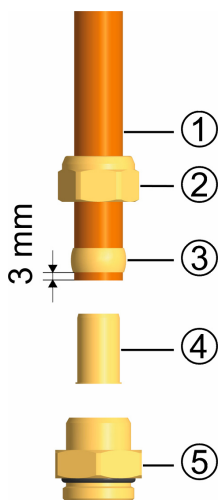
4 Montaggio e installazione [esperto]



1. Estrarre le maniglie di termometro (A-2, F-2) e rimuovere il guscio termoisolante anteriore del HeatBloC®.
2. Avvitare i dadi sugli attacchi inferiori del HeatBloC® ed estrarre le guarnizioni ad anello.
3. Fissare entrambi i dadi sulla flangia.
4. Inserire le guarnizioni ad anello nei dadi.
5. Inserire il HeatBloC® su entrambi i dadi.
6. Stringere i dadi. Fare attenzione che i dadi non si incastrino e che le guarnizioni ad anello non escano dalla loro sede.
7. Collegare il HeatBloC® con l'impianto. Il montaggio sulle tubazioni deve essere senza tensioni.
8. Collegare la pompa.
9. Fare un controllo della pressione e controllare tutti gli avvitamenti.
10. Montare il guscio termoisolante anteriore e le maniglie di termometro (A-2, F-2).

4.3 Accessorio: raccordo ad anello tagliente (non fornito in dotazione)

Il collegamento all'impianto di riscaldamento può essere effettuato velocemente, a tenuta di pressione e senza saldature utilizzando i raccordi ad anello taglienti disponibili come opzione.



Non compreso nel contenuto della fornitura!

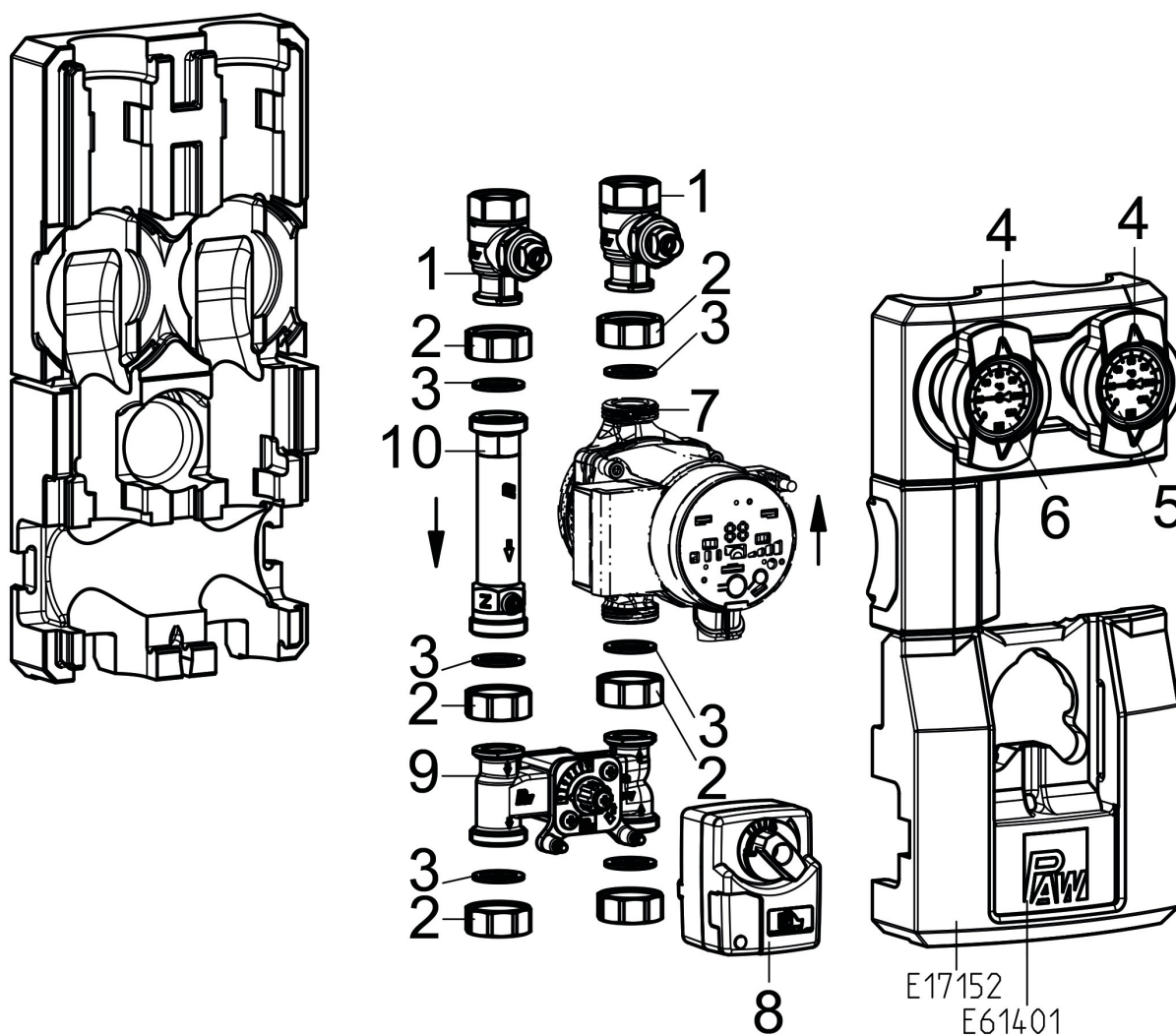
1. Spingere il dado per raccordo ② e l'anello tagliente ③ nel tubo di rame ①. Per garantire una trasmissione di forza e una tenuta sicure, il tubo deve fuoriuscire dall'anello tagliente di almeno 3 mm.
2. Spingere la boccola ④ nel tubo di rame.
3. Introdurre il tubo di rame con i singoli elementi inseriti ②, ③ e ④ il più possibile nella sede del raccordo ad anello tagliente ⑤.
4. Avvitare bene il dado per raccordo ② manualmente.
5. Stringere i dadi per raccordo ② per un giro intero. Per non danneggiare l'anello di tenuta, evitare una torsione eccessiva della sede del raccordo ad anello tagliente ⑤.

5 Dotazione [esperto]

NOTA

Numero di serie

Reclami e richieste/ordini di ricambi vengono elaborati esclusivamente se riportano l'indicazione del numero di serie! Il numero di serie si trova sul tubo di ritorno del prodotto.



Pos.	Pezzo di ricambio	Cod. art.
1	Valvola portatermometro DN 20, F ½" x ¾" filettatura femm.	N00202
2	Dado per raccordo G 1"	N00302
3	Guarnizione ½", per raccordo 1", 10 pezzi	N00129
4	Maniglia termometro per valvola portatermometro 1"	N00248
5	Termometro a quadrante, scala di colore rosso, d=50 mm, 0-120 °C	N00242
6	Termometro a quadrante, scala di colore blu, d=50 mm, 0-120 °C	N00243
7	Pompa: vedi seguente tabella	
8	Servomotore SR2, 230 V AC, 2 Nm, 105 s / 90°	N00070
9	Valvola miscelatrice a 3 vie DN 20, F ¾" x 1" fil. maschio	N00043
10	Tube in ottone DN 20, 2x 1" fil. maschio x 130 mm, con valvola antitermosifone	N00141

Cod. art. circ. di riscaldam.	Pompa	Cod. art. pompa	IEE
32053(M)WP6*	Wilo Para 15/6-43	N00258	< 0,20
32053(M)WN06*	Wilo Yonos PICO 15/1-6	N00315	< 0,20
32053(M)GM6*	Grundfos UPM3 Auto L 15-70 PP3	N00333	< 0,20
32053(M)GH6*	Grundfos Alpha2.1 15-60	N00336	< 0,17

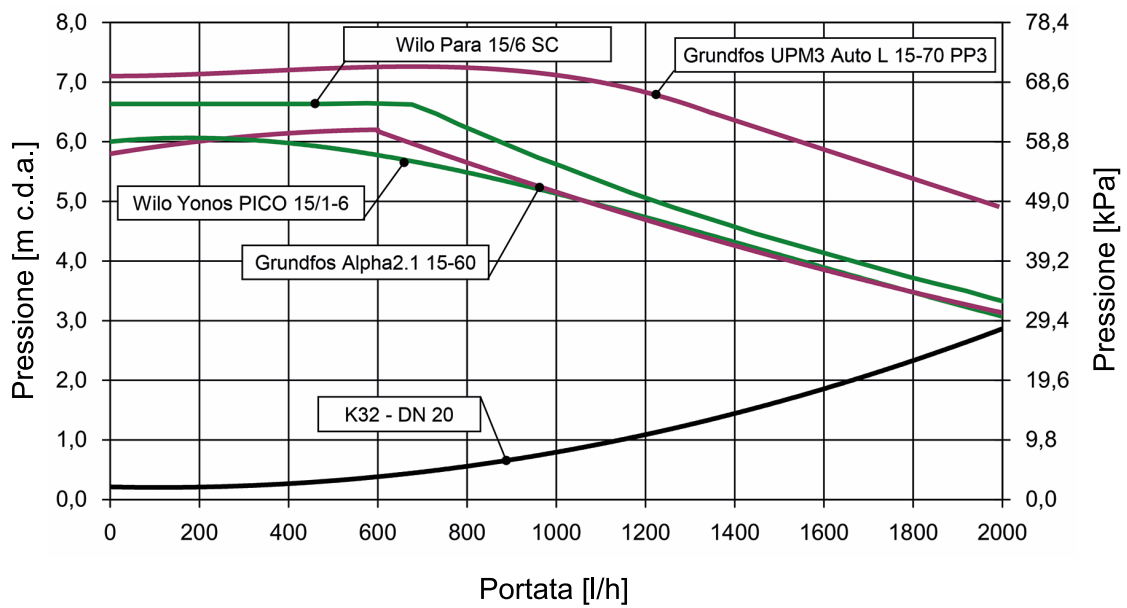
*I circuiti di riscaldamento incl. di servomotore hanno nel codice articolo una M aggiuntiva, per esempio 32053**M**WP6 (senza servomotore = 32053WP6)

6 Dati tecnici

HeatBloC® K32 DN 20 (3/4")	
Dimensioni	
Distanza assiale (1)	90 mm
Larghezza coibentazione (2)	180 mm
Altezza coibentazione (3)	385 mm
Lunghezza di ingombro (4)	255 mm
Attacchi	
Scarico (A-1, F-1)	3/4" filettatura femmina
Adduzione (C-1, C-2)	1" filettatura maschio
Dati di esercizio	
Pressione massima	6 bar
Temperatura massima	110 °C
Valore K_{VS} [m ³ /h]	3,7
Pressione di apertura valvola antitermosifone (D-1)	200 mm di colonna d'acqua, apribile

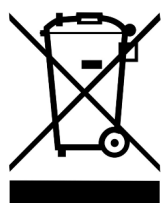
HeatBloC® K32 DN 20 (¾")	
Materiali	
Raccorderia	Ottone
Guarnizioni	EPDM / NBR
Isolamento	EPP

6.1 Perdita di pressione e curve caratteristiche della pompa



7 Smaltimento

NOTA



Gli apparecchi elettrici ed elettronici non possono essere smaltiti insieme ai rifiuti domestici.

Per il ritiro dei rifiuti di apparecchi elettrici sono disponibili nella sua zona punti di raccolta gratuiti, nonché altri punti di accettazione per il riutilizzo dei dispositivi.

Gli indirizzi si possono ottenere in comune.

Se l'apparecchio elettrico o elettronico dovesse contenere dati personali, l'utente è responsabile della sua eliminazione, prima della sua restituzione.

Prima dello smaltimento devono essere rimosse pile e batterie. A seconda della configurazione del prodotto (con accessori opzionali) anche i singoli componenti possono contenere pile e batterie. Si prega di considerare i simboli di smaltimento riportati sui componenti.

Smaltimento di materiale di trasporto e imballaggio

I materiali d'imballo sono riciclabili e possono essere di nuovo impiegati nel normale ciclo di produzione di materie prime.



8 Appunti

Cod. art. 9932053x-mub-it

Traduzione delle istruzioni originali

Con riserva di modifiche tecniche.

Printed in Germany - Copyright by PAW GmbH & Co. KG

PAW GmbH & Co. KG

Böcklerstraße 11

31789 Hameln, Germania

www.paw.eu

Tel: +49-5151-9856-0

Fax: +49-5151-9856-98