



## Montage- und Bedienungsanleitung HeatBloC® K34 DN 25 / DN 32



DN 25



DN 32

## Inhaltsverzeichnis

<b>1</b>	<b>Allgemeines.....</b>	<b>3</b>
<b>1.1</b>	<b>Geltungsbereich der Anleitung.....</b>	<b>3</b>
<b>1.2</b>	<b>Bestimmungsgemäße Verwendung.....</b>	<b>3</b>
<b>2</b>	<b>Sicherheitshinweise.....</b>	<b>4</b>
<b>3</b>	<b>Produktbeschreibung.....</b>	<b>5</b>
<b>3.1</b>	<b>Ausstattung.....</b>	<b>5</b>
<b>3.2</b>	<b>Funktion.....</b>	<b>6</b>
<b>3.2.1</b>	<b>Schwerkraftbremse und Rückflusssperre.....</b>	<b>7</b>
<b>3.2.2</b>	<b>Pumpe [Fachmann].....</b>	<b>8</b>
<b>3.2.3</b>	<b>3-Wege-Mischer [Fachmann].....</b>	<b>8</b>
<b>3.2.4</b>	<b>Wechsel des Vorlaufs [Fachmann].....</b>	<b>10</b>
<b>3.3</b>	<b>Zubehör: Stellmotor (optional).....</b>	<b>12</b>
<b>4</b>	<b>Montage und Installation [Fachmann].....</b>	<b>13</b>
<b>4.1</b>	<b>Montage des HeatBloC®s und Inbetriebnahme.....</b>	<b>13</b>
<b>4.2</b>	<b>Zubehör: Schneidringverschraubung (nicht im Lieferumfang enthalten).....</b>	<b>16</b>
<b>5</b>	<b>Lieferumfang [Fachmann].....</b>	<b>17</b>
<b>5.1</b>	<b>Ersatzteile DN 25.....</b>	<b>17</b>
<b>5.2</b>	<b>Ersatzteile DN 32.....</b>	<b>19</b>
<b>6</b>	<b>Technische Daten.....</b>	<b>21</b>
<b>6.1</b>	<b>Druckverlust- und Pumpenkennlinien DN 25.....</b>	<b>23</b>
<b>6.2</b>	<b>Druckverlust- und Pumpenkennlinien DN 32.....</b>	<b>23</b>
<b>7</b>	<b>Entsorgung.....</b>	<b>24</b>
<b>8</b>	<b>Notizen.....</b>	<b>25</b>

### 1 Allgemeines



Lesen Sie diese Anleitung vor der Installation und Inbetriebnahme sorgfältig durch.  
Bewahren Sie diese Anleitung zum späteren Gebrauch in der Nähe der Anlage auf.

#### 1.1 Geltungsbereich der Anleitung

Diese Anleitung beschreibt die Funktion, Installation, Inbetriebnahme und Bedienung eines gemischten HeatBloC®s.

Für andere Komponenten der Anlage, wie z. B. die Pumpe, den Regler oder den Modulverteiler, beachten Sie bitte die Anleitungen des jeweiligen Herstellers. Die mit [Fachmann] bezeichneten Kapitel richten sich ausschließlich an den Fachhandwerker.

#### 1.2 Bestimmungsgemäße Verwendung

Das Produkt darf nur in Heizungskreisen unter Berücksichtigung der in dieser Anleitung angegebenen technischen Grenzwerte verwendet werden.

Es darf **nicht** in Trinkwasseranwendungen eingesetzt werden.

Die bestimmungswidrige Verwendung führt zum Ausschluss jeglicher Haftungsansprüche.

Das Produkt entspricht den relevanten Richtlinien und ist daher mit dem CE-Kennzeichen versehen.

Die Konformitätserklärung kann beim Hersteller angefordert werden.

Verwenden Sie ausschließlich PAW-Zubehör in Verbindung mit dem Produkt.

## 2 Sicherheitshinweise

Die Installation und Inbetriebnahme sowie der Anschluss der elektrischen Komponenten setzen Fachkenntnisse voraus, die einem anerkannten Berufsabschluss als Anlagenmechaniker/in für Sanitär-, Heizungs- und Klimatechnik bzw. einem Beruf mit vergleichbarem Kenntnisstand entsprechen [Fachmann].

Bei der Installation und Inbetriebnahme muss Folgendes beachtet werden:

- Einschlägige regionale und überregionale Vorschriften
- Unfallverhütungsvorschriften der Berufsgenossenschaft
- Anweisungen und Sicherheitshinweise dieser Anleitung

### ⚠ VORSICHT



#### Personen- und Sachschaden!

Das Produkt ist nur geeignet für den Einsatz in Heizungskreisen mit Heizungswasser gemäß VDI 2035 / Ö-Norm H 5195-1.

- ▶ Das Produkt darf **nicht** in Trinkwasseranwendungen eingesetzt werden.

### HINWEIS

#### Sachschaden durch Mineralöle!

Mineralölprodukte beschädigen die EPDM-Dichtungselemente nachhaltig, wodurch die Dichteigenschaften verloren gehen. Für Schäden, die durch derartig beschädigte Dichtungen entstehen, übernehmen wir weder eine Haftung noch leisten wir Garantieersatz.

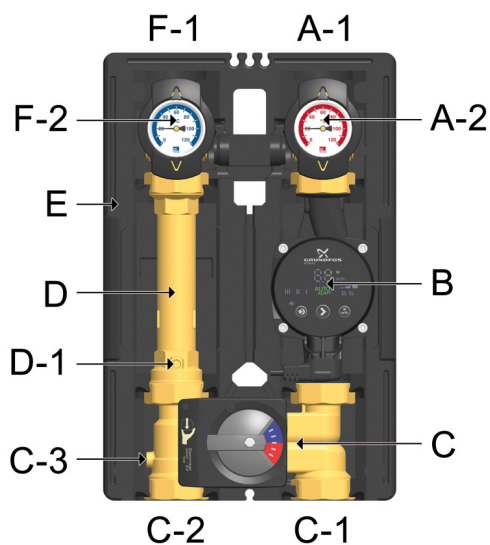
- ▶ Vermeiden Sie unbedingt, dass EPDM mit mineralölhaltigen Substanzen in Kontakt kommt.
- ▶ Verwenden Sie ein mineralölfreies Schmiermittel auf Silikon- oder Polyalkylenbasis, wie z. B. Unisilikon L250L und Syntheso Glep 1 der Firma Klüber oder Silikonspray.

## 3 Produktbeschreibung

Der HeatBloC® ist eine vormontierte Armaturengruppe für Heizungskreise. Die Pumpe kann durch die Kugelhähne und den Mischer abgesperrt werden. Sie kann so einfach gewartet werden, ohne dass das Wasser im Heizungskreis abgelassen werden muss.

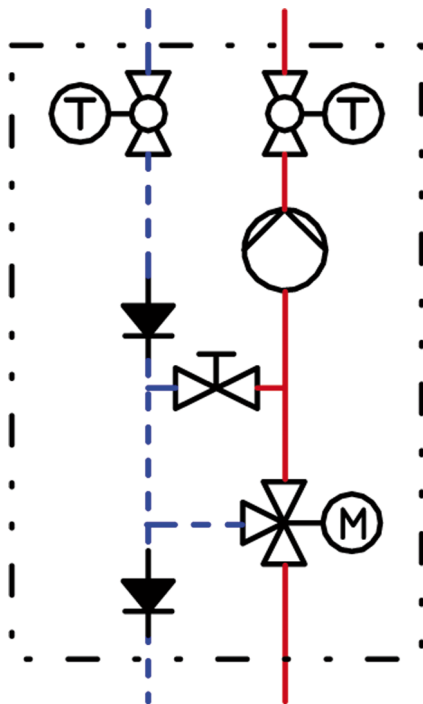
Der PAW-HeatBloC® wird direkt auf einen Verteiler oder auf eine Halteplatte montiert. Mit Hilfe von Übergangsverschraubungen können PAW-HeatBloC®s auch auf Verteiler anderer Dimensionen montiert werden.

### 3.1 Ausstattung



- A-1 Vorlauf zum Verbraucherkreis
- A-2 Ganzmetall-Thermometer mit Tauchhülse im Kugelhahn integriert (Vorlauf)
- B Heizungspumpe
- C 3-Wege-Mischer mit einstellbarem Bypass 0-50%
- C-1 Vorlauf vom Wärmeerzeuger
- C-2 Rücklauf zum Wärmeerzeuger
- C-3 aufstellbare Rückflusssperre
- D Rücklaufrohr
- D-1 aufstellbare Schwerkraftbremse
- E funktionsoptimierte Design-Isolierung
- F-1 Rücklauf vom Verbraucherkreis
- F-2 Ganzmetall-Thermometer mit Tauchhülse im Kugelhahn integriert (Rücklauf)

### 3.2 Funktion



#### 3-Wege-Mischer mit Bypass 0-50%

Über den integrierten Mischer wird die Vorlauftemperatur des Heizkreises geregelt. Heißes Erzeuger- und abgekühltes Rücklaufwasser werden gemischt, um die gewünschte Vorlauftemperatur des Heizkreises zu erzeugen. Die Einstellung des Mixers erfolgt durch einen elektrischen Stellantrieb in Verbindung mit dem externen Regler.

Durch die fest einzustellende Vormischung am Mischer-Bypass wird immer ein bestimmter Anteil abgekühltes Rücklaufwasser beigemischt. Das Dreiwege-Stellglied kann somit über den gesamten Stellbereich (0-100 %) arbeiten, obwohl nur ein kleiner Anteil Erzeugerwasser erforderlich ist.

Beispiel: Flächenheizungen arbeiten auf niedrigen Temperaturniveaus mit geringen Temperaturspreizungen, aber hohen Volumenströmen. Es ist somit ausreichend, dem noch „warmen“ Rücklauf etwas heißes Wasser „einzuspritzen“.

#### Einsatzgebiet:

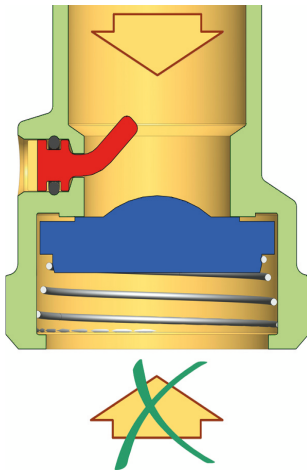
- Verbraucherkreise mit deutlich tieferer Vorlauftemperatur als die Erzeugervorlauftemperatur
- Verbraucherkreise mit großen Volumenströmen, z. B. Fußboden- und Flächenheizungen

### 3 Produktbeschreibung

#### 3.2.1 Schwerkraftbremse und Rückflusssperre

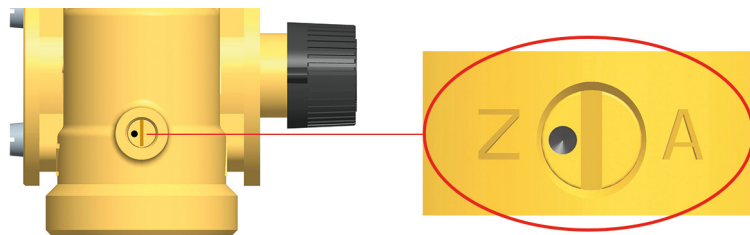
Das Produkt ist mit einer aufstellbaren Schwerkraftbremse bzw. mit einer aufstellbaren Rückflusssperre ausgestattet.

##### Betrieb

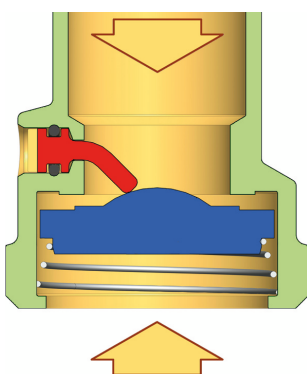


Im Betrieb müssen die Markierungen auf "Z" zeigen.

- Die Schwerkraftbremse und die Rückflusssperre sind geschlossen.
- Durchfluss nur in Pfeilrichtung.

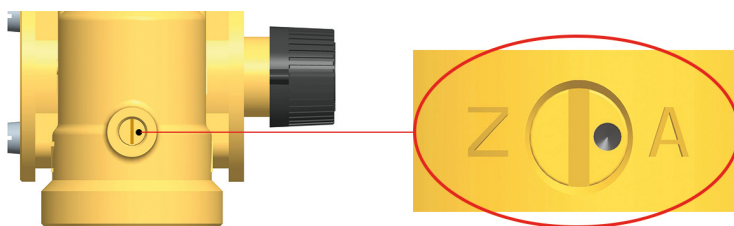


##### Befüllen, Entleeren, Entlüften



Zum Befüllen, Entleeren und Entlüften müssen die Markierungen auf "A" zeigen.

- Die Schwerkraftbremse und die Rückflusssperre sind geöffnet.
- Durchfluss in beide Richtungen.



### 3.2.2 Pumpe [Fachmann]

Die Pumpe ist vollständig absperrbar. Sie kann gewechselt und gewartet werden, ohne dass das Wasser des Heizkreises abgelassen werden muss.

#### Absperrn der Pumpe

1. Trennen Sie das Ausdehnungsgefäß von der Anlage.
2. Drehen Sie die Kugelhähne im Vor- und Rücklauf (A-2, F-2) zu.
3. Ziehen Sie den Regler / Stellmotor vom Mischer ab.
4. Drehen Sie die Bypass-Schraube am Mischer so, dass der Schlitz senkrecht steht.
5. Drehen Sie die Nase des Mischerkübens so, dass der Vorlauf zur Pumpe verschlossen ist (bei Vorlauf rechts: Nase nach unten, bei Vorlauf links: Nase nach rechts).

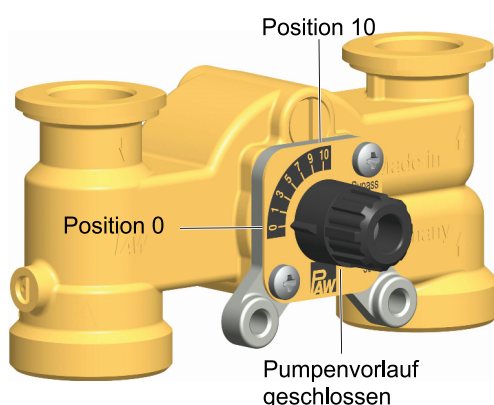
Der Mischer ist nun tropfdicht verschlossen.

### 3.2.3 3-Wege-Mischer [Fachmann]

Der motorbetriebene Drei-Wege-Mischer (C) regelt mittels Vorlauffühler und Regler die Vorlauftemperatur des Verbraucherkreises auf den geforderten Wert.

Der Mischer ist mit einem separat zu bedienenden Bypass ausgestattet. Über diesen Bypass kann dem Vorlauf kälteres Wasser aus dem Rücklauf beigemischt werden, wodurch ggf. der Volumenstrom im Heizungskreis erhöht werden kann. Ein geöffneter Bypass führt zur Absenkung der Vorlauftemperatur!

#### Mischer mit Vorlauf rechts:



Position 10: Durchgangsstellung, keine Beimischung

Vorlauftemperatur Verbraucher =  
Vorlauftemperatur Wärmeerzeuger  
(nur bei geschlossenem Bypass!)

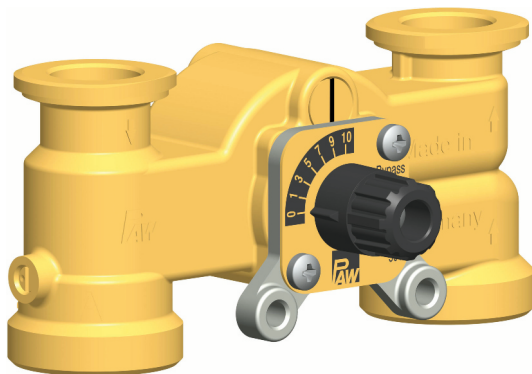
Position 0: 100% Beimischung

Vorlauftemperatur Verbraucher =  
Rücklauftemperatur Verbraucher



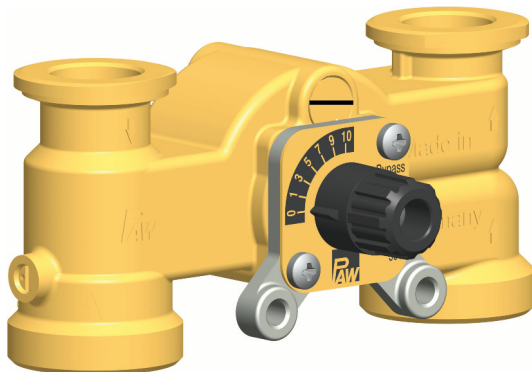
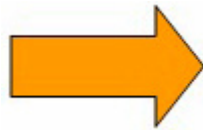
### 3 Produktbeschreibung

1. Legen Sie während der Inbetriebnahme fest, mit welcher Bypass-Stellung die Anlage betrieben werden soll. Ermitteln und überprüfen Sie die korrekte Einstellung durch mehrere Versuche.



Wenn der Schlitz der Bypass-Schraube in senkrechter Position steht, ist der Bypass geschlossen.

Nur beim K34R: Für den Betrieb als Rücklaufhochhaltung muss der Bypass geschlossen sein!



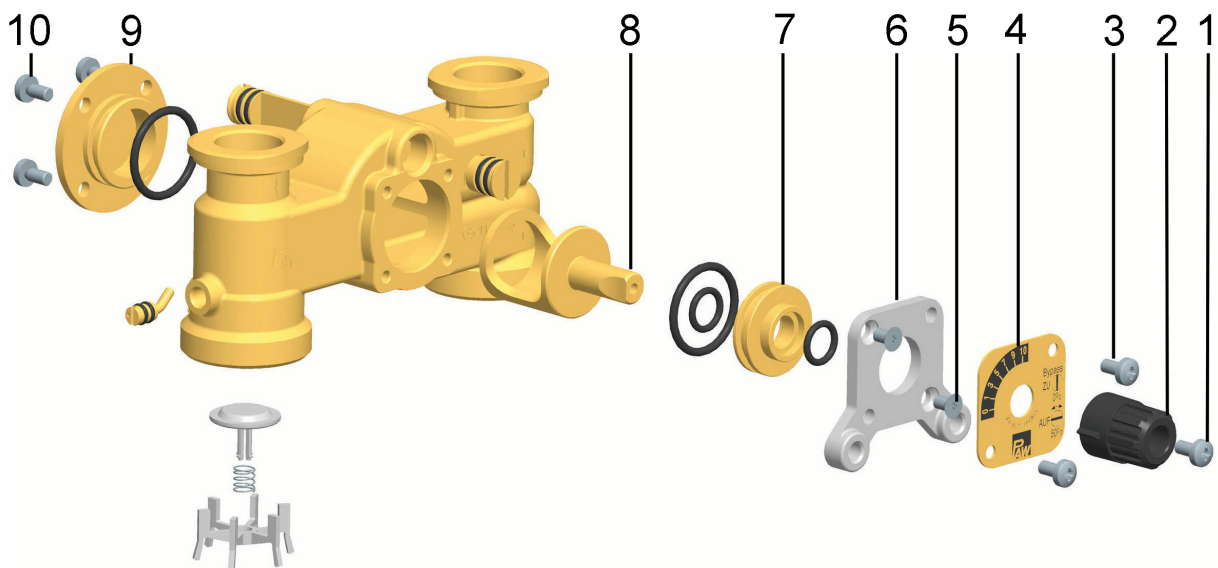
Wenn der Schlitz der Bypass-Schraube in waagerechter Position steht, ist der Bypass voll geöffnet. So strömt der größtmögliche Volumenstrom vom Rücklauf in den Vorlauf.

Diese Einstellung ist ggf. bei Fußbodenheizungen notwendig, die eine sehr große Wassermenge benötigen. Durch den Bypass wird die Vorlauftemperatur gesenkt und das Regelverhalten beeinflusst.

2. Überprüfen Sie die Bypass-Stellung während des Betriebs. Achten Sie darauf, dass der Volumenstrom ausreichend ist und dass die gewünschte Temperatur erreicht wird.

**3.2.4 Wechsel des Vorlaufs [Fachmann]**
**Ausbau des Mischers**

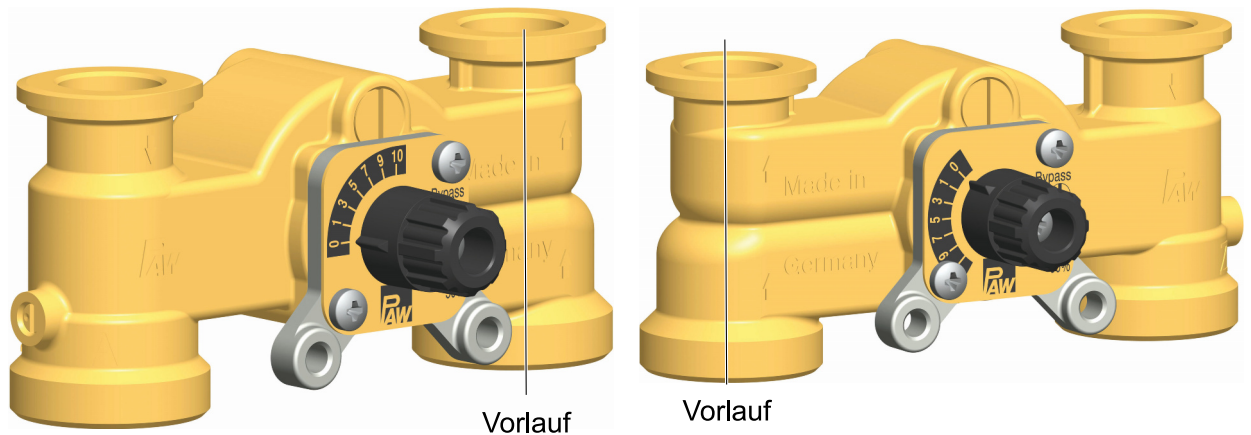
1. Ziehen Sie die Thermometergriffe (A-2, F-2) ab und nehmen Sie die vordere Isolierschale ab.
2. Nehmen Sie die Armaturengruppe aus der hinteren Isolierschale heraus.
3. Bauen Sie den Mischer (C) aus.

**Umbau des Mischers**


1. Lösen Sie die Schraube (1).
2. Ziehen Sie den Drehknopf (2) von der Küchenachse herunter.
3. Lösen Sie die Schrauben (3).
4. Nehmen Sie die Abdeckplatte (4) ab.
5. Lösen Sie die zwei Schrauben (5).
6. Ziehen Sie die Frontplatte (6) ab.
7. Ziehen Sie die Dichtungsbuchse (7) zusammen mit dem Küchen (8) aus dem Mischergehäuse heraus.
8. Lösen Sie die Schrauben (10) auf der Mischerrückseite.
9. Nehmen Sie den Deckel (9) auf der Mischerrückseite ab, setzen Sie ihn auf der anderen Seite des Mischers wieder ein und befestigen Sie ihn mit den Schrauben (10).
10. Setzen Sie die Dichtungsbuchse (7) zusammen mit dem Küchen (8) in den Mischerkanal ein.

### 3 Produktbeschreibung

- Schrauben Sie die Frontplatte (6) mit den Schrauben (5) fest.



Mischer mit Vorlauf rechts

Mischer mit Vorlauf links

- Drehen Sie die Abdeckplatte (4) so, dass die Bezeichnung PAW unten steht und die Skala entsprechend der oben stehenden Abbildung verläuft.
- Schrauben Sie die Abdeckplatte (4) mit den Schrauben (3) an.
- Stecken Sie den Drehknopf (2) auf die Küchenachse.
- Verschrauben Sie den Drehknopf (2) mit dem Küchen (8) mit der Schraube (1).

#### Umbau und Inbetriebnahme des HeatBloC®s

- Vertauschen Sie das Rücklaufrohr (D) und die Vorlaufstrecke mit der Pumpe (B).

##### **Beachten Sie die Förderrichtung der Pumpe!**

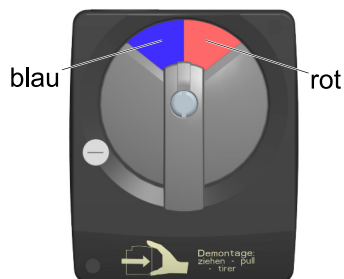
Drehen Sie den Pumpenkopf so, dass der Klemmenkasten nach oben bzw. zur Mitte der Armaturengruppe zeigt.

- Demontieren und tauschen Sie die Kugelhähne.
- Montieren Sie den HeatBloC® und schließen Sie ihn an.
- Prüfen Sie vor der Inbetriebnahme alle Überwurfmutter und ziehen Sie sie ggf. nach.
- Montieren Sie die Isolierung erst nach erfolgter Druckprüfung. Rasten Sie abschließend die Thermometergriffe (A-2, F-2) auf.

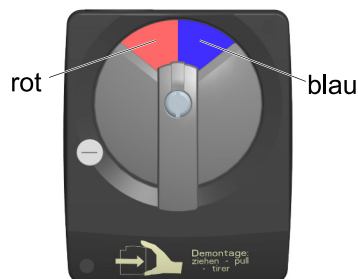
### 3.3 Zubehör: Stellmotor (optional)

Der PAW-Stellmotor für witterungsgeführte Regelungen ist als Zubehör erhältlich.

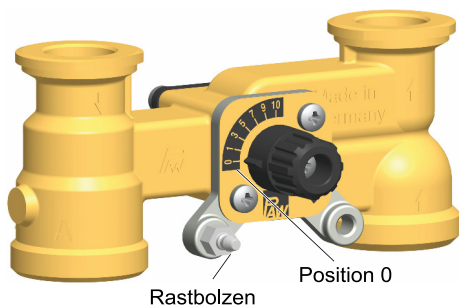
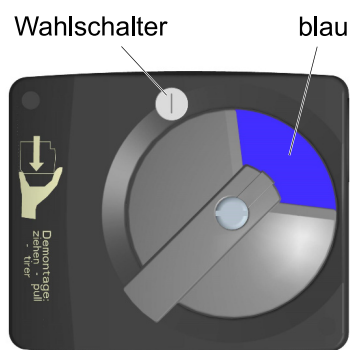
Für Mischer mit Vorlauf links muss die Skala um 180° gedreht werden.



für Mischer mit Vorlauf rechts



für Mischer mit Vorlauf links



#### Montage des Stellmotors - Vorlauf rechts:

Wenn der PAW-Stellmotor optional als Zubehörteil erworben wurde, enthält der Mischer eine Metall-Platte. Um den PAW-Stellmotor auf den Mischer zu rasten, gehen Sie wie folgt vor:

1. Drehen Sie den Stellknopf des Mischers in die **Position 0**.
2. Stellen Sie den Wahlschalter am Stellmotor auf Handbetrieb.
3. Drehen Sie den Drehknopf des Stellmotors nach links in die nebenstehend gezeigte Position.
4. Montieren Sie die Verdrehsicherung / den Rastbolzen in die **linke** Öffnung der Metall-Platte. Der Stellmotor wird auf einem Rastbolzen befestigt.
5. Stecken Sie den PAW-Stellmotor auf den Stellknopf des Mischers und rasten Sie ihn auf die Rastbolzen auf. Der PAW-Stellmotor muss liegend montiert werden.
6. Stellen Sie am Stellmotor den Automatikbetrieb ein.

## 4 Montage und Installation [Fachmann]

Der HeatBloC® kann auf einem Verteiler oder auf einem Wandhalter montiert werden. Der Verteiler und der Wandhalter sind optionales Zubehör und sind daher nicht im Lieferumfang enthalten.

### HINWEIS

#### Sachschaden!

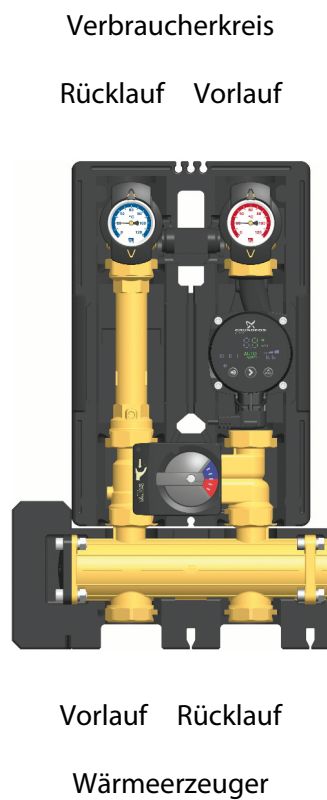
Um Schäden an der Anlage zu verhindern, muss der Montageort trocken, tragsicher, frostfrei und vor UV-Strahlung geschützt sein.

### 4.1 Montage des HeatBloC®s und Inbetriebnahme

Der HeatBloC® kann montiert werden

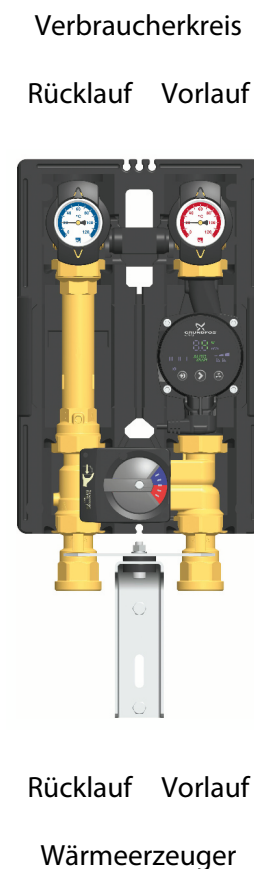
#### Option 1:

auf einem PAW-Modulverteiler.



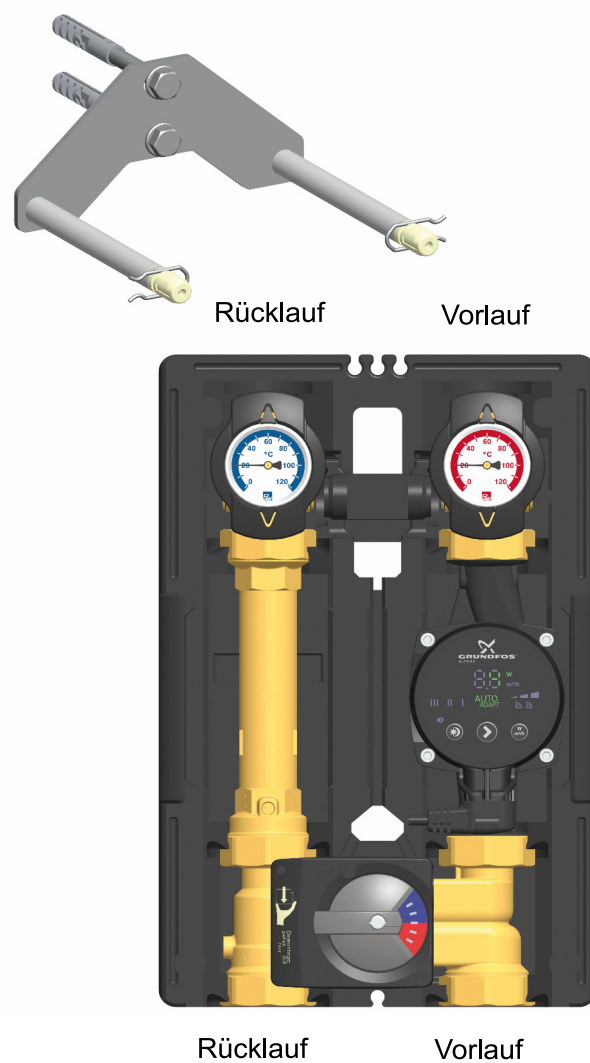
#### Option 2:

auf einer Halteplatte mit Übergangverschraubungen.

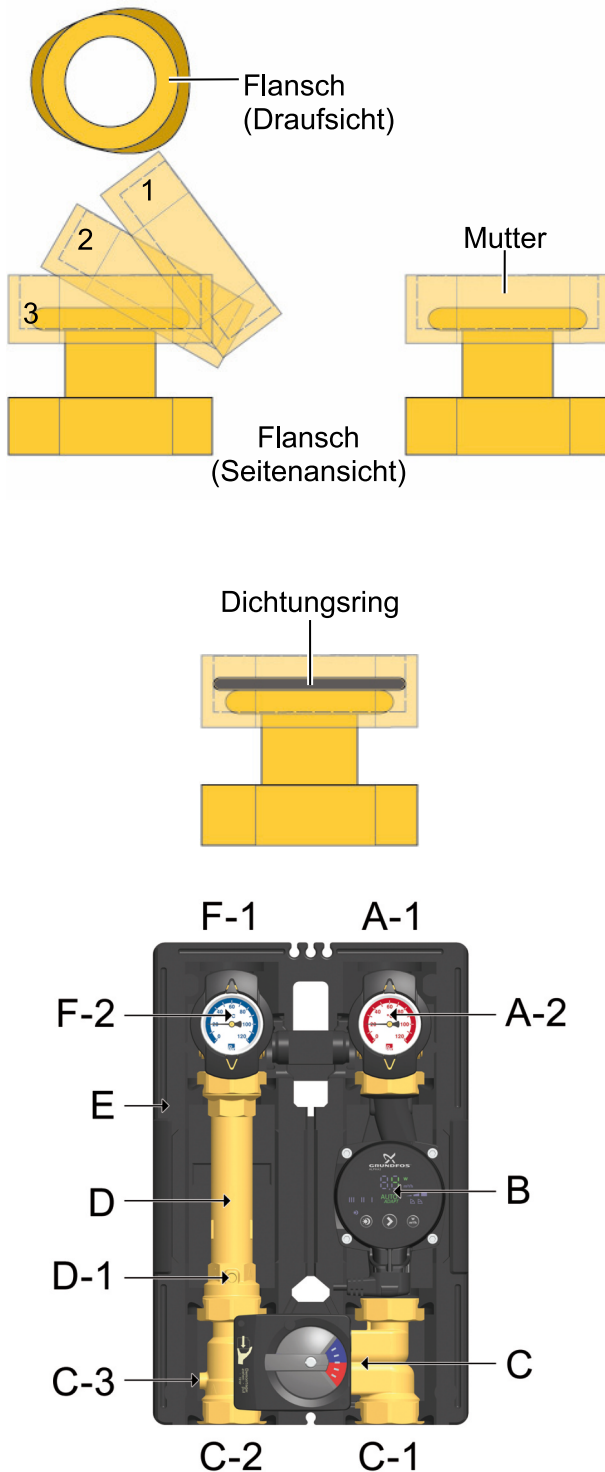


**Option 3:**

direkt auf einen Wandhalter.



Für die Montage des Verteilers, der Halteplatte und des Wandhalters beachten Sie bitte die separate und jeweils dazugehörige Montageanleitung.



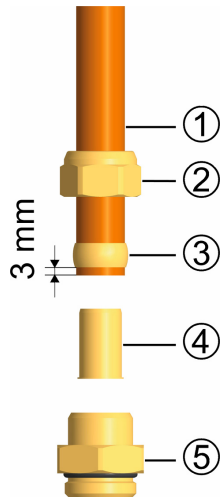
1. Nehmen Sie die Thermometergriffe (A-2, F-2) heraus und ziehen Sie die vordere Isolierschale des HeatBloC®s ab.
2. Schrauben Sie die Muttern an den unteren Anschlüssen des HeatBloC®s ab und entnehmen Sie die Dichtungsringe.

**Bei Verwendung mit PAW-Modulverteiler oder mit Übergangsverschraubung:**

3. Stülpen Sie die beiden Muttern über die Flansche.
4. Legen Sie die Dichtungsringe in die Muttern ein.
5. Setzen Sie den HeatBloC® auf die beiden Muttern.
6. Ziehen Sie die Muttern an. Achten Sie darauf, dass sich die Muttern nicht verkanten und dass die Dichtungsringe nicht verrutschen.
7. Verrohren Sie den HeatBloC® mit der Anlage. Die Montage an die Rohrleitung muss spannungsfrei erfolgen.
8. Schließen Sie die Pumpe an.
9. Führen Sie eine Druckprobe durch und prüfen Sie alle Verschraubungen.
10. Montieren Sie die vordere Isolierschale und die Thermometergriffe (A-2, F-2).

**4.2 Zubehör: Schneidringverschraubung (nicht im Lieferumfang enthalten)**

Die Anbindung an die Heizungsinstallation kann schnell, druckdicht und lötfrei durch optional erhältliche Schneidringverschraubungen erfolgen.



Nicht im Lieferumfang enthalten!

1. Schieben Sie die Überwurfmutter ② und den Schneidring ③ auf das Kupferrohr ①. Damit eine sichere Krafteinleitung und Abdichtung gewährleistet ist, muss das Rohr mindestens 3 mm aus dem Schneidring heraus stehen.
2. Schieben Sie die Stützhülse ④ in das Kupferrohr.
3. Stecken Sie das Kupferrohr mit den aufgesteckten Einzelteilen ②, ③ und ④ so weit wie möglich in das Gehäuse der Schneidringverschraubung ⑤ hinein.
4. Schrauben Sie die Überwurfmutter ② zunächst handfest an.
5. Ziehen Sie die Überwurfmutter ② mit einer ganzen Umdrehung fest an. Um den Dichtring nicht zu beschädigen, sichern Sie hierbei das Gehäuse der Schneidringverschraubung ⑤ gegen Verdrehen.



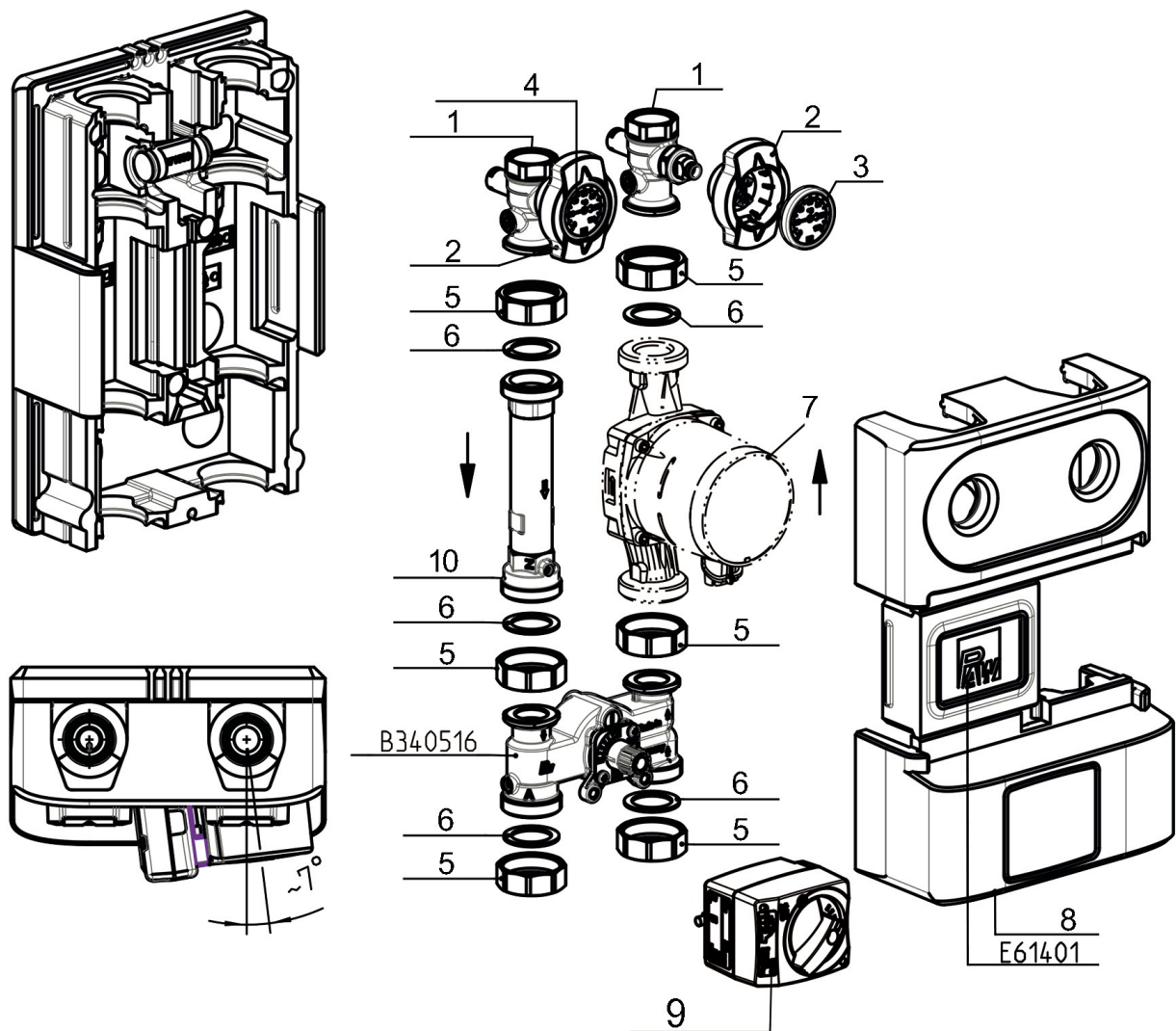
## 5 Lieferumfang [Fachmann]

### HINWEIS

#### Seriennummer

Reklamationen und Ersatzteilanfragen/-bestellungen werden ausschließlich unter Angabe der Seriennummer bearbeitet! Die Seriennummer befindet sich auf dem Rücklaufrohr des Produktes.

#### 5.1 Ersatzteile DN 25



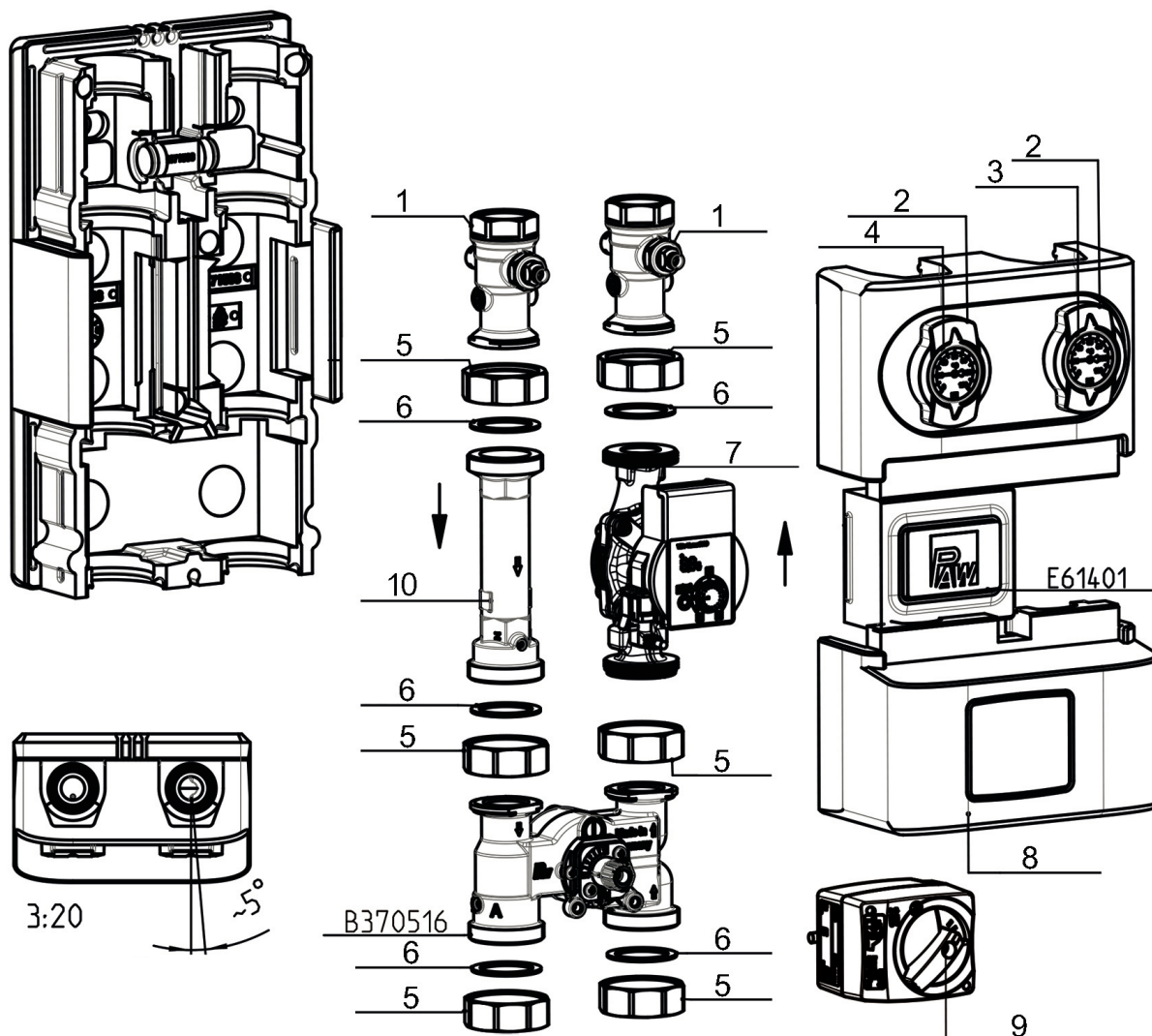
Position	Ersatzteil	Artikelnummer
1	Thermokugelhahn DN 25, F1" x 1" IG	N00244
2	Thermometergriff für Thermokugelhahn 1"	N00248
3	Zeigerthermometer, rote Skala, d=50 mm, 0-120 °C	N00242
4	Zeigerthermometer, blaue Skala, d=50 mm, 0-120 °C	N00243
5	Überwurfmutter G 1½"	N00269
6	Dichtung 1", für Verschraubung 1½"	N00131
7	Pumpe siehe folgende Tabelle	
8	Isolierung für HeatBloC® DN 25	N00016
9	Stellmotor 5 Nm, 230 V, 50 Hz	705001
10	Messingrohr DN 25, 2 x 1½" AG, 180 mm, mit Schwerkraftbremse	N00018
o. P.	Dichtungsset für Mischer	37013

Artikelnr. Heizkreis*	Pumpe	Artikelnr. Pumpe	EEI
36063(M)WP6	Wilo Para SC 25/6-43	N00259	< 0,20
36063(M)WP8	Wilo Para SC 25/8-60/O	N00271	< 0,20
36063(M)WN06	Wilo Yonos PICO 25/1-6	N00214	< 0,20
36063(M)GL9	Grundfos UPML 25-95 Auto	N00396	< 0,23
36063(M)GM6	Grundfos UPM3 Auto L 25-70 PP3	N00237	< 0,20
36063(M)GH6	Grundfos Alpha2.1 25-60	N00236	< 0,17

\*Heizkreise inkl. Stellmotor beinhalten in der Artikelnummer zusätzlich ein M, z. B. 36063**M**WN06 (ohne Stellmotor = 36063WN06)

## 5 Lieferumfang [Fachmann]

### 5.2 Ersatzteile DN 32



Position	Ersatzteil	Artikelnummer
1	Thermokugelhahn DN 32, F1¼" x 1¼" IG	N00245
2	Thermometergriff für Thermokugelhahn 1"	N00248
3	Zeigerthermometer, rote Skala, d=50 mm, 0-120 °C	N00242
4	Zeigerthermometer, blaue Skala, d=50 mm, 0-120 °C	N00243
5	Überwurfmutter G 2"	N00270
6	Dichtung 1¼", für Verschraubung 2"	N00133
7	Pumpe siehe folgende Tabelle	
8	Isolierung für HeatBloC® DN 32	N00027

Position	Ersatzteil	Artikelnummer
9	Stellmotor 5 Nm, 230 V, 50 Hz	705001
10	Messingrohr DN 32, 2 x 2" AG, 180 mm, mit Schwerkraftbremse	N00139
o. P.	Dichtungsset für Mischer	41013

Artikelnr. Heizkreis*	Pumpe	Artikelnr. Pumpe	EEl
39063(M)WP6	Wilo Para SC 30/6-43	N00261	< 0,20
39063(M)WN06	Wilo Yonos PICO 30/1-6	N00313	< 0,20
39063(M)WY10	Wilo Yonos MAXO plus 30/0.5-10	N00398	< 0,20
39063(M)GM6	Grundfos UPM3 Auto L 32-70 PP3	N00240	< 0,20
39063(M)GH6	Grundfos Alpha2.1 32-60	N00239	< 0,17
39063(M)GL9	Grundfos UPML 32-95 Auto	N00344	< 0,23

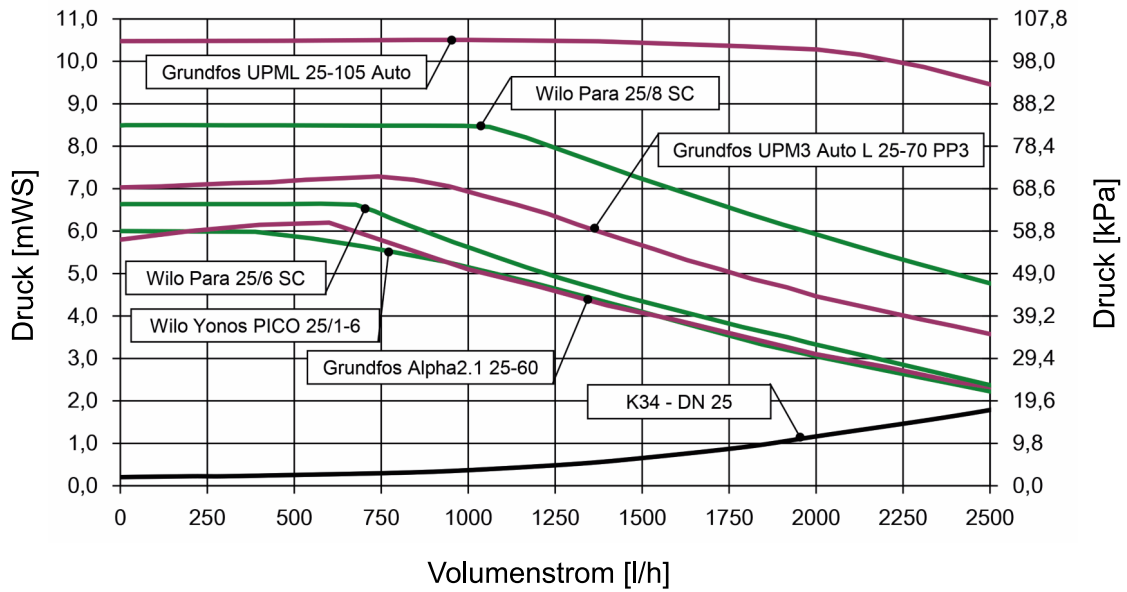
\*Heizkreise inkl. Stellmotor beinhalten in der Artikelnummer zusätzlich ein M, z. B. 39063**M**WN06  
(ohne Stellmotor = 39063WN06)

## 6 Technische Daten

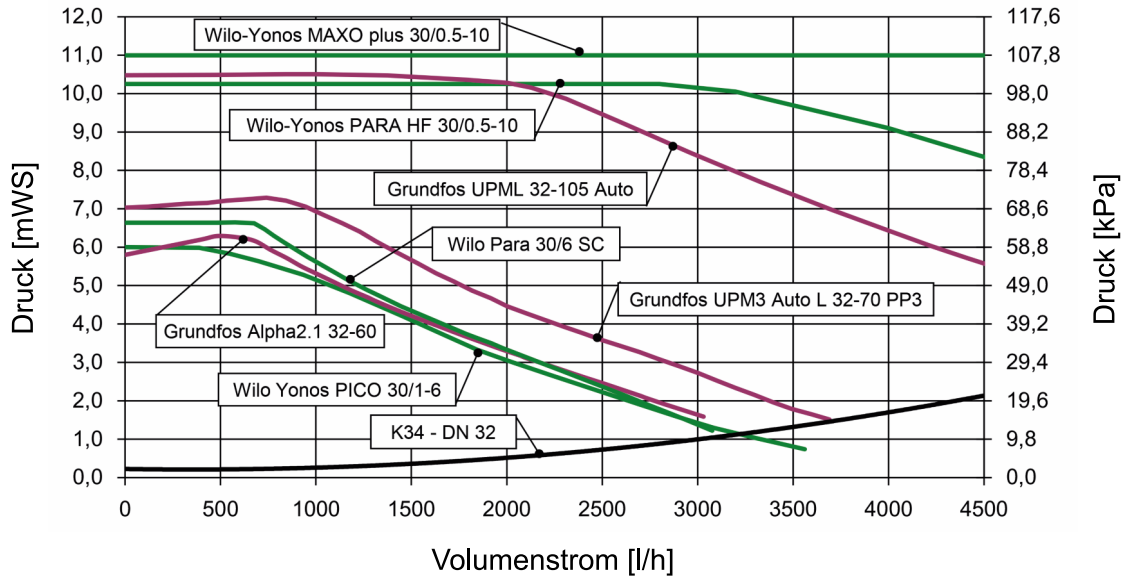
HeatBloC® K34	DN 25 (1")	DN 32 (1¼")
<b>Abmessungen</b>		
Achsabstand (1)	125 mm	125 mm
Breite Isolierung (2)	250 mm	250 mm
Höhe Isolierung (3)	383 mm	441 mm
Einbaulänge (4)	340 mm	400 mm
<b>Anschlüsse</b>		
Abgang (A-1, F-1)	1" Innengewinde	1¼" Innengewinde
Zulauf (C-1, C-2)	1½" Außengewinde	2" Außengewinde
<b>Betriebsdaten</b>		
Maximaler Druck	6 bar	6 bar
Maximale Temperatur	110 °C	110 °C
K <sub>VS</sub> -Wert [m³/h]	6,0	10,1
Öffnungsdruck Schwerkraftbremse (D-1)	200 mmWS, aufstellbar	
Öffnungsdruck Rückflusssperre (C-3)	50 mmWS, aufstellbar	

HeatBloC® K34	DN 25 (1")	DN 32 (1¼")
<b>Werkstoffe</b>		
Armaturen	Messing	
Dichtungen	EPDM	
Isolierung	EPP	

6.1 Druckverlust- und Pumpenkennlinien DN 25

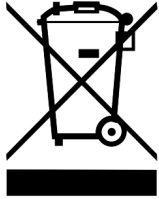


6.2 Druckverlust- und Pumpenkennlinien DN 32



## 7 Entsorgung

### HINWEIS



Elektro- und Elektronikgeräte dürfen nicht mit dem Hausmüll entsorgt werden.

Zur Rückgabe stehen in Ihrer Nähe kostenfreie Sammelstellen für Elektroaltgeräte sowie ggf. weitere Annahmestellen für die Wiederverwendung der Geräte zur Verfügung. Die Adressen erhalten Sie von Ihrer Stadt- bzw. Kommunalverwaltung.

Sofern das alte Elektro- bzw. Elektronikgerät personenbezogene Daten enthält, sind Sie selbst für deren Löschung verantwortlich, bevor Sie es zurückgeben.

Batterien und Akkus müssen vor der Entsorgung des Produkts ausgebaut werden.

Je nach Produktausstattung (mit zum Teil optionalem Zubehör) können einzelne Komponenten auch Batterien und Akkus enthalten. Bitte beachten Sie hierzu die auf den Komponenten angebrachten Entsorgungssymbole.

### Entsorgung von Transport- und Verpackungsmaterial

Die Verpackungsmaterialien bestehen aus recycelbaren Materialien und können dem normalen Wertstoffkreislauf wieder zugeführt werden.





## 8 Notizen

---

## 8 Notizen





Art.Nr. 993x063x-mub-de

Original-Anleitung

Technische Änderungen vorbehalten!

Printed in Germany – Copyright by PAW GmbH & Co. KG

PAW GmbH & Co. KG

Böcklerstraße 11

31789 Hameln, Germany

[www.paw.eu](http://www.paw.eu)

Tel: +49-5151-9856-0

Fax: +49-5151-9856-98