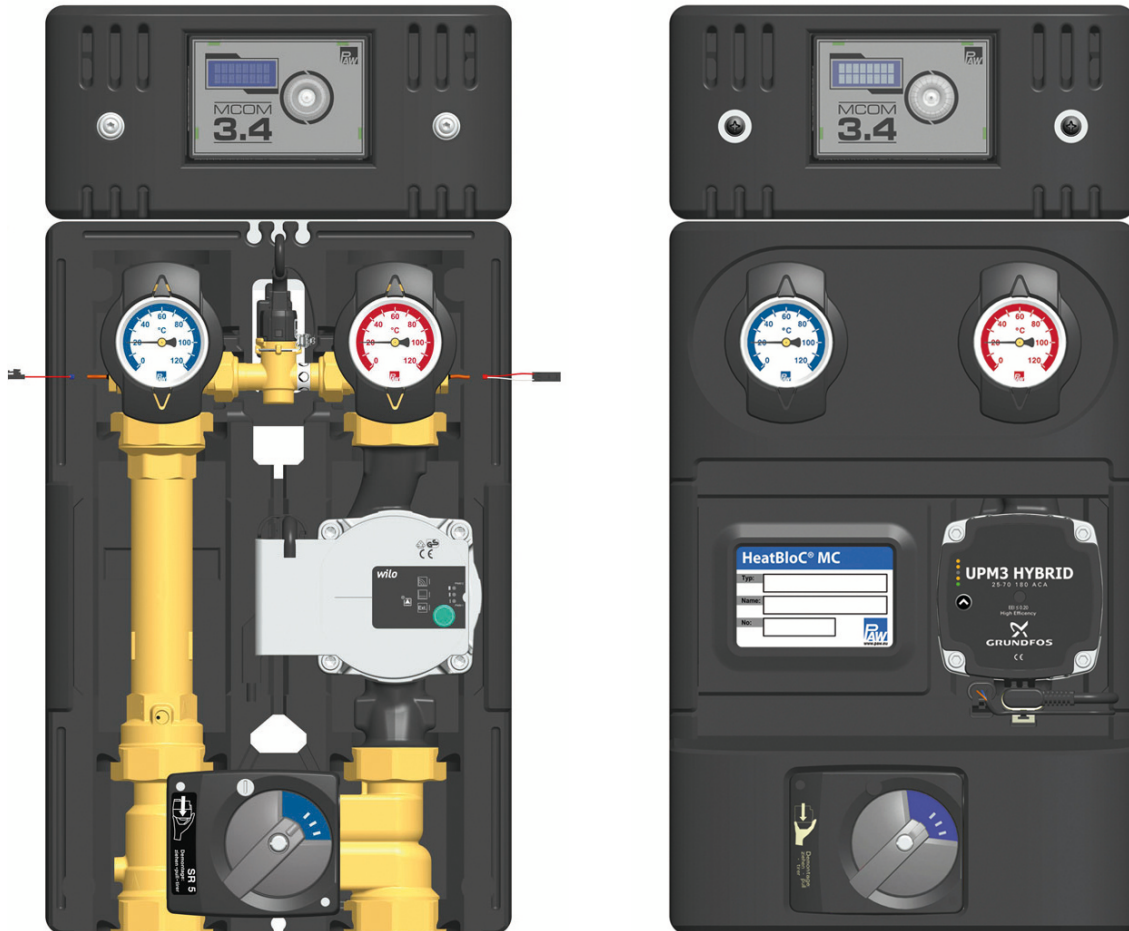




Montage- und Bedienungsanleitung HeatBloC® MC42 / MC43 / MC44 DN 25 / DN 32



Inhaltsverzeichnis

1	Allgemeines.....	4
1.1	Geltungsbereich der Anleitung.....	4
1.2	Bestimmungsgemäße Verwendung.....	4
2	Sicherheitshinweise.....	5
3	Produktbeschreibung.....	6
3.1	Ausstattung.....	6
3.2	Funktion.....	7
3.3	3-Wege-Mischer [Fachmann].....	8
3.4	Pumpe [Fachmann].....	10
3.4.1	Pumpeneinstellung Grundfos UPM3 Hybrid.....	10
3.4.2	Pumpeneinstellung Wilo Para STG O / MAXO.....	11
3.5	Schwerkraftbremse und Rückflusssperre.....	12
3.6	Montage des Stellmotors.....	13
4	Wechsel des Vorlaufs [Fachmann].....	14
5	Montage und Installation [Fachmann].....	17
5.1	Montage des HeatBloC®s und Inbetriebnahme.....	17
5.2	Verkabelung.....	21
5.3	Zubehör.....	23
5.3.1	Anschlussset.....	23
5.3.2	Kommunikationsset.....	23
5.3.3	Wandhaltersatz für die Montage auf der Wand.....	23
5.3.4	Zubehör: Schneidringverschraubung (nicht im Lieferumfang enthalten).....	24
6	Wartung [Fachmann].....	25
6.1	Demontage des Siebes aus dem Differenzdrucksensor (DPS).....	25
6.2	Montage des Siebes in den Differenzdrucksensor (DPS).....	27
7	Lieferumfang [Fachmann].....	29
7.1	Isolierung und Regler DN 25.....	29
7.2	Hydraulik DN 25.....	30
7.3	Isolierung und Regler DN 32.....	32

7.4	Hydraulik DN 32.....	33
8	Technische Daten.....	35
8.1	Maßzeichnung DN 25.....	36
8.2	Maßzeichnung DN 32.....	36
8.3	Druckverlust- und Pumpenkennlinien MC42.....	37
8.4	Druckverlust- und Pumpenkennlinien MC43 / MC44.....	38
9	Entsorgung.....	39

1 Allgemeines



Lesen Sie diese Anleitung vor der Installation und Inbetriebnahme sorgfältig durch.
Bewahren Sie diese Anleitung zum späteren Gebrauch in der Nähe der Anlage auf.

1.1 Geltungsbereich der Anleitung

Diese Anleitung beschreibt die Funktion, Installation, Inbetriebnahme und Bedienung eines gemischten HeatBloC®s.

Für andere Komponenten der Anlage, wie z. B. die Pumpe, den Regler oder den Modulverteiler, beachten Sie bitte die Anleitungen des jeweiligen Herstellers. Die mit [Fachmann] bezeichneten Kapitel richten sich ausschließlich an den Fachhandwerker.

1.2 Bestimmungsgemäße Verwendung

Das Produkt darf nur in Heizungskreisen unter Berücksichtigung der in dieser Anleitung angegebenen technischen Grenzwerte verwendet werden.

Es darf **nicht** in Trinkwasseranwendungen eingesetzt werden.

Die bestimmungswidrige Verwendung führt zum Ausschluss jeglicher Haftungsansprüche.

Das Produkt entspricht den relevanten Richtlinien und ist daher mit dem CE-Kennzeichen versehen.

Die Konformitätserklärung kann beim Hersteller angefordert werden.

Verwenden Sie ausschließlich PAW-Zubehör in Verbindung mit dem Produkt.

2 Sicherheitshinweise

Die Installation und Inbetriebnahme sowie der Anschluss der elektrischen Komponenten setzen Fachkenntnisse voraus, die einem anerkannten Berufsabschluss als Anlagenmechaniker/in für Sanitär-, Heizungs- und Klimatechnik bzw. einem Beruf mit vergleichbarem Kenntnisstand entsprechen [Fachkraft].

Bei der Installation und Inbetriebnahme muss Folgendes beachtet werden:

- Einschlägige regionale und überregionale Vorschriften
- Unfallverhütungsvorschriften der Berufsgenossenschaft
- Anweisungen und Sicherheitshinweise dieser Anleitung

VORSICHT



Personen- und Sachschaden!

Das Produkt ist nur geeignet für den Einsatz in Heizungskreisen mit Heizungswasser gemäß VDI 2035 / Ö-Norm H 5195-1.

- ▶ Das Produkt darf **nicht** in Trinkwasseranwendungen eingesetzt werden.

HINWEIS

Sachschaden durch Mineralöle!

Mineralölprodukte beschädigen die EPDM-Dichtungselemente nachhaltig, wodurch die Dichteigenschaften verloren gehen. Für Schäden, die durch derartig beschädigte Dichtungen entstehen, übernehmen wir weder eine Haftung noch leisten wir Garantieersatz.

- ▶ Vermeiden Sie unbedingt, dass EPDM mit mineralölhaltigen Substanzen in Kontakt kommt.
- ▶ Verwenden Sie ein mineralölfreies Schmiermittel auf Silikon- oder Polyalkylenbasis, wie z. B. Unisilikon L250L und Syntheso Glep 1 der Firma Klüber oder Silikonspray.

3 Produktbeschreibung

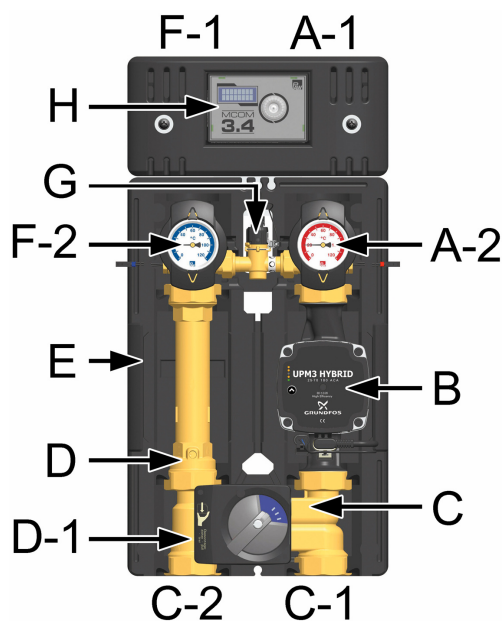
Der HeatBloC® ist eine vormontierte Armaturengruppe für Heizungskreise. Die integrierte Pumpe kann durch Kugelhähne abgesperrt werden und kann so einfach gewartet werden.

Am Regler wird der Sollwert für den Differenzdruck zwischen Vor- und Rücklauf eingestellt, er steuert auf dieser Grundlage die Pumpe. Dadurch ist der hydraulische Abgleich am Verteiler gewährleistet und es wird jederzeit ein möglichst stromsparender Betrieb der Pumpe garantiert.

Der PAW-HeatBloC® kann auf einem PAW-Modulverteiler oder einem PAW-Wandhalter montiert werden.

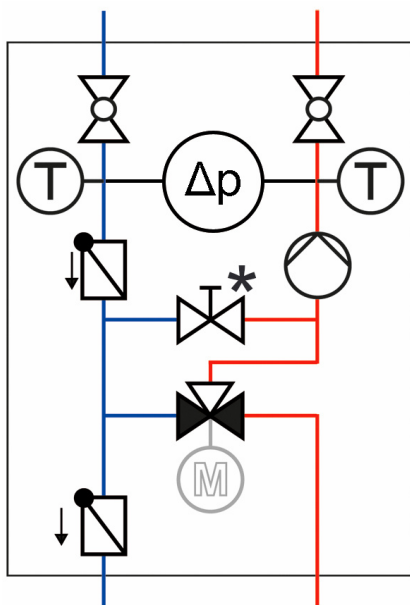
Für die Funktion eines MC-Systems ist nur **ein** Anschlussset (Steckernetzteil, Art. Nr. 1398700) erforderlich. Das Anschlussset ist nicht im Lieferumfang enthalten.

3.1 Ausstattung



- A-1 Vorlauf zum Verbraucherkreis
- A-2 Vorlauf-Kugelhahn mit Temperatursensor T_V und Thermometer
- B Heizungspumpe
- C 3-Wege-Mischer mit Stellmotor
MC43/44: mit Bypass 0-50 %
- C-1 Vorlauf vom Wärmeerzeuger
- C-2 Rücklauf zum Wärmeerzeuger
- D Rücklaufrohr mit aufstellbarer Schwerkraftbremse
- D-1 aufstellbare Rückflusssperre
- E EnEV-konforme Design-Isolierung
- F-1 Rücklauf vom Verbraucherkreis
- F-2 Rücklauf-Kugelhahn mit Temperatursensor T_R und Thermometer
- G Differenzdrucksensor
- H Regler MCom

3.2 Funktion



MC42 / MC43 / MC44 – HeatBloC® mit 3-Wege-Mischer

Über den integrierten Mischer wird die Vorlauftemperatur des Heizungskreises geregelt.

Heißes Erzeugerwasser und abgekühltes Rücklaufwasser werden gemischt, um die gewünschte Vorlauftemperatur des Heizungskreises zu erzeugen.

Die Einstellung des Mixers erfolgt durch einen externen Regler (bei HeatBloC® MC42 und MC44) bzw. einem internen Regler (bei HeatBloC® MC43) in Verbindung mit dem elektrischen Stellantrieb.

*Bypass nur bei MC43 und MC44

Einsatzgebiet:

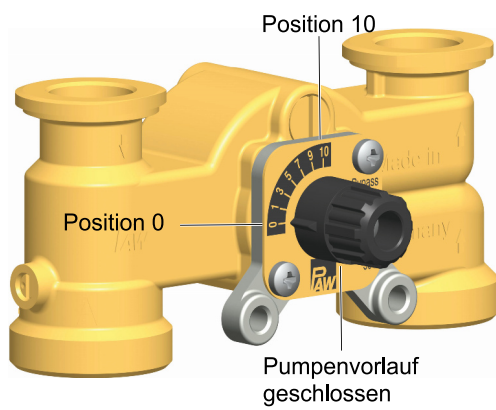
- Anlagen mit mehreren HeatBloC®s und unterschiedlichen Vorlauftemperaturen (Heizkörper mit Fußbodenheizung)
- Anlagen mit hohen erzeugerbedingten Vorlauf-Temperaturschwankungen (Festbrennstoffkessel, Anlagen mit Kraftwärmekopplung)

3.3 3-Wege-Mischer [Fachmann]

Der motorbetriebene Drei-Wege-Mischer (C) regelt mittels Vorlauffühler und Regler die Vorlauftemperatur des Verbraucherkreises auf den geforderten Wert.

Der Mischer ist mit einem separat zu bedienenden Bypass ausgestattet. Über diesen Bypass kann dem Vorlauf kälteres Wasser aus dem Rücklauf beigemischt werden, wodurch ggf. der Volumenstrom im Heizungskreis erhöht werden kann. Ein geöffneter Bypass führt zur Absenkung der Vorlauftemperatur!

Mischer mit Vorlauf rechts:



Position 10: Durchgangsstellung, keine Beimischung

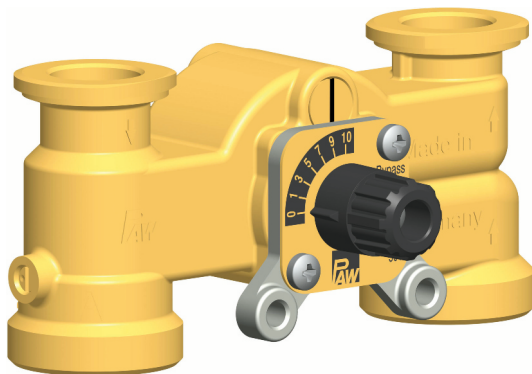
Vorlauftemperatur Verbraucher =
Vorlauftemperatur Wärmeerzeuger
(nur bei geschlossenem Bypass!)

Position 0: 100% Beimischung

Vorlauftemperatur Verbraucher =
Rücklauftemperatur Verbraucher

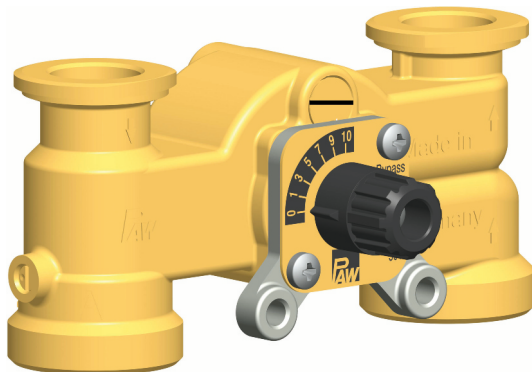
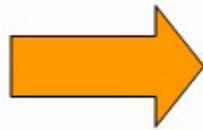
3 Produktbeschreibung

1. Legen Sie während der Inbetriebnahme fest, mit welcher Bypass-Stellung die Anlage betrieben werden soll. Ermitteln und überprüfen Sie die korrekte Einstellung durch mehrere Versuche.



Wenn der Schlitz der Bypass-Schraube in senkrechter Position steht, ist der Bypass geschlossen.

Nur beim K34R: Für den Betrieb als Rücklaufhochhaltung muss der Bypass geschlossen sein!



Wenn der Schlitz der Bypass-Schraube in waagerechter Position steht, ist der Bypass voll geöffnet. So strömt der größtmögliche Volumenstrom vom Rücklauf in den Vorlauf.

Diese Einstellung ist ggf. bei Fußbodenheizungen notwendig, die eine sehr große Wassermenge benötigen. Durch den Bypass wird die Vorlauftemperatur gesenkt und das Regelverhalten beeinflusst.

2. Überprüfen Sie die Bypass-Stellung während des Betriebs. Achten Sie darauf, dass der Volumenstrom ausreichend ist und dass die gewünschte Temperatur erreicht wird.

3.4 Pumpe [Fachmann]

Die Pumpe ist vollständig absperrbar. Sie kann gewechselt und gewartet werden, ohne dass das Wasser des HeatBloC®s abgelassen werden muss.

1. Drehen Sie die Kugelhähne im Vor- und Rücklauf (A-2, F-2) zu.
2. Ziehen Sie den Stellmotor vom Mischer ab.
3. **Nur bei MC43 / MC44:** Drehen Sie die Bypass-Schraube am Mischer so, dass der Schlitz senkrecht steht.
4. Drehen Sie den Stellknopf des Mischers so, dass die schwarze Nase auf "VL zu" zeigt.

Bei **MC43 / MC44** zeigt die schwarze Nase des Stellknopfes nach rechts (Position "5 Uhr").
Der Mischer ist nun tropfdicht verschlossen.

Die Pumpe ist ab Werk korrekt eingestellt. Bei Ausfall der Regelung (fehlendes PWM-Signal) läuft die Pumpe mit Maximaldrehzahl. Um eine einwandfreie Funktion des Heizkreises zu gewährleisten, muss die Pumpe wie folgt eingestellt sein:

- PWM Profil (Heizung)

3.4.1 Pumpeneinstellung Grundfos UPM3 Hybrid

Auf dem Pumpendisplay muss der folgende Code erscheinen. Der Code kann durch kurzes Drücken des Drucktasters überprüft werden. Beachten Sie die separate Anleitung der Pumpe!

☉	— Gelb
○	— Aus
○	— Aus
☉	— Gelb
☉	— Rot

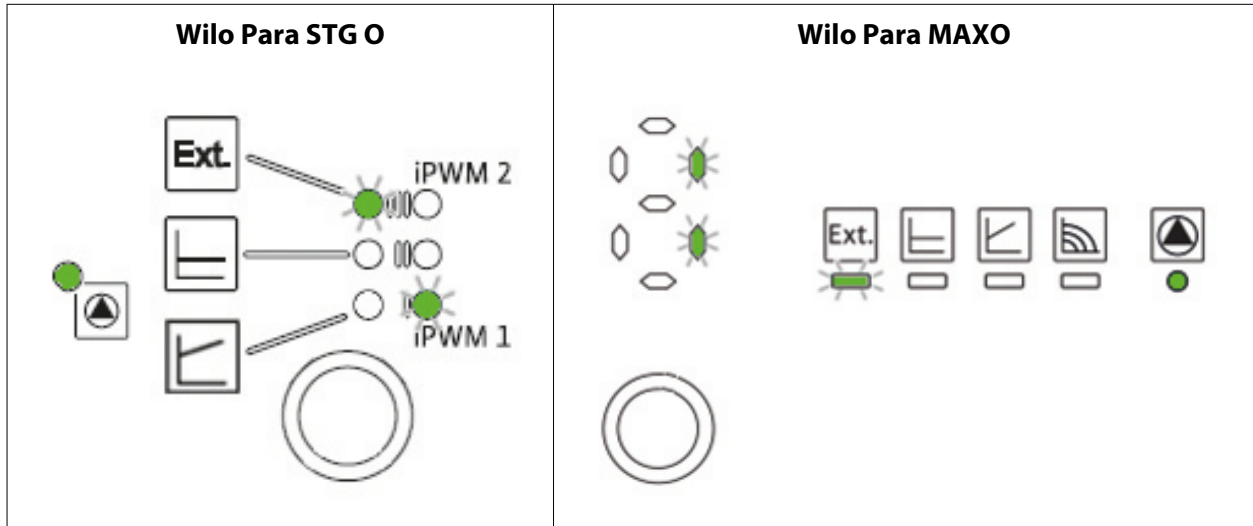


3 Produktbeschreibung

3.4.2 Pumpeneinstellung Wilo Para STG O / MAXO

Die Einstellung der Pumpe ist durch leuchtende LEDs erkennbar und muss der nachfolgenden Abbildung entsprechen.

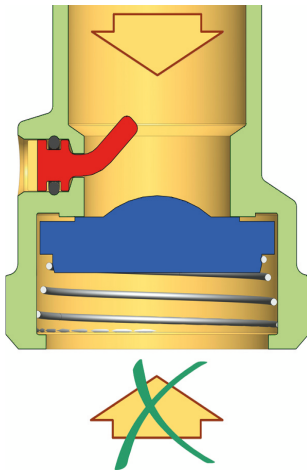
Beachten Sie die separate Anleitung der Pumpe!



3.5 Schwerkraftbremse und Rückflusssperre

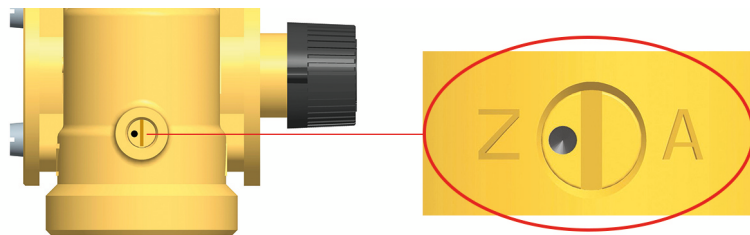
Das Produkt ist mit einer aufstellbaren Schwerkraftbremse bzw. mit einer aufstellbaren Rückflusssperre ausgestattet.

Betrieb

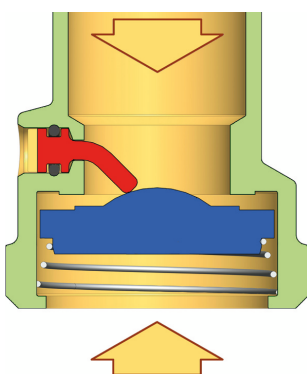


Im Betrieb müssen die Markierungen auf "Z" zeigen.

- Die Schwerkraftbremse und die Rückflusssperre sind geschlossen.
- Durchfluss nur in Pfeilrichtung.

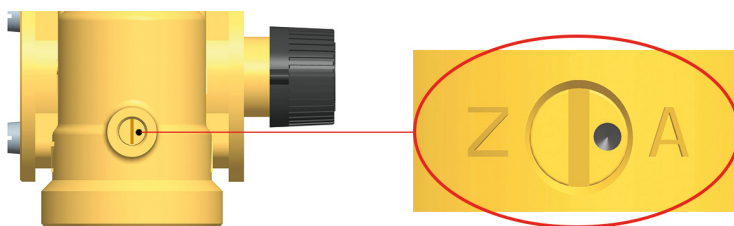


Befüllen, Entleeren, Entlüften



Zum Befüllen, Entleeren und Entlüften müssen die Markierungen auf "A" zeigen.

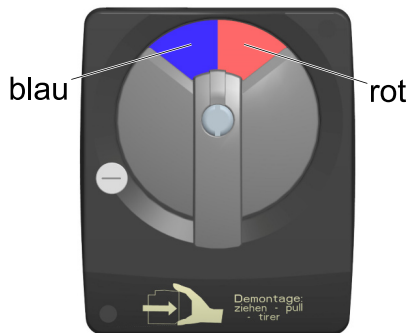
- Die Schwerkraftbremse und die Rückflusssperre sind geöffnet.
- Durchfluss in beide Richtungen.



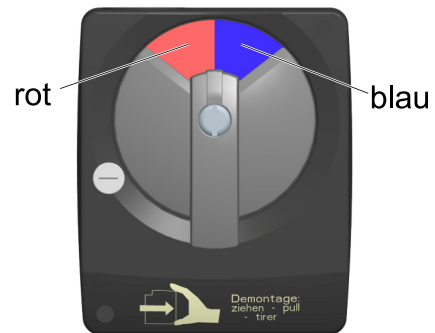
3 Produktbeschreibung

3.6 Montage des Stellmotors

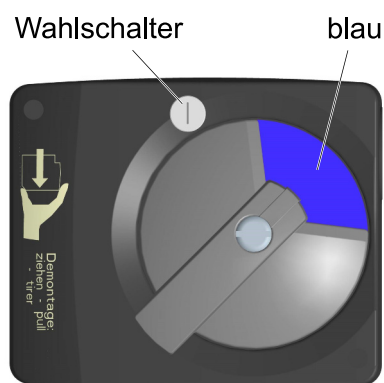
Für Mischer mit Vorlauf links muss die Skala um 180° gedreht werden.



für Mischer mit Vorlauf rechts



für Mischer mit Vorlauf links



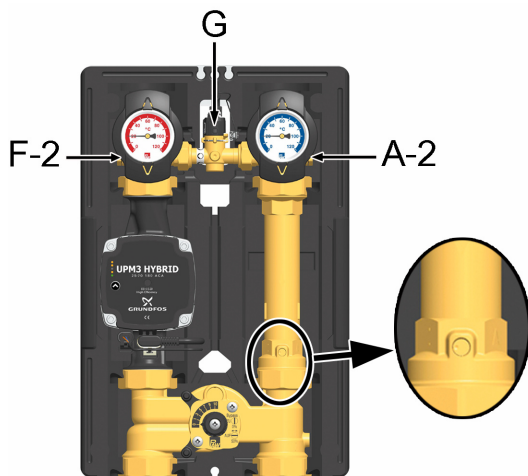
Rastbolzen



Montage des Stellmotors - Vorlauf rechts:

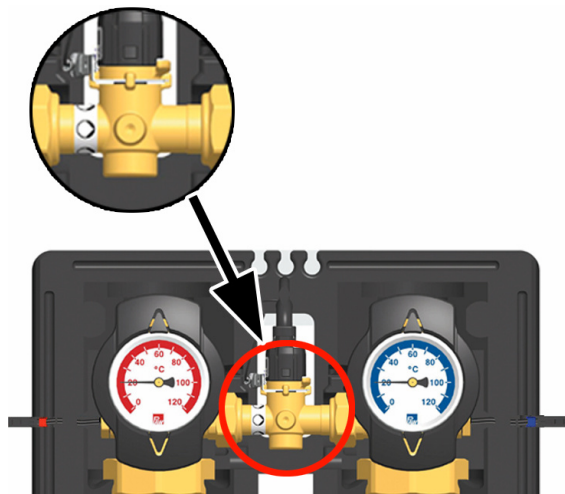
1. Drehen Sie den Stellknopf des Mischers in die **Position 0**.
2. Stellen Sie den Wahlschalter am Stellmotor auf Handbetrieb.
3. Drehen Sie den Drehknopf des Stellmotors nach links in die nebenstehend gezeigte Position.
4. Rasten Sie den Stellmotor auf den Stellknopf des Mischers und die zwei Rastbolzen auf.
5. Stellen Sie am Stellmotor den Automatikbetrieb ein.

4 Wechsel des Vorlaufs [Fachmann]



1. Demontieren Sie die Temperatursensoren an den Kugelhähnen (A-2 und F-2).
2. Lösen Sie beide Muttern am Sensor (G).
3. Lösen Sie die Muttern oberhalb und unterhalb der Pumpe bzw. des Rücklaufrohrs.
4. Montieren Sie den Rücklauf-Kugelhahn oberhalb der Pumpe und den Vorlauf-Kugelhahn oberhalb des Rücklaufrohrs.

5. Bauen Sie den Mischer aus und bauen Sie ihn um, wie nachfolgend beschrieben.
6. Vertauschen und montieren Sie den Vorlauf- und Rücklaufstrang. Beachten Sie die Position des Aufstellbolzens der Schwerkraftbremse im Rücklaufrohr (siehe Abbildung).



7. Montieren Sie den Sensor (G) zwischen den Kugelhähnen.

Achtung: Die Erdungslasche des Sensors zeigt nach vorn.

Die Banderole verdeutlicht auf welcher Seite des Sensorgehäuses die Pumpe sitzen muss (siehe Abbildung links).

8. Drücken Sie die Erdungslasche flach.

4 Wechsel des Vorlaufs [Fachmann]

- Montieren Sie die Temperatursensoren T_R und T_V in die Kugelhähne. Beachten Sie die korrekte Zuordnung:

Rot = Vorlauf

Blau = Rücklauf

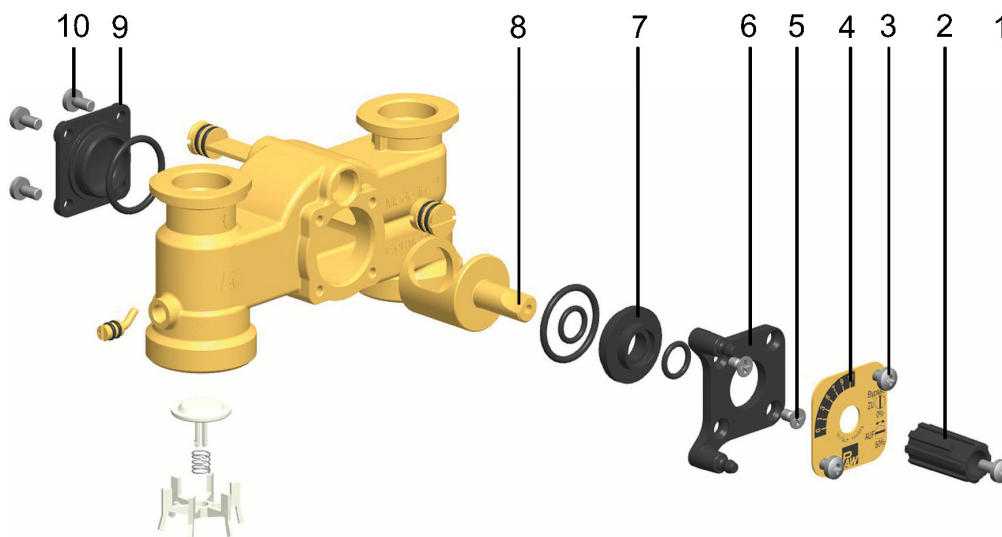
- Bauen Sie den Stellmotor um, wie in Abschnitt *Stellmotor* beschrieben.
- Nur MC42 und MC44:** Beachten Sie zum Wechsel des Vorlaufs die Angaben in der Anleitung zur Kesselregelung.

Nur MC43: Ändern Sie die Drehrichtung des Stellmotors im Regler MCom.

Gehen Sie dazu in das Menü "Mischer" > "Richtung" und stellen "Links" ein.

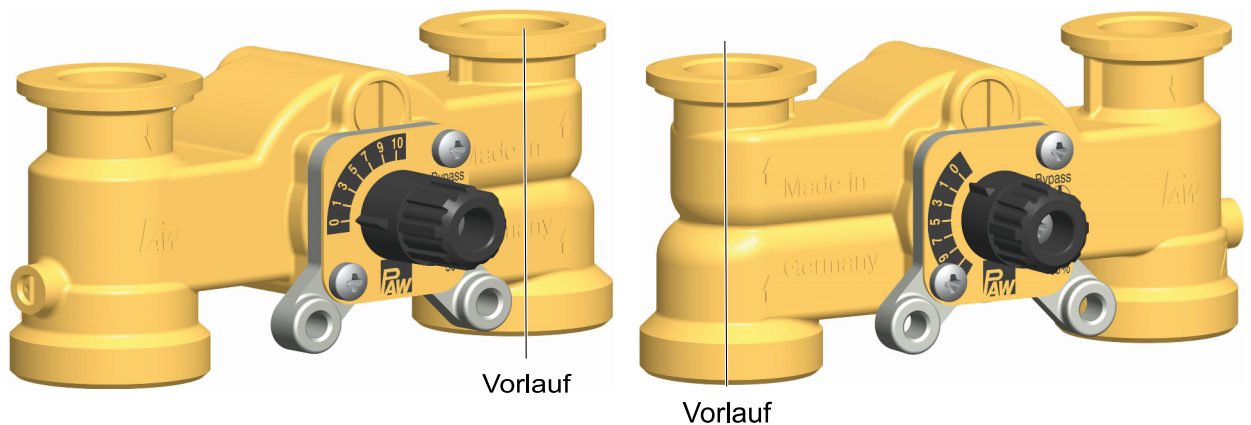
Beachten Sie dazu auch die separate Anleitung zum Regler.

Umbau des Mixers



- Lösen Sie die Schraube (1).
- Ziehen Sie den Drehknopf (2) von der Küchenachse herunter.
- Lösen Sie die Schrauben (3).
- Nehmen Sie die Abdeckplatte (4) ab.
- Lösen Sie die zwei Schrauben (5).
- Ziehen Sie die Frontplatte (6) ab.

7. Ziehen Sie die Dichtungsbuchse (7) zusammen mit dem Küken (8) aus dem Mischergehäuse heraus.
8. Lösen Sie die Schrauben (10) auf der Mischerrückseite.
9. Nehmen Sie den Deckel (9) auf der Mischerrückseite ab, setzen Sie ihn auf der anderen Seite des Mixers wieder ein und befestigen Sie ihn mit den Schrauben (10).
10. Setzen Sie die Dichtungsbuchse (7) zusammen mit dem Küken (8) in den Mischerkanal ein.
11. Schrauben Sie die Frontplatte (6) mit den Schrauben (5) fest.



Mischer mit Vorlauf rechts

Mischer mit Vorlauf links

12. Drehen Sie die Abdeckplatte (4) so, dass die Bezeichnung PAW unten steht und die Skala entsprechend der oben stehenden Abbildung verläuft.
13. Schrauben Sie die Abdeckplatte (4) mit den Schrauben (3) an.
14. Stecken Sie den Drehknopf (2) auf die Kükenachse.
Nur für K34R: Stellen Sie das Küken in die Mischerstellung "5" - dann kann der Regler PWR6 direkt montiert werden.
15. Verschrauben Sie den Drehknopf (2) mit dem Küken (8) mit der Schraube (1).

5 Montage und Installation [Fachmann]

Der HeatBloC® kann auf einem Verteiler oder auf einem Wandhalter montiert werden. Der Verteiler und der Wandhalter sind optionales Zubehör und sind daher nicht im Lieferumfang enthalten.

HINWEIS

Sachschaden!

Um Schäden an der Anlage zu verhindern, muss der Montageort trocken, tragsicher, frostfrei und vor UV-Strahlung geschützt sein.

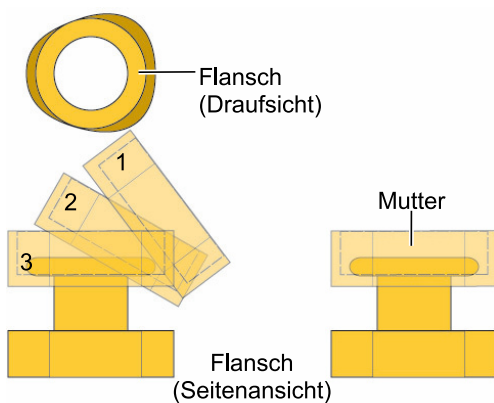
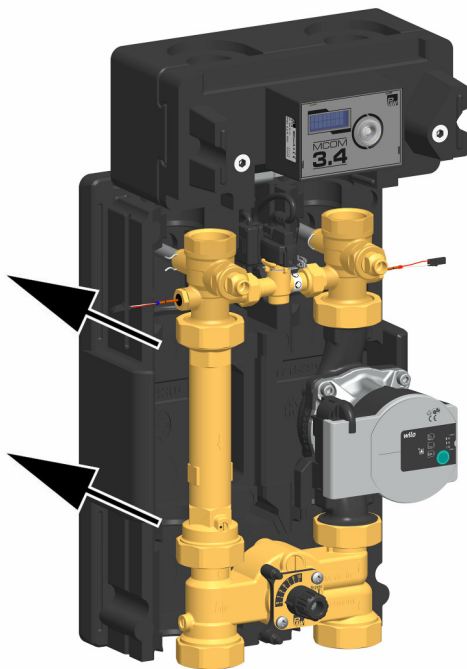
5.1 Montage des HeatBloC®s und Inbetriebnahme

Der HeatBloC® kann auf einem PAW-Modulverteiler (nicht im Lieferumfang enthalten) montiert werden.



HINWEIS

- ▶ Überprüfen Sie den sicheren Sitz der Erdungsleitung am Differenzdrucksensor!
Die Erdungsglasche zeigt in Richtung der Banderole.
- ▶ Führen Sie die folgenden Montageanweisungen parallel an jedem Heizkreis im System durch.



1. Entnehmen Sie die Station aus der Verpackung.

2. Ziehen Sie die Thermometergriffe ab.

3. **Hinweis für HeatBloC® mit Wilo-Pumpe:**

Demontieren Sie die vordere Reglerisolierung und schieben Sie die hintere Isolierschale nach hinten.

4. Ziehen Sie den Stellmotor ab.

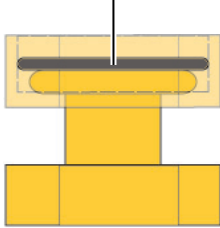
5. Nehmen Sie die vorderen Isolierschalen ab.

6. Schieben Sie die hintere Isolierschale nach hinten.

7. Schrauben Sie die Muttern an den unteren Anschlüssen des HeatBloC®s ab und entnehmen Sie die Dichtungsringe.

8. Stülpen Sie die beiden Muttern über die Flansche am Verteiler.

Dichtungsring

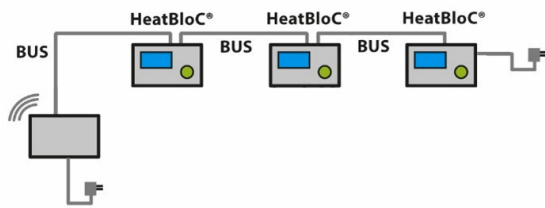


9. Legen Sie die Dichtungsringe auf die Dichtungsflächen.
10. Setzen Sie den HeatBloC® auf die beiden Dichtungsringe.
11. Ziehen Sie die Muttern an.
Achten Sie darauf, dass sich die Muttern nicht verkanten und dass die Dichtungsringe nicht verrutschen.
12. Verrohren Sie den HeatBloC® mit der Anlage.
Die Montage an die Rohrleitung muss spannungsfrei erfolgen.
Nur MC45: Der hintere Anschluss ist von unten zugänglich.
13. Wiederholen Sie diese Schritte für alle HeatBloC®s, die montiert werden.
14. Befüllen und entlüften Sie die Anlage.
15. Führen Sie eine Druckprobe durch und prüfen Sie alle Verschraubungen.

16. Überprüfen Sie die Position der Schwerkraftbremse. Im Betrieb muss die Markierung auf "Z" zeigen (siehe Kapitel *Schwerkraftbremse*).
17. Montieren Sie die hintere Isolierschale.
Nur MC45: Beachten Sie dabei den korrekten Sitz der Kunststoffkappe, wenn der optionale Rohrsatz am hinteren Anschluss (C-3) montiert wurde.
18. Führen Sie zuerst das Kabel des Stellmotors durch das Mischer-Isolierelement nach hinten. Montieren Sie das Isolierelement. Rasten Sie den Stellmotor auf und ziehen Sie währenddessen das Kabel des Stellmotors leicht nach hinten.
19. Schließen Sie die Spannungsversorgung der Pumpe und des Stellmotors (nur MC42 und MC44 / MC45) an den Heizungsregler an.
20. **Nur MC42-44:** Spülen Sie die Anlage.
21. Montieren Sie die vorderen Isolierelemente.
22. Montieren Sie die hintere und vordere Isolierschale des Verteilers.

Hinweis nur MC45: Schneiden Sie die hintere Isolierschale in der Rohrachse des hinteren Mischeranschlusses (C-3). Die hintere Isolierschale des Verteilers lässt sich dann leichter montieren.

5.2 Verkabelung

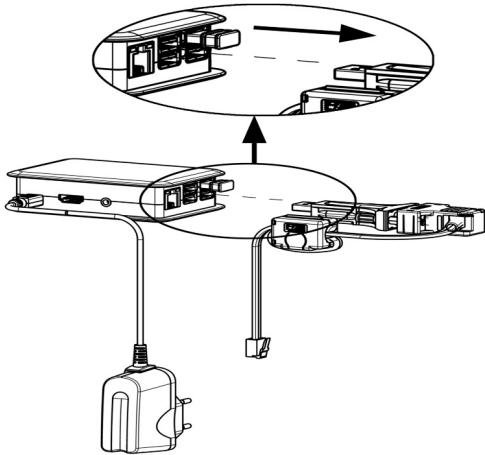


1. **Für DN 25 / 32:** Lösen Sie die Schrauben der Reglerisolierung und nehmen Sie die vordere Reglerisolierung ab.

Für DN 40 / 50: Schließen Sie den Stellmotor (nur MC43), die Temperatursensoren (nur MC41) und den Differenzdrucksensor am Regler an (siehe unten).


2. Montieren Sie am letzten (rechten) Regler das Steckernetzteil an der Buchse X6.2 (siehe unten).
3. Montieren Sie die Busleitung von Regler 1 zu Regler 2 an der Buchse X6.1. Die beiden Buchsen der Busleitung (X6.1 und X6.2) sind parallel verschaltet, sodass die Position keinerlei Bedeutung hat.
4. Wiederholen Sie diese Schritte für alle HeatBloC[®]s.
5. Entfernen Sie die Busleitung am ersten Regler. Bewahren Sie die Busleitung als Ersatzteil auf.

X1	Nur MC43 DN 25 / 32: Signal des Stellmotors	X4	Temperatursensor T_v , Vorlauf, rote Kennzeichnung
X2	PWM-Signal der Pumpe	X5	Differenzdrucksensor
X3	Temperatursensor T_r , Rücklauf, blaue Kennzeichnung	X6.1	Versorgungsspannung bzw. Busleitung
		X6.2	(parallel verschaltet und damit vertauschbar)



6. Wenn Sie das optionale Kommunikationsset nicht montieren, fahren Sie bei Punkt 10 fort.
7. Wenn Sie zusätzlich das optionale Kommunikationsset montieren, führen Sie die Busleitung des Kommunikationssets zum ersten (linken) Regler. Entfernen Sie dazu den Stecker der Busleitung aus dem Mini-PC des Kommunikationssets.
8. Achten Sie darauf, dass kein Wasser an den Stecker gelangt!
9. Montieren Sie jetzt das optionale Kommunikationsset. Beachten Sie dazu die gesonderte Anleitung des Kommunikationssets!
10. Führen Sie die elektrische Inbetriebnahme der Regler durch (siehe Regleranleitung).
11. Führen Sie die elektrische Inbetriebnahme des Kommunikationssets durch (siehe Anleitung des Kommunikationssets).
12. Montieren Sie die vordere Reglerisolierung.
13. Schrauben Sie die Schrauben in die Reglerisolierung.
14. **Für DN 40 / 50:** Montieren Sie die hintere und die vorderen Isolierschalen des HeatBloC®s.
15. **Für DN 40 / 50:** Montieren Sie die Griffe und setzen Sie die Thermometer ein.
16. **Für DN 40 / 50:** Montieren Sie die hintere und vordere Isolierschale des Verteilers.
17. Füllen Sie den beiliegenden Einleger aus und stecken Sie ihn an die Isolierung.



HeatBloC® MC	
Typ:	MC41
Name:	Speicherbeladung
No:	2
 www.paw.eu	

Typ: Art des Heizkreises, z.B. MC41

Name: Art der Anwendung, z.B. Speicherbeladung

No: Heizkreis-Nummer gemäß Regleranleitung,
z.B. 2

5.3 Zubehör

5.3.1 Anschlussset

Zum Anschluss der Regler MCom an die Spannungsversorgung ist zwingend **ein** Anschlussset (Steckernetzteil, Art.Nr. 1398700) erforderlich, unabhängig von der Anzahl der Heizkreise. Das Anschlussset ist nicht im Lieferumfang enthalten.

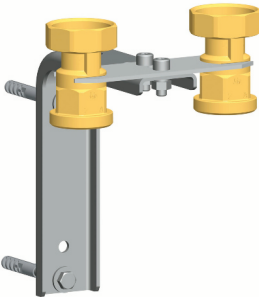
5.3.2 Kommunikationsset

Das Kommunikationsset mit isoliertem Gehäuse kann auf dem Verteiler oder mit der beiliegenden Hutschiene an der Wand montiert werden. Es wird über eine Busleitung mit den Reglern verbunden. Der interne Mini-PC verfügt über ein Netzteil zur Spannungsversorgung und baut ein eigenes, lokales WLAN auf. Mit einem Smartphone und der dazugehörigen PAW Connect-App können Sie sich über dieses WLAN mit Ihrer Anlage verbinden und Parameter einstellen oder aktuelle Werte auslesen.

Die App erhalten Sie für das iPhone im App Store bzw. für Android-Geräte im Google Play-Store unter dem Suchbegriff "PAW Connect".

Das Kommunikationsset ist nicht im Lieferumfang enthalten.

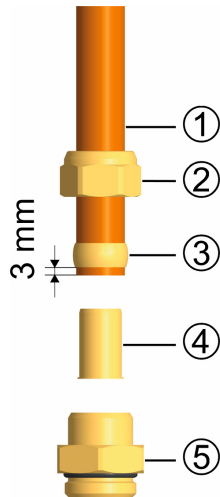
5.3.3 Wandhaltersatz für die Montage auf der Wand

	Beschreibung	Art. Nr.
	Wandhaltersatz DN 25	3422SET
	Wandhaltersatz DN 32	3722SET

Bitte beachten Sie die separate Anleitung. Der Wandhaltersatz ist nicht im Lieferumfang enthalten.

5.3.4 Zubehör: Schneidringverschraubung (nicht im Lieferumfang enthalten)

Die Anbindung an die Heizungsinstallation kann schnell, druckdicht und lötfrei durch optional erhältliche Schneidringverschraubungen erfolgen.



Nicht im Lieferumfang enthalten!

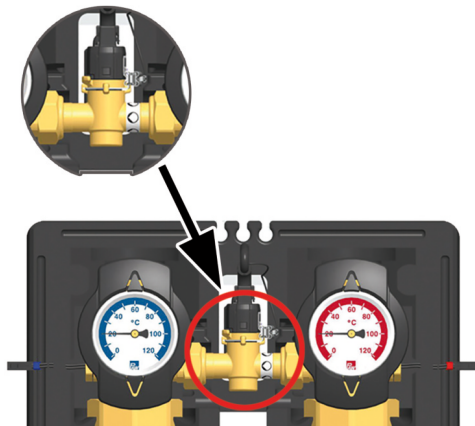
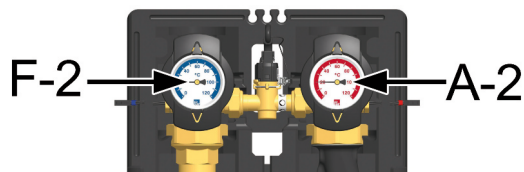
1. Schieben Sie die Überwurfmutter ② und den Schneidring ③ auf das Kupferrohr ①. Damit eine sichere Krafteinleitung und Abdichtung gewährleistet ist, muss das Rohr mindestens 3 mm aus dem Schneidring heraus stehen.
2. Schieben Sie die Stützhülse ④ in das Kupferrohr.
3. Stecken Sie das Kupferrohr mit den aufgesteckten Einzelteilen ②, ③ und ④ so weit wie möglich in das Gehäuse der Schneidringverschraubung ⑤ hinein.
4. Schrauben Sie die Überwurfmutter ② zunächst handfest an.
5. Ziehen Sie die Überwurfmutter ② mit einer ganzen Umdrehung fest an. Um den Dichtring nicht zu beschädigen, sichern Sie hierbei das Gehäuse der Schneidringverschraubung ⑤ gegen Verdrehen.

6 Wartung [Fachmann]

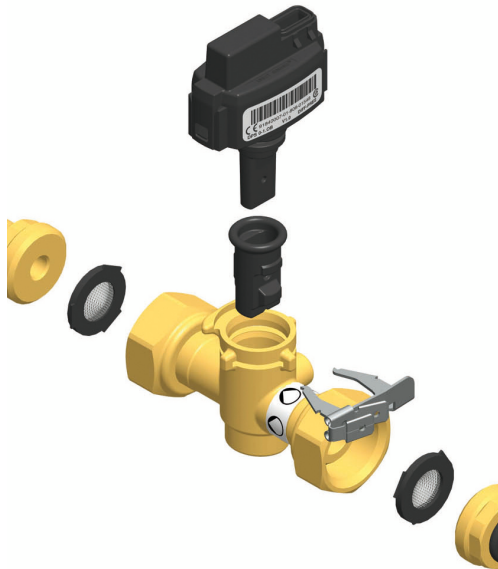
6.1 Demontage des Siebes aus dem Differenzdrucksensor (DPS)

HINWEIS

Eine Wartung des Differenzdrucksensors kann in unterschiedlichen Zeitintervallen erforderlich sein. Die Dauer des Zeitintervalls ist abhängig von der Qualität des Heizungswassers. Eine Wartung ist spätestens dann erforderlich, wenn die Messungen des Differenzdrucksensors stark schwanken und keine stabile Ausregelung der Pumpe möglich ist.



1. Fahren Sie ein ggf. vorhandenes Kommunikationsset (Art.Nr. 1398731) herunter (siehe Anleitung Kommunikationsset). Schalten Sie die Anlage stromlos.
2. Sperren Sie die MCom-Gruppen ab:
 - Rücklauf-Kugelhahn (F-2)
 - Vorlauf-Kugelhahn (A-2)
3. Sperren Sie auch den Erzeugerkreis ab (MAG, Wärmeerzeuger, Speicher).
4. Bauen Sie die Messstelle (siehe nebenstehende Abbildung) des Differenzdrucksensors aus.



5. Demontieren Sie den Differenzdrucksensor, indem Sie den Flachstecker vom Clip abziehen. Der Flachstecker ist mit einer Klemmfeder ausgestattet. Drücken Sie diese hinein, bevor Sie am Flachstecker ziehen.
6. Ziehen Sie anschließend den Clip seitlich aus der Armatur heraus.
7. Ziehen Sie den Differenzdrucksensor nach oben heraus. Sollte die Dichtungskappe in der Armatur hängen bleiben, holen Sie die Dichtungskappe vorsichtig und ohne Verwendung von scharfen Gegenständen wie z.B. Schraubendreher aus der Armatur heraus. Wenn die Dichtungskappe am Sensor steckt, ziehen Sie sie vorsichtig ab.

VORSICHT



Sachschaden Sensor!

Das Sensorelement darf auf keinen Fall durchstoßen werden, da der Sensor sonst zerstört wird und keine Austauschkosten übernommen werden.

- ▶ Reinigen Sie den Sensor nur mit einem feuchten Tuch.
- ▶ Prüfen und reinigen Sie die Dichtungskappe des Sensors vorsichtig und ohne Verwendung von scharfen Gegenständen, wie z.B. Schraubendreher.

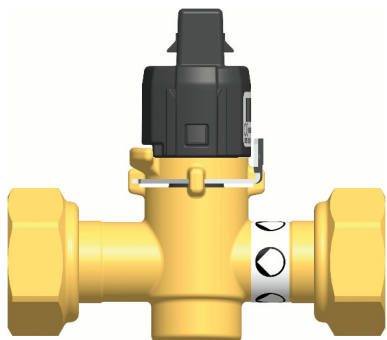
8. Prüfen und reinigen Sie die Messing-Armatur - **nicht den Sensor!** - bis der freie Durchgang sichtbar wird.

6.2 Montage des Siebes in den Differenzdrucksensor (DPS)

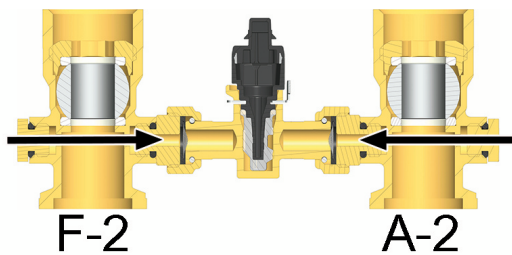
Die Montage erfolgt in umgekehrter Reihenfolge:



1. Stecken Sie die neue Dichtungskappe auf den Sensor.
Die zwei Auswölbungen (siehe Kreis) sollen zur Pumpenseite zeigen.



2. Setzen Sie den Sensor in die Messing-Armatur ein, bis er vollständig auf der Armatur aufliegt. Die Einbaurichtung ist über die Armatur vorgegeben.
3. Befestigen Sie den Sensor über den Clip, wie in der Abbildung dargestellt.
4. Stecken Sie den Flachstecker wieder auf den Clip.

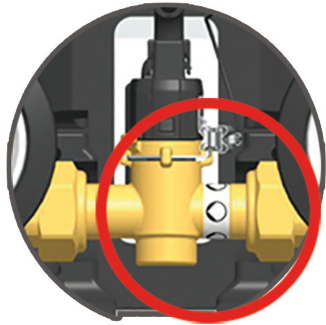


5. Setzen Sie die Messing-Armatur mit den neuen Dichtungen zwischen die Kugelhähne F-2 und A-2.

Achtung: Der Aufkleber mit dem Pumpensymbol muss zur Druckseite zeigen, siehe Abbildung.

6. Nehmen Sie die Anlage wieder in Betrieb:

- Öffnen Sie die zuvor abgesperrten Kugelhähne und prüfen Sie die Dichtigkeit der Messstelle des Differenzdrucksensors.
- Prüfen Sie, ob der Differenzdrucksensor logisch nachvollziehbare Werte liefert. Testen Sie hierfür die Pumpe im Handbetrieb (siehe MCom-Regleranleitung).



7. Stellen Sie den MCom-Regler auf Automatikbetrieb.
8. Vermerken Sie die Wartungsarbeiten in Ihrem Wartungsprotokoll.

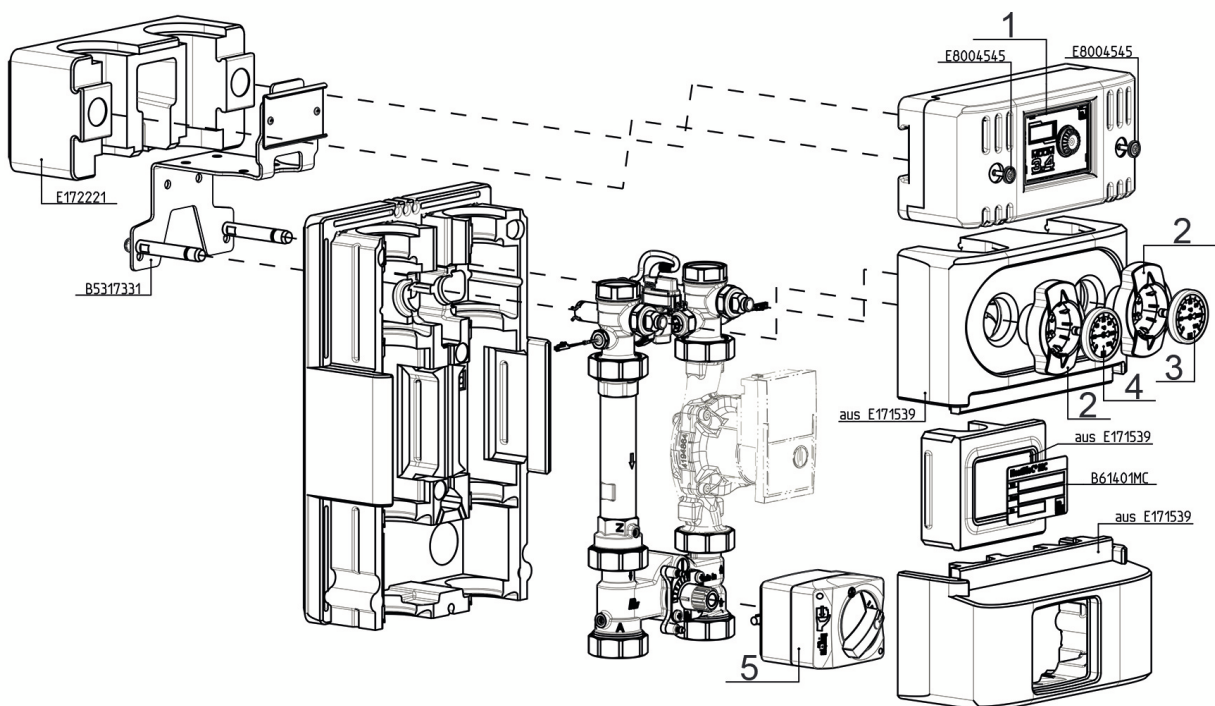
7 Lieferumfang [Fachmann]

HINWEIS

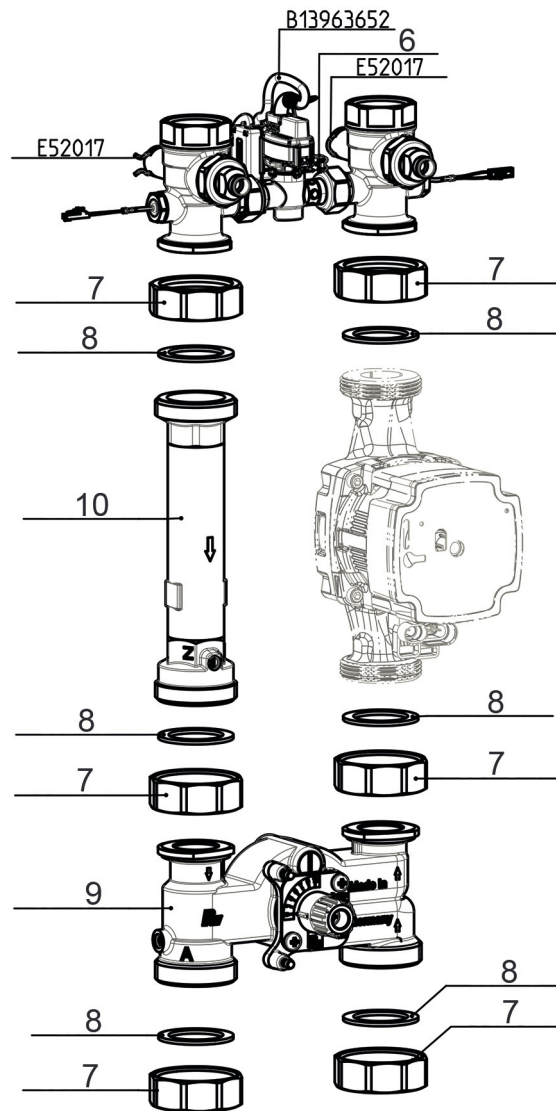
Seriennummer

Reklamationen und Ersatzteilanfragen/-bestellungen werden ausschließlich unter Angabe der Seriennummer bearbeitet! Die Seriennummer befindet sich auf dem Rücklaufrohr des Produktes.

7.1 Isolierung und Regler DN 25



7.2 Hydraulik DN 25



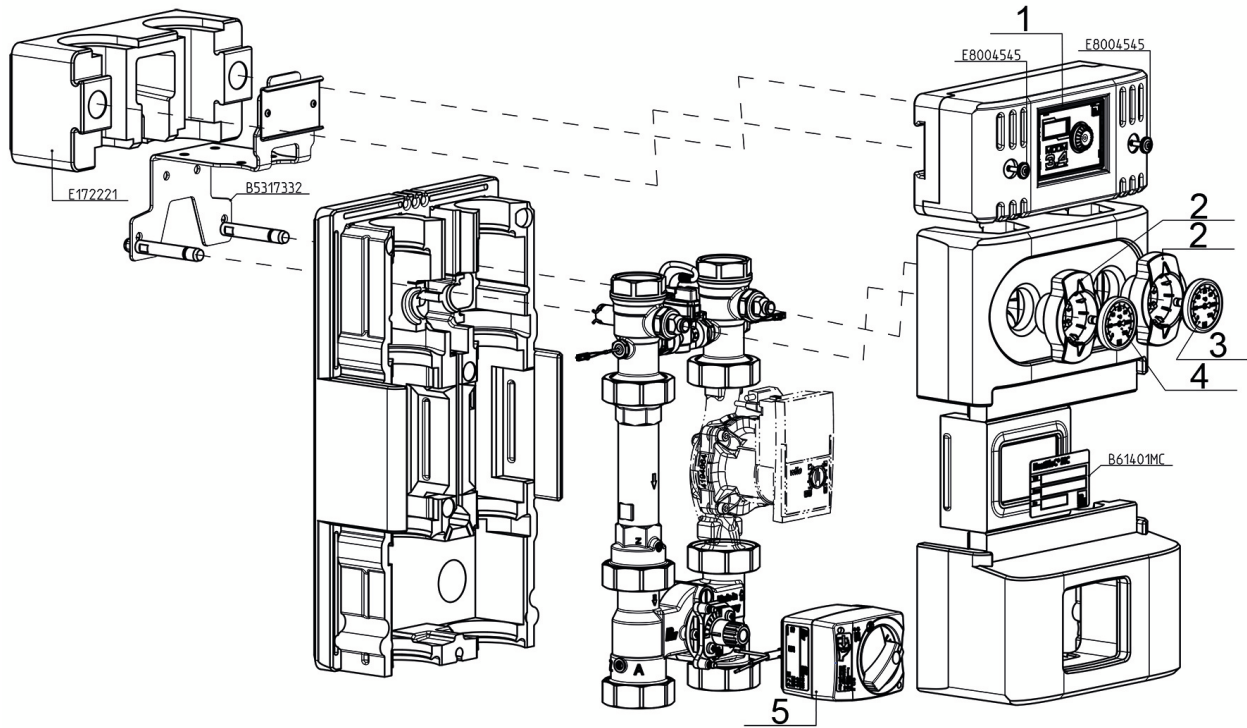
Position	Ersatzteil	Artikelnummer		
		MC42	MC43	MC44
1	Regler MCom 3.4	N00143		
2	Thermometergriff für Kugelhahn 1" + 1¼"	N00248		
3	Zeigerthermometer rot, d = 50 mm, 0 - 120 °C	N00242		
4	Zeigerthermometer blau, d = 50 mm, 0 - 120 °C	N00243		
5	Stellmotor SR5, 230 V / 50 Hz, 5 Nm, 140 s / 90°	705001		705001
	Stellmotor SR10-24/ST, 24 V AC/DC, 10 Nm, 140 s / 90°		70541	

7 Lieferumfang [Fachmann]

Position	Ersatzteil	Artikelnummer		
		MC42	MC43	MC44
6	Thermokugelhahn DN 25, F1" x 1" IG	N00244		
7	Überwurfmutter G 1½", SW 52, 8-kant	N00269		
8	Dichtungsset 44.0 x 32.0 x 2.0, 1", für Verschraubung 1½", 10 Stück	N00131		
9	3-Wege-Mischer DN 25, F1" x 1½" AG, mit Rückflussverhinderer	B340126		
	3-Wege-Mischer DN 25 mit Bypass, F1" x 1½" AG, mit Rückflussverhinderer		B340516	B340516
10	Messingrohr DN 25, 2x 1½" AG, 180 mm, mit SKB und Dichtungen	N00018		
o. P.	Dichtungsset für Mischer	34013		
	Dichtungsset für Mischer		37013	37013

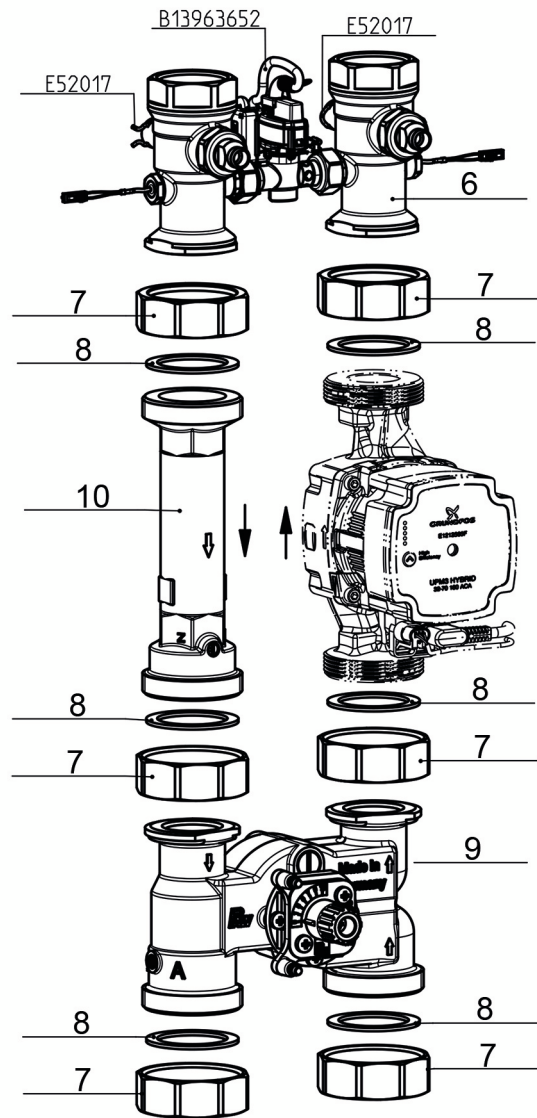
Artikelnr. Heizkreis	Artikelnr. Isolierung	Pumpe	Artikelnr. Pumpe	EEI
4536053MGU7	N00016	Grundfos UPM3 Hybrid 25-70	N00156	< 0,20
4536063MGU7				
4536073MGU7				
4536053MWS08		Wilo Para STG 25/8-60/O	N00457	< 0,20
4536063MWS08				
4536073MWS08				

7.3 Isolierung und Regler DN 32



7 Lieferumfang [Fachmann]

7.4 Hydraulik DN 32



Position	Ersatzteil	Artikelnummer		
		MC42	MC43	MC44
1	Regler MCom 3.4		N00143	
2	Thermometergriff für Kugelhahn 1" + 1¼"		N00248	
3	Zeigerthermometer rot, d = 50 mm, 0 - 120 °C		N00242	
4	Zeigerthermometer blau, d = 50 mm, 0 - 120 °C		N00243	
5	Stellmotor SR5, 230 V / 50 Hz, 5 Nm, 140 s / 90°	705001		705001
	Stellmotor SR10-24/ST, 24 V AC/DC, 10 Nm, 140 s / 90°		70541	

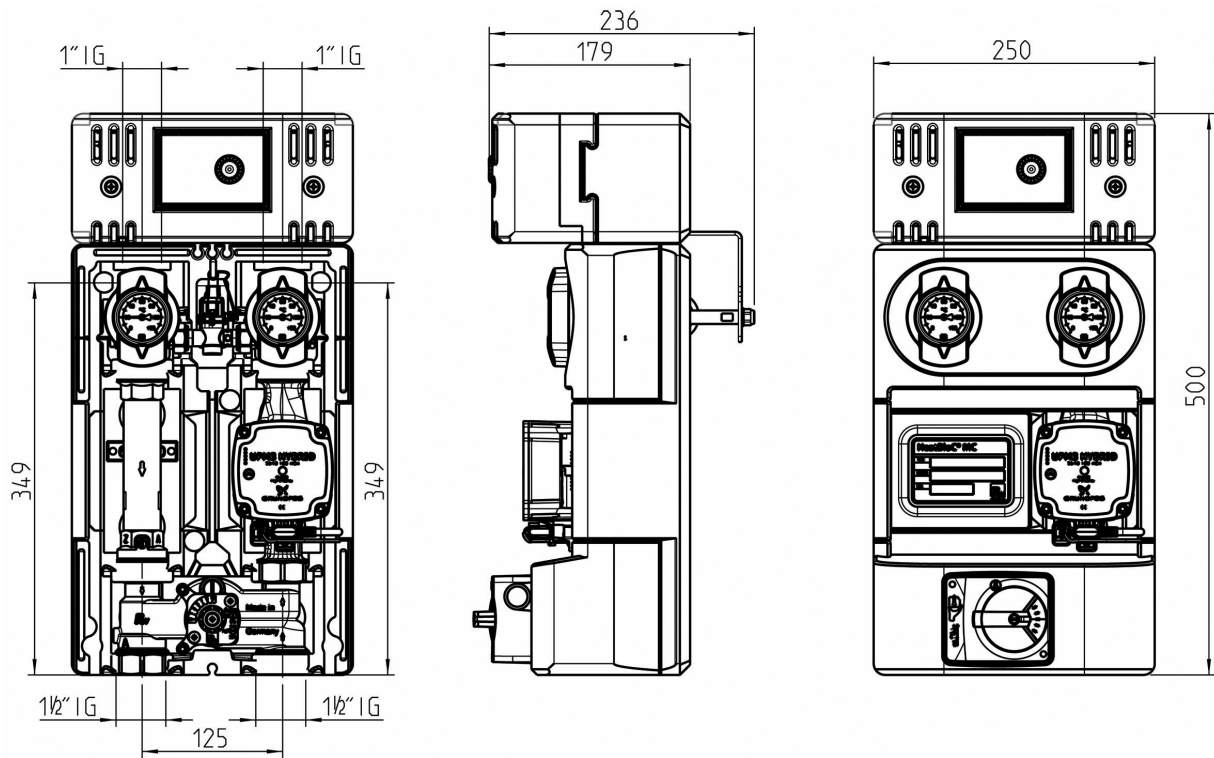
Position	Ersatzteil	Artikelnummer		
		MC42	MC43	MC44
6	Thermokugelhahn DN 32, F1¼" x 1¼" IG	N00245		
7	Überwurfmutter G 2"	2156		
8	Dichtungsset 55.0 x 42.0 x 2.0, 1¼", für Verschraubung 2", 10 Stück	N00133		
9	3-Wege-Mischer DN 32, F1¼" x 2" AG, mit Rückflussverhinderer	B370126		
	3-Wege-Mischer DN 32 mit Bypass, F1¼" x 2" AG, mit Rückflussverhinderer		B370516	B370516
10	Messingrohr DN 32, 2x 2" AG, 180 mm, mit SKB und Dichtungen	N00139		
o. P.	Dichtungsset für Mischer	37013		
	Dichtungsset für Mischer		41013	41013

Artikelnr. Heizkreis	Artikelnr. Isolierung	Pumpe	Artikelnr. Pumpe	EEI
4539053MGU7	N00027	Grundfos UPM3 Hybrid 32-70	N00312	< 0,20
4539063MGU7				
4539073MGU7				
4539053MWM08	B1715932	Wilos Para MAXO 30-180-08-F02	N00430	< 0,20
4539063MWM08				
4539073MWM08				

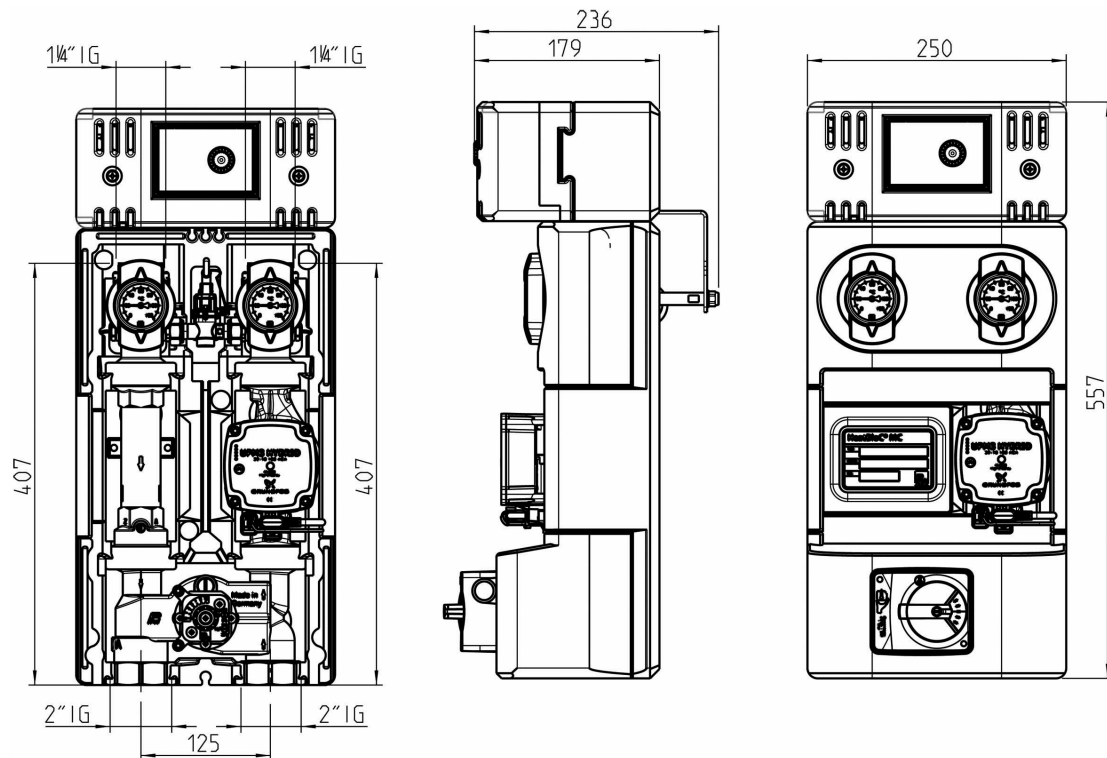
8 Technische Daten

HeatBloC® MC42 / MC43 / MC44		DN 25 (1")	DN 32 (1¼")
Abmessungen			
Achsabstand		125 mm	125 mm
Breite Isolierung		250 mm	250 mm
Höhe Isolierung		500 mm	557 mm
Einbaulänge		340 mm	400 mm
Anschlüsse			
Anschluss Verbraucher		1" IG	1¼" IG
Anschlüsse Erzeuger		1½" AG	2" AG
Betriebsdaten			
Maximaler Druck		6 bar	6 bar
Maximale Temperatur		110 °C	110 °C
K _{VS} -Wert [m ³ /h]	MC42	5,2	9,6
	MC43 / MC44	6,0	10,1
Öffnungsdruck Schwerkraftbremse		200 mmWS, aufstellbar	
Werkstoffe			
Armaturen		Messing	
Dichtungen		AFM34 / EPDM	
Isolierung		EPP, EnEV-konform	

8.1 Maßzeichnung DN 25

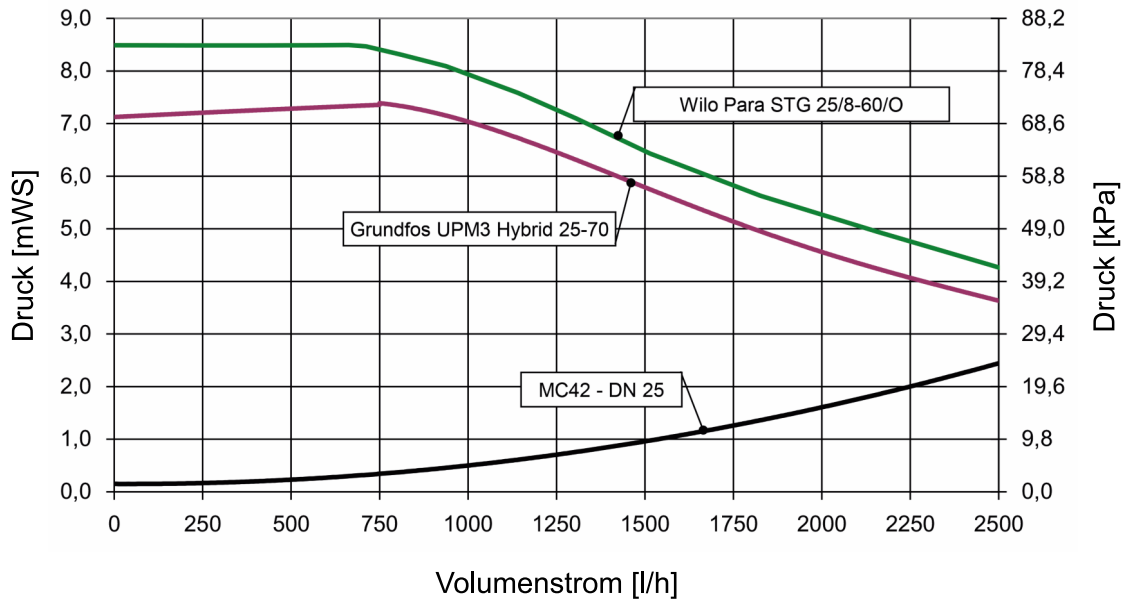


8.2 Maßzeichnung DN 32

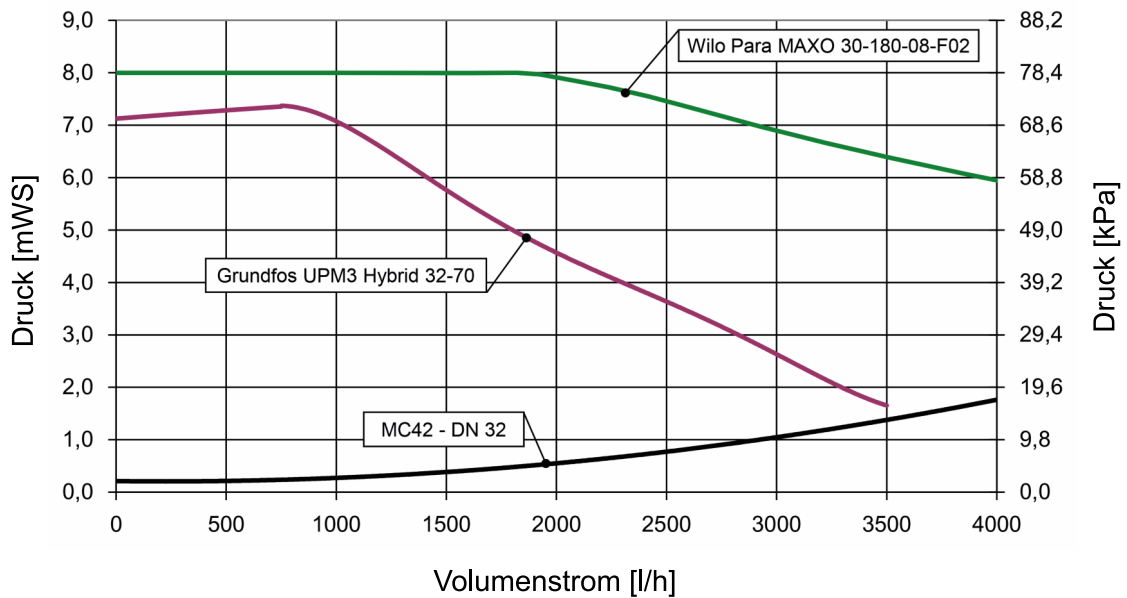


8.3 Druckverlust- und Pumpenkennlinien MC42

DN 25:

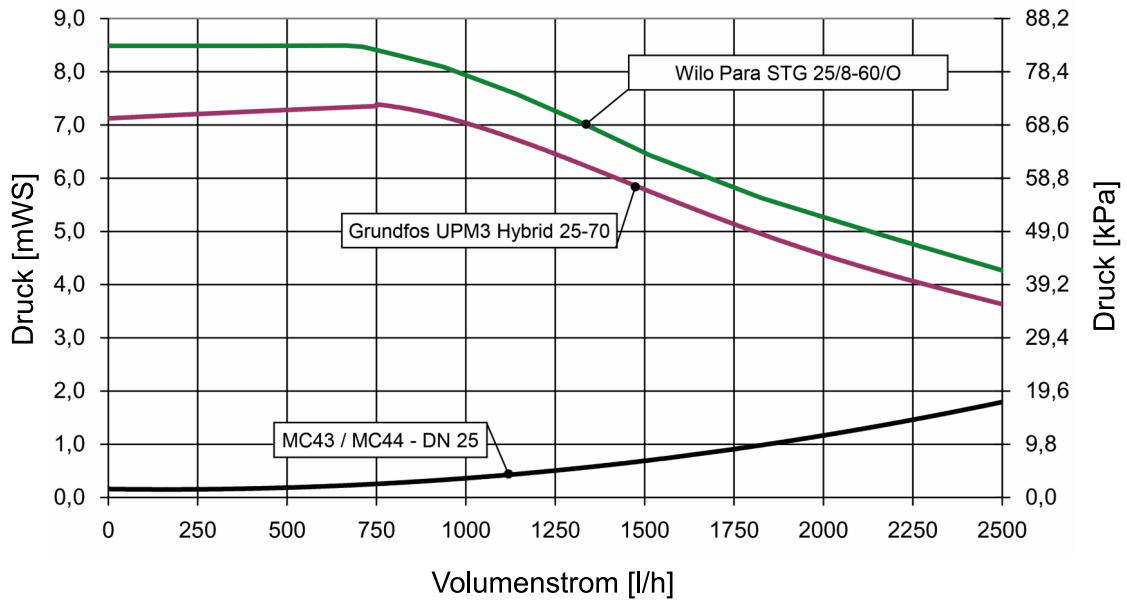


DN 32:

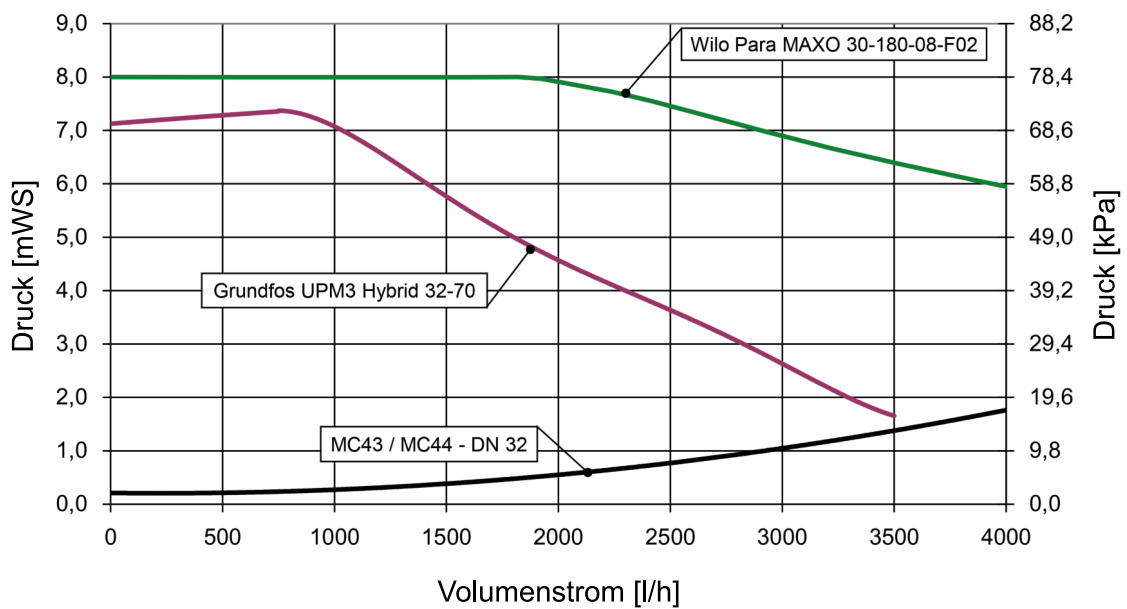


8.4 Druckverlust- und Pumpenkennlinien MC43 / MC44

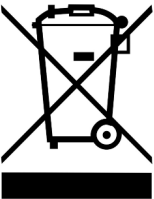
DN 25:




DN 32:



9 Entsorgung

HINWEIS	
	<p>Elektro- und Elektronikgeräte dürfen nicht mit dem Hausmüll entsorgt werden.</p> <p>Zur Rückgabe stehen in Ihrer Nähe kostenfreie Sammelstellen für Elektroaltgeräte sowie ggf. weitere Annahmestellen für die Wiederverwendung der Geräte zur Verfügung. Die Adressen erhalten Sie von Ihrer Stadt- bzw. Kommunalverwaltung.</p> <p>Sofern das alte Elektro- bzw. Elektronikgerät personenbezogene Daten enthält, sind Sie selbst für deren Löschung verantwortlich, bevor Sie es zurückgeben.</p> <p>Batterien und Akkus müssen vor der Entsorgung des Produkts ausgebaut werden.</p> <p>Je nach Produktausstattung (mit zum Teil optionalem Zubehör) können einzelne Komponenten auch Batterien und Akkus enthalten. Bitte beachten Sie hierzu die auf den Komponenten angebrachten Entsorgungssymbole.</p>

HINWEIS	
	<p>Entsorgung von Transport- und Verpackungsmaterial</p> <p>Die Verpackungsmaterialien bestehen aus recycelbaren Materialien und können dem normalen Wertstoffkreislauf wieder zugeführt werden.</p>

Art.Nr. 99453x0x3x-mub-de

Original-Anleitung

Technische Änderungen vorbehalten!

Printed in Germany – Copyright by PAW GmbH & Co. KG

PAW GmbH & Co. KG

Böcklerstraße 11

31789 Hameln, Germany

www.paw.eu

Tel: +49-5151-9856-0

Fax: +49-5151-9856-98