

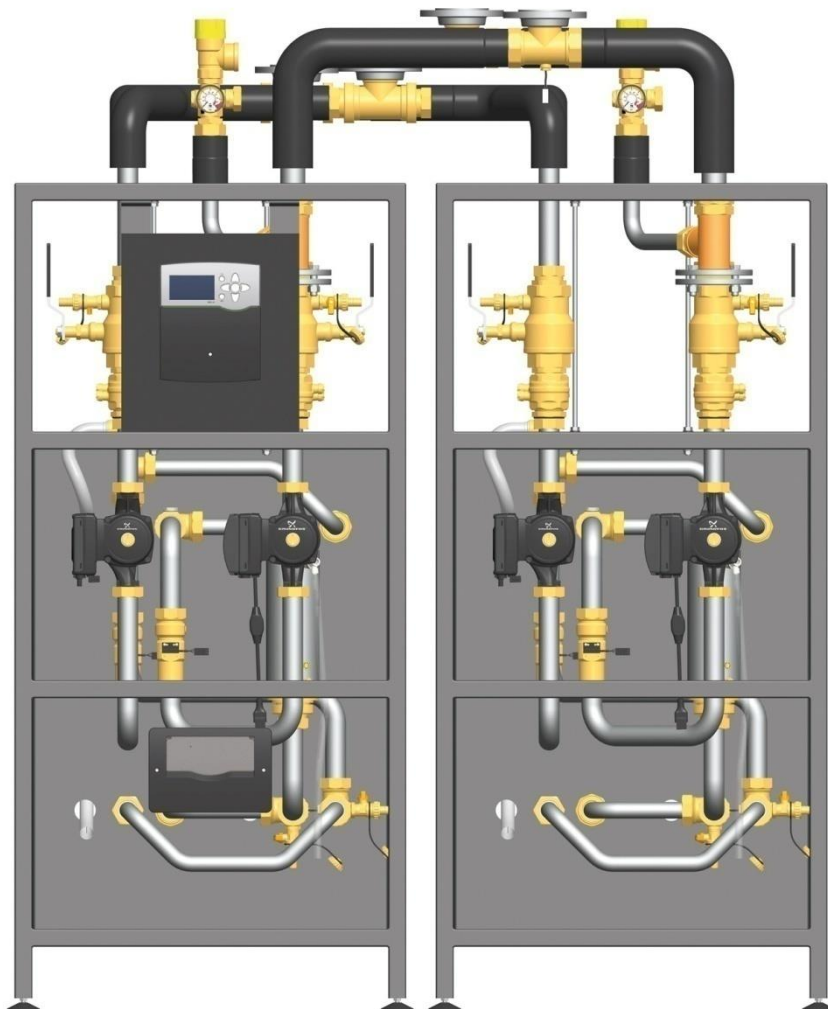


Notice d'installation et de mise en service

Station de transfert solaire

SolexMega-Kaskade HZ

[Hydraulique]



N° d'art. 996098460-mub-fr - Version V02 – Date 2016/05

Traduction de la notice originelle

Sous réserve de modifications techniques !

Printed in Germany – Copyright by PAW GmbH & Co. KG

PAW GmbH & Co. KG

Böcklerstraße 11

D-31789 Hameln, Allemagne

Table des matières

1	Informations générales	4
1.1	Champ d'application de la présente notice	4
1.2	À propos de ce produit	5
1.3	Utilisation conforme à l'emploi prévu	6
2	Consignes de sécurité	7
3	Description de produit	9
4	Dimensionnement et planification	12
5	Montage et installation	13
5.1	Côté secondaire	16
5.2	Côté primaire	18
5.3	Raccordement à l'installation	20
5.4	Raccordement du régulateur	21
6	Mise en service [Expert]	23
6.1	Préparations pour le rinçage et le remplissage	24
6.2	Rinçage et remplissage du circuit ballon (raccords secondaires)	24
6.3	Rinçage et remplissage du circuit solaire (raccords primaires)	28
6.4	Paramètres : SolexMega-Kaskade avec régulateur SC5.14	32
7	Entretien [Expert]	33
7.1	Vidange de l'installation solaire	35
7.2	Démontage	35
8	Pièces de rechange [Expert]	36
8.1	Pièces de rechange régulation	36
8.2	Pièces de rechange hydraulique circuit primaire	37
8.3	Pièces de rechange hydraulique circuit secondaire	38
8.4	Pièces de rechange set de montage	39
9	Données techniques	40
9.1	Courbe caractéristique de perte de charge SolexMega HZ	41
10	Fonction : Clapets anti-thermosiphon	42
11	Protocole de mise en marche	43




Lisez attentivement toutes les instructions avant de commencer l'installation et la mise en service. Gardez cette notice à proximité de l'installation pour vous y référer ultérieurement.

1 Informations générales

1.1 Champ d'application de la présente notice

Cette notice décrit le fonctionnement, l'installation, la mise en service et l'utilisation de la station de transfert solaire SolexMega-Kaskade HZ. Les chapitres avec la désignation [Expert] sont destinés exclusivement au personnel qualifié.

Quant aux autres composants de l'installation, comme le ballon, le régulateur et les pompes, veuillez vous reporter aux manuels d'utilisation des fabricants respectifs.

N° d'article	Régulateur SC5.14	Débit maximal	Surface de capteur maximale
6098460		8000 l/h	400 m ²

1.2 À propos de ce produit

La SolexMega-Kaskade est un groupe de robinetteries assemblé dont l'étanchéité a été contrôlée. Elle est conçue pour la transmission de la chaleur du circuit primaire ou circuit solaire au circuit secondaire ou circuit ballon.

La station consiste en deux modules cascades qui fonctionnent simultanément et contient un régulateur pré-réglé ainsi que les robinetteries et dispositifs de sécurité suivants, nécessaires au bon fonctionnement de l'installation solaire :

- Vannes à sphère dans le circuit solaire et le circuit ballon (respectivement dans le départ et le retour)
- Clapets anti-thermosiphon pour éviter une circulation par gravité indésirable dans le départ et le retour du circuit solaire et du circuit ballon
- Soupapes de sécurité pour éviter des surpressions inadmissibles
- Manomètre pour l'affichage de la pression de l'installation dans le circuit solaire
- Dispositifs de purge pour faciliter la purge du circuit solaire et du circuit ballon
- Robinetteries avec capuchons pour le rinçage, remplissage et la vidange du circuit solaire
- Sondes de température dans le circuit primaire et secondaire
- Débitmètres (FlowRotor) et sondes de température pour une régulation de vitesse des pompes en fonction de la puissance et pour le bilan calorimétrique (secondaire)

Sur le côté chauffage, l'installation doit être équipée d'un **groupe de sécurité** qui peut être commandé séparément.

Le **vase d'expansion** nécessaire au bon fonctionnement de l'installation doit être adapté à la taille et aux exigences de l'installation et être commandé séparément.

La **vanne à chape** également disponible séparément (n° d'art. 5301) permet un montage et une séparation faciles du vase d'expansion de l'installation solaire.

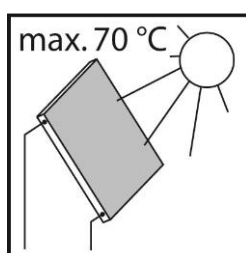
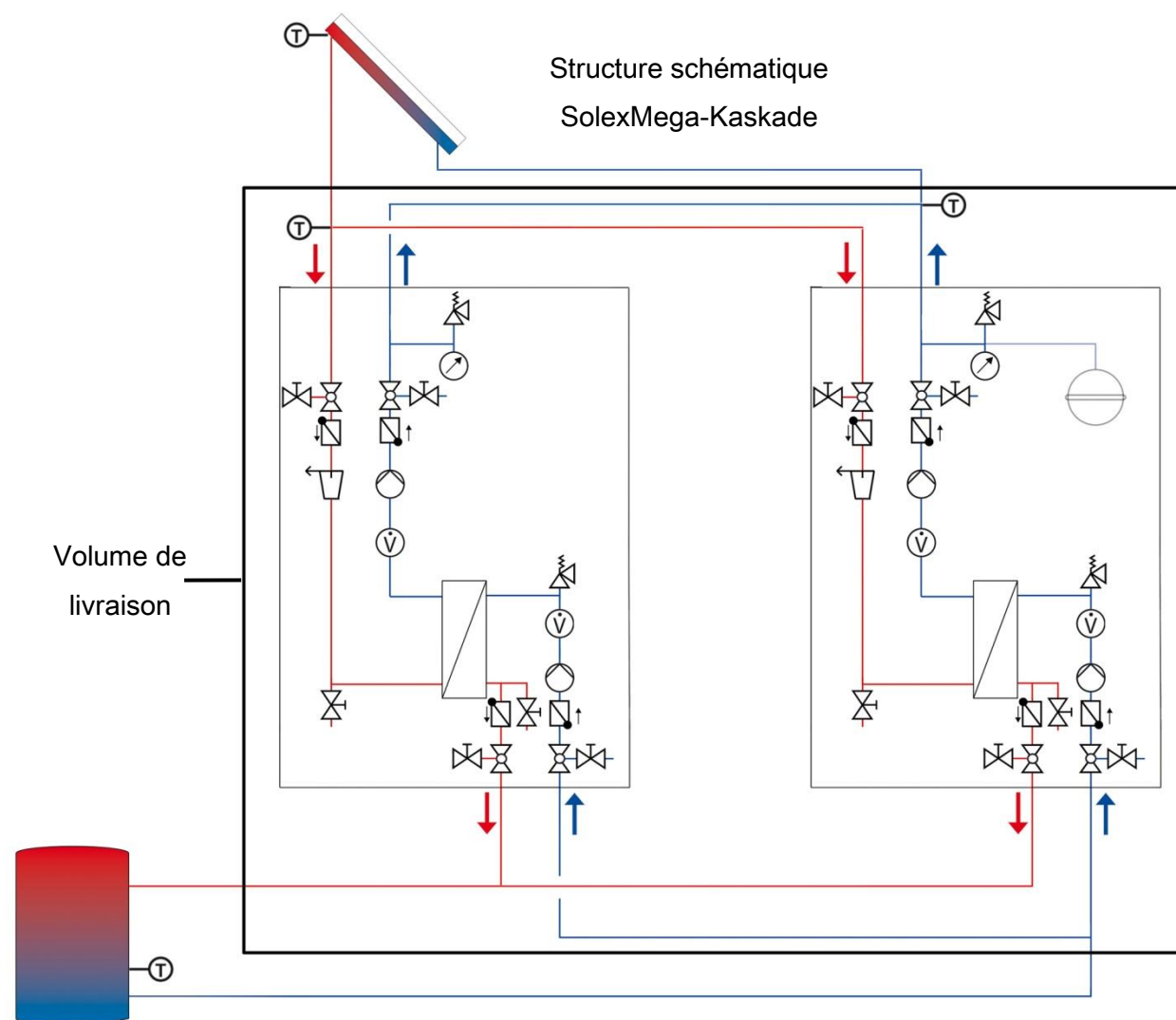
- L'emballage est composé de matériaux recyclables et peut être réinséré dans le circuit de recyclage.

1.3 Utilisation conforme à l'emploi prévu

La SolexMega-Kaskade doit uniquement être utilisée dans des installations solaires thermiques comme station de transfert entre le circuit solaire et le circuit de chauffage en respectant les limites techniques indiquées dans la présente notice. Pour des raisons de construction, la station doit uniquement être montée et utilisée comme décrit dans cette notice !

N'utilisez que des accessoires originaux avec la station transfert.

Toute utilisation non-conforme entraînera une exclusion de garantie.





Sous l'influence de l'ensoleillement, les capteurs deviennent très chauds. Le fluide caloporteur dans le circuit solaire peut atteindre une température supérieure à 100 °C. Rincez et remplissez le circuit solaire uniquement si la température des capteurs est inférieure à 70 °C.



2 Consignes de sécurité

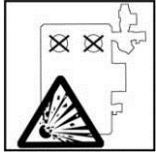

L'installation et la mise en service ainsi que le raccordement des composants électriques exigent des connaissances spéciales qui correspondent à une formation professionnelle reconnue de mécanicien spécialisé dans le domaine de la technique sanitaire, du chauffage et de la climatisation ou à une qualification comparable [Expert].

Lors de l'installation et de la mise en service, il est impératif de respecter :

- les règles régionales et nationales s'appliquant au secteur
- les directives sur la prévention des accidents de travail
- les instructions et consignes de sécurité de cette notice

	 AVERTISSEMENT
	<p>Risque de brûlures en cas d'évacuation de vapeur !</p> <p>À proximité des soupapes de sécurité, il y a un risque de brûlures en cas d'évacuation de vapeur.</p> <p>Vérifiez lors de l'installation si les conditions locales exigent le raccordement d'une conduite de décharge au groupe de sécurité.</p> <ul style="list-style-type: none">➤ Pour ce faire, veuillez consulter la notice de la soupape de sécurité.➤ Les pressions calculées par le planificateur d'installation pour le vase d'expansion ainsi que la pression de service de l'installation doivent être ajustées.

	 ATTENTION
	<p>Risque de brûlures !</p> <p>Pendant le fonctionnement, les robinetteries et la pompe peuvent atteindre une température supérieure à 100 °C.</p> <ul style="list-style-type: none">➤ Pendant le fonctionnement, la coque isolante doit rester fermée.

	 ATTENTION
	<p>Dommages corporels et matériels dûs à des surpressions !</p> <p>En fermant les deux vannes à sphère dans le circuit primaire, vous séparez le groupe de sécurité de l'échangeur de chaleur. L'échauffement du ballon entraîne des pressions élevées qui peuvent résulter dans des dommages corporels et matériels !</p> <ul style="list-style-type: none"> ➤ Fermez les vannes à sphère uniquement pour les travaux d'entretien. ➤ Si vous fermez les vannes à sphère en cas de travaux d'entretien, mettez également les pompes hors service et fermez les vannes à piston dans le circuit secondaire.

AVIS
<p>Dégâts matériels dûs à des huiles minérales !</p> <p>Les produits contenant de l'huile minérale endommagent considérablement les éléments d'étanchéité en EPDM qui peuvent ainsi perdre leurs propriétés d'étanchéité. Nous déclinons toute responsabilité concernant les dommages résultant de joints d'étanchéité endommagés de cette manière et nous ne garantissons pas de remplacement gratuit.</p> <ul style="list-style-type: none"> ➤ Évitez impérativement que les éléments d'étanchéité en EPDM entrent en contact avec des substances contenant de l'huile minérale. ➤ Utilisez un lubrifiant sans huiles minérales à base de silicone ou de polyalkylène, comme par exemple Unisilikon L250L ou Syntheso Glep 1 de l'entreprise Klüber ou un spray de silicone.

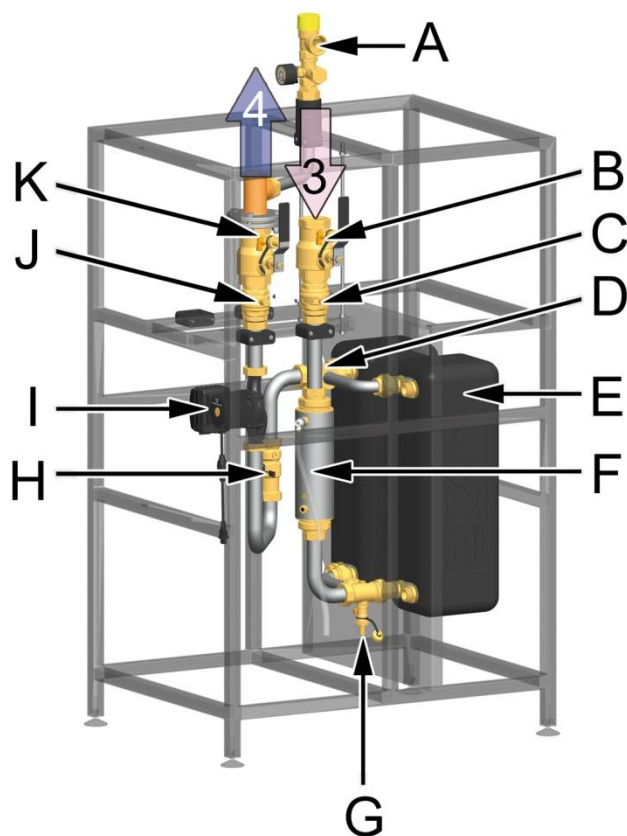
3 Description de produit



Raccords

- 1 Côté secondaire :
Retour du ballon
de stockage (froid)
- 2 Côté secondaire :
Départ vers le ballon
de stockage (chaud)
- 3 Côté primaire :
Départ solaire du
capteur (chaud)
- 4 Côté primaire :
Retour solaire vers
le capteur (froid)

Vous trouvez les informations sur l'équipement d'un module individuel sur les pages suivantes.



Raccords circuit primaire

- 3 Départ solaire du capteur (chaud)
- 4 Retour solaire vers le capteur (froid)

Équipement circuit primaire

- A Groupe de sécurité avec soupape de sécurité 6 bars, manomètre et raccord pour vase d'expansion
- B Vanne à sphère départ avec vanne de remplissage et de vidange
- C Clapet anti-thermosiphon
- D Bouchon de purge (purgeur manuel)
- E Échangeur de chaleur
- F Airstop avec purgeur manuel
- G Vanne de vidange
- H FlowRotor avec capteur à effet Hall
- I Pompe primaire
- J Clapet anti-thermosiphon
- K Vanne à sphère retour avec vanne de remplissage et de vidange

4 Dimensionnement et planification

La SolexMega-Kaskade est une station de transfert solaire. Elle est destinée à la transmission de la chaleur du circuit primaire ou solaire au circuit secondaire ou circuit ballon.

Pour le bon fonctionnement de la cascade, l'installation doit répondre à certaines exigences. Prenez le temps de planifier l'installation avant le montage.

Exemple de montage



5 Montage et installation

Pendant le fonctionnement, l'accès aux dispositifs de réglage et de sécurité doit être assuré à tout moment !

Les conduites de décharge des unités de sécurité doivent être acheminées dans des réservoirs collecteurs de taille suffisante qui résistent aux températures élevées. Vous évitez ainsi toute sortie incontrôlée dans l'environnement et facilitez un nouveau remplissage des circuits !

AVIS

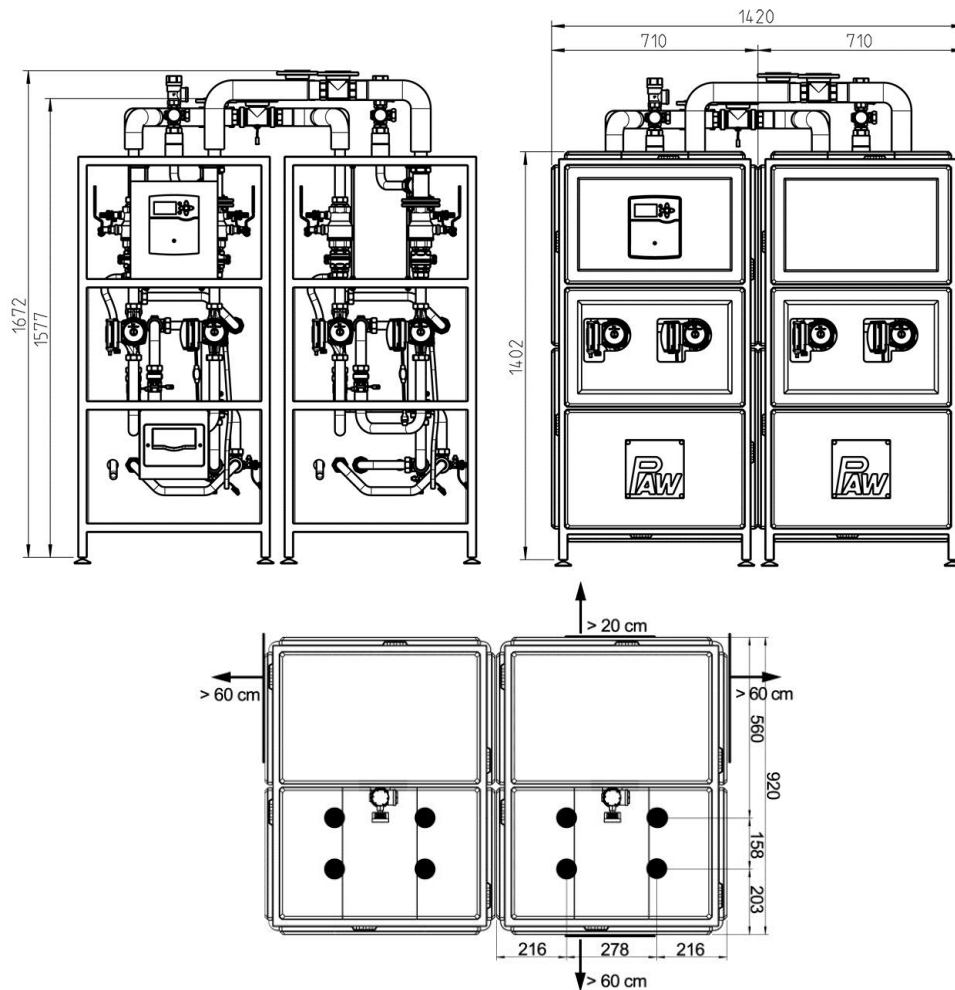
Dégâts matériels dûs à des températures élevées !

Le fluide caloporteur pouvant devenir très chaud à proximité du capteur, le groupe de robinetteries doit être installé à une distance suffisante du champ de capteur. Un vase tampon sera éventuellement nécessaire pour protéger le vase d'expansion.

AVIS

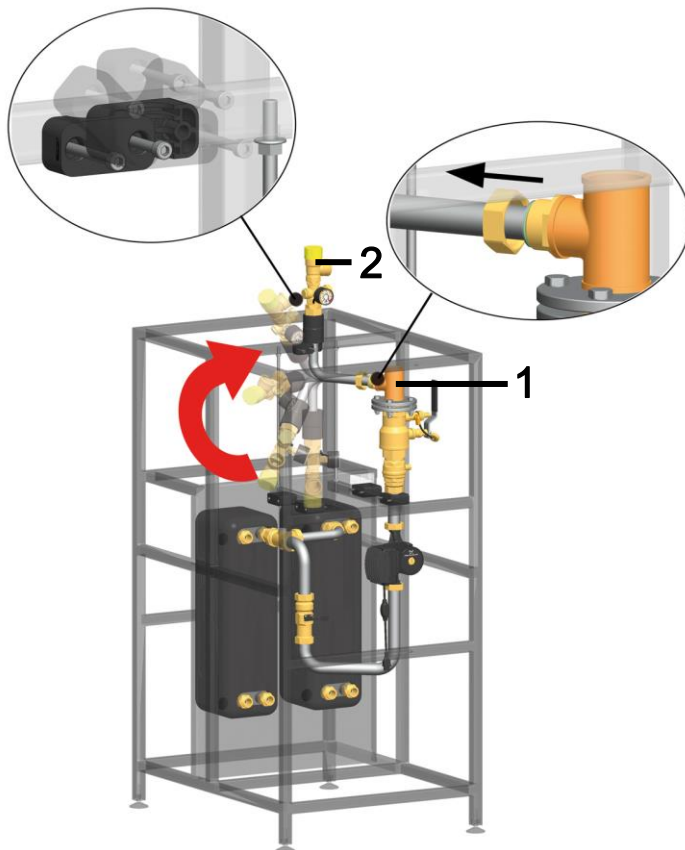
Domages matériels !

Afin d'éviter l'endommagement de l'installation, le lieu de montage doit être sec, stable, résistant au gel et protégé contre le rayonnement UV.



Vue de dessus

1. Déterminez la position de montage de la station de transfert à proximité du ballon tampon. Dans le cas de longues conduites, la capacité de transfert baisse en raison de pertes de charge plus importantes.
2. Retirez l'emballage.
3. Retirez les stations de la palette.
4. Montez les pieds réglables joints pour compenser d'éventuelles irrégularités du sol.
5. Mettez les deux stations côte à côte.
Remarque : L'isolation entre les racks doit rester montée !
6. La station peut être posée avec le côté arrière contre le mur. Si vous souhaitez retirer l'isolation, un espace d'environ 20 cm doit être respecté entre la station et le mur (voir figure).
7. Pour l'utilisation de l'hydraulique et les travaux d'entretien ultérieurs, veuillez respecter une distance d'au moins 60 cm vers le côté avant (régulateur) et vers les deux côtés (voir figure).
8. Retirez les éléments supérieurs de l'isolation aux raccords des stations.

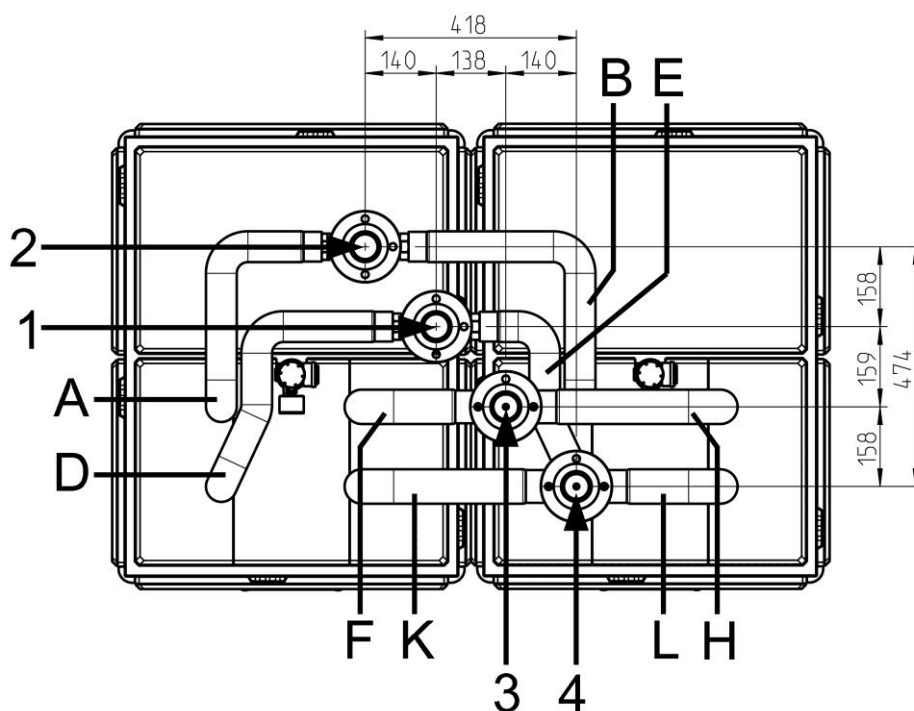


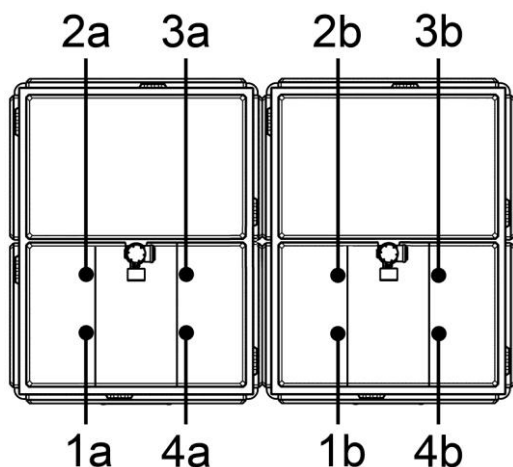
9. Le groupe de sécurité est monté dans les stations en usine afin de le protéger contre tout endommagement.

Suivez les instructions suivantes pour mettre le groupe de sécurité en état de fonctionnement :

- a. Desserrez le tube de la pièce de raccordement en T [1] du retour solaire.
- b. Montez le tube sur la pièce en T [1] de manière à ce que la soupape de sécurité [2] se trouve en position verticale.
- c. Fixez le tube au rack à l'aide du collier en plastique (voir figure).

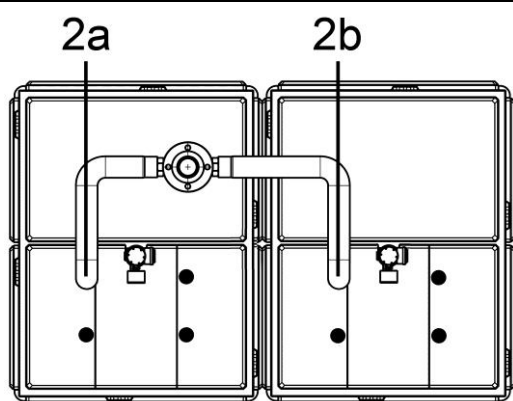
10. Raccordez la station de transfert à l'installation à l'aide des tubes selon la figure ci-dessous. Afin d'éviter que des particules de crasse ne pénètrent dans la station, les vannes à sphère sont fermées avec des bouchons lors de la livraison. Avant de procéder au raccordement des tubes, assurez-vous que les raccords sont exempts de salissures.





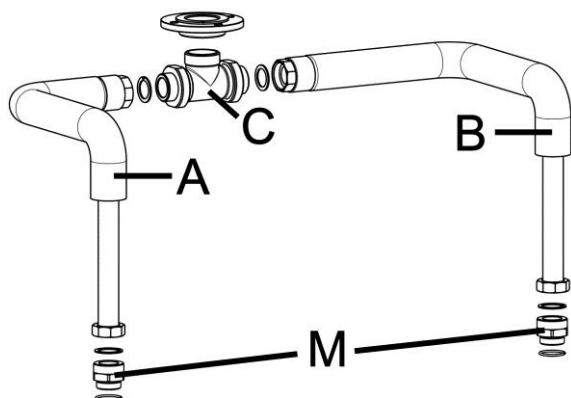
11. Montez le set de tubes dans l'ordre suivant :

- Départ vers le ballon de stockage (2a et 2b)
- Retour du ballon de stockage (1a et 1b)
- Départ solaire du capteur (3a et 3b)
- Retour solaire vers le capteur (4a et 4b)

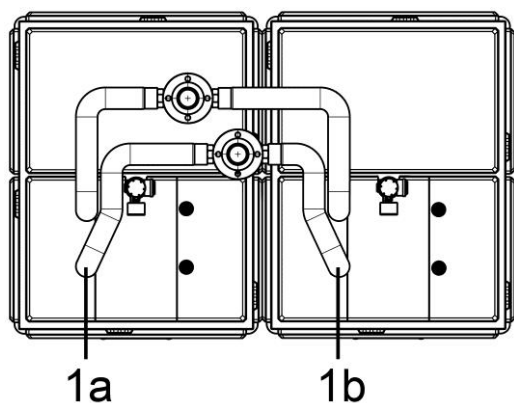


5.1 Côté secondaire

Raccordement tuyauterie du départ vers le ballon de stockage :

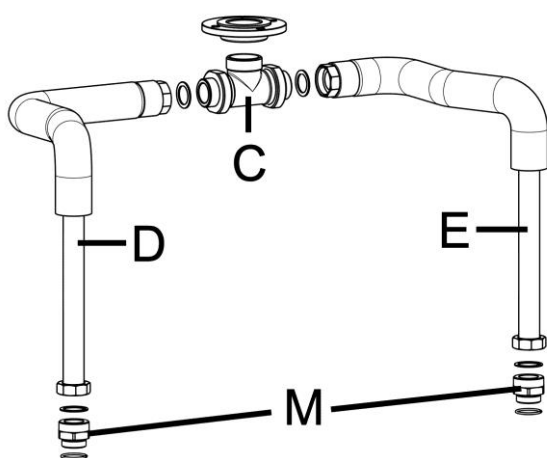


1. Raccordez une pièce en T [C] avec filetage de raccord à un tube court [A] et à un tube long [B]. Pour ce faire, utilisez les joints 1½".
2. Montez les filetages de raccord [M] dans les vannes à sphère.
Le joint torique assure l'étanchéité dans la vanne à sphère.
3. Mettez le tube de raccordement sur les raccords (2a et 2b). Pour ce faire, utilisez les joints de bride.
4. Ajustez le tube et serrez fermement les raccords filetés.
5. Serrez fermement les raccords filetés de la pièce en T (C).
6. Les tubes de prolongement peuvent être raccordés à un filetage extérieur 2" ou à une bride DN 50. Pour ce faire, un joint doit être ajouté à la bride DN 50 par le client.



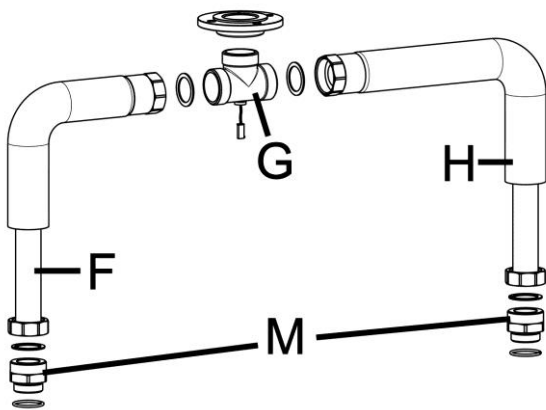
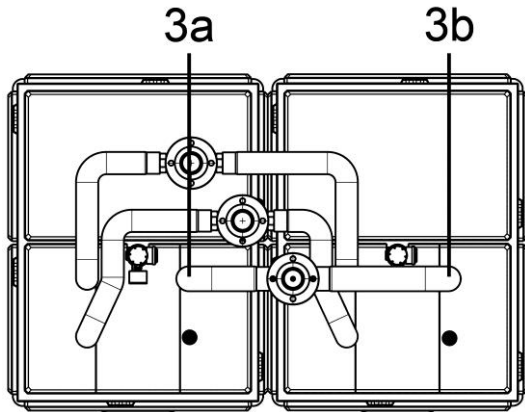
Raccordement tuyauterie du retour du ballon de stockage :

7. Répétez les étapes 1 - 5 pour le raccordement du retour vers le ballon de stockage (raccords 1a et 1b). Pour ce faire, utilisez les tubes [D] et [E] ainsi que la pièce en T [C] avec des raccords filetés.

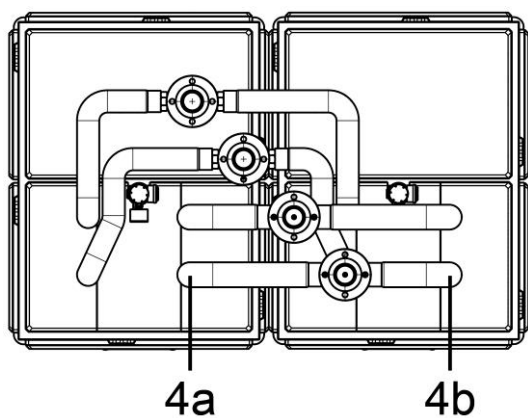


5.2 Côté primaire

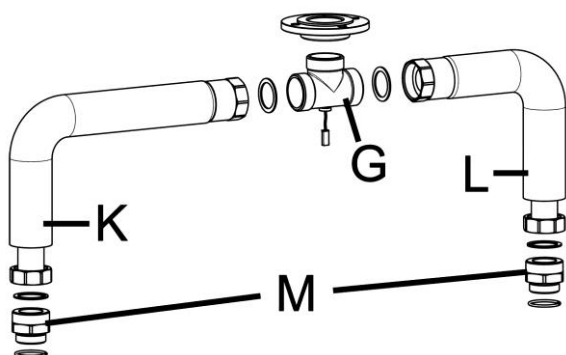
Raccordement tuyauterie de départ du capteur :



1. Raccordez une pièce en T [G] à un tube court [F] et à un tube long [H]. Pour ce faire, utilisez les joints 2".
2. Montez les raccords filetés [M] dans les vannes à sphère.
3. Mettez le tube de raccordement sur les raccords (3a et 3b). Pour ce faire, utilisez les joints de bride.
4. Ajustez le tube et serrez fermement les raccords filetés.
5. Les tubes de prolongement peuvent être raccordés à un filetage extérieur 2" ou à une bride DN 50. Pour ce faire, un joint doit être ajouté à la bride DN 50 par le client.
6. Installez sur les lieux un purgeur avec organe d'arrêt au point le plus haut de la tuyauterie à fournir par le client.

Raccordement tuyauterie du retour vers le capteur :

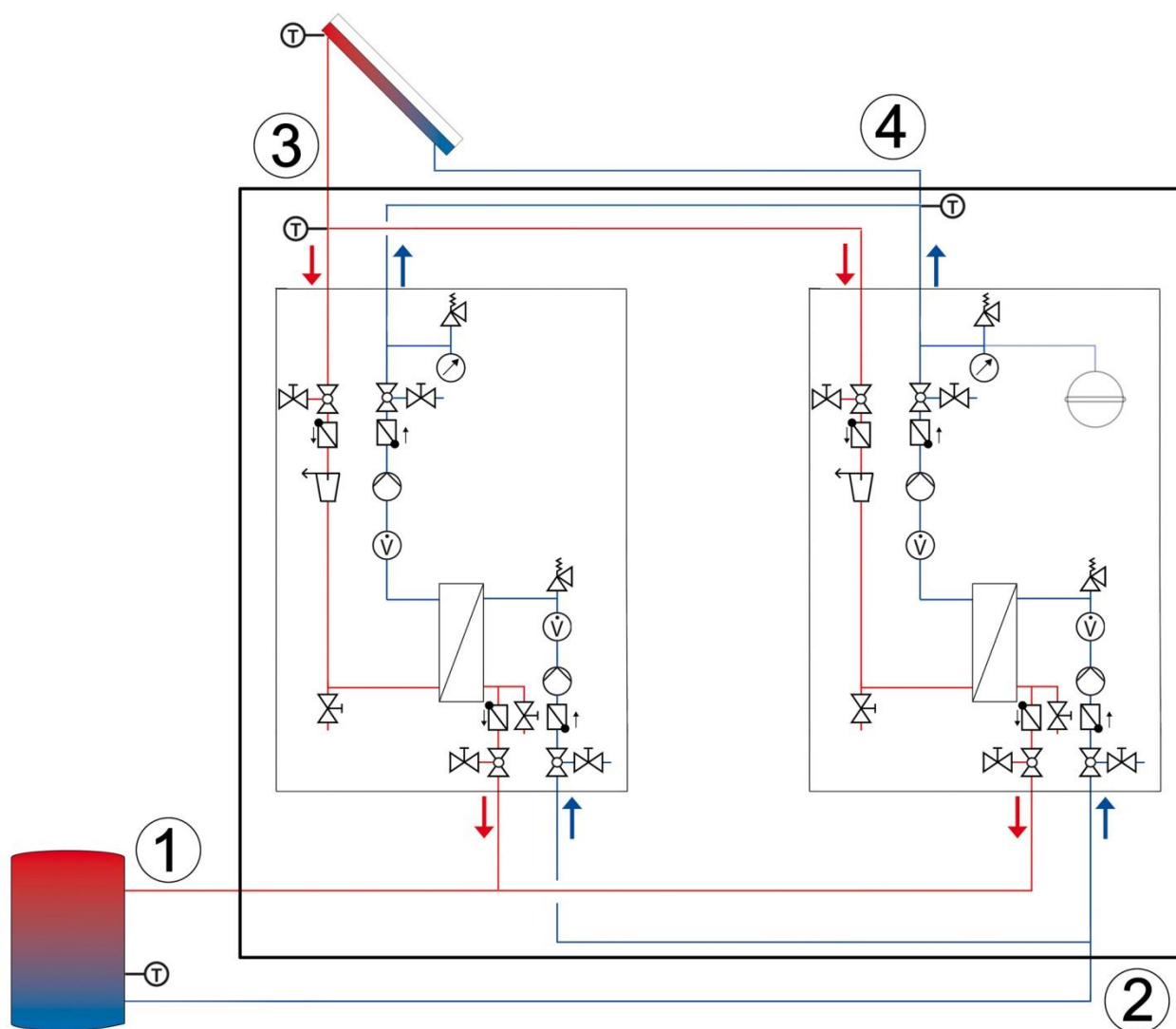
7. Répétez les étapes 1 - 5 pour le raccordement du retour solaire vers le capteur (raccords 4a et 4b). Pour ce faire, utilisez les tubes [K] et [L] ainsi que la pièce en T [G] avec des raccords filetés.



5.3 Raccordement à l'installation

1. Raccordez la station de transfert à l'installation à l'aide des tubes selon la figure ci-dessous. Avant de procéder au raccordement des tubes, assurez-vous que les raccords sont exempts de salissures.

Tous les raccords filetés de la cascade sont équipés d'un filetage extérieur 2". Les tubes de prolongement peuvent être raccordés à un filetage extérieur 2" ou à une bride DN 50. Pour ce faire, un joint doit être ajouté à la bride DN 50 par le client.



- ① Départ vers le ballon tampon (chaud)
- ② Retour du ballon tampon (froid)
- ③ Départ solaire du capteur (chaud)
- ④ Retour solaire vers le capteur (froid)

2. Raccordez le vase d'expansion à la pièce en T du manomètre de l'une des deux stations.
3. Pour les travaux d'entretien sur le vase d'expansion, nous vous conseillons d'installer une vanne à chape (n° d'art. 5301) sur le vase d'expansion.

AVIS

Remarque concernant le vase d'expansion

Afin d'éviter l'infiltration de particules de crasse, le vase d'expansion ne doit pas être connecté pendant le rinçage et le remplissage.

4. Adaptez la pression initiale du vase d'expansion à l'installation et raccordez le vase d'expansion. Veuillez respecter la notice séparée du vase d'expansion !
5. Contrôlez tous les raccords filetés et resserrez-les si nécessaire.
6. Montez l'isolation supérieure des stations de transfert. Assurez-vous que l'isolation des tubes est bien accolée à celle de la station de transfert.

5.4 Raccordement du régulateur



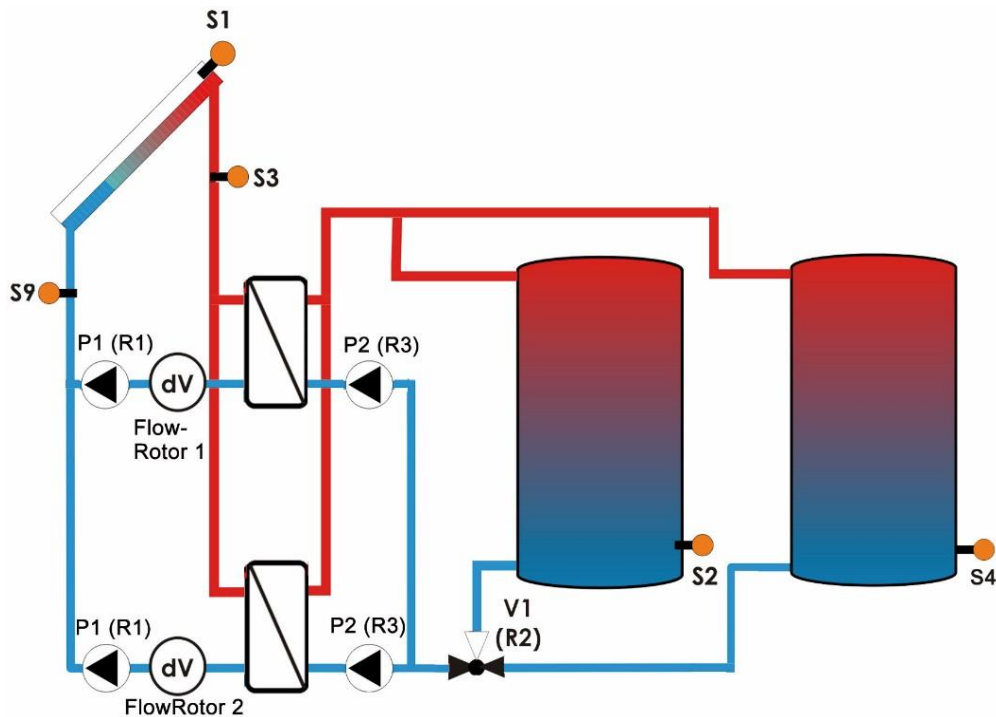
	 AVERTISSEMENT
	<p>Danger de mort par électrocution !</p> <ul style="list-style-type: none">➤ Débranchez la fiche de secteur avant de procéder à des interventions électriques sur le régulateur !➤ Ne branchez la fiche de secteur du régulateur dans une prise qu'après avoir terminé l'installation, le rinçage et le remplissage. <p>Vous évitez ainsi une mise en marche involontaire des moteurs.</p>

Schéma de raccordement de la cascade



Veillez respecter la notice séparée du régulateur SC5.14 !

1. Raccordez les sondes de température au régulateur :

- Sonde de capteur S1
- Ballon 1 en bas : S2
- Dans le set de tubes pour cascades : S3+S9
- **Seulement un FlowRotor est raccordé (en bas FlowRotor 2)**


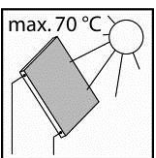
Remarque : Les sondes de température qui sont intégrées dans les stations, ne sont pas raccordées au régulateur.

2. Resserrez tous les écrous-raccord et tous les raccords filetés.

Le montage de la station de transfert est maintenant terminé et vous pouvez la mettre en service.

6 Mise en service [Expert]

Veillez respecter les consignes de sécurité suivantes concernant la mise en service de la station :

	<p>⚠ AVERTISSEMENT</p>
	<p>Risque de brûlures !</p> <p>Les robinetteries peuvent atteindre une température supérieure à 100 °C. C'est la raison pour laquelle il est interdit de rincer et de remplir l'installation si les capteurs sont chauds (fort ensoleillement). Veuillez tenir compte du fait que du fluide solaire chaud s'écoule de la soupape de sécurité si la pression d'alimentation est trop élevée ! Lors de la purge, le fluide solaire peut s'échapper sous forme de vapeur et causer des échaudures !</p> <ul style="list-style-type: none"> ➤ Rincez et remplissez l'installation uniquement si la température des capteurs est inférieure à 70 °C.

AVIS

Risque de gel !

Après le rinçage, les installations solaires ne peuvent souvent plus être entièrement vidangées. Lors d'un rinçage de la station avec de l'eau, il y a donc un risque de dommages ultérieurs causés par le gel. Pour cette raison, rincez et remplissez l'installation solaire uniquement avec le fluide caloporteur que vous utilisez ultérieurement.

- Utilisez un mélange de glycol de propylène et d'eau avec, au maximum, 50% de glycol de propylène comme fluide caloporteur.

AVIS

Remarque concernant l'ordre des opérations de la mise en service

Procédez au rinçage et au remplissage dans l'ordre suivant :

1. Rincez le ballon de stockage (rincez les résidus de calamine).
2. Remplissez le circuit secondaire / circuit ballon.
3. Purgez les échangeurs de chaleur à l'aide des soupapes de sécurité.
4. Rincez et remplissez les échangeurs de chaleur du circuit solaire.
5. Rincez et remplissez le champ de capteur.
6. Rincez et remplissez le circuit solaire (entier).

Cela empêche l'infiltration de particules de crasse dans l'échangeur de chaleur ou dans le FlowRotor et garantit une évacuation de la chaleur qui s'est éventuellement accumulée.

6.1 Préparations pour le rinçage et le remplissage

AVIS

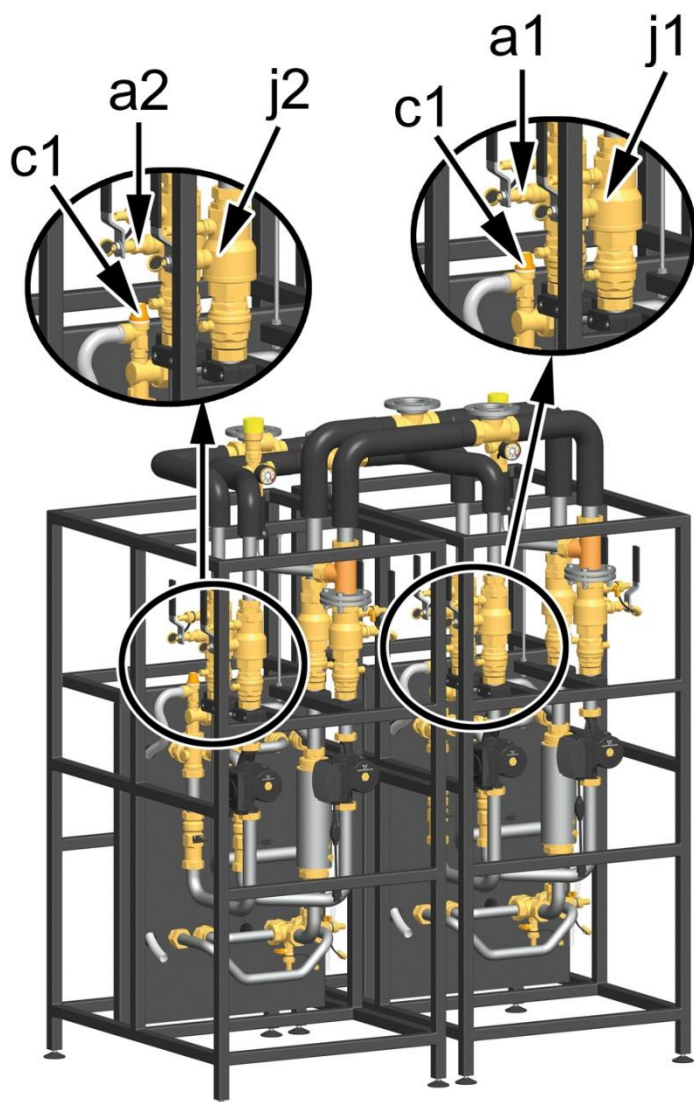
Remarque concernant le vase d'expansion

Afin d'éviter que des particules de crasse de l'installation solaire ne pénètrent dans le vase d'expansion, certains fabricants recommandent de séparer le vase d'expansion de l'installation solaire pendant le rinçage et le remplissage. Veuillez respecter les spécifications du fabricant respectif à ce sujet.

6.2 Rinçage et remplissage du circuit ballon (raccords secondaires)

Le circuit ballon est rempli via les robinetteries de l'installation de chauffage. Afin d'éviter que des particules de crasse ne pénètrent dans l'échangeur de chaleur, fermez les vannes à sphère de la station et rincez les particules de crasse/résidus de calamine dans le ballon de stockage **avant** la première mise en service.

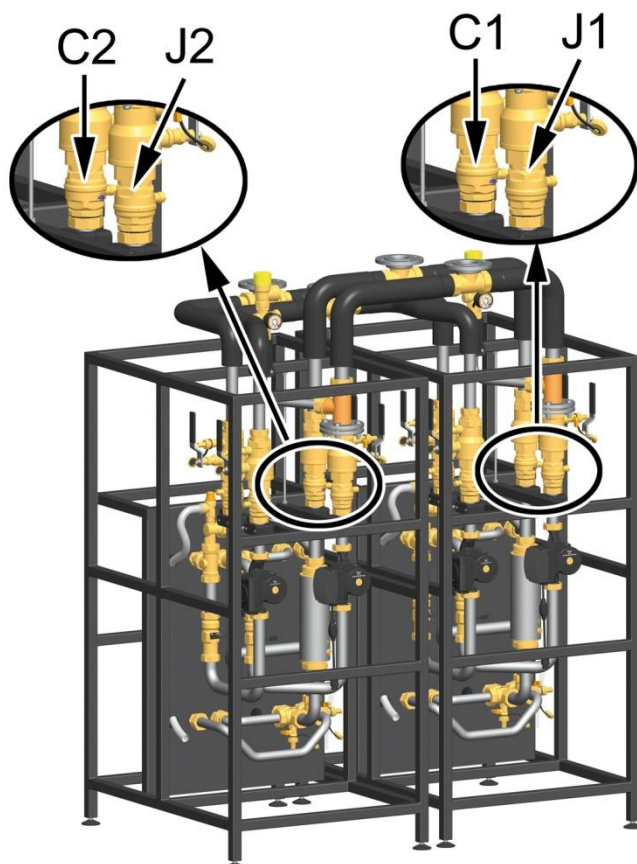
Veillez à ce que seulement de l'eau de chauffage traitée selon VDI 2035 / Ö-Norm H 5195-1 soit utilisée pour le remplissage.



Le circuit ballon / circuit secondaire peut être rincé uniquement dans le sens de circulation.

1. Ouvrez les vannes à sphère [a1|a2] et [j1|j2].
2. Remplissez le circuit de ballon en utilisant les vannes de remplissage de l'installation avec de l'eau de chauffage.
3. Purgez le circuit secondaire en actionnant la soupape de sécurité. Veillez à ce que l'eau n'entre pas dans les composants électriques.
4. Après avoir rempli le circuit secondaire, réglez la pression de service nécessaire.
5. Si nécessaire, purgez la station à la soupape de sécurité [c1|c2] pendant la mise en service pour évacuer l'air éventuellement restant de l'échangeur de chaleur [D].

Fonctionnement clapet anti-thermosiphon



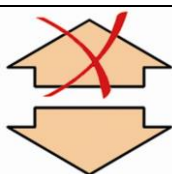
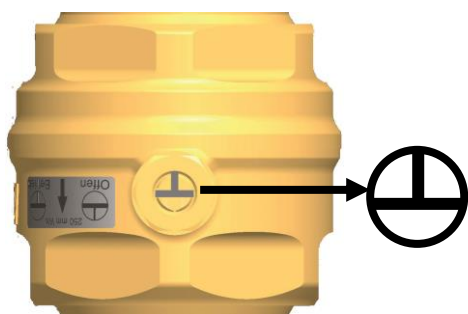
Le circuit primaire est équipé des clapets anti-thermosiphon [C1|C2] et [J1|J2] afin d'éviter une circulation par gravité indésirable.

Pour purger et rincer l'installation, les clapets anti-thermosiphon doivent être ouverts. Tournez les mécanismes d'ouverture des clapets anti-thermosiphon sur la position **180°**.

Le clapet anti-thermosiphon est hors service.

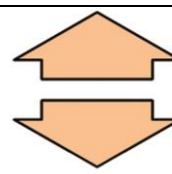
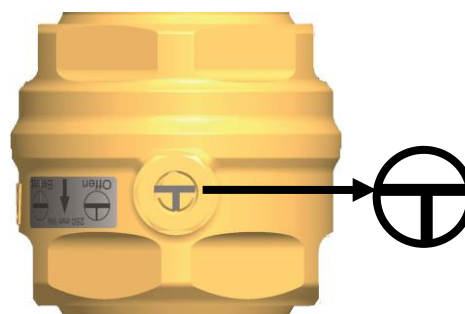
Pour le fonctionnement de l'installation, toutes les vannes (à sphère) doivent être **entièrement** ouvertes et les clapets anti-thermosiphon doivent être remis en position de fonctionnement (position **0°**).

Clapet anti-thermosiphon (sens de circulation normal dans la figure : vers le bas)



Position 0°

Clapet anti-thermosiphon en service, passage uniquement dans le sens de circulation.

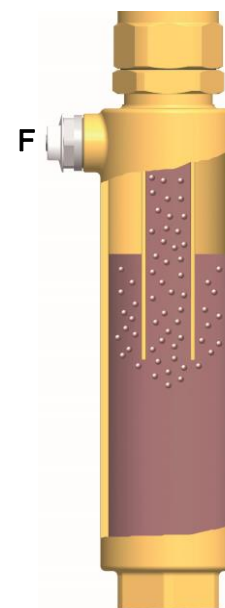


Position 180°

Clapet anti-thermosiphon hors service, passage dans les deux sens.



Airstop (purgeur)

Le purgeur avec soupape manuelle sert à purger l'installation. Afin de garantir une purge complète du circuit solaire, la vitesse de circulation dans le départ doit s'élever à au moins 0,3 m/s.



Diamètre du tube [mm]		Débit volumique à 0,6 m/s	
Ø extérieur	Ø intérieur	l/h	l/min
15	13	~ 143	~ 2,4
18	16	~ 217	~ 3,6
22	20	~ 339	~ 5,7
28	25	~ 530	~ 8,8
35	32	~ 869	~ 14,5
42	39	~ 1290	~ 21,5
54	50	~ 2121	~ 35,3

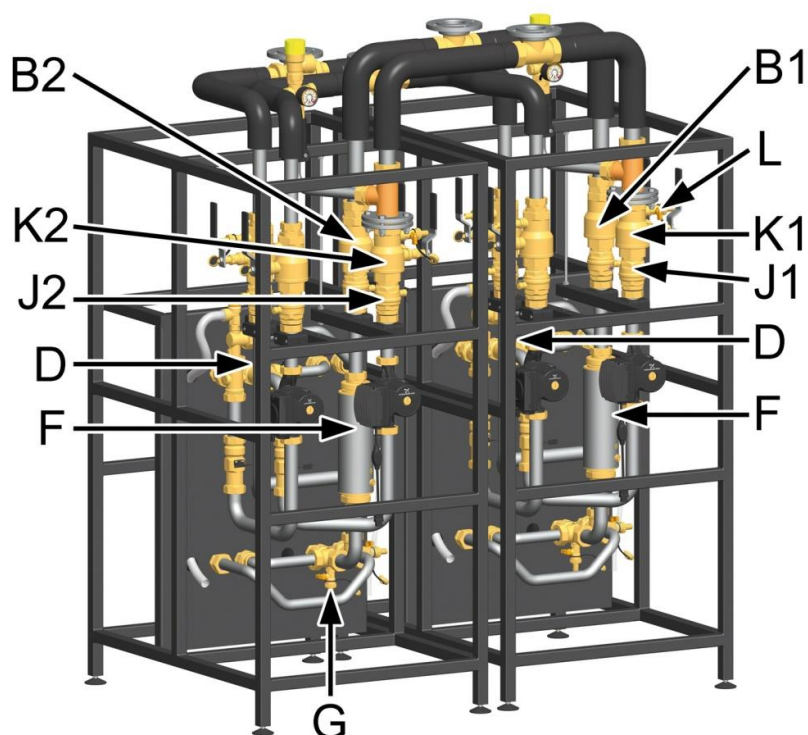
L'air purgé du fluide solaire s'accumule dans la partie supérieure du purgeur et peut être évacué via le bouchon de purge [F].

	 AVERTISSEMENT
	<p>Risque de brûlures en cas d'évacuation de vapeur !</p> <p>Le fluide sortant peut atteindre une température supérieure à 100 °C et causer des brûlures.</p> <ul style="list-style-type: none"> ➤ Ouvrez prudemment le bouchon de purge et fermez-le aussitôt que du fluide s'échappe.

Purge de l'installation solaire après la mise en service

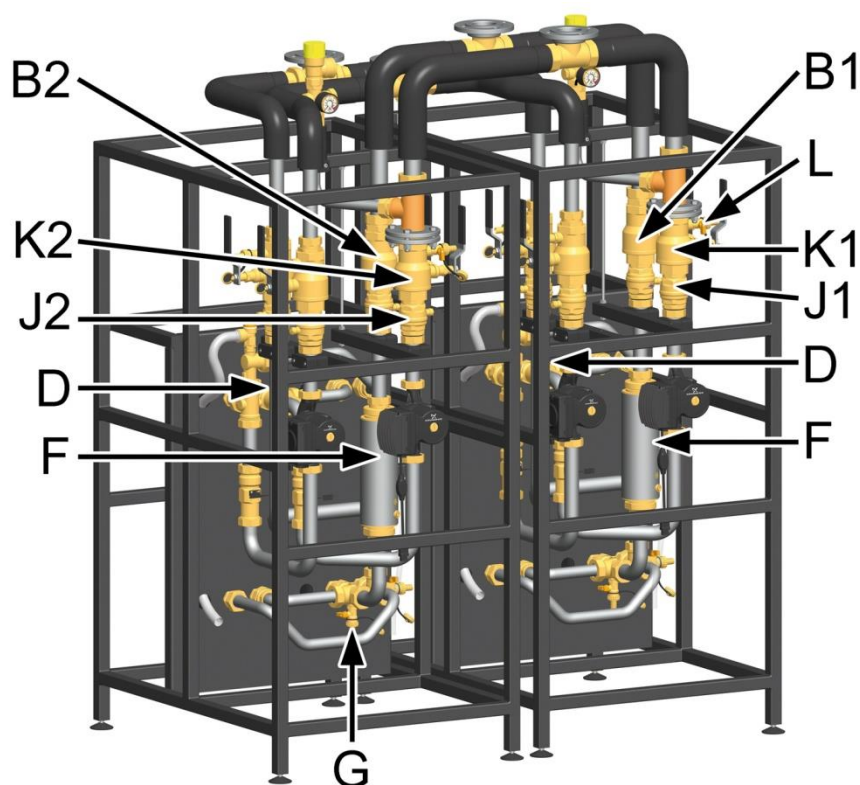
Purgez l'installation solaire d'abord une fois par jour, puis une fois par semaine ou par mois, en fonction de la quantité d'air évacuée. Vous assurez ainsi un fonctionnement optimal de l'installation solaire. Après la purge, vérifiez la pression de l'installation et augmentez-la, le cas échéant, à la pression de service requise.

6.3 Rinçage et remplissage du circuit solaire (raccords primaires)





1. Séparez le vase d'expansion de l'installation solaire. Vous évitez ainsi que les particules de crasse éventuellement présentes dans les tubes pénètrent dans le vase d'expansion. Veuillez respecter la notice séparée du vase d'expansion !
2. Raccordez la station de rinçage et de remplissage :
 - tuyau de remplissage à la vanne de vidange [G], p. ex. du module gauche
 - tuyau de vidange à la vanne de remplissage et de vidange [L] sur la vanne à sphère [K1], p. ex. du module droit.

Note : Raccordez le tuyau de remplissage et de vidange à différents modules afin d'assurer un rinçage et remplissage corrects !
3. Ouvrez les vannes à sphère départ et retour [B1|B2] et [K1|K2] des deux stations.
4. Désactivez les clapets anti-thermosiphon [J1|J2] des deux stations (position 180°, voir page 26).
5. Ouvrez les vannes de remplissage et de vidange [G|L] et mettez la station de rinçage et de remplissage en service.
6. Purgez les deux stations d'abord à la pièce en T [D], puis au purgeur [F] jusqu'à ce que le fluide solaire sorte.
7. Dès que le fluide solaire sort sans bulles d'air de la vanne de remplissage et de vidange [M], fermez les vannes à sphère retour [K1|K2] des deux stations.



8. Remplissez l'installation lentement et purgez-la au capteur car l'air ne s'échappe que très lentement. Vous évitez ainsi que le mélange d'air et d'eau se répande dans tout le circuit solaire. Quand le processus de remplissage est terminé, vous pouvez procéder au rinçage.
9. Rincez le circuit solaire jusqu'à ce que le fluide solaire sorte sans bulles d'air (voir page 26).
10. Ouvrez les vannes à sphère retour [K1|K2] pendant le rinçage pour purger la pompe.
11. Fermez la vanne de remplissage et de vidange [L] pendant que la pompe de remplissage est en marche et augmentez la pression de l'installation à environ 5 bars. La pression de l'installation est affichée sur le manomètre.
12. Fermez la vanne de remplissage et de vidange [G] et désactivez la pompe de la station de rinçage et de remplissage.
13. Vérifiez sur le manomètre si la pression de l'installation baisse et corrigez d'éventuels défauts d'étanchéité.
14. Purgez les deux stations respectivement à la pièce en T [D] et au purgeur [F].
15. Au niveau de la vanne de remplissage et de vidange [L], réduisez la pression à la pression spécifique de l'installation.
16. Raccordez le vase d'expansion au circuit solaire et réglez la pression de service de l'installation solaire par l'intermédiaire de la station de rinçage et de remplissage (pour la pression de service requise, voir la notice du vase d'expansion).

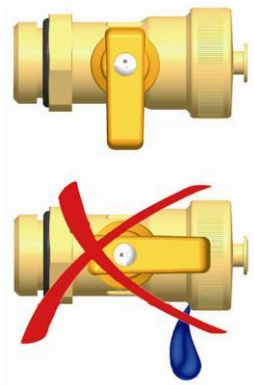
17. Fermez les vannes de remplissage et de vidange [G|L].
18. Mettez les clapets anti-thermosiphon [J1|J2] sur les vannes à sphère retour [K1|K2] sur la position de fonctionnement (position 0°, voir page 26).
19. Ouvrez les vannes à sphère retour [K1|K2] des deux stations.
20. Assurez-vous que tous les robinets d'arrêt sont en position de fonctionnement.

	 AVERTISSEMENT
	<p>Danger de mort par électrocution !</p> <ul style="list-style-type: none"> ➤ Vérifiez si les sondes et les pompes sont raccordées au régulateur et si le boîtier du régulateur est fermé. <p>Si c'est le cas, vous pouvez brancher la fiche de secteur du régulateur dans une prise de courant.</p>



SC5.14

21. Raccordez le régulateur au réseau électrique et mettez les pompes du circuit solaire en mode manuel sur la position « ON » en respectant la notice du régulateur.
22. Laissez tourner la pompe du circuit solaire à la vitesse de rotation maximale pendant au moins 15 minutes.
Pendant ce temps, purgez l'installation solaire à plusieurs reprises à la pièce en T [D] et au purgeur [F] jusqu'à ce que le fluide solaire sorte sans bulles d'air (voir page 26).
23. Contrôlez la pression de l'installation et augmentez-la à la pression de service si nécessaire.



24. Retirez les tuyaux de la station de rinçage et de remplissage et vissez les capuchons sur les vannes de remplissage et de vidange. Les capuchons ne servent qu'à protéger les vannes contre la saleté. Ils ne sont pas conçus pour des pressions de système élevées. Les vannes à sphère doivent être fermées pour que l'étanchéité puisse être garantie.
25. Fixez tous les éléments de l'isolation.
26. Mettez le régulateur en mode de service automatique (voir la notice du régulateur).

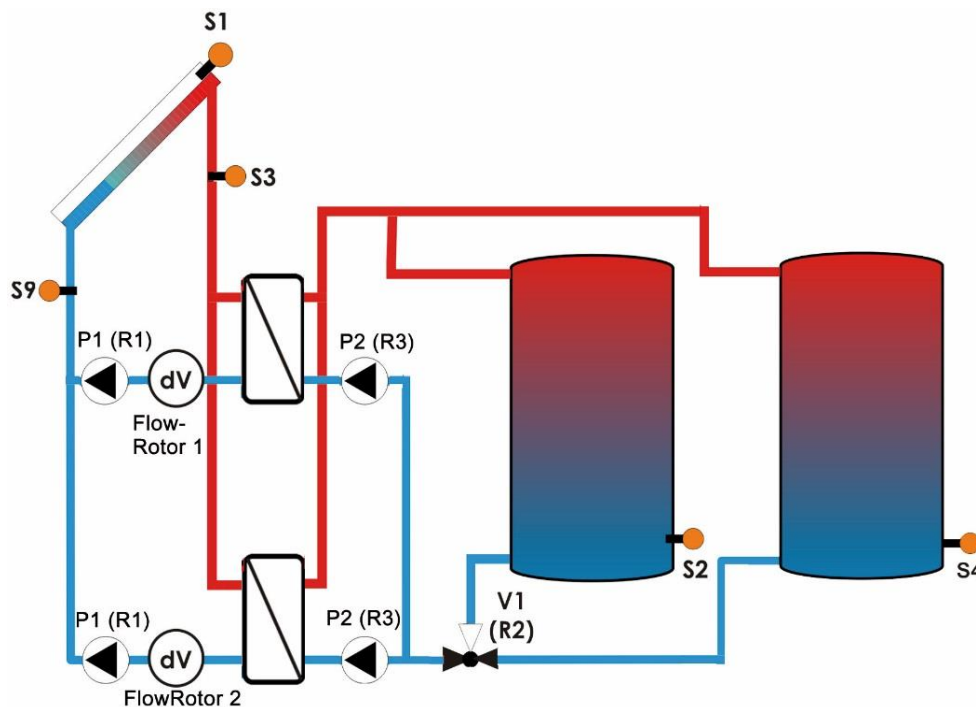
La mise en service de l'installation solaire est maintenant terminée.

Veuillez compléter intégralement le protocole de mise en marche à la page 43.

6.4 Paramètres : SolexMega-Kaskade avec régulateur SC5.14



Les paramètres des sondes et des pompes sont pré-réglés dans le régulateur. Si vous sélectionnez et enregistrez un autre système, les paramètres seront remis aux réglages d'usine. Dans ce cas, il est nécessaire de modifier les paramètres dans le menu. Vous assurez ainsi un fonctionnement sans faille de l'installation. Vous trouvez une description détaillée dans la notice du régulateur.



Systeme pré-réglé SolexMega-Kaskade

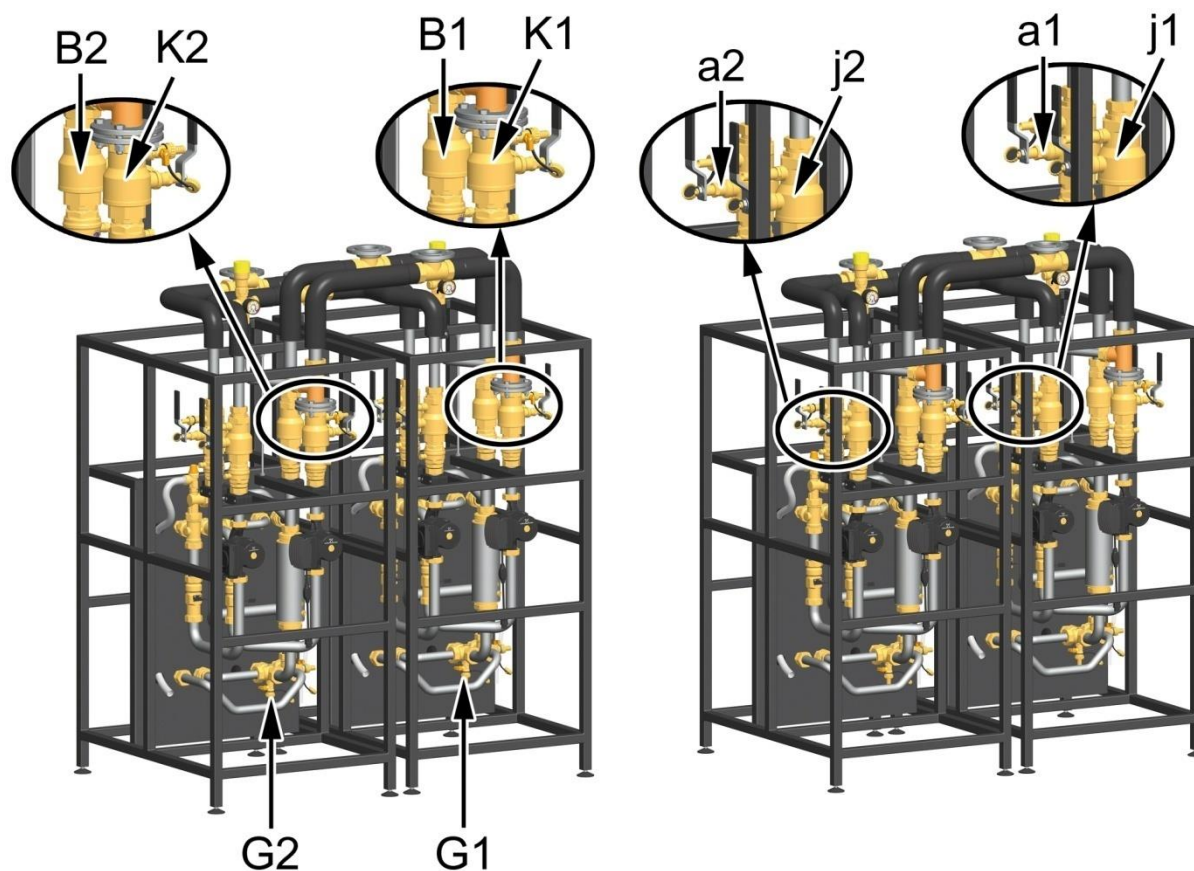


7 Entretien [Expert]

Pour pouvoir procéder à des remplacements de pièces ou à des travaux d'entretien sur la station, dépressurisez l'installation et fermez le vase d'expansion.

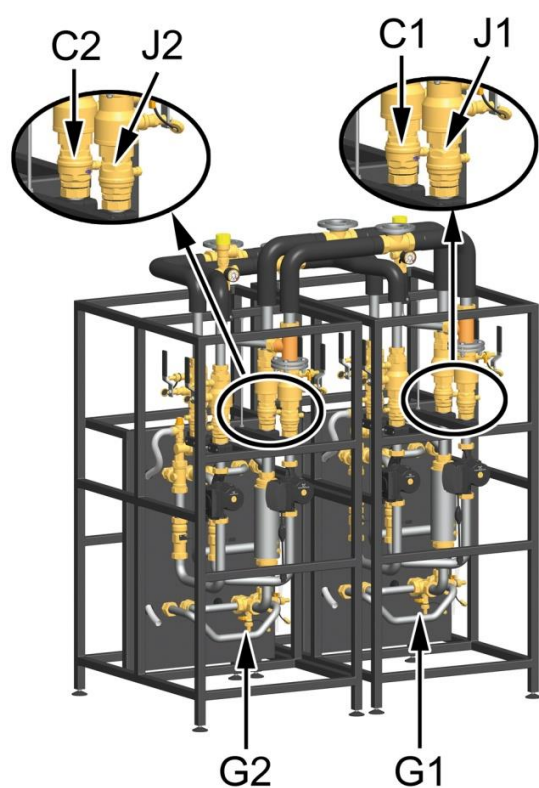
	 AVERTISSEMENT
	<p>Danger de mort par électrocution !</p> <ul style="list-style-type: none">➤ Débranchez la fiche de secteur avant de procéder à des interventions électriques sur le régulateur !➤ Ne branchez la fiche de secteur du régulateur dans une prise qu'après avoir terminé l'installation, le rinçage et le remplissage. <p>Vous évitez ainsi une mise en marche involontaire des moteurs.</p>

	 AVERTISSEMENT
	<p>Risque de brûlures !</p> <p>Les robinetteries et le fluide solaire peuvent atteindre des températures supérieures à 100 °C. Le fluide solaire peut s'échapper sous forme de vapeur et causer des échaudures.</p> <ul style="list-style-type: none">➤ Effectuez des travaux d'entretien uniquement si la température des capteurs est inférieure à 50 °C.➤ Attendez jusqu'à ce que le fluide solaire ait refroidi jusqu'à 50 °C au maximum.




1. Fermez les vannes à sphère [B1|B2] et [K1|K2] ou les vannes à sphère [a1|a2] et [j1|j2] et évacuez le fluide solaire via une vanne de remplissage et de vidange [G1|G2].
Veillez à récupérer le fluide solaire dans un récipient résistant aux températures élevées.
2. Remplacez la pièce endommagée par la pièce neuve. Remplissez la station comme décrit sous **6.2 Rinçage et remplissage du circuit ballon (raccords secondaires)** et **6.3 Rinçage et remplissage du circuit solaire (raccords primaires)**.

7.1 Vidange de l'installation solaire



1. Éteignez le régulateur et protégez-le contre tout redémarrage.
2. Ouvrez les clapets anti-thermosiphon [C1|C2] et [J1|J2] en les tournant sur la position 180° (voir page 26).
3. Raccordez un tuyau résistant à la chaleur aux vannes de vidange [G1|G2] des stations de transfert. Veillez à récupérer le fluide solaire dans un récipient résistant aux températures élevées.

	<p>⚠ AVERTISSEMENT</p>
<p>Risque de brûlures par du fluide solaire chaud !</p> <p>Le fluide caloporteur écoulé peut être très chaud.</p> <ul style="list-style-type: none"> ➤ Placez et fixez le récipient résistant aux températures élevées de manière à ce que tout danger pour les personnes à proximité de l'installation soit exclu lors de la vidange de l'installation solaire. 	

4. Ouvrez les vannes de vidange [G1|G2] des stations de transfert.
5. Afin d'accélérer la vidange du circuit solaire, ouvrez le dispositif de purge éventuellement présent au point le plus haut de l'installation solaire.
6. Éliminez le fluide solaire conformément aux réglementations locales en vigueur.

7.2 Démontage

1. Vidangez l'installation solaire comme décrit ci-dessus.
2. Déconnectez les raccordements tubulaires de l'installation solaire.
3. Débranchez les raccordements câblés entre le régulateur et les sondes (capteur / ballon de stockage).

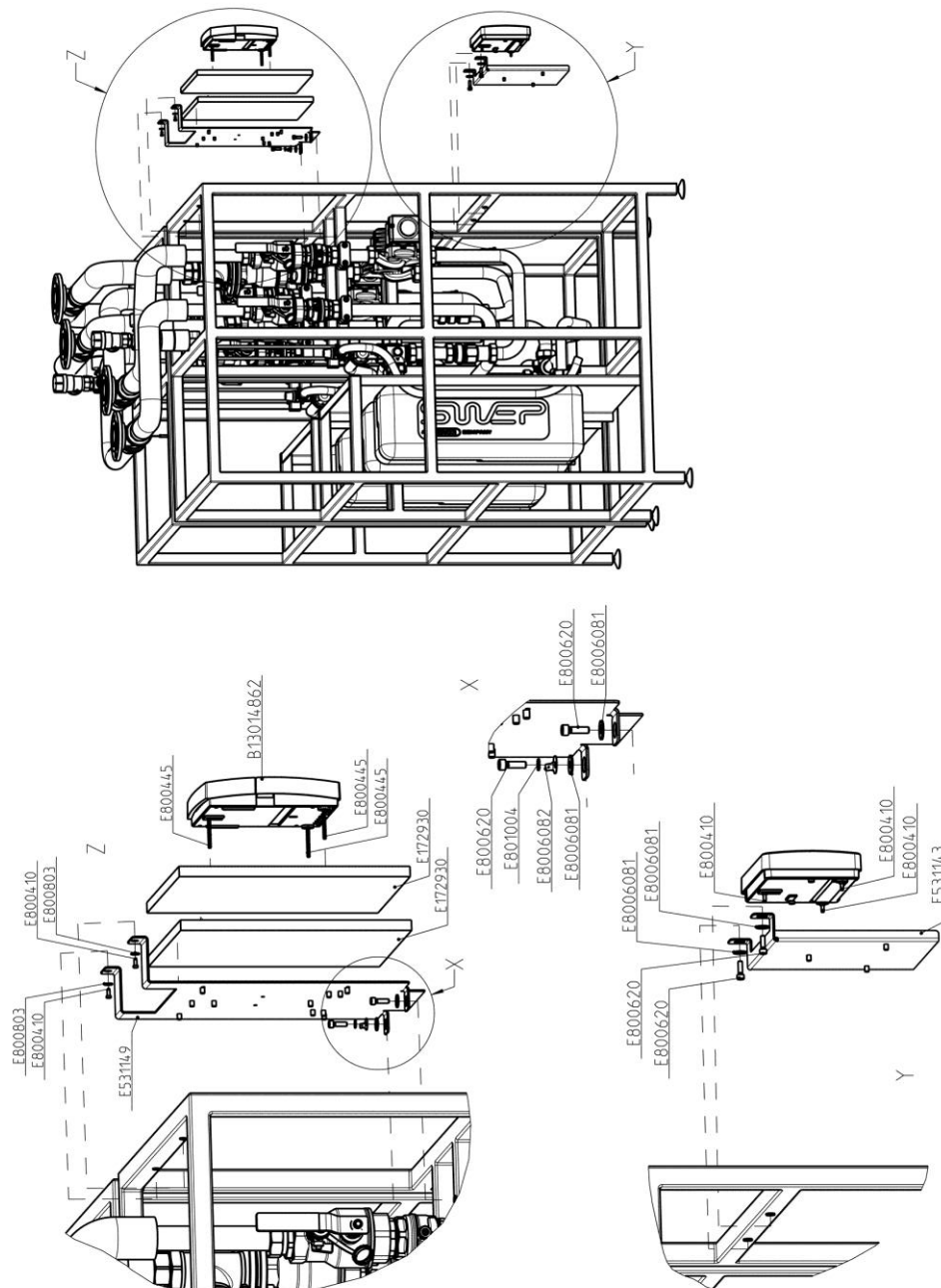
8 Pièces de rechange [Expert]

AVIS

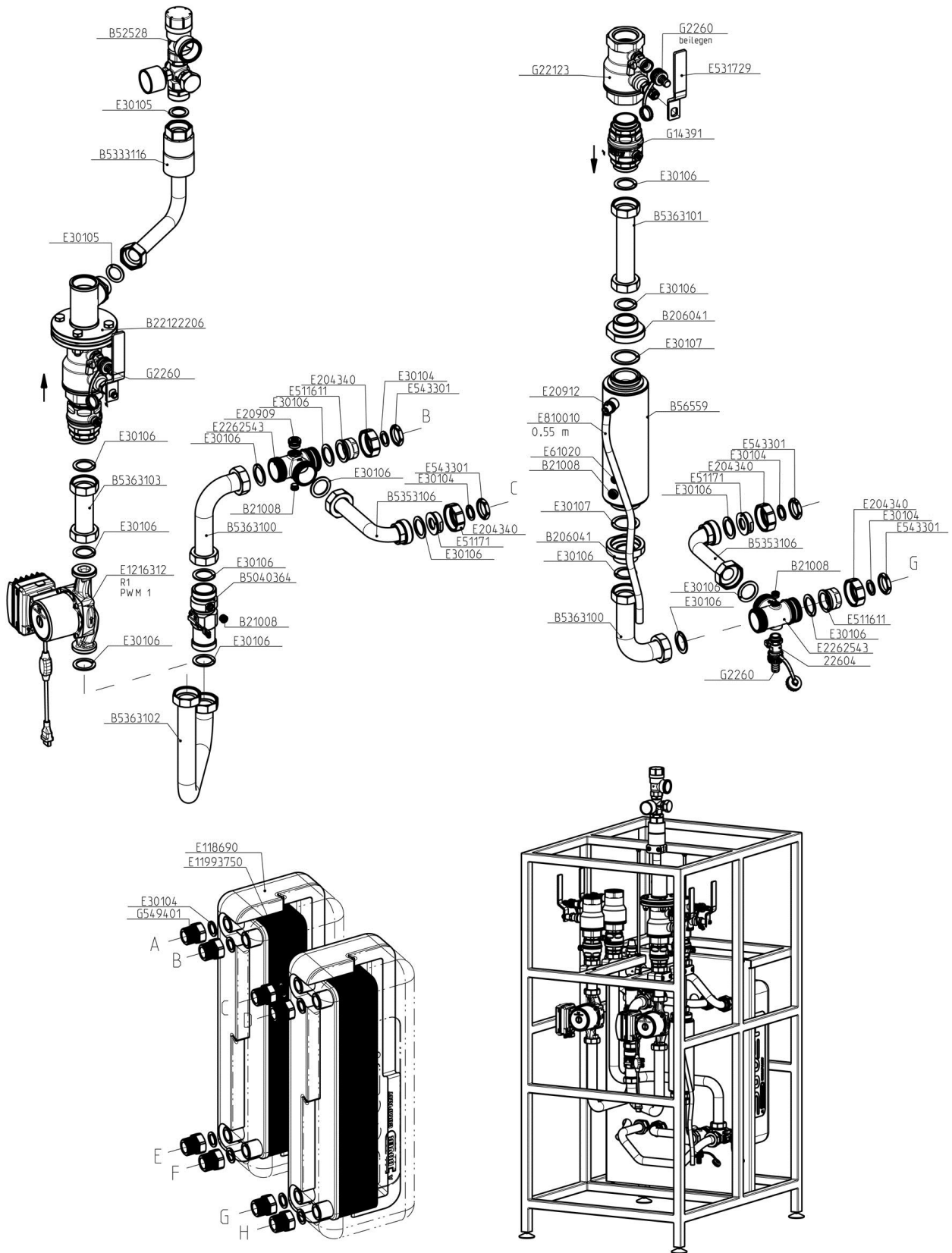
Les réclamations et demandes/commandes de pièces de rechange ne sont traitées que si le numéro de série est indiqué ! Le numéro de série se trouve en haut à droite sur la tôle de fixation de la station.

- En cas de réclamation, veuillez compléter intégralement le protocole de mise en marche à la page 43 et nous le renvoyer.

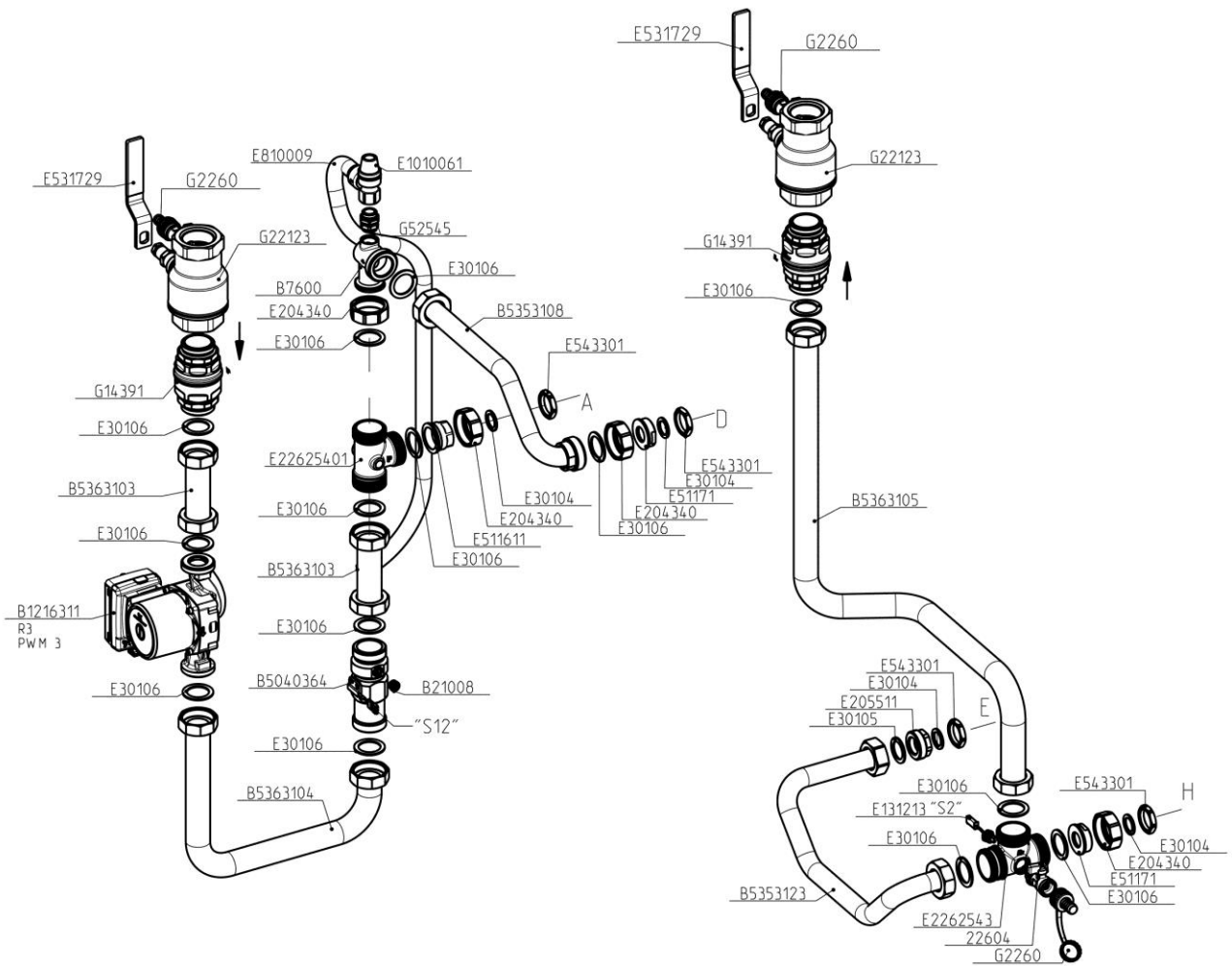
8.1 Pièces de rechange régulation



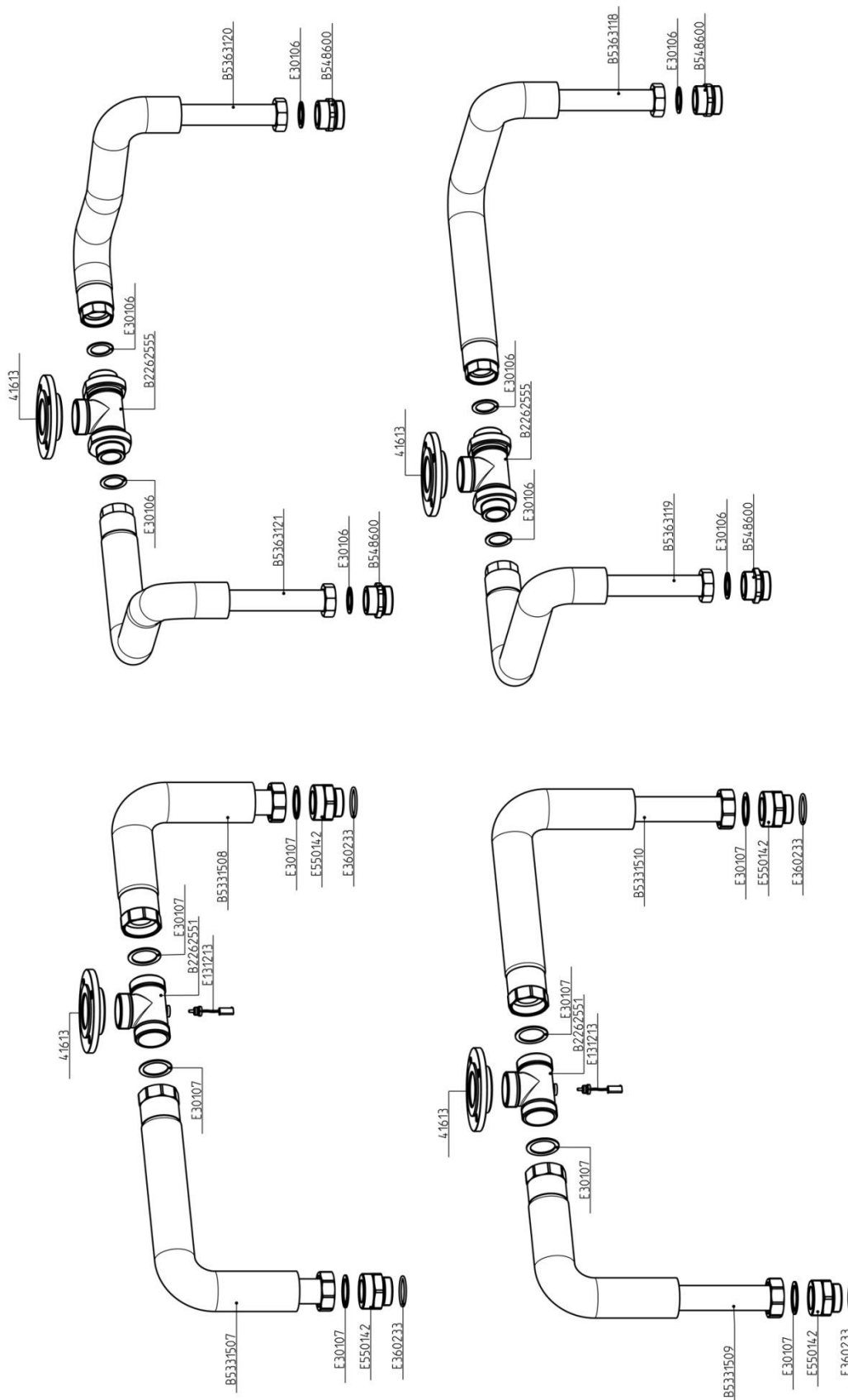
8.2 Pièces de rechange hydraulique circuit primaire



8.3 Pièces de rechange hydraulique circuit secondaire



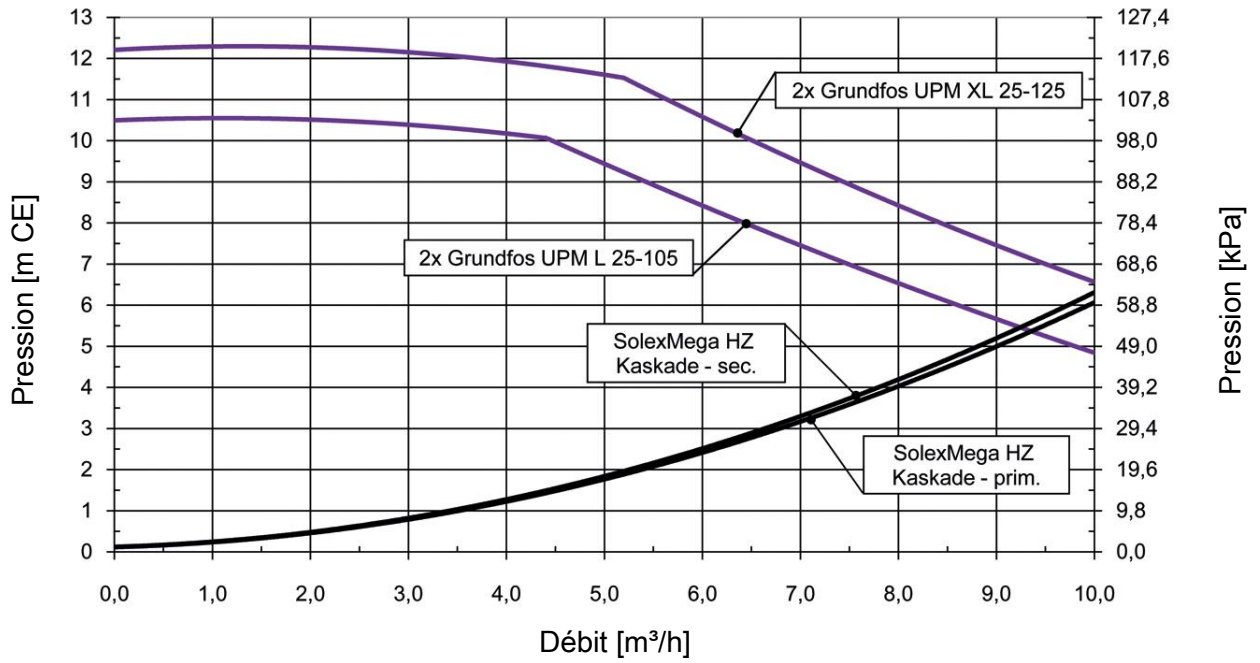
8.4 Pièces de rechange set de montage



9 Données techniques

Dimensions	SolexMega Kaskade
Hauteur (totale)	1672 mm + modification des pieds réglables environ 15 mm
Largeur (totale)	1420 mm
Profondeur (totale)	920 mm
Entraxe, départ / retour	158 mm
Raccords tubulaires primaires	Filetage extérieur 2" / bride DN 50
Raccords tubulaires secondaires	Filetage extérieur 2" / bride DN 50
Raccord pour vase d'expansion	Filetage extérieur 1", à joint plat
Sortie soupape de sécurité	Filetage intérieur 1¼"
Données de fonctionnement	
Pression admissible maximale	Primaire : 6 bars / secondaire : 6 bars
Température de service maximale	Primaire : 120 °C / secondaire : 95 °C
Température de stagnation maximale	130 °C
Pourcentage maximal de glycol de propylène	50 %
Température de service des sondes	-25 °C à +120 °C
Équipement	
Soupape de sécurité	Primaire : 6 bars / secondaire : 6 bars
Manomètre	0 - 6 bars
Débitmètre	Primaire : 2 x FlowRotor : 5-130 l/min
Sondes	4 x Pt1000 (intégrées)
Clapets anti-thermosiphon	Primaire : 4 x 200 mm CE, peut être ouvert Secondaire : 4 x 200 mm CE, peut être ouvert
Matériaux	
Robinetteries	Laiton
Tubes et pompes	Acier inoxydable
Joint	EPDM / AFM34, sans amiante
Clapets anti-thermosiphon	Laiton
Isolation	EPP, $\lambda = 0,041 \text{ W/(m K)}$

9.1 Courbe caractéristique de perte de charge SolexMega HZ



10 Fonction : Clapets anti-thermosiphon

Dans son champ d'application, le clapet anti-thermosiphon de chaque module de cascade empêche une circulation par gravité indésirable. L'efficacité du clapet anti-thermosiphon dépend :

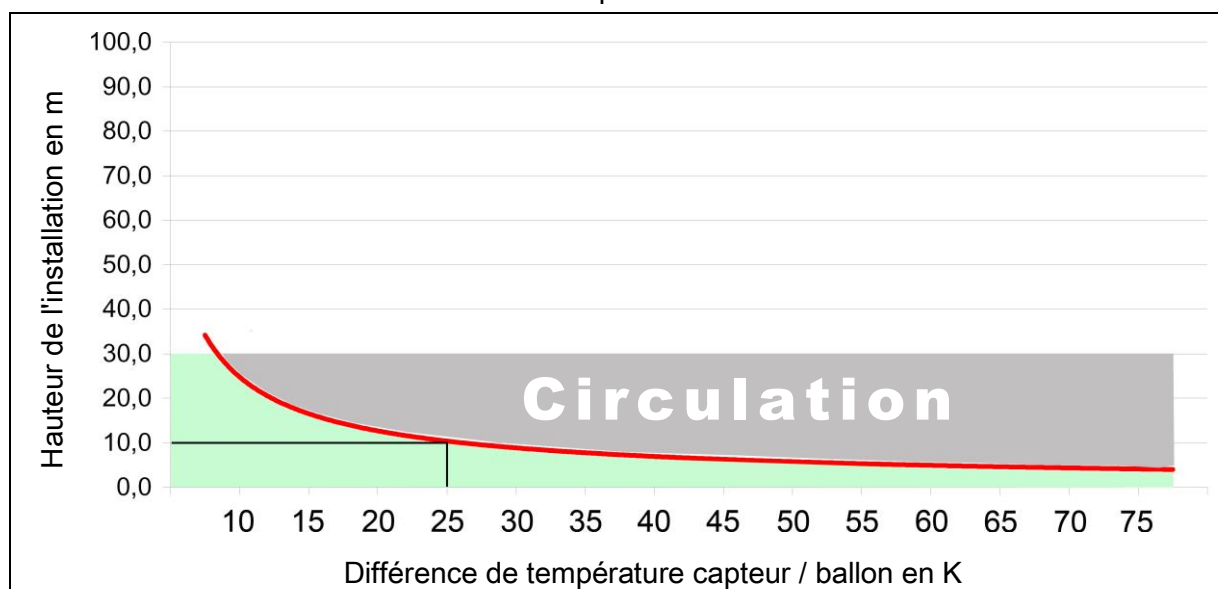
- de la hauteur de l'installation
- de la différence de température entre le ballon de stockage et le capteur
- du fluide caloporteur utilisé

Le diagramme ci-dessous vous permet de savoir si le clapet anti-thermosiphon intégré dans chaque module est suffisant pour votre installation. Si le clapet anti-thermosiphon est insuffisant, il est impératif d'installer d'autres composants empêchant la circulation par gravité.

Vous pouvez par exemple installer des siphons ("pièges de chaleur") ou des clapets anti-thermosiphon supplémentaires. Veillez à ce que les vannes additionnelles ne séparent pas le champ de capteur du groupe de sécurité.

Exemple :

- Chaque module de cascade est équipé d'un clapet anti-thermosiphon (200 mm CE) dans le retour.
- Vous utilisez un mélange d'eau et de 40% de glycol de propylène comme fluide solaire.
- La hauteur de l'installation entre le capteur et le ballon est de 10 m.



Résultat :

Le clapet anti-thermosiphon empêche une circulation par gravité jusqu'à une différence de température d'**environ 25 K**. Si la différence de température entre le capteur et le ballon est plus élevée, la différence de densité du fluide solaire est si importante que le clapet anti-thermosiphon s'ouvre.

11 Protocole de mise en marche

Exploitant de l'installation _____

Lieu d'installation _____

Capteurs (nombre / type) _____

Surface de capteur _____ m²

Hauteur de l'installation _____ m (différence de hauteur entre la station et le champ de capteur)

Tuyauterie $\varnothing =$ _____ mm $l =$ _____ m

Purge (champ de capteurs) Purgeur manuel Purgeur automatique
 Non Purgé

Purgeur (station) Purgée

Fluide solaire (type) _____ % de glycol

Antigel (testé jusqu'à) : _____ °C

Débit volumique _____ l/m

Pompe (type) _____

Niveau de la pompe (I, II, III) _____

Pression de l'installation _____ mbars

Vase d'expansion (type) _____

Pression initiale _____ mbars

Soupape de sécurité Testée

Clapets anti-thermosiphon Testés

Numéros de série	
Station	
Régulateur	
Version du logiciel	

Installateur

Date, signature

PAW GmbH & Co. KG

Böcklerstraße 11

D-31789 Hameln, Allemagne

www.paw.eu

Téléphone : +49 (0) 5151 9856 - 0

Télécopie : +49 (0) 5151 9856 - 98