

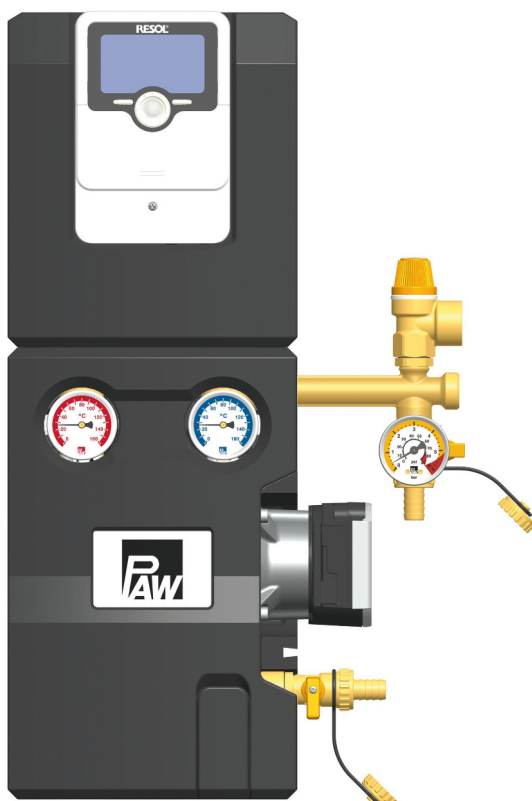


## Notice de montage et d'utilisation Stations solaires

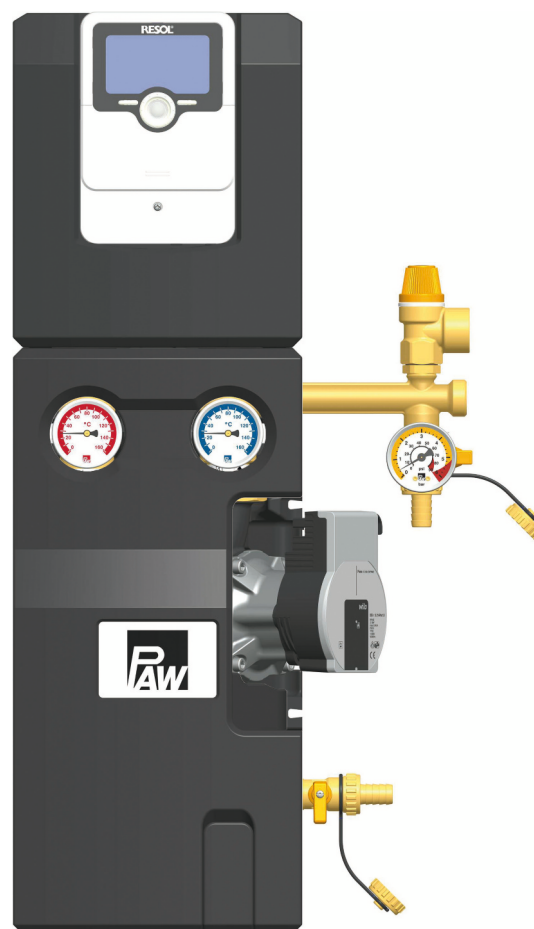
### SolarBloC® midi Basic - DN 20

### SolarBloC® maxi Basic - DN 25

### optionnel avec régulateur SC2.3



SolarBloC® midi  
DN 20



SolarBloC® maxi  
DN 25

## Table de matières

<b>1</b>	<b>Informations générales.....</b>	<b>4</b>
<b>1.1</b>	<b>Champ d'application de la présente notice.....</b>	<b>4</b>
<b>1.2</b>	<b>A propos de ce produit.....</b>	<b>4</b>
<b>1.3</b>	<b>Utilisation conforme à l'emploi prévu.....</b>	<b>5</b>
<b>2</b>	<b>Consignes de sécurité.....</b>	<b>6</b>
<b>3</b>	<b>Montage et installation [Expert].....</b>	<b>8</b>
<b>4</b>	<b>Mise en service [Expert].....</b>	<b>12</b>
<b>4.1</b>	<b>Rinçage et remplissage du circuit solaire.....</b>	<b>13</b>
<b>4.2</b>	<b>Préparations pour le rinçage.....</b>	<b>16</b>
<b>4.3</b>	<b>Rinçage et remplissage.....</b>	<b>16</b>
<b>4.4</b>	<b>Réglage de l'installation solaire.....</b>	<b>19</b>
<b>4.5</b>	<b>Mise en service et réglage du régulateur SC2.3.....</b>	<b>19</b>
<b>4.6</b>	<b>Calorimétrie.....</b>	<b>21</b>
<b>5</b>	<b>Entretien [Expert].....</b>	<b>22</b>
<b>5.1</b>	<b>Remplacement / alignement du manomètre.....</b>	<b>22</b>
<b>5.2</b>	<b>Vidange de l'installation solaire.....</b>	<b>23</b>
<b>5.3</b>	<b>Démontage.....</b>	<b>24</b>
<b>6</b>	<b>Volume de livraison [Expert].....</b>	<b>25</b>
<b>6.1</b>	<b>SolarBloC® midi Basic DN 20.....</b>	<b>25</b>
<b>6.2</b>	<b>SolarBloC® maxi Basic DN 25.....</b>	<b>27</b>
<b>6.3</b>	<b>SolarBloC® maxi Basic DN 25 pour Grundfos Solar PML et Wilo Para MAXO.....</b>	<b>29</b>
<b>7</b>	<b>Montage de l'isolation.....</b>	<b>31</b>
<b>8</b>	<b>Données techniques.....</b>	<b>32</b>
<b>8.1</b>	<b>Croquis coté SolarBloC® midi Basic DN 20.....</b>	<b>33</b>
<b>8.2</b>	<b>Croquis coté SolarBloC® maxi Basic DN 25.....</b>	<b>33</b>
<b>8.3</b>	<b>Courbes caractéristiques de perte de charge SolarBloC® midi Basic DN 20.....</b>	<b>34</b>
<b>8.4</b>	<b>Courbes caractéristiques de perte de charge SolarBloC® maxi Basic DN 25.....</b>	<b>34</b>
<b>9</b>	<b>Fonction des clapets anti-thermosiphon [Expert].....</b>	<b>35</b>
<b>10</b>	<b>Élimination des déchets.....</b>	<b>37</b>



**Table de matières**

---

<b>11</b>	<b>Protocole de mise en service.....</b>	<b>38</b>
<b>12</b>	<b>Notes.....</b>	<b>39</b>

## 1 Informations générales



Veillez lire ces instructions avec attention avant de procéder à l'installation et à la mise en service. Gardez cette notice à proximité de l'installation pour vous y référer ultérieurement.

### 1.1 Champ d'application de la présente notice

Cette notice décrit l'installation, la mise en service, les fonctions et l'utilisation de la station solaire SolarBloC®.

Les chapitres avec la désignation [Expert] sont destinés exclusivement au personnel qualifié.

Quant aux autres composants de l'installation solaire, comme p. ex. la pompe, les capteurs, le ballon de stockage, le vase d'expansion et le régulateur, consultez les notices des fabricants respectifs.

### 1.2 A propos de ce produit

La station est un groupe de robinetteries prémonté (sauf des variantes avec la pompe Wilo Maxo et Grundfos Solar PML) dont l'étanchéité a été contrôlée. Elle est conçue pour faire circuler le fluide solaire dans le circuit solaire. La station est montée sur une console murale et fixée par des clips.

En option, la station est équipée d'un régulateur.

La station contient les robinetteries et dispositifs de sécurité suivants, nécessaires au bon fonctionnement de l'installation solaire :

- Vannes à sphère dans le départ et le retour avec tige échangeable
- Clapets anti-thermosiphon dans les vannes à sphère départ et retour
- Thermomètre dans le départ et le retour
- Manomètre pour l'affichage de la pression de l'installation
- Débitmètre pour l'affichage du débit volumique
- Vanne à sphère pour réduire le débit volumique
- Soupape de sécurité solaire
- Purgeur pour une purge facile
- Vannes de rinçage et de remplissage



## 1 Informations générales

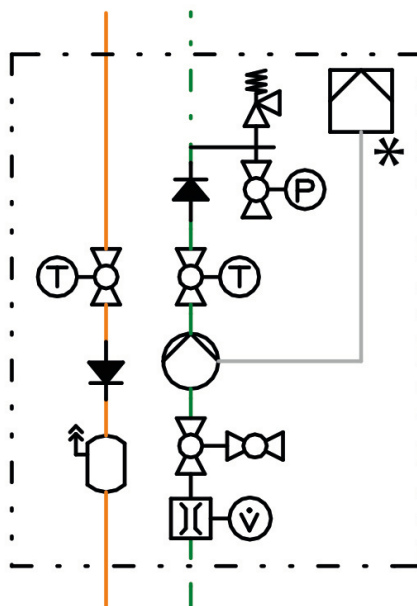
### 1.3 Utilisation conforme à l'emploi prévu

La station solaire doit uniquement être utilisée dans le circuit solaire des installations solaires thermiques comme station de pompage en respectant les limites techniques indiquées dans cette notice. Pour des raisons de construction, la station doit uniquement être montée et utilisée en position verticale avec le sens de circulation de la pompe vers le haut !

Toute utilisation non-conforme entraînera une exclusion de garantie.

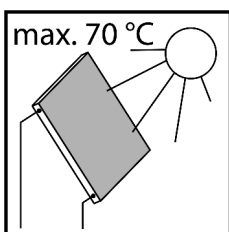
Le produit est conforme aux dispositions européennes en vigueur et porte par conséquent le marquage CE. La déclaration de conformité est disponible sur demande auprès du fabricant.

N'utilisez que des accessoires PAW avec le produit.



\*Régulateur optionnel

### AVIS



Sous l'influence de l'ensoleillement, les capteurs deviennent très chauds.

Le fluide caloporteur dans le circuit solaire peut atteindre des températures supérieures à 100 °C.

Rincez et remplissez le circuit solaire uniquement si la température des capteurs est inférieure à 70 °C.


## 2 Consignes de sécurité

L'installation et la mise en service ainsi que le raccordement des composants électriques exigent des connaissances spéciales qui correspondent à une formation professionnelle reconnue de mécanicien spécialisé dans le CVC ou à une qualification comparable [Expert].


Lors de l'installation et de la mise en service, il est impératif de respecter :

- les règles régionales et nationales s'appliquant au secteur
- les directives sur la prévention des accidents de travail
- les instructions et consignes de sécurité de ce document

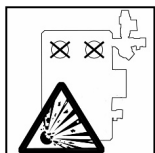
### AVERTISSEMENT

	<p><b>Risque de brûlures par l'échappement de fluides chauds !</b></p> <p>A proximité des soupapes de sécurité, il y a un risque de brûlures car de la vapeur ou du fluide chaud peuvent s'échapper.</p> <p>Pour chaque soupape de sécurité, veillez à ce qu'un possible échappement de fluides chauds ne cause pas de dommages corporels ou matériels.</p> <ul style="list-style-type: none"> <li>▶ Installez une conduite de décharge.</li> <li>▶ Veuillez respecter les instructions de la notice de la soupape de sécurité.</li> <li>▶ Les pressions calculées par le planificateur d'installation pour le vase d'expansion ainsi que la pression de service doivent être réglées.</li> </ul>
---	---

### ⚠ ATTENTION

	<p><b>Risque de brûlures !</b></p> <p>Pendant le fonctionnement, les robinetteries et la pompe peuvent atteindre des températures supérieures à 100 °C.</p> <ul style="list-style-type: none"> <li>▶ Pendant le fonctionnement, la coque isolante doit rester fermée.</li> </ul>
---	--

### **ATTENTION**



#### **Dommages corporels et matériels dus à des surpressions !**

En fermant les deux vannes à sphère dans le circuit primaire, vous séparez le groupe de sécurité de l'échangeur de chaleur. L'échauffement du ballon entraîne des pressions élevées qui peuvent résulter dans des dommages corporels et matériels !

- ▶ Fermez les vannes à sphère uniquement pour les travaux d'entretien.

### **AVIS**

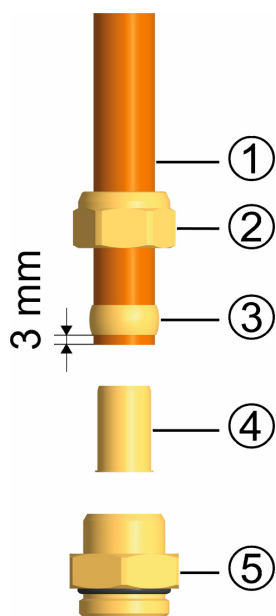
#### **Dégâts matériels dus à des huiles minérales !**

Les produits contenant de l'huile minérale endommagent considérablement les éléments d'étanchéité en EPDM qui peuvent ainsi perdre leurs propriétés d'étanchéité. Nous déclinons toute responsabilité concernant les dommages résultant de joints d'étanchéité endommagés de cette manière et nous ne garantissons pas de remplacement gratuit.

- ▶ Évitez impérativement que l'EPDM entre en contact avec des substances contenant de l'huile minérale.
- ▶ Utilisez un lubrifiant sans huiles minérales à base de silicone ou de polyalkylène, comme p. ex. Unisilikon L250L ou Syntheso Glep 1 de l'entreprise Klüber ou un spray de silicone.

**3 Montage et installation [Expert]**
**AVIS**
**Dégâts matériels dus aux températures élevées !**

Le fluide caloporteur pouvant devenir très chaud à proximité du capteur, le groupe de robinetteries doit être installé à une distance suffisante du champ de capteurs. Un vase monté en série sera éventuellement nécessaire pour protéger le vase d'expansion.

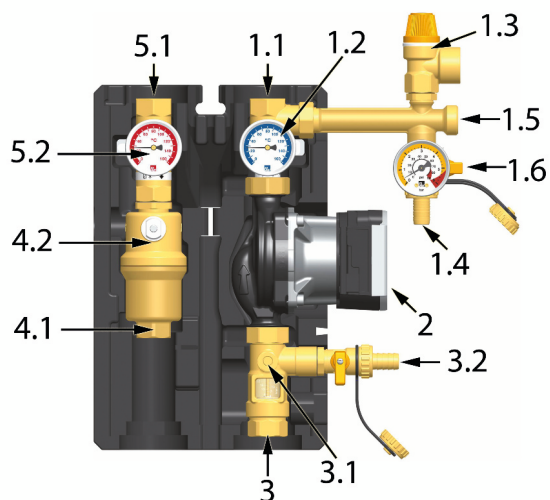


Pas compris dans le volume de livraison !

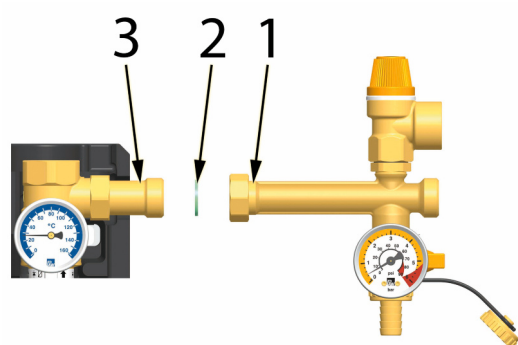
**Accessoires : Vissage à bague coupante**

1. Enfilez premièrement l'écrou-raccord ②, puis la bague coupante ③ sur le tube de cuivre ①. Afin de garantir un exercice de forces et une étanchéité fiables, le tube doit dépasser la bague de serrage d'au moins 3 mm.
2. Introduisez la douille de support ④ dans le tube de cuivre.
3. Insérez le tube de cuivre avec les composants assemblés (②, ③ et ④) le plus loin possible dans le corps du raccord à bague coupante ⑤.
4. Serrez l'écrou-raccord ② provisoirement à la main.
5. Serrez à fond l'écrou-raccord ② d'un tour entier. Afin d'éviter l'endommagement du joint, veillez à ce que le boîtier du vissage à bague coupante ⑤ ne tourne pas.

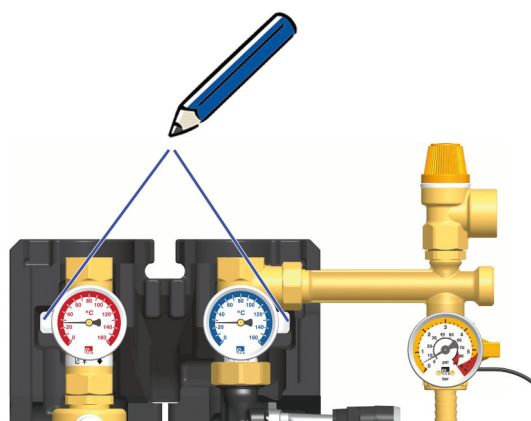
### 3 Montage et installation [Expert]



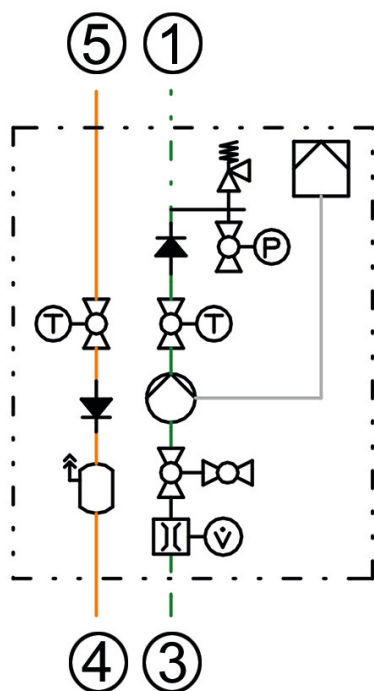
1. Retirez la station de l'emballage.
2. Retirez la coque isolante avant.



3. **Seulement pour la variante avec Wilo Maxo / Grundfos Solar PML :** Montez le groupe de sécurité joint pour le complément et avant de la mise en service. Pour ce faire, vissez l'écrou-raccord (1) du renfort de sécurité sur l'entretoise (3) en utilisant le joint correspondant (2).

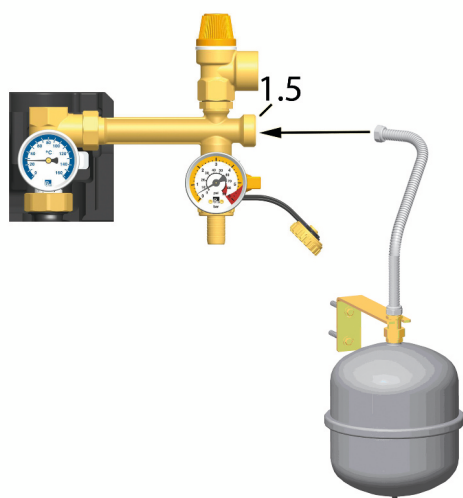


4. Marquez les trous de montage à côté des thermomètres sur la surface de montage.
5. Percez les trous et fixez la station solaire au mur en utilisant des chevilles et des vis appropriées.



6. Raccordez la station solaire à l'installation.

- ⑤ Départ du champ de capteurs
- ① Retour vers le champ de capteurs
- ④ Départ vers le ballon de stockage
- ③ Retour du ballon de stockage



- 7. Raccordez la conduite pour le vase d'expansion à [1.5] et fixez le support pour le vase d'expansion.
- 8. Adaptez la pression initiale du vase d'expansion à l'installation et raccordez le vase d'expansion. Veuillez respecter la notice séparée du vase d'expansion !
- 9. Contrôlez tous les raccords filetés et resserrez-les si nécessaire.

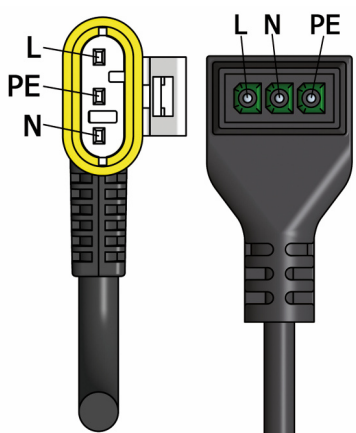
Le vase d'expansion n'est pas compris dans le volume de livraison !

## AVERTISSEMENT



### Danger de mort par électrocution !

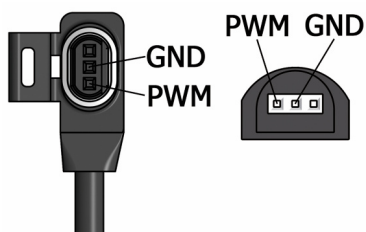
- ▶ Débranchez la fiche de secteur avant de procéder à des interventions électriques sur le régulateur !
- ▶ Ne branchez la fiche de secteur du régulateur dans une prise qu'après avoir terminé l'installation, le rinçage et le remplissage. Vous évitez ainsi une mise en marche involontaire des moteurs.



Connecteur SuperSeal    Connecteur Molex  
Câble de raccordement de réseau 230 V

1. Poussez l'extension du régulateur avec le régulateur prémonté (optionnel) sur la station.
2. Raccordez le câble de raccordement de réseau selon son type à la pompe.

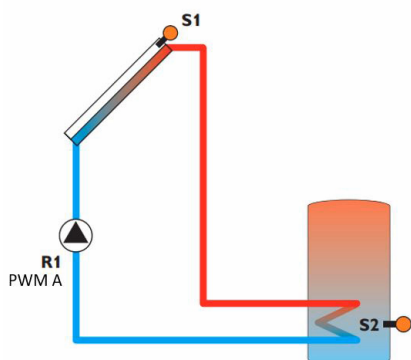
L            marron  
PE        jaune-vert  
N            bleu



Connecteur SuperSeal    Connecteur Molex  
Câble de raccordement de réseau < 24 V

3. Raccordez en outre le câble de raccordement MLI selon son type à la pompe.

MLI        marron  
GND        bleu



4. Raccordez les capteurs au régulateur : sonde de capteur à S1, sonde de ballon de stockage à S2.

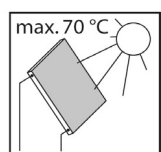
L'installation de la station est terminée et vous pouvez la mettre en service.

Source de l'image: Resol

## 4 Mise en service [Expert]

Respectez les consignes de sécurité suivantes concernant la mise en service de la station :

### AVERTISSEMENT



#### Risque de brûlures !

Les robinetteries peuvent atteindre des températures supérieures à 100 °C. C'est la raison pour laquelle il est interdit de rincer et de remplir l'installation si les capteurs sont chauds (fort ensoleillement). Veuillez noter que du fluide solaire chaud s'écoule de la soupape de sécurité si la pression d'installation est trop élevée ! Lors de la purge, le fluide solaire peut s'échapper sous forme de vapeur et causer des brûlures !

- ▶ Rincez et remplissez l'installation uniquement si la température des capteurs est inférieure à 70 °C.

### AVIS

#### Risque de gel !

Après le rinçage, les installations solaires ne peuvent souvent plus être entièrement vidangées. Lors d'un rinçage de la station avec de l'eau, il y a donc un risque de dommages ultérieurs causés par le gel. Pour cette raison, rincez et remplissez l'installation solaire uniquement avec le fluide caloporteur que vous utilisez ultérieurement.

- ▶ Utilisez un mélange de propylène-glycol et d'eau avec, au maximum, 50% de propylène-glycol comme fluide caloporteur.

### AVIS

#### Remarque concernant l'ordre des opérations de la mise en service

Lors de la mise en service, remplissez d'abord le circuit de chauffage, puis le circuit solaire. Ceci garantit une évacuation de la chaleur qui s'est éventuellement accumulée.

### AVIS

#### Remarque concernant le vase d'expansion

Afin d'éviter l'infiltration de particules de crasse, le vase d'expansion ne doit pas être raccordé pendant le rinçage et le remplissage. Respectez les spécifications du fabricant respectif à ce sujet.



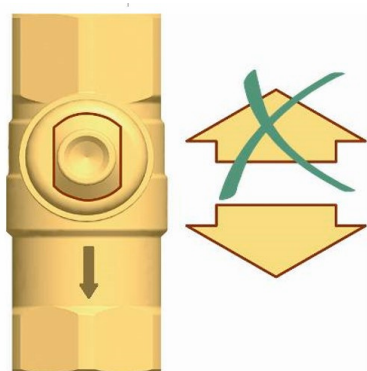
### 4.1 Rinçage et remplissage du circuit solaire

Les vannes nécessaires pour le rinçage et le remplissage sont intégrées dans la station solaire. Veillez à ce que les particules de crasse éventuellement présentes dans le système solaire ne pénètrent pas dans le vase d'expansion. Pour ce faire, séparez, si nécessaire, le vase d'expansion du circuit solaire pendant le rinçage et le remplissage et utilisez uniquement des stations de rinçage et de remplissage avec des filtres fins.

#### Vanne à sphère avec clapet anti-thermosiphon intégré

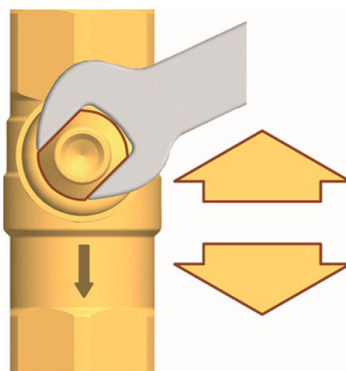
(Sens de circulation normal dans la figure : vers le bas)

**Position 0°**



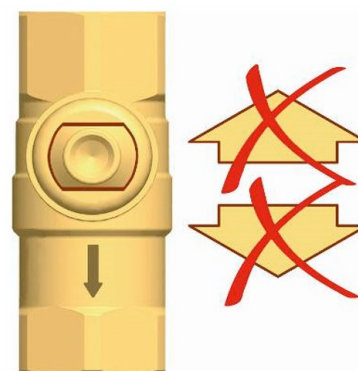
Clapet anti-thermosiphon en service, **passage uniquement dans le sens de circulation.**

**Position 45°**



Clapet anti-thermosiphon hors service, **passage dans les deux sens.**

**Position 90°**

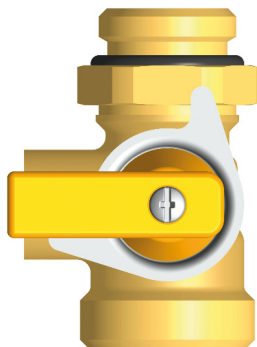


Vanne à sphère fermée, **pas de passage.**

## Fonctions de la vanne de remplissage et de vidange dans le groupe de sécurité

### Position

### Fonction



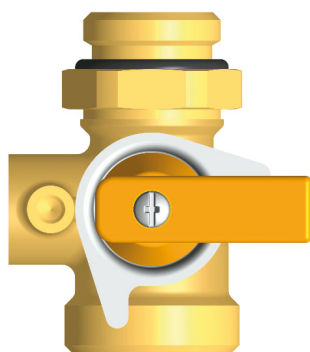
#### Position "fermée" (station en service) :

Le circuit de remplissage et rinçage est fermé. Le manomètre affiche la pression de l'installation.



#### Position "ouverte" (procédures de remplissage et de rinçage) :

Le circuit de remplissage et rinçage est ouvert. Le manomètre affiche la pression.



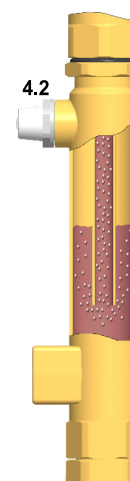
#### Position "maintenance" (travaux d'entretien) :

Le circuit de remplissage et rinçage est fermé. Le manomètre affiche, après le démontage du capuchon, pas de pression.

Attention : Retirez la vis d'arrêt avant de changer la position !

**Airstop (purgeur)**

Le purgeur avec soupape manuelle sert à purger l'installation. Afin de garantir une purge complète du circuit solaire, la vitesse de circulation dans le départ doit s'élever à au moins 0,3 m/s.



Diamètre du tube [mm]		Débit volumique à 0,3 m/s	
∅ extérieur	∅ intérieur	l/h	l/min
15	<b>13</b>	~ 143	<b>~ 2,4</b>
18	<b>16</b>	~ 217	<b>~ 3,6</b>
22	<b>20</b>	~ 339	<b>~ 5,7</b>
28	<b>25</b>	~ 530	<b>~ 8,8</b>

**AVERTISSEMENT**

**Risque de brûlures en cas d'évacuation de vapeur !**

Le fluide sortant peut atteindre des températures supérieures à 100 °C et causer des brûlures.

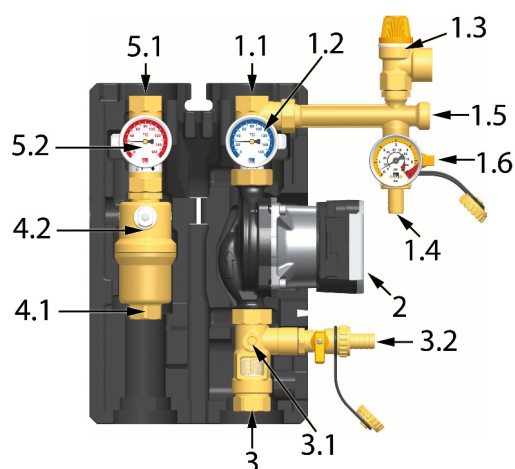
- ▶ Ouvrez prudemment le bouchon de purge et fermez-le aussitôt que du fluide s'échappe.

L'air purgé du fluide solaire est collecté dans la zone supérieure du purgeur et peut être évacué, si nécessaire, au niveau du bouchon de purge.

**Purge de l'installation solaire après la mise en service**

Purgez l'installation solaire d'abord une fois par jour, puis une fois par semaine ou par mois, en fonction de la quantité d'air évacuée. Vous assurez ainsi un fonctionnement optimal de l'installation solaire. Après la purge, vérifiez la pression de l'installation et augmentez-la, le cas échéant, à la pression de service requise.

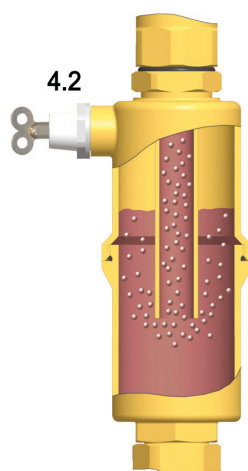
## 4.2 Préparations pour le rinçage



Le circuit solaire est rincé dans le sens de circulation du fluide solaire.

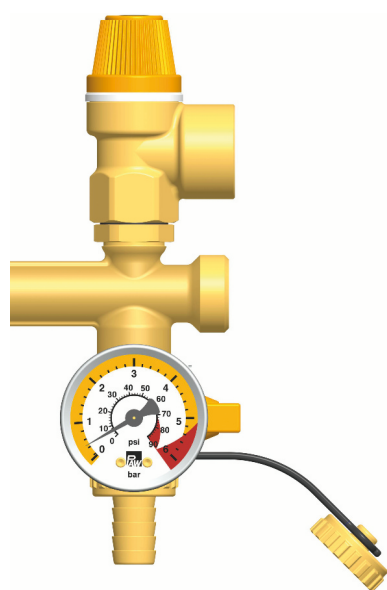
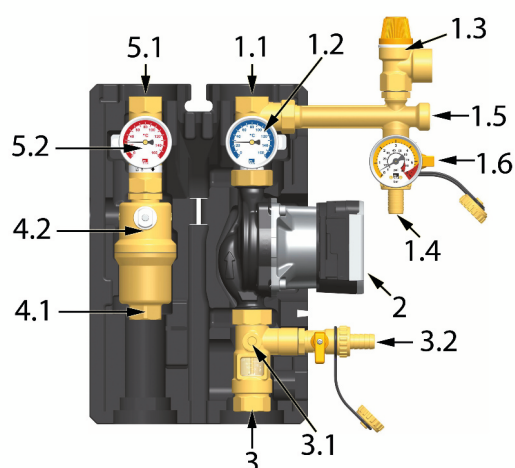
1. Séparez le vase d'expansion de l'installation solaire. Veuillez respecter les spécifications du fabricant à ce sujet.
2. Tournez le clapet anti-thermosiphon de la vanne à sphère départ [5.2] sur la position « en fonction » (0° voir chapitre 4.1).
3. Fermez la vanne à sphère retour [1.2] (90°).
4. La vanne à sphère [3.1] doit être ouverte.
5. Raccordez la station de remplissage à la station solaire :
  - Tuyau de refoulement à la vanne de remplissage [1.4]
  - Tuyau de rinçage à la vanne de vidange [3.2]

## 4.3 Rinçage et remplissage



1. Ouvrez les vannes de remplissage et de vidange [1.4|3.2]. Tournez la vanne [1.4] en position "ouverte", voir chapitre 4.1.
2. Mettez la station de rinçage et de remplissage en service et rincez-la jusqu'à ce que le fluide solaire sorte sans bulles d'air.

Lors du rinçage, purgez l'installation solaire plusieurs fois via le bouchon du purgeur [4.2] jusqu'à ce que le fluide solaire sorte sans bulles d'air et sans particules de crasse, voir chapitre 4.1.



Surveillez la soupape de sécurité (6 bars) !

3. Pour purger la conduite de pompe, ouvrez lentement la vanne à sphère retour [1.2] ( $0^\circ$ , voir chapitre 4.1).
4. Fermez la vanne de vidange [3.2] pendant que la pompe de remplissage est en marche et augmentez la pression de l'installation à 5 bars au maximum. La pression de l'installation est affichée sur le manomètre. Fermez la vanne de remplissage [1.4] en tournant la vanne en position "fermée" (voir chapitre 4.1) et arrêtez la pompe de la station de rinçage et de remplissage.
5. Vérifiez sur le manomètre si la pression de l'installation baisse et corrigez d'éventuels défauts d'étanchéité.
6. Réduisez la pression à la pression spécifique de l'installation via la vanne de vidange [3.2].
7. Raccordez le vase d'expansion au circuit solaire et réglez la pression de service de l'installation solaire par l'intermédiaire de la station de rinçage et de remplissage (pour la pression de service requise, voir la notice du vase d'expansion).
8. Fermez les vannes de remplissage et de vidange [1.4|3.2]. Tournez la vanne [1.4] en position "fermée", voir chapitre 4.1.
9. Tournez le clapet anti-thermosiphon de la vanne à sphère retour [1.2] sur la position « en fonction » ( $0^\circ$ , voir chapitre 4.1).

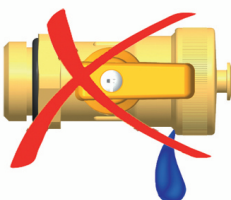
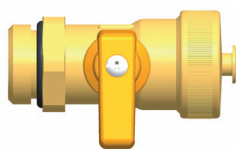
**AVERTISSEMENT**

**Danger de mort par électrocution !**

- ▶ Vérifiez si les sondes et les pompes sont raccordées au régulateur et si le boîtier du régulateur est fermé. Si c'est le cas, vous pouvez brancher la fiche de secteur du régulateur dans une prise de courant.



optionnel



10. Raccordez le régulateur au réseau électrique et mettez la pompe solaire en mode manuel sur Max. en respectant la notice du régulateur. Faites tourner la pompe du circuit solaire à la vitesse de rotation maximale pendant au moins 15 minutes.

Pendant ce temps, purgez l'installation solaire plusieurs fois au bouchon du purgeur jusqu'à ce que le fluide solaire sorte sans bulles d'air, voir chapitre 4.1.

Contrôlez la pression de l'installation et augmentez-la à la pression de service si nécessaire.

11. Retirez les tuyaux de la station de rinçage et de remplissage et vissez les capuchons sur les vannes de remplissage et de vidange.

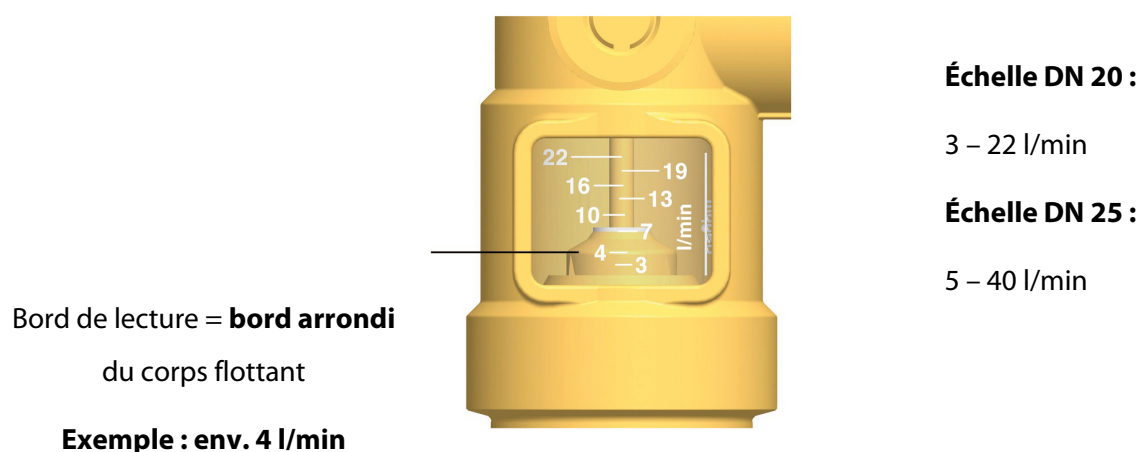
Les capuchons ne servent qu'à protéger les vannes contre la saleté. Ils ne sont pas conçus pour des pressions de système élevées. Les vannes à sphère doivent être fermées pour que l'étanchéité puisse être garantie.

## 4 Mise en service [Expert]

### 4.4 Réglage de l'installation solaire

1. Réglez la vitesse de rotation souhaitée de la pompe solaire en fonction du débit volumique nécessaire. Si nécessaire, le débit volumique peut être réduit via la vanne à sphère [3.1] (uniquement nécessaire si la pompe n'est pas commandée par la vitesse de rotation). Pour un réglage correct du débit volumique, il est impératif de respecter les instructions du fabricant des capteurs solaires.
2. Montez les coques isolantes avants de la station solaire.
3. Mettez le régulateur en mode de service automatique (voir la notice du régulateur).

La mise en service de l'installation solaire est maintenant terminée. Veuillez compléter intégralement le protocole de mise en service.



### 4.5 Mise en service et réglage du régulateur SC2.3

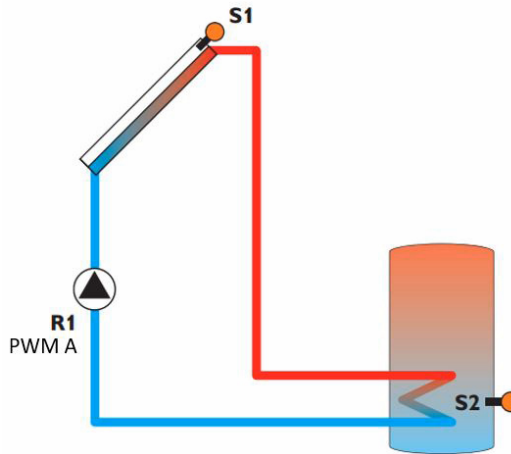
Le régulateur est pré-cablé en fonction des fiches de la pompe :

Câble de raccordement pour la pompe	à R1
Ligne de signal MLI	à MLI A
Raccordement au réseau	à L, N, conducteur de protection

10 schémas pré-configurés sont disponibles.

De par sa configuration en usine, la pompe est raccordée à R1 (câble d'alimentation) et à MLI A (ligne de signal). Après le montage et l'installation selon ces instructions, les sondes de température sont

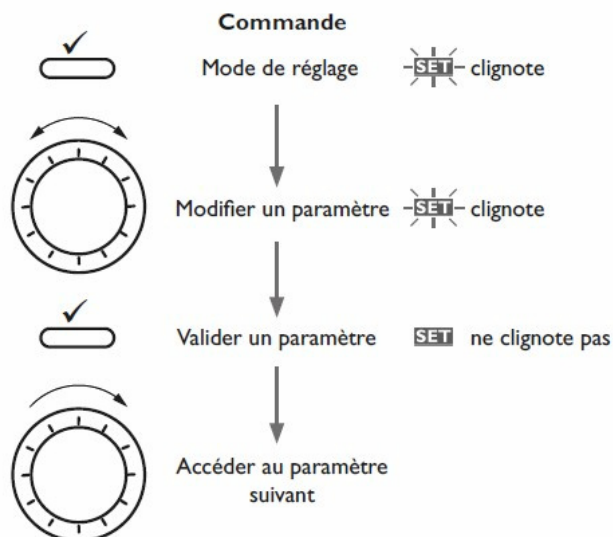
raccordées à S1 (capteur) et à S2 (ballon de stockage. Cela correspond à système 1 (système solaire avec un ballon de stockage).



Source de l'image: Resol

Si un autre système est sélectionné, autres capteurs et éléments de commutation doivent éventuellement être raccordés. Veuillez respecter la notice séparée du régulateur à ce sujet !

D'abord, le régulateur passe à travers une phase d'initialisation, après la mise en service commence pendant les réglages les plus importants sont faits selon le schéma suivant :



Source de l'image: Resol

Pour effectuer des autres réglages ou modifications concernant le système, des options ou des fonctions, respectez la notice séparée du régulateur.



### 4.6 Calorimétrie

Le régulateur permet d'effectuer une calorimétrie de deux manières différentes : avec une sonde de débit ou sans sonde de débit (valeur fixe)

Le produit possède un élément d'affichage analogue pour mesurer le débit sans une raccordement électrique au régulateur. Pour cela, sélectionnez le bilan calorimétrique avec débit fixe dans le régulateur.

1. Changez le menu dans le canal bilan calorimétrique (OCAL).
2. Réglez la plage de réglage sur ON.
3. Dans le canal, sélectionnez la valeur 1.
4. Réglez le débit indiqué [3] sur dans le canal DMAX.
5. Sélectionnez l'antigel et la concentration d'antigel souhaités dans les canaux GELT et GEL%.
6. Ajoutez la sonde de départ et la sonde de retour.

Pour plus d'informations, veuillez respecter la notice séparée du régulateur.

## 5 Entretien [Expert]

### AVERTISSEMENT

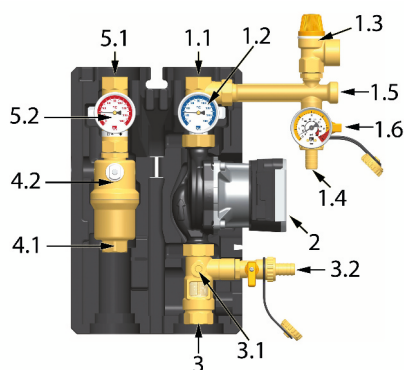


#### Risque de brûlures !

Les robinetteries et le fluide solaire peuvent atteindre des températures supérieures à 100 °C. Le fluide solaire peut s'échapper sous forme de vapeur et causer des brûlures.

- ▶ Effectuez des travaux d'entretien uniquement si la température des capteurs est inférieure à 50 °C.
- ▶ Attendez jusqu'à ce que le fluide solaire ait refroidi jusqu'à 50 °C au maximum.

### 5.1 Remplacement / alignement du manomètre



1. Éteignez le régulateur et protégez-le contre tout redémarrage.
2. Assurez-vous que la vanne [1.4] est fermée par un capuchon.
3. Tournez la vanne [1.4] en position "maintenance" en retirant la vis d'arrêt, voir chapitre 4.1.

#### 4. Démontage du manomètre :

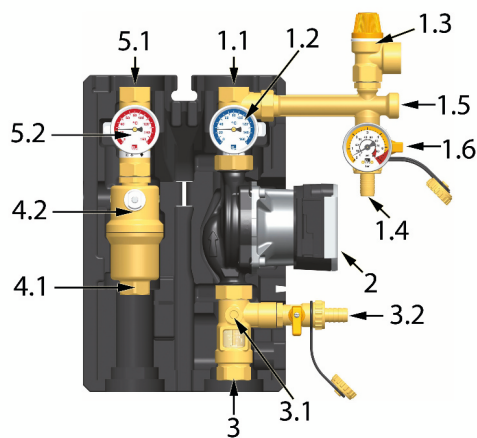
Démontez le manomètre [1.6]. Une faible quantité de fluide (contenu de la vanne) peut s'échapper. Après, remplacez le manomètre.

#### Alignement du manomètre :

Dévissez le contre-écrou et tournez le manomètre (entièrement vissé jusqu' au max. 360°) en sens anti-horaire. Après, sécurisez-le avec le contre-écrou.

5. Retournez la vanne [1.4] en position "fermée" (voir chapitre 4.1.) en montant la vis d'arrêt.
6. Contrôlez l'étanchéité du manomètre [1.6] et vérifiez la pression de l'installation et augmentez-la, le cas échéant, à la pression de service requise.
7. Purgez l'installation et répétez cela une fois par semaine ou par mois, en fonction de la quantité d'air évacuée, voir chapitre 4.2.

## 5.2 Vidange de l'installation solaire



1. Éteignez le régulateur et protégez-le contre tout redémarrage.
2. Ouvrez les clapets anti-thermosiphon dans les vannes à sphère de départ et de retour [5.2|1.2] en les tournant sur la position 45°, voir chapitre 4.1.
3. Raccordez un tuyau résistant à la chaleur à la vanne de vidange la plus basse de l'installation solaire (éventuellement vanne de vidange [3.2]).

Veillez à récupérer le fluide solaire dans un récipient résistant aux températures élevées.

### AVERTISSEMENT



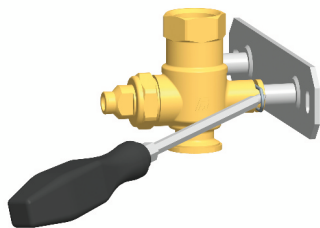
#### Risque de brûlures par du fluide solaire chaud !

Le fluide caloporteur écoulé peut être très chaud.

- ▶ Placez et fixez le récipient résistant aux températures élevées de manière à ce que tout danger pour les personnes à proximité de l'installation soit exclu lors de la vidange de l'installation solaire.

4. Ouvrez la vanne de vidange la plus basse de l'installation solaire.
5. Afin d'accélérer la vidange du circuit solaire, ouvrez le dispositif de purge éventuellement présent au point le plus haut de l'installation solaire.
6. Éliminez le fluide solaire conformément aux réglementations locales en vigueur.

### 5.3 Démontage



1. Vidangez l'installation solaire comme décrit dans le chapitre précédent.
2. Déconnectez les tubes qui mènent à l'installation solaire.
3. Retirez les clips de manière latérale en utilisant un tournevis pour retirer la station solaire des consoles murales.
4. Retirez la station vers l'avant.

## 6 Volume de livraison [Expert]

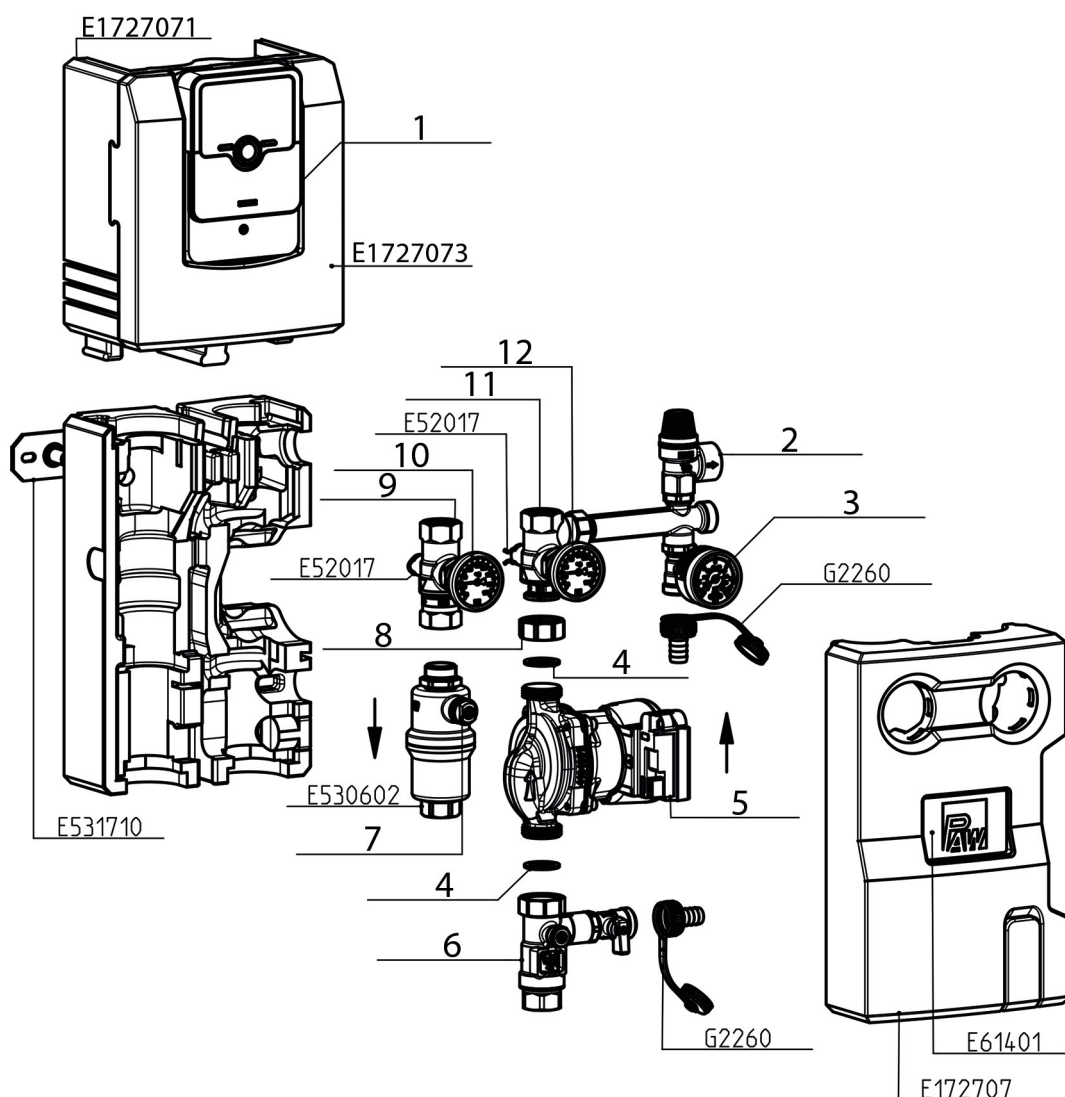
### AVIS

#### Numéro de série

Les réclamations et demandes/commandes de pièces de rechange ne sont traitées que si le numéro de série est indiqué ! Le numéro de série se trouve sur le groupe de sécurité.

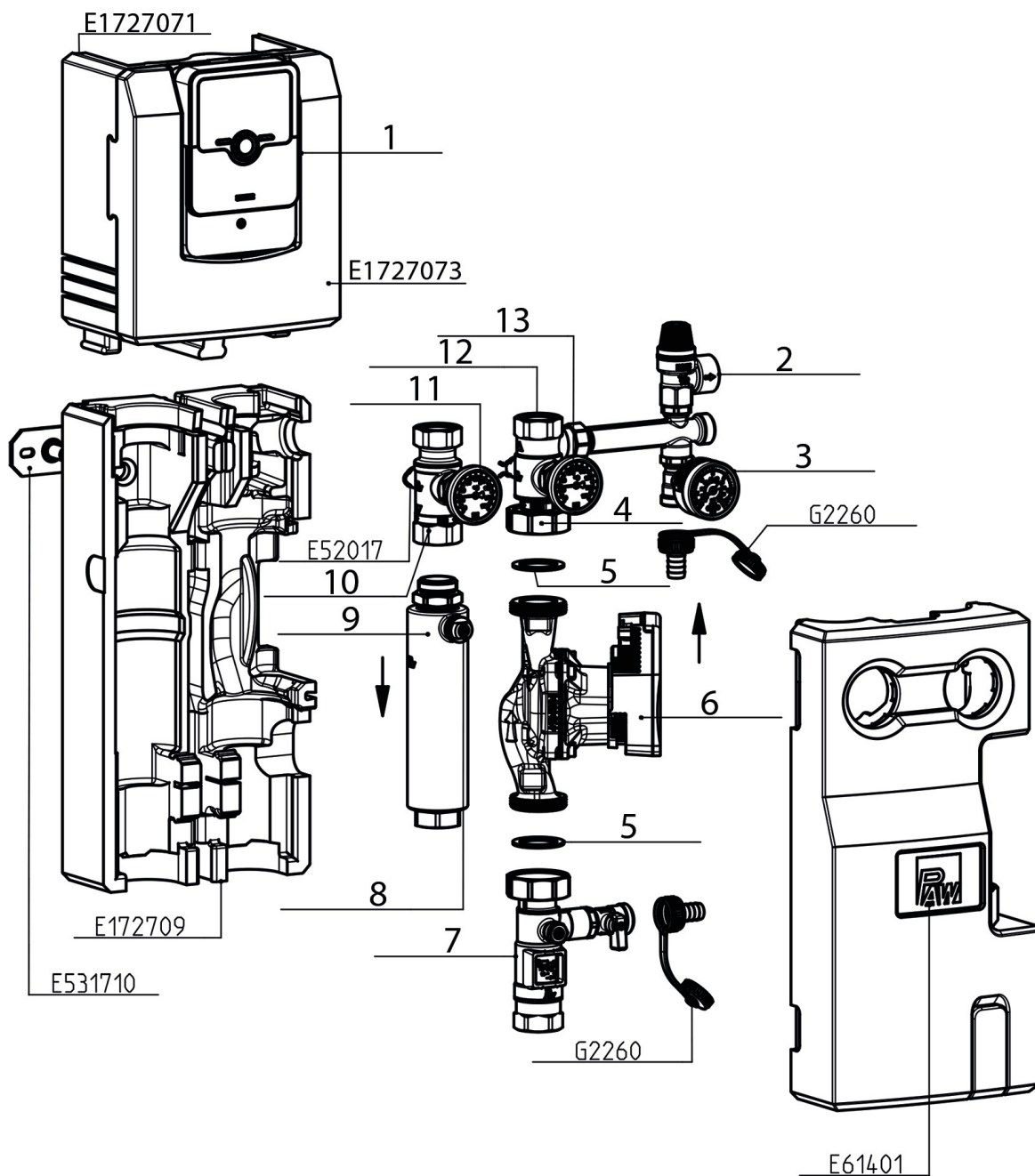
- En cas de réclamation, veuillez compléter intégralement le protocole de mise en service et nous le renvoyer.

#### 6.1 SolarBloC® midi Basic DN 20



Position	Pièce de rechange	N° d'art.
1	Régulateur SC2.3 avec faisceau de câbles, SuperSeal	N00406
	Régulateur SC2.3 avec faisceau de câbles, Molex	N00400
2	Soupape de sécurité ½" x ¾", 6 bars	N00300
3	Manomètre 0-6 bars, G ¼" axial; d = 50 mm, 130°C	N00337
4	Kit de joints, 30.0 x 21.0 x 2.0, ½", pour raccord fileté 1", 10 pièces	N00024
5	<b>Pompes alternatives :</b>	
	Wilo Para ST 15/7	N00150
	Wilo Para ST 15/13	N00299
	Grundfos UMP3 Solar 15-75	N00025
	Grundfos UMP3 Solar 15-145	N00215
	KSB Calio SI 15-75	N00475
6	Débitmètre ¾", 3-22 l/min, 1" M x fil. int. ¾" x ½", avec joint	N00225
7	Bouchon de purge, fil. ext. ⅜" auto-étanche, EPDM, joint torique	N00520
8	Écrou-raccord G1", passage 28.1 mm, ouverture de clé 37	N00302
9	Vanne de départ DN 20, fil. int. ¾" x fil. int. ¾", avec clapet anti-thermosiphon solaire	N00291
10	Thermomètre à cadran, échelle rouge, d = 50 mm, 0-160 °C	N00193
11	Vanne à sphère retour DN 20, fil. int. ¾" x b ¾" x fil. ext. ¾" à droite	N00290
12	Thermomètre à cadran, échelle bleue, d = 50 mm, 0-160 °C	N00194

6.2 SolarBloC® maxi Basic DN 25



Position	Pièce de rechange	N° d'art.
1	Régulateur SC2.3 avec faisceau de câbles, SuperSeal	N00406
	Régulateur SC2.3 avec faisceau de câbles, Molex	N00400
2	Soupape de sécurité ½" x ¾", 6 bars	N00300
3	Manomètre 0-6 bars, G ¼" axial; d = 50 mm, 130°C	N00337
4	Écrou-raccord G 1½", ouverture de clé 52	N00269
5	Kit de joints, 10 pièces, 1", pour raccord fileté 1½"	N00036
6	<b>Pompes alternatives :</b>	
	Wilo Para ST 25/8	N00263
	Grundfos UPM3 Solar 25-75	N00035
	Grundfos UPM3 Solar 25-145	N00304
7	Débitmètre 1", 5-40 l/min, 1½" écrou-raccord x fil. int. 1" x fil. int. ½" avec vanne de remplissage et de vidange et joint	N00227
8	Bouchon de purge, fil. ext. ¾" auto-étanche, EPDM, joint torique	N00520
9	Airstop DN 25 : fil. ext. 1" x fil. int. 1"	565571
10	Vanne de départ DN 25, fil. int. 1" x fil. int. 1"	N00305
11	Thermomètre à cadran, échelle rouge, d = 50 mm, 0-160 °C	N00193
12	Vanne de retour DN 25, F1" x fil. int. 1"	N00306
13	Thermomètre à cadran, échelle bleue, d = 50 mm, 0-160 °C	N00194

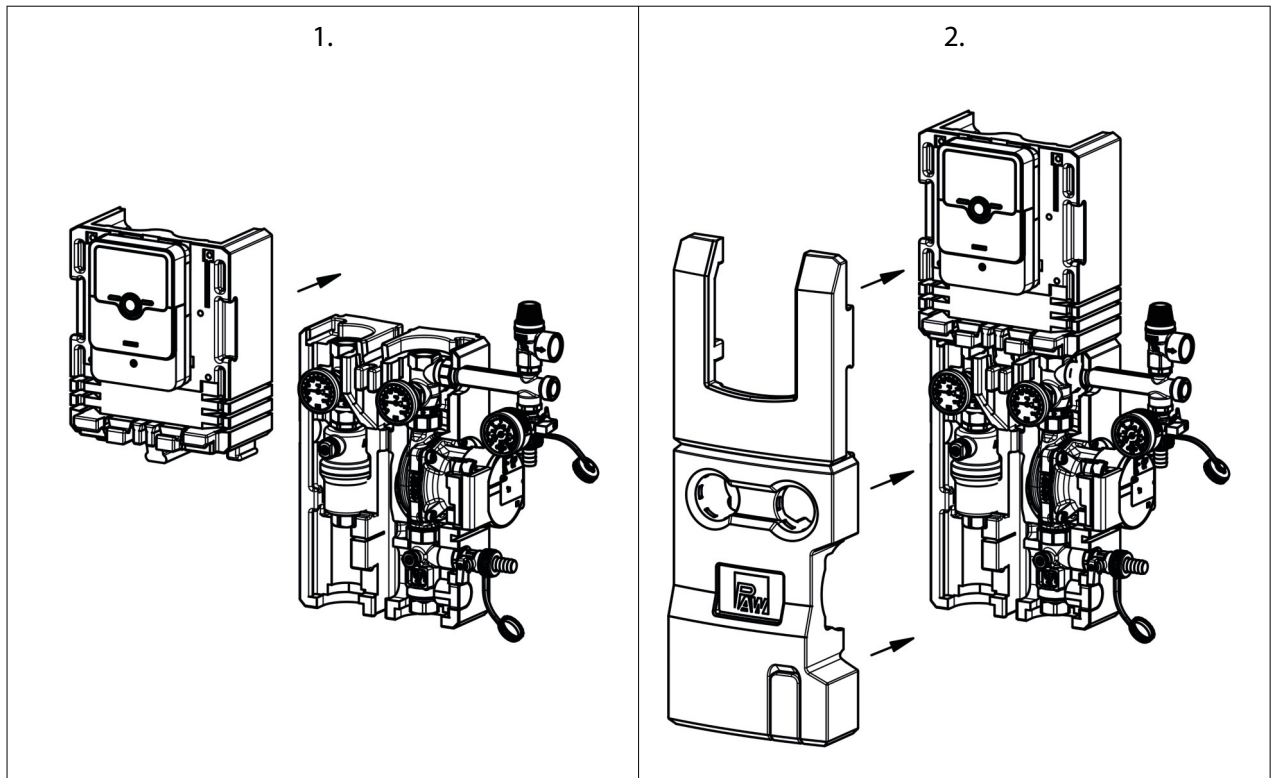




Position	Pièce de rechange	N° d'art.
1	Régulateur SC2.3 avec faisceau de câbles, SuperSeal	N00406
	Régulateur SC2.3 avec faisceau de câbles, Molex	N00400
2	Kit de joints 24.0 x 17.0 x 2.0, ¼", pour raccord fileté ¾", 10 pièces	N00030
3	Soupape de sécurité ½" x ¾", 6 bars	N00300
4	Manomètre 0-6 bars, G ¼" axial; d = 50 mm, 130°C	N00337
5	Écrou-raccord G 1½", ouverture de clé 52	N00269
6	Kit de joints, 44.0 x 32.0 x 2.0, 1", pour raccord fileté 1½", 10 pièces	N00036
7	<b>Pompes alternatives :</b>	
	Wilo Para MAXO 25-180-11-F02	N00253
	Grundfos Solar PML 25-145	N00226
8	Débitmètre 1", 5-40 l/min, 1½" écrou-raccord x fil. int. 1" x fil. int. ½" avec vanne de remplissage et de vidange et joint	N00227
9	Bouchon de purge, fil. ext. ¾" auto-étanche, EPDM, joint torique	N00520
10	Airstop DN 25 : fil. ext. 1" x fil. int. 1"	565571
11	Vanne de départ DN 25, fil. int. 1" x fil. int. 1"	N00305
12	Thermomètre à cadran, échelle rouge, d = 50 mm, 0-160 °C	N00193
13	Vanne de retour DN 25, F1" x fil. int. 1"	N00306
14	Thermomètre à cadran, échelle bleue, d = 50 mm, 0-160 °C	N00194

## 7 Montage de l'isolation

### 7 Montage de l'isolation

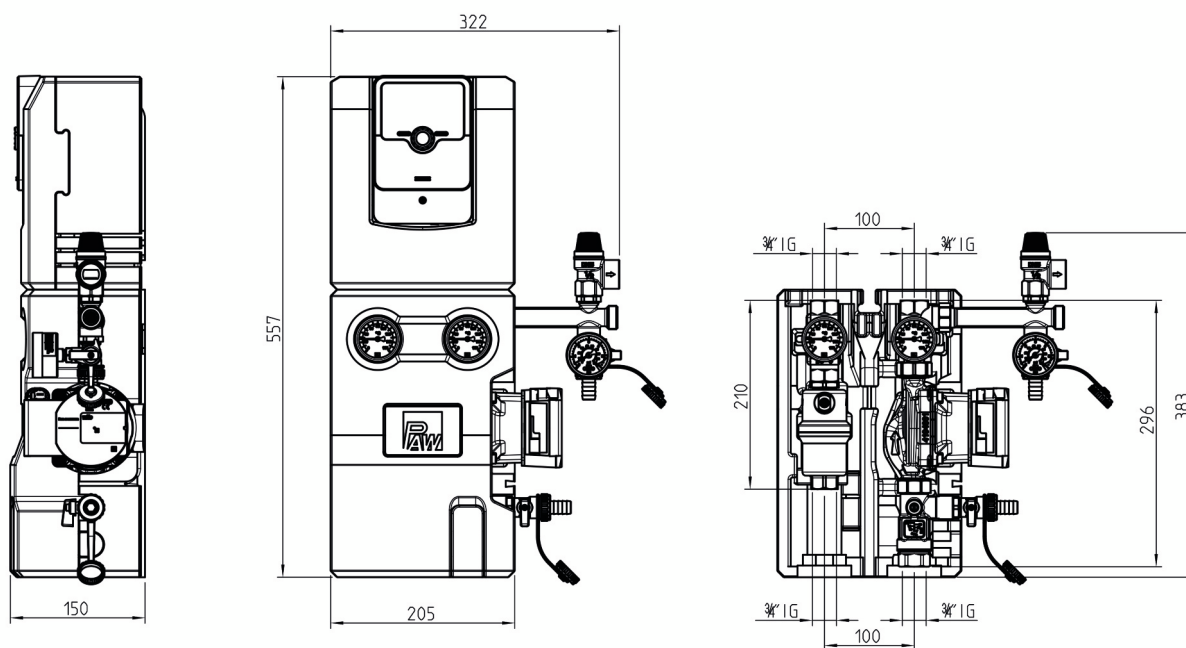


## 8 Données techniques

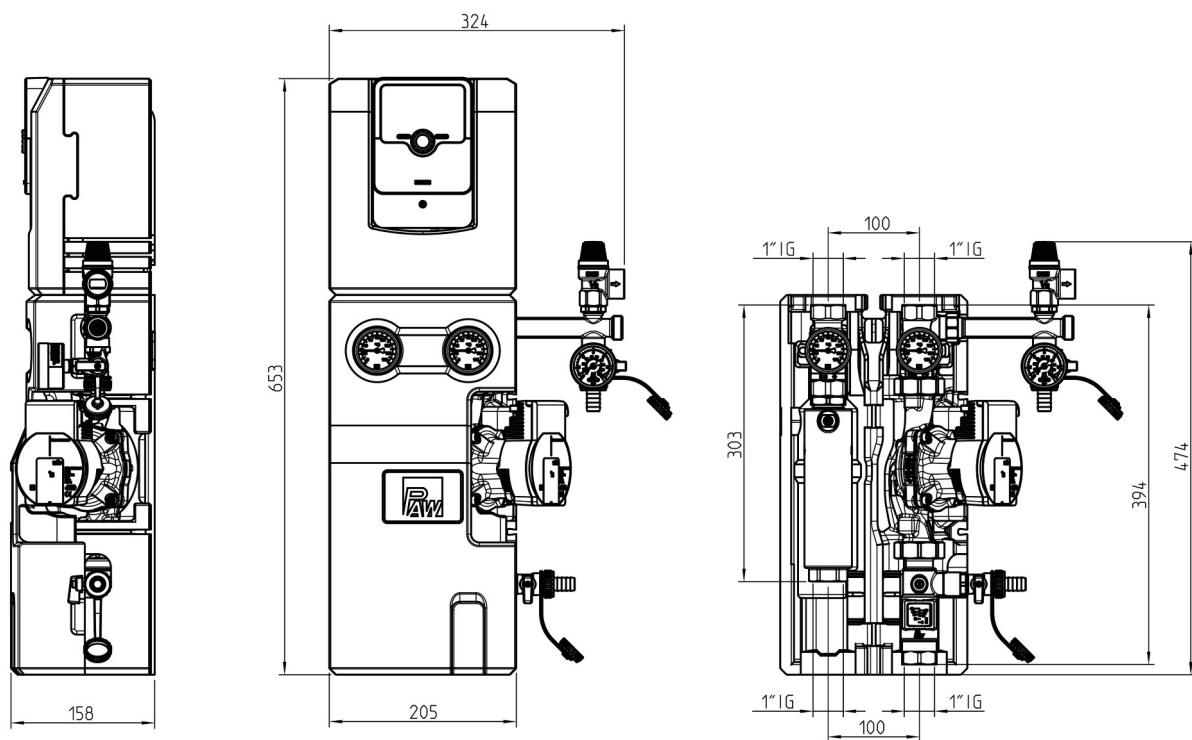
<b>Dimensions</b>	<b>SolarBloC® midi DN 20</b>	<b>SolarBloC® maxi DN 25</b>
Hauteur (avec extension de régulateur)	557 mm	653 mm
Hauteur (sans extension de régulateur)	383 mm	474 mm
Largeur (avec isolation)	322 mm	324 mm / 364 mm (Wilо MAXO et Grundfos Solar PML)
Profondeur (avec isolation)	150 mm	158 mm
Entraxe, départ / retour	100 mm	100 mm
Raccords pour conduites	Filetage intérieur ¾"	Filetage intérieur 1"
Raccord pour vase d'expansion	Filetage extérieur ¾", à joint plat	
Sortie soupape de sécurité	Filetage intérieur ¾"	
<b>Données de fonctionnement</b>		
Pression admissible max.	6 bars	
Température de service max.	120 °C	
Température max. de courte durée	160 °C, < 15 minutes	
Pourc. max. de glycol de propylène	50 %	
<b>Équipement</b>		
Soupape de sécurité	6 bars	
Manomètre	0-6 bars	
Clapets anti-thermosiphon	2 x 200 mm CE, peut être ouvert	
Débitmètre	3 - 22 l/min	5 - 40 l/min
<b>Matériaux</b>		
Robinetteries	Laiton	
Joints	EPDM	
Clapets anti-thermosiphon	Laiton	
Isolation	EPP, $\lambda = 0,041 \text{ W/(m K)}$	

## 8 Données techniques

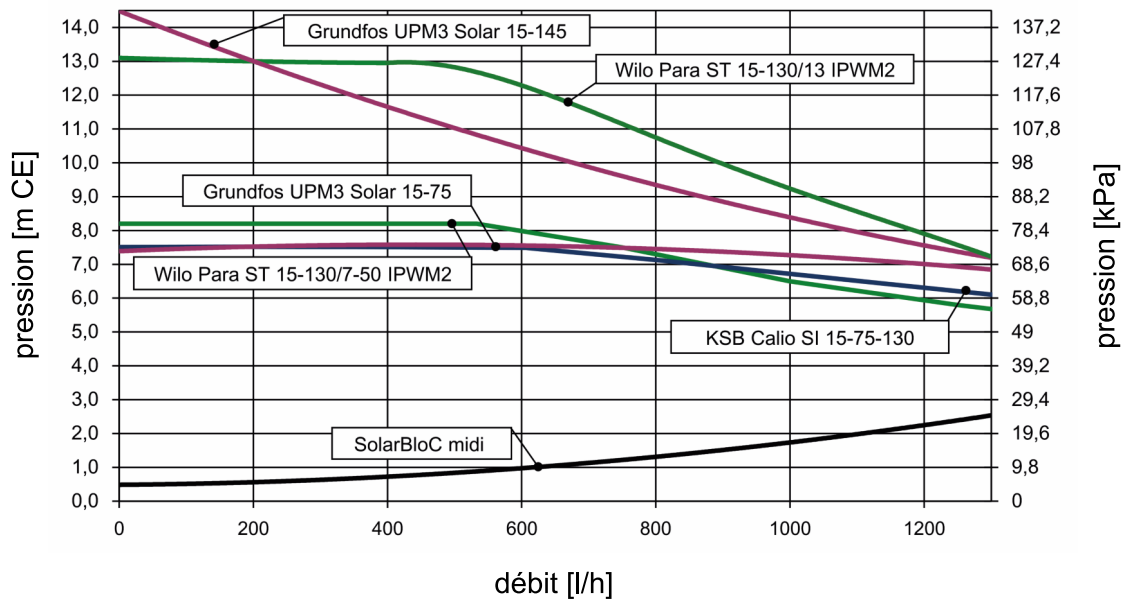
### 8.1 Croquis coté SolarBloC® midi Basic DN 20



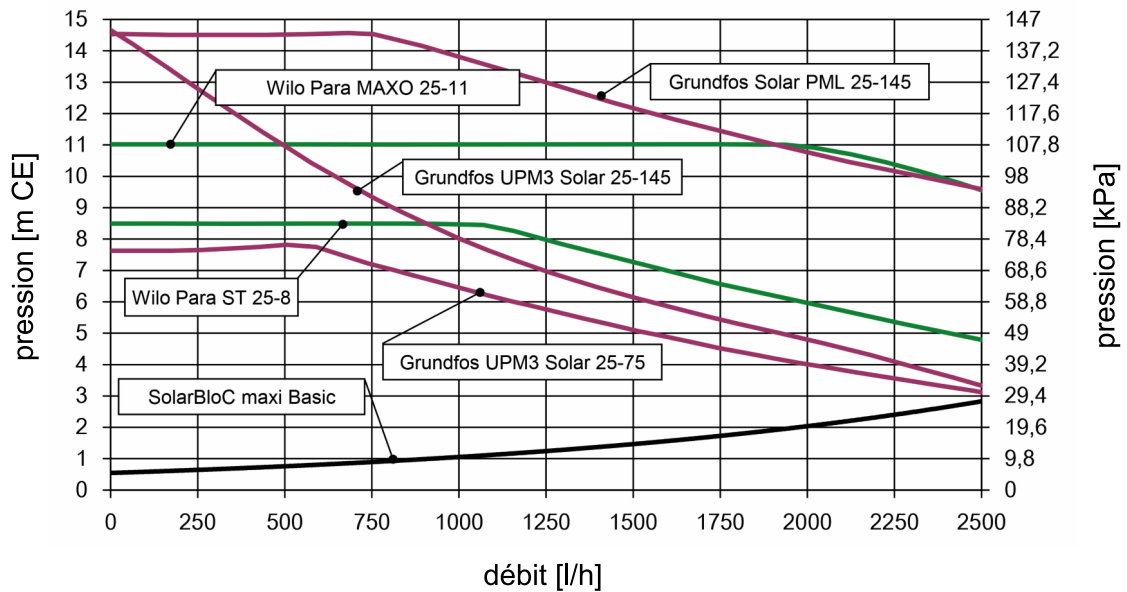
### 8.2 Croquis coté SolarBloC® maxi Basic DN 25



### 8.3 Courbes caractéristiques de perte de charge SolarBloC® midi Basic DN 20



### 8.4 Courbes caractéristiques de perte de charge SolarBloC® maxi Basic DN 25



### 9 Fonction des clapets anti-thermosiphon [Expert]

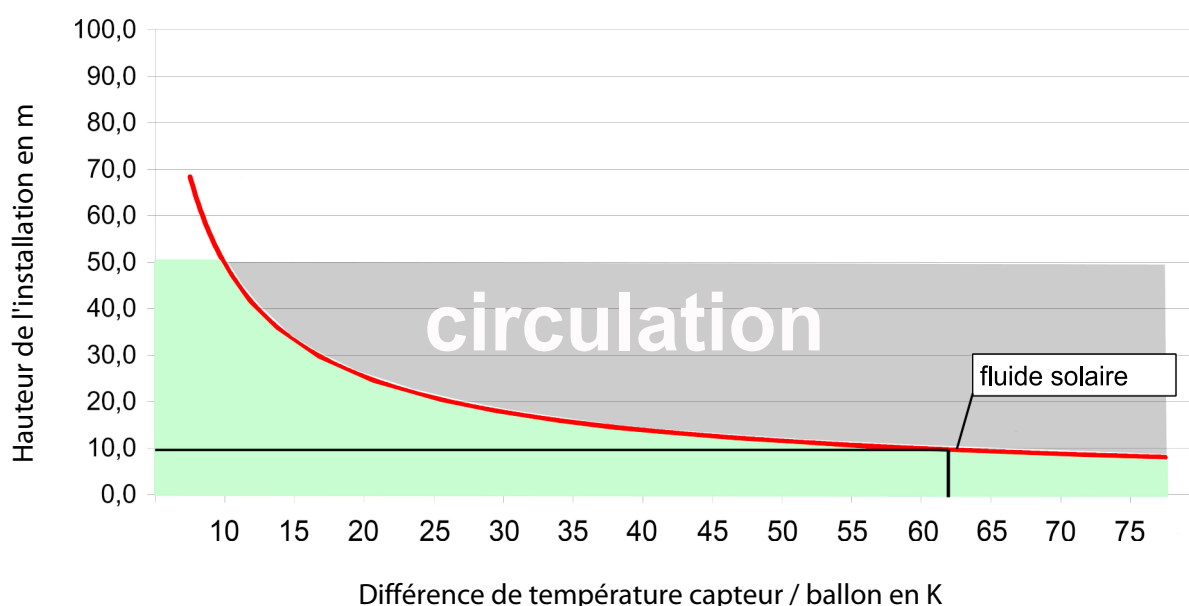
Dans leur champ d'application, les clapets anti-thermosiphon de cette station empêchent une circulation indésirable par gravité. La capacité de fonctionnement des clapets anti-thermosiphon dépend :

- de la hauteur de l'installation
- de la différence de température entre le ballon de stockage et le capteur
- du fluide caloporteur utilisé

Le diagramme ci-dessous vous permet de savoir si les clapets anti-thermosiphon intégrés dans la station sont suffisants pour votre installation. Si les clapets anti-thermosiphon sont insuffisants, il est impératif d'installer d'autres composants empêchant la circulation par gravité. Vous pouvez par exemple installer des siphons ("pièges de chaleur"), des vannes à 2 voies (vannes divisionnaires) ou des clapets anti-thermosiphon supplémentaires.

#### Exemple :

- La station est équipée de deux clapets anti-thermosiphon (2 x 200 mm CE = **400 mm CE**).
- Vous utilisez un mélange d'eau et de 40% de propylène-glycol comme fluide solaire.
- La hauteur de l'installation entre le capteur et le ballon est de **10 m**.



**Résultat :**

Les clapets anti-thermosiphon empêchent une circulation par gravité jusqu'à une différence de température **d'environ 62 K**. Si la différence de température entre le capteur et le ballon est plus élevée, la différence de densité du fluide solaire est si importante que les clapets anti-thermosiphon s'ouvrent.


**Souhaitez-vous obtenir plus d'informations ?**

La densité du fluide solaire diminue fortement en cas de hausse de température. Dans le cas d'installations très hautes et de différences de températures importantes, la différence de densité entraîne une circulation par gravité. Cette circulation peut engendrer un refroidissement du ballon de stockage.

**Exemple de calcul :  $\Delta p = \Delta \rho * g * h$** 

Température du capteur : 5 °C : Densité du fluide solaire  $\rho_1 = 1042 \text{ kg/m}^3$

Température du ballon : 67 °C : Densité du fluide solaire  $\rho_2 = 1002,5 \text{ kg/m}^3$

$$\Delta \rho = \rho_1 - \rho_2 = 39,5 \text{ kg/m}^3$$

$$g = 9,81 \text{ m/s}^2$$

Hauteur de l'installation  $h = 10 \text{ m}$

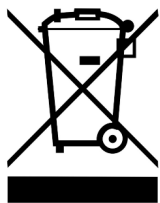
$$\Delta p = 3875 \text{ Pa} = 395 \text{ mm CE}$$

Dans le cas d'une installation de 10 m de hauteur et d'une différence de température de 62 K entre le capteur et le ballon, les deux clapets anti-thermosiphon (2 x 200 mm CE) sont suffisants.



## 10 Élimination des déchets

### AVIS



Les équipements électriques et électroniques ne doivent pas être éliminés avec les ordures ménagères.

Pour la restitution de ces appareils, il y a des points de collecte gratuits pour les déchets d'équipements électriques et électroniques dans votre région ainsi qu'éventuellement d'autres points de collecte pour la réutilisation des appareils.

Votre administration municipale ou communale vous communiquera les adresses correspondantes.

Si l'équipement électrique et électronique utilisé contient des données personnelles, vous êtes responsable de leur élimination avant de rendre l'appareil.

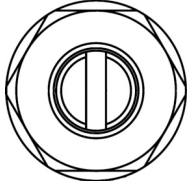
Les batteries et accumulateurs doivent être démontés avant le retour du produit.

En fonction de l'équipement du produit (partiellement avec des accessoires optionnels), des composants individuels peuvent également contenir des batteries et des accumulateurs. A cet effet, veuillez observer les symboles d'évacuation sur les composants en question.

### Évacuation des matériaux de transport et d'emballage

L'emballage est composé de matières recyclables et peut être réinséré dans le circuit de recyclage.

**11 Protocole de mise en service**

Exploitant de l'installation			
Lieu d'installation			
Capteurs (nombre / type)			
Surface de capteurs	m <sup>2</sup>		
Hauteur de l'installation	m (différence de hauteur entre la station et le champ de capteurs)		
Tuyauterie	Diamètre =                      mm; longueur =                      m		
Purge (champ de capteurs)	<input type="checkbox"/> purgeur manuel	<input type="checkbox"/> purgeur automatique	
	<input type="checkbox"/> non	<input type="checkbox"/> purgé	
Purgeur (station)	purgé		
Fluide solaire (type)	% de glycol		
Antigel (testé jusqu'à) :	°C	<b>Numéros de série</b>	
Débit volumique	l/m	● Station	
Pompe (type)			
Niveau de la pompe (I, II, III)		● Régulateur	
Pression de l'installation	mbars	● Version du logiciel	
Vase d'expansion (type)			
Pression initiale	mbars	Position du limiteur :	
Soupape de sécurité	<input type="checkbox"/> testée		
Clapets anti-thermosiphon	<input type="checkbox"/> testés		
Installateur		Date, signature	



## 12 Notes

N° d'art. 997xx212x-mub-fr

Traduction de la notice originale

Sous réserve de modifications techniques !

Printed in Germany – Copyright by PAW GmbH & Co. KG

PAW GmbH & Co. KG

Böcklerstraße 11

31789 Hameln, Allemagne

[www.paw.eu](http://www.paw.eu)

Tél : +49-5151-9856-0

Fax : +49-5151-9856-98