



**Montage- und Bedienungsanleitung
Erweiterungsmodul für Verteiler**



**Installation and Operation Instructions
Expansion Module for Distribution Manifolds**



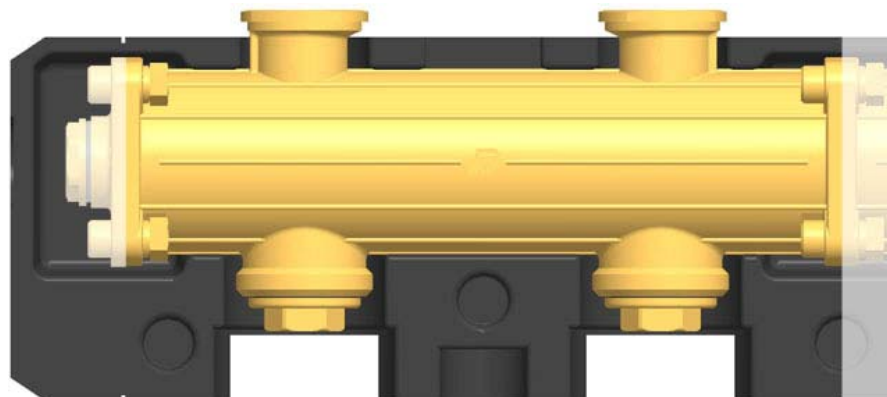
**Notice de montage et d'utilisation
Module d'expansion pour collecteurs**



**Manual de instrucciones para el montaje y manejo
Módulo de ampliación para distribuidores**



**Istruzioni per il montaggio e per l'uso
Modulo d'espansione per collettori**



1 Sicherheitshinweise

Die Installation und Inbetriebnahme setzen Fachkenntnisse voraus, die einem anerkannten Berufsabschluss als Anlagenmechaniker/in für Sanitär-, Heizungs- und Klimatechnik bzw. einem Beruf mit vergleichbarem Kenntnisstand entsprechen [Fachmann]. Bei der Installation und Inbetriebnahme muss folgendes beachtet werden:

- einschlägige regionale und überregionale Vorschriften
- Unfallverhütungsvorschriften der Berufsgenossenschaft
- Anweisungen und Sicherheitshinweise dieser Anleitung



Achtung: Sachschaden durch Mineralöle!

Mineralölprodukte beschädigen die EPDM-Dichtungselemente nachhaltig, wodurch die Dichteigenschaften verloren gehen. Für Schäden, die durch derartig beschädigte Dichtungen entstehen, übernehmen wir weder eine Haftung noch leisten wir Garantieersatz.

Vermeiden Sie unbedingt, dass EPDM mit mineralöhlhaltigen Substanzen in Kontakt kommt. Verwenden Sie ein mineralölfreies Schmiermittel auf Silikon- oder Polyalkylenbasis, wie z. B. Unisilikon L250L und Syntheso Glep 1 der Firma Klüber oder Silikonspray.



Achtung

Die Deckel an beiden Enden des Modulverteilers dürfen nicht um 90° verdreht werden. Dies führt dazu, dass Vor- und Rücklaufkammer verbunden sind und es kommt zu Fehlzirkulationen.

Die Anschlussmuffen müssen nach vorne oder nach hinten ausgerichtet sein.

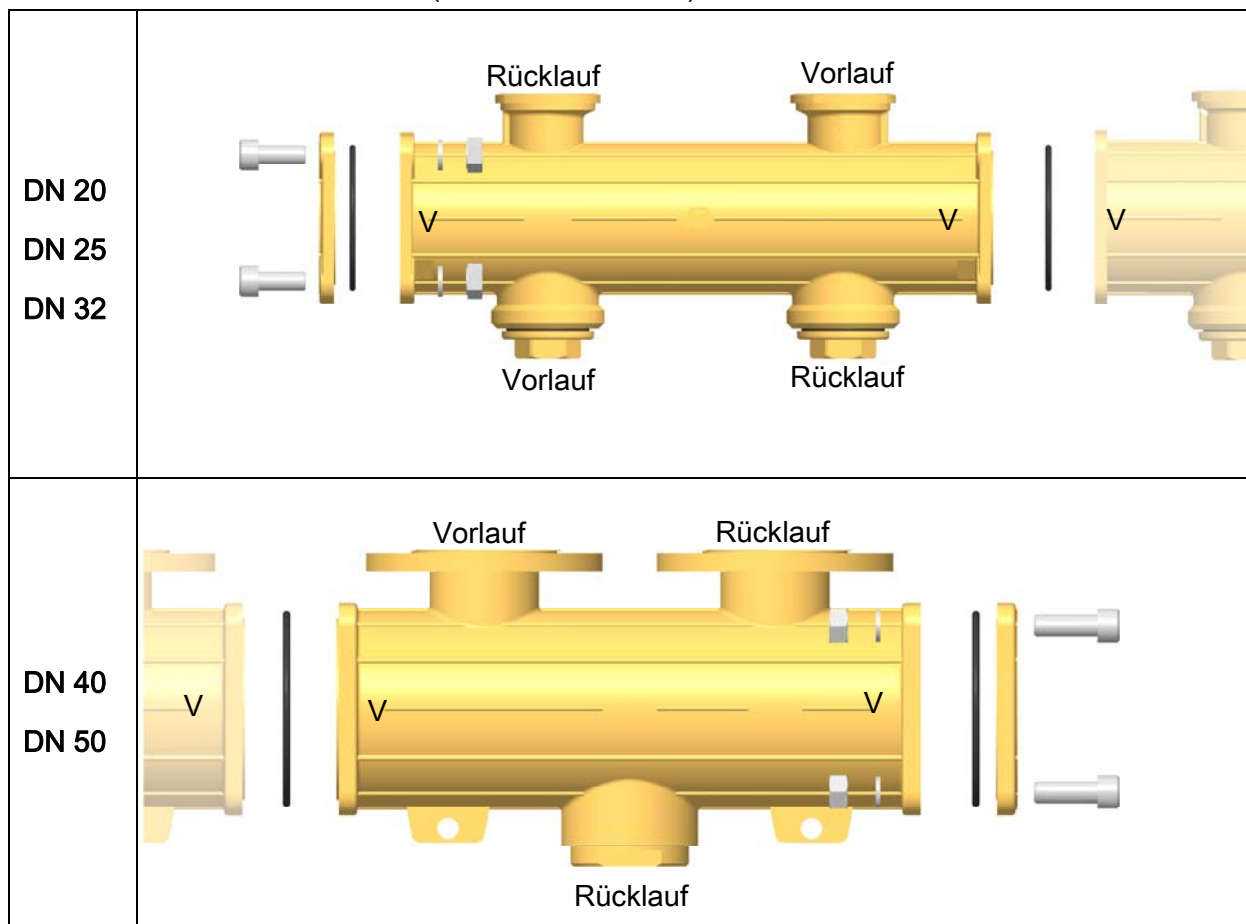


Verwenden Sie das Erweiterungsmodul ausschließlich in Verbindung mit PAW-Modulverteilern. Die bestimmungswidrige Verwendung des Erweiterungsmoduls führt zum Ausschluss jeglicher Haftungsansprüche.

Die Verpackungsmaterialien bestehen aus recycelbaren Materialien und können dem normalen Wertstoffkreislauf wieder zugeführt werden.

2 Montage des Erweiterungsmoduls

1. Demontieren Sie den Seitendeckel des vorhandenen Modulverteilers.
2. Entfernen Sie vorsichtig eventuell noch vorhandene Klebereste am Mittelsteg des Modulverteilers.
3. Legen Sie einen O-Ring in die Nut zwischen Erweiterungsmodul und Verteiler. Verwenden Sie dazu ein mineralölfreies Fett auf Silikon- oder Polyalkylenbasis.
4. Achten Sie bei der Montage darauf, dass die Vorlaufkammer des Erweiterungsmoduls mit der Vorlaufkammer des bestehenden Modulverteilers verbunden ist. Beachten Sie dabei die Markierungen auf Modul und Verteiler. Flanschen Sie das Erweiterungsmodul mit den vier Schrauben am bestehenden Modulverteiler an.
5. Legen Sie einen O-Ring in die Nut zwischen Erweiterungsmodul und dem demontierten Seitendeckel. Verwenden Sie dazu ein mineralölfreies Fett. Achten Sie auf die korrekte Position des Seitendeckels, er darf nicht um 90° verdreht werden.
6. Schließen Sie das Erweiterungsmodul an die Heizungsinstallation an. Beachten Sie, dass der Heizkreis so angeschlossen werden muss, wie die bereits bestehenden Heizkreise am Verteiler (z. B. Vorlauf rechts).



1 Safety instructions

The installation and commissioning as well as the connection of electrical components require technical knowledge commensurate with a recognised vocational qualification as a fitter for plumbing, heating and air conditioning technology, or a profession requiring a comparable level of knowledge [specialist]. The following must be observed during installation and commissioning:

- Relevant local and national prescriptions
- Accident prevention regulations of the professional association
- Instructions and safety instructions mentioned in this manual



Attention: material damage due to mineral oils!

Mineral oil products cause lasting damage to seals made of EPDM, whereby the sealant properties are lost. We do not assume liability nor provide warranty for damage to property resulting from sealants damaged in this way.

It is imperative to avoid that EPDM gets in contact with substances containing mineral oils. Use a lubricant based on silicone or polyalkylene and free of mineral oils such as Unisilikon L250L and Syntheso Glep 1 of the Klüber company or a silicone spray.



Attention

The covers at both ends of the distribution manifold must not be turned by 90°. In this case the flow and the return chamber would be connected which leads to wrong circulation.

The connections must be directed to the front or to the back.



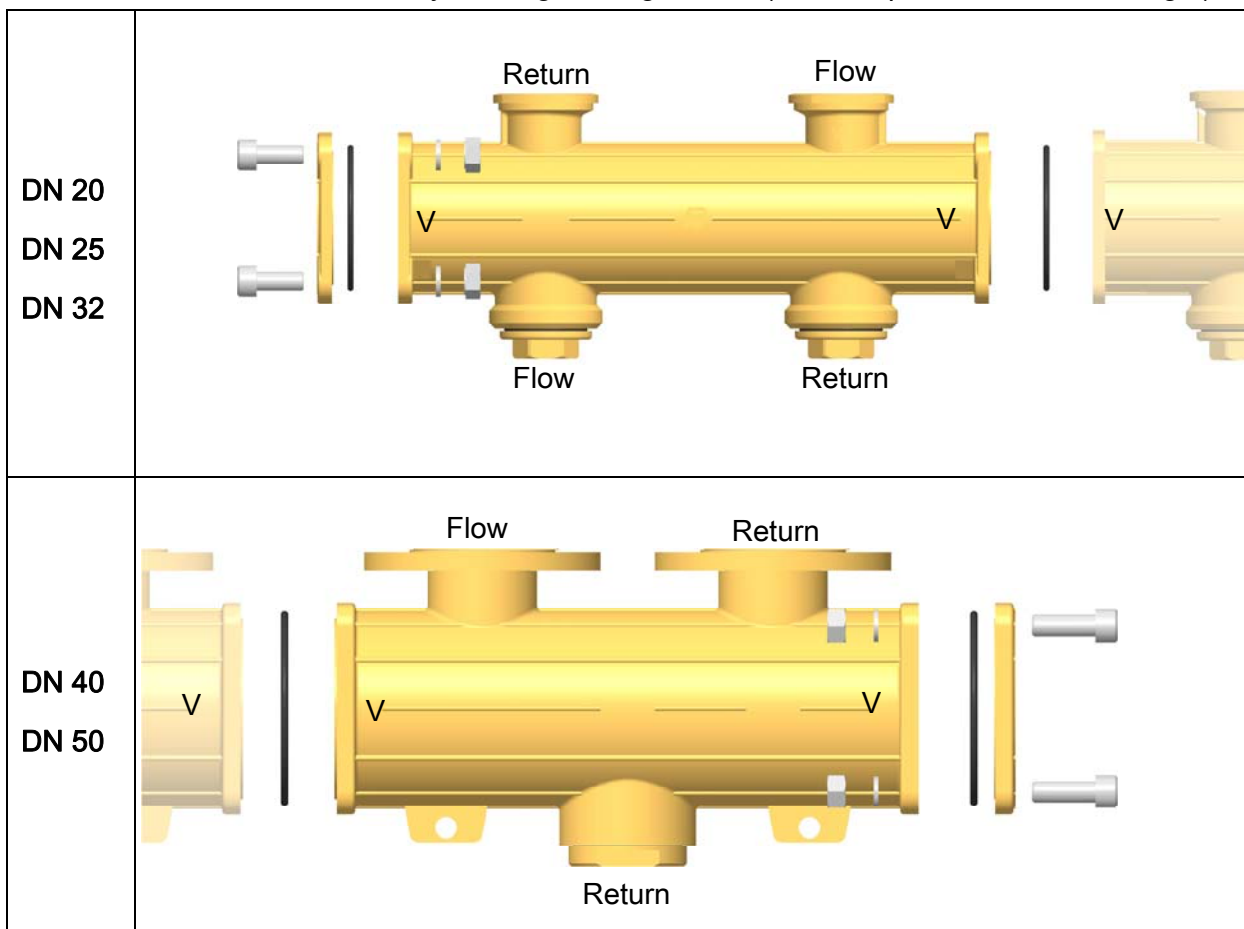
Use the extension module in combination with PAW distribution manifolds only.

Improper usage excludes any liability claims.

The wrapping materials are made of recyclable materials and can be disposed of with recyclable materials.

2 Assembly of the extension module

1. Dismount the cover at the end of the existing distribution manifold.
2. Remove residual glue from the central wall of the distribution manifold.
3. Insert an o-ring in the groove between the extension module and the manifold. Use a grease based on silicone or polyalkylene and free of mineral oils.
4. Make sure that the flow chamber of the extension module is connected to the flow chamber of the existing distribution manifold. Observe the marks on the module and the manifold. Connect the extension module to the manifold by means of the four screws.
5. Insert an o-ring in the groove between the extension module and the dismantled cover. Use a grease which is free of mineral oils. Make sure to mount the cover in the correct position, it must not be turned by 90°.
6. Connect the extension module to the heating installation. The heating circuit must be connected as the already existing heating circuits (for example with flow on the right).



1 Consignes de sécurité

L'installation et la mise en service exigent des connaissances spéciales qui correspondent à une formation professionnelle reconnue de mécanicien spécialisé dans le domaine de la technique sanitaire, du chauffage et de la climatisation ou à une qualification comparable [Expert]. Lors de l'installation et la mise en service, il faut respecter :

- les règles nationales et régionales s'appliquant au secteur
- les directives sur la prévention des accidents de travail
- les instructions et consignes de sécurité de ce document



Attention : dégâts matériels dus à des huiles minérales !

Les produits contenant de l'huile minérale endommagent considérablement les éléments d'étanchéité en EPDM qui peuvent ainsi perdre leurs propriétés d'étanchéité. Nous déclinons toute responsabilité concernant les dommages résultant de joints d'étanchéité endommagés de cette manière et nous ne garantissons pas de remplacement gratuit.

Évitez impérativement que les éléments d'étanchéité en EPDM entrent en contact avec des substances contenant de l'huile minérale. Utilisez un lubrifiant sans huiles minérales à base de silicone ou polyalkylène comme par exemple Unisilikon L250L ou Syntheso Glep 1 de l'entreprise Klüber ou spray de silicone.



Attention

Les couvercles aux extrémités du collecteur ne doivent pas être tournés de 90°. Ainsi les chambres de départ et de retour sont raccordées ce qui mène aux circulations indésirées.

Les raccords latéraux doit être dirigés vers l'avant ou vers l'arrière.

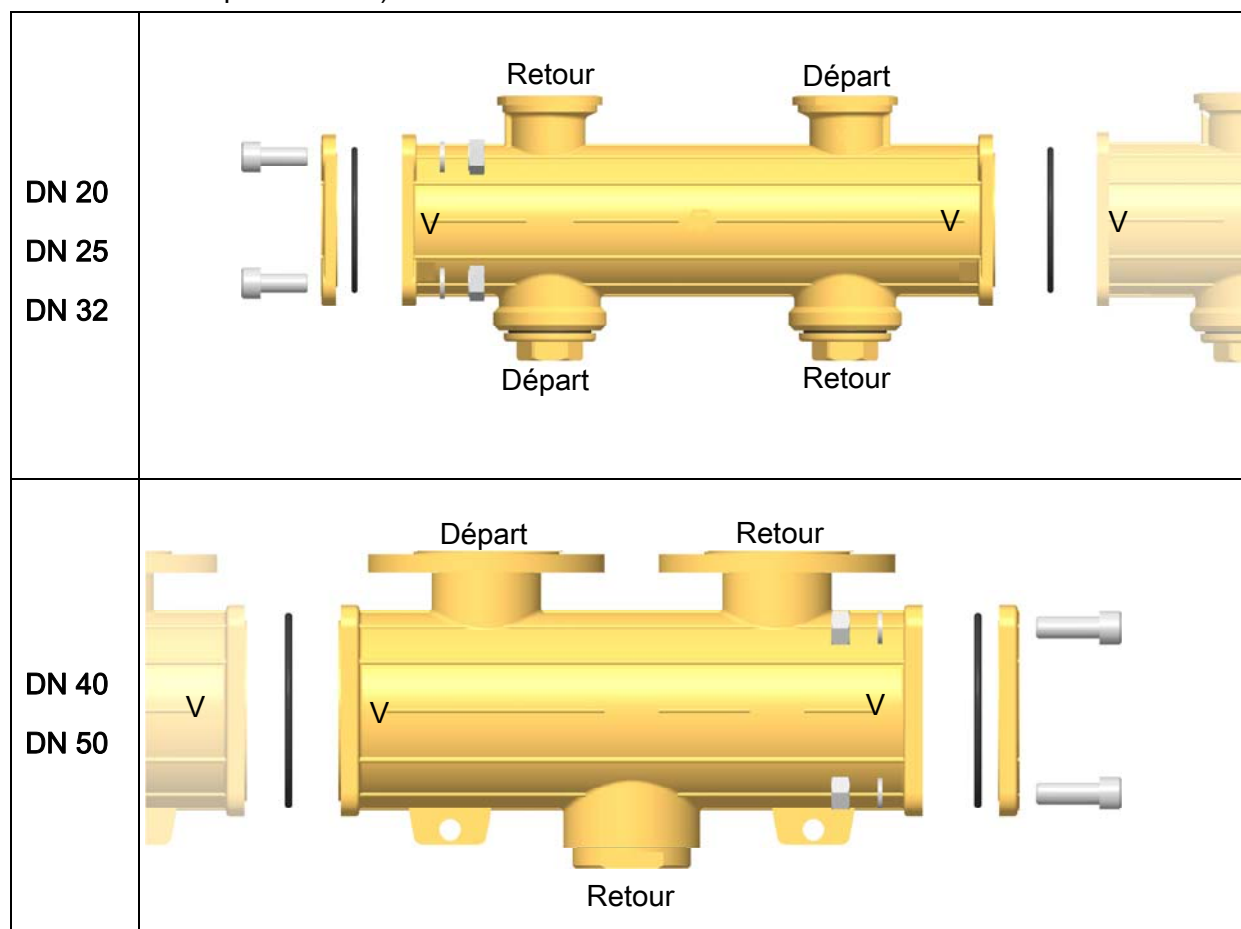


N'utilisez que les collecteurs modulaires PAW avec le module d'extension. Toute utilisation non-conforme entraînera une exclusion de garantie.

Les matériaux d'emballage sont composés des matières recyclables.

2 Montage du module d'extension

1. Démontez le couvercle à l'extrémité du collecteur existant.
2. Éliminez les résidus de colle à la traverse du collecteur.
3. Insérez un joint torique dans la rainure entre le module d'extension et le collecteur.
Utilisez une graisse sans huiles minérales à base de silicone ou polyalkylène.
4. Veillez à ce que la chambre de départ du module d'extension soit raccordée à la chambre de départ du collecteur. Respectez les repères sur le module et le collecteur.
Raccordez le module d'extension au collecteur en utilisant les quatre vis.
5. Insérez un joint torique dans la rainure entre le module d'extension et le couvercle démonté. Utilisez une graisse sans huiles minérale. Veillez à ce que le couvercle soit monté en position correcte, il ne doit pas être tourné de 90°.
6. Raccordez le module d'extension à l'installation de chauffage. Le circuit de chauffage doit être raccordé au module comme les circuits de chauffage déjà montés (par exemple avec départ à droite).



1 Indicaciones de seguridad

La instalación y la puesta en servicio requieren conocimientos técnicos correspondientes a la profesión de mecánico de instalaciones sanitarias, de calefacción y aire acondicionado u otra profesión con similar nivel de conocimientos técnicos [técnico especializado]. Durante la instalación y la puesta en servicio debe prestarse atención a lo siguiente:

- normativa regional y supraregional correspondiente
- normativa sobre prevención de accidentes de la asociación profesional
- instrucciones e indicaciones de seguridad del presente manual



¡Atención: daños materiales debido a aceites minerales!

Los productos que contienen aceites minerales dañan los elementos obturadores de EPDM en forma duradera, con lo cual éstos pierden sus propiedades obturadores. No asumimos responsabilidad ni prestación de garantía alguna por daños resultantes de juntas dañadas de tal forma.

Evite estrictamente que EPDM entre en contacto con sustancias que contengan aceites minerales. Emplee un lubricante en base de silicona o polialquileno, como por ejemplo Unisilikon L250L y Syntheso Glep 1 de Klüber, o un aerosol de silicona.



Atención

Las tapas en los extremos del distribuidor modular no pueden torcer por 90°. Esto tendría como consecuencia que las cámaras de alimentación y retorno están conectadas y se producen circulaciones erróneas.

Los manguitos de conexión deben ser centrados hacia delante o hacia atrás.

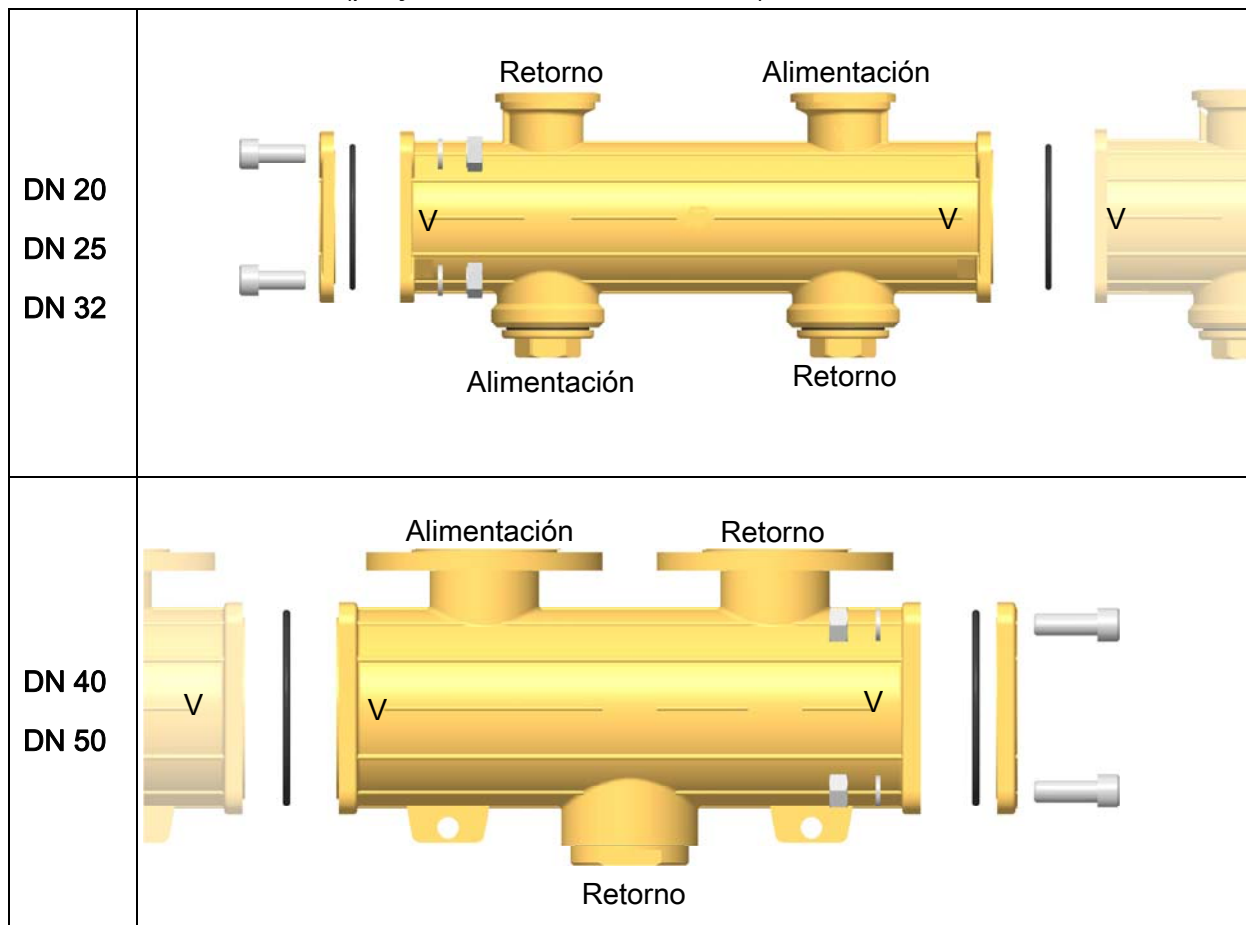


Emplee el módulo de ampliación únicamente junto con distribuidores modulares de PAW. Un empleo no conforme a lo previsto del módulo de ampliación lleva a la exclusión de cualquier derecho a hacer efectiva una responsabilidad en contra del fabricante o proveedor.

Los elementos de embalaje se componen de materiales reciclables que pueden reincorporarse al ciclo normal de materiales industriales.

2 Montaje del módulo de ampliación

1. Desmonte la tapa en el extremo del distribuidor modular existente.
2. Elimine con cuidado residuos existentes del adhesivo en el distribuidor modular.
3. Inserte una junta tórica en la ranura entre el módulo de ampliación y el distribuidor. Emplee para esto una grasa sin aceites minerales y en base de silicona o polialquileno.
4. Preste atención que durante el montaje está conectada la cámara de alimentación del módulo de ampliación con la cámara de alimentación del distribuidor modular existente. Tenga en cuenta las marcas en el módulo y en el distribuidor. Enrosque el módulo de ampliación mediante los cuatro tornillos con el distribuidor modular existente.
5. Inserte una junta tórica en la ranura entre el módulo de ampliación y la tapa desmontada. Emplee para esto una grasa sin aceites minerales. Preste atención que la tapa está situada correctamente ya que no puede torcer por 90°.
6. Conecte el módulo de ampliación con el sistema de calefacción. Tenga en cuenta que el circuito de calefacción debe ser conectado como los circuitos de calefacción existentes en el distribuidor (p. ej. alimentación a la derecha).



1 Avvertenze di sicurezza

L'installazione, la messa in funzione nonché l'allacciamento dei componenti elettrici presuppongono conoscenze specialistiche, corrispondenti a un diploma di qualifica professionale riconosciuto, come impiantista termotecnico per impianti sanitari, di riscaldamento e di condizionamento ovvero a una professione con pari livello di conoscenze [esperto].

Durante l'installazione e la messa in funzione deve essere osservato quanto segue:

- normative regionali e sovraregionali rilevanti
- norme antinfortunistiche dell'Istituto di assicurazione contro gli infortuni sul lavoro
- indicazioni e avvertenze per la sicurezza delle presenti istruzioni per l'uso



Attenzione: danni materiali da oli minerali!

I prodotti con olio minerale danneggiano gli elementi di guarnizione EPDM il che compromette le caratteristiche di tenuta. Non ci assumiamo alcuna responsabilità per danni causati da guarnizioni danneggiate in questo modo né provvediamo alla spedizione di merce a titolo di garanzia.

Evitare assolutamente che gli elementi EPDM vengano a contatto con sostanze contenenti oli minerali. Utilizzare un lubrificante senza olio minerale a base di silicone o polialchilene, come ad es. Unisilikon L250L e Syntheso Glep 1 della ditta Klüber o spray al silicone.



Attenzione

I tappi su entrambe le estremità del collettore modulare non possono essere ruotati di 90°. In tal caso la camera di ritorno e di mandata sarebbero collegate provocando circolazioni errate.

I manicotti devono indicare in avanti o indietro.

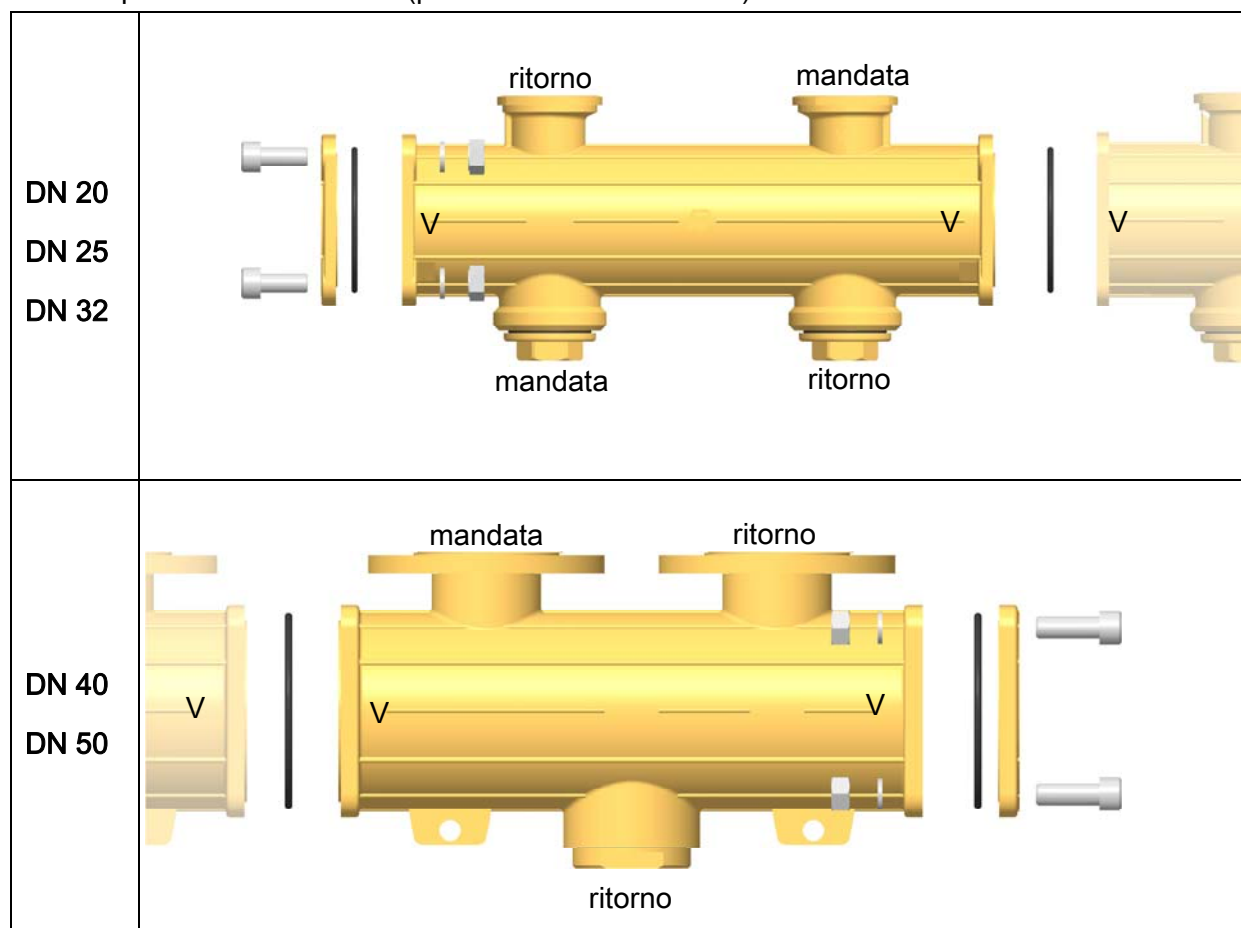


Collegare al modulo di espansione solamente accessori PAW. L'uso non conforme allo scopo esclude qualsiasi tipo di garanzia.

I materiali d'imballo sono riciclabili e possono essere di nuovo impiegati nel normale ciclo di produzione di materie prime.

2 Montaggio del modulo di espansione

1. Smontare il coperchio laterale del collettore modulare presente.
2. Eliminare con cautela dei resti di colla eventualmente ancora presenti sul traversino centrale del collettore modulare.
3. Collocare un anello torico nella scanalatura tra il modulo di espansione e il collettore. Utilizzare un lubrificante senza olio minerale a base di silicone o polialchilene.
4. Durante il montaggio, fare attenzione che la camera di mandata del modulo di espansione sia collegata alla camera di mandata del collettore modulare presente. Rispettare le marcature sul modulo e sul collettore. Collegare il modulo di espansione mediante le quattro viti al collettore modulare presente.
5. Collocare un anello torico nella scanalatura tra il modulo di ampliamento e il coperchio laterale smontato. Utilizzare un grasso senza olio minerale. Fare attenzione alla posizione corretta del coperchio laterale, non deve essere ruotato di 90°.
6. Collegare il modulo di espansione con l'impianto di riscaldamento. Osservare che il circuito di riscaldamento deve essere collegato come i circuito di riscaldamento già presenti sul collettore (per es. mandata a destra).



Art. Nr. / Item no. / N° d'article / N° de art. / Nr. Art. 993x11

Version / Versión / Versione V01

Technische Änderungen vorbehalten!

We reserve the right to make technical changes without notice!

Sous réserve de modifications techniques !

¡Sujeto a modificaciones técnicas!

Con riserva di modifiche tecniche!

Printed in Germany – Copyright by PAW GmbH & Co. KG

PAW GmbH & Co. KG

Böcklerstraße 11

D-31789 Hameln, Germany

www.paw.eu

Tel.: +49 (0) 5151 9856 0

Fax: +49 (0) 5151 9856 98