



PAW GmbH & Co. KG
Böcklerstr. 11, D-31789 Hameln, Germania
Tel.: +49-5151-9856-0, Fax: +49-5151-9856-98
E-Mail: info@paw.eu, Web: www.paw.eu



Istruzioni per la messa in servizio e l'uso

Regolatore MCom



Contenuto

	Avvertenze per la sicurezza generali 3	
1	Informazioni generali.....	4
1.1	Nota su queste istruzioni.....	4
1.2	Uso conforme allo scopo d'impiego.....	4
1.3	Dichiarazione di conformità CE.....	4
2	Avvertenze per la sicurezza.....	5
3	Descrizione del prodotto.....	6
4	Installazione e manutenzione.....	7
4.1	Manutenzione.....	7
4.2	Smontaggio e smaltimento.....	7
5	Comando.....	8
5.1	Struttura.....	8
5.2	Tasti di comando.....	8
6	Messa in servizio.....	9
6.1	Panoramica degli ingressi e delle uscite.....	9
6.2	Collegamento e impostazioni.....	10
6.3	Test di funzionamento.....	14
7	Menu delle impostazioni.....	15
7.1	Panoramica dei parametri.....	15
7.2	Breve panoramica sullo stato di stabilizzazione attuale.....	19
7.3	Visualizzazione della pressione differenziale e della portata attuali.....	20
7.4	Visualizzazione del flusso termico attuale.....	20
7.5	Stato di sistema.....	21
7.6	Comunicazione.....	22
7.7	Impostazione dei valori nominali.....	24
7.8	Modifica delle impostazioni di base.....	25
7.9	Codice operatore.....	27
7.10	Impostazione del tipo e dell'applicazione del circuito di riscaldamento.....	28
7.11	Impostazione della pompa.....	29
7.12	Impostazione della valvola miscelatrice.....	29
7.13	Impostazione del numero di circuito di riscaldamento.....	29
7.14	Modalità manuale per il servomotore/la pompa.....	30
7.15	Offset.....	30
7.16	Stato dell'aggiornamento.....	30
7.17	Versione.....	31
7.18	Numero di serie.....	31
8	Messaggi di stato e risoluzione degli errori.....	32
8.1	Indicatore di stato LED.....	32
8.2	Messaggi di stato.....	32
8.3	Protezione antibloccaggio.....	35
8.4	Compensazione dei radiatori.....	35
8.5	Priorità dell'elaborazione di programma interna.....	35
8.6	Pompa.....	37
9	Dati tecnici.....	39
	Diritti d'autore.....	40

Avvertenze di sicurezza generali

- Il presente manuale è parte integrante del prodotto.
- Installare e utilizzare l'apparecchio solo dopo aver letto e compreso a fondo il presente documento.
- Da conservare unitamente al prodotto per tutto il ciclo di vita dell'apparecchio. Da consegnare a eventuali proprietari e utenti futuri.
- Seguire tutte le avvertenze per la sicurezza. In caso di dubbi consultare un esperto.
- Le misure descritte nel presente documento devono essere eseguite solamente da personale specializzato. Eccezione: i clienti finali possono utilizzare il regolatore, se prima istruiti da personale specializzato.
- Un utilizzo improprio può causare danni al circuito di riscaldamento e al corpo.
- Non collegare l'apparecchio alla alimentazione elettrica quando:
 - la scatola è aperta o danneggiata;
 - i cavi sono danneggiati.
- Non rimuovere, modificare o rendere illeggibili le etichette e le targhe applicate sull'apparecchio in fabbrica.
- Attenersi alle condizioni di impiego prescritte; per ulteriori informazioni, si veda il paragrafo Dati tecnici.
- Quest'apparecchio non è destinato a:
 - bambini;
 - persone con capacità fisiche, sensoriali o mentali limitate;
 - persone che non dispongono delle conoscenze e dell'esperienza necessarie. Salvo che vengano istruite sull'utilizzo dell'apparecchio da parte di una persona responsabile della loro sicurezza e vengano inizialmente sorvegliate.

1 Informazioni generali

1.1 Nota su queste istruzioni

Il presente manuale contiene tutte le informazioni necessarie al personale qualificato per la predisposizione e il funzionamento del regolatore.

Il presente documento contiene spiegazioni su montaggio, messa in servizio e funzioni del regolatore MCom. Per quanto riguarda altri componenti dell'impianto di riscaldamento quali gruppi di pompe, collettori, accumulatori e vasi di espansione, si prega di osservare le istruzioni del rispettivo costruttore.

Queste istruzioni si rivolgono esclusivamente a personale specializzato che:

- conosce la terminologia di settore e sa predisporre e far funzionare gli impianti di riscaldamento;
- è in grado di valutare i lavori affidati e riconoscere i possibili pericoli alla luce della sua formazione tecnica, delle sue conoscenze ed esperienze delle disposizioni in materia:
 - montaggio di apparecchi elettrici;
 - preparazione e collegamento di cavi per la trasmissione di dati;
 - preparazione e collegamento di cavi di alimentazione elettrica.

1.2 Uso conforme allo scopo d'impiego

Il regolatore MCom è uno strumento elettronico di controllo, regolazione e rivelazione per la regolazione e compensazione all'interno di impianti di riscaldamento. Il regolatore non richiede alcuna manutenzione, è stato progettato per l'uso domestico e può essere installato soltanto in circuiti di riscaldamento PAW del tipo HeatBloC MC. Collegare al regolatore solamente accessori PAW.



Attenzione

Danni personali e materiali!

Il regolatore è stato concepito come apparecchio di controllo e regolazione operativo e non è adatto per essere utilizzato in sistemi di sicurezza. Se, ad esempio, vengono utilizzati circuiti di riscaldamento miscelati per la premiscelazione di temperature basse in impianti di riscaldamento a pannelli radianti, è necessario un limitatore della temperatura di sicurezza per la tensione di 230 V della pompa.

1.3 Dichiarazione di conformità CE

Il regolatore MCom è contrassegnato con il marchio CE in base alle seguenti disposizioni:

- 2006/95/CE - Direttiva di bassa tensione
- 2004/108/CE - Direttiva compatibilità elettromagnetica

Il rispetto dei limiti di compatibilità elettromagnetica è stato verificato in base alla norma DIN EN 60730-1, uso domestico.

La dichiarazione di conformità può essere richiesta presso il costruttore.

2 Avvertenze per la sicurezza



Avvertenza

Pericolo di morte da scosse elettriche!

- Staccare la spina prima di iniziare i lavori elettrici sul regolatore!
 - Staccare immediatamente l'apparecchio dalla rete, se un funzionamento in assenza di pericolo non è più garantito, ad es. in caso di danni visibili.
 - Prima di aprire la scatola, staccare l'apparecchio dall'alimentazione elettrica.
 - Tutti i lavori ad apparecchio aperto devono essere eseguiti solamente da personale specializzato.
-



Attenzione

Danni personali e materiali!

Il regolatore è stato concepito come apparecchio di controllo e regolazione operativo e non è adatto per essere utilizzato in sistemi di sicurezza. Se, ad esempio, vengono utilizzati circuiti di riscaldamento miscelati per la premiscelazione di temperature basse in impianti di riscaldamento a pannelli radianti, è necessario un limitatore della temperatura di sicurezza per la tensione di 230 V della pompa.



Nota

- Il regolatore, così come il kit di comunicazione disponibile come optional, vengono forniti insieme ad alimentatori che dispongono di spine di rete e quindi di dispositivi a disinnesto completo.
 - Qualora le normative vigenti locali facessero riferimento a sezionatori per impianti elettrici fissi, questi devono essere integrati almeno nelle linee di collegamento da 230 V delle pompe.
 - Collegare al regolatore solamente accessori PAW.
 - Cavi danneggiati devono essere sostituiti con cavi di collegamento originali.
-

3 Descrizione del prodotto

Il regolatore regola la velocità della pompa, in modo che venga mantenuta una **pressione differenziale regolabile tra mandata e ritorno**. In questo modo viene garantita la compensazione dei collettori di distribuzione anche in caso di collettori sottoposti a pressione differenziale (senza separatori idraulici).

La compensazione dei collettori di distribuzione consente:

- una temperatura di ritorno bassa;
- un consumo di corrente minore per il funzionamento delle pompe;
- la sicurezza di alimentazione senza sovraccaricare le valvole termostatiche (impedimento di fischi).

In alcuni circuiti di riscaldamento, oltre alla pressione differenziale, viene regolata anche la temperatura. A tale scopo, il servomotore (24 V) deve essere collegato al regolatore MCom.

In questo modo il regolatore MCom regola la temperatura mantenendola a un livello costante.

	Pompa	Servomotore
	on/off velocità	regolatore (tensione)
MC41 Circuito di riscaldamento diretto	tensione di 230 V attivata tramite regolatore circuito di riscaldamento esterno controllo velocità tramite MCom	—
MC42 Valvola miscelatrice a 3 vie		regolatore circuito di riscaldamento esterno (230 V)
MC43 Valvola miscelatrice a 3 vie con bypass		MCom (24 V), temperatura di mandata costante
MC44 Valvola miscelatrice a 3 vie con bypass		regolatore circuito di riscaldamento esterno (230 V)
MC45 Valvola miscelatrice a 4 vie		regolatore circuito di riscaldamento esterno (230 V)
MC46 Set di caricamento caldaia con valvola miscelatrice a 3 vie		MCom (24 V), temperatura di ritorno costante

Per l'alimentazione di tensione, vengono collegati tra di loro fino a 8 regolatori tramite cavi bus. I cavi bus sono forniti in dotazione.

Per la funzione di un sistema MC è necessario solo un kit di collegamento (alimentatore a spina, cod. art. 1398700).

Con l'HeatBloC MC46, l'alimentatore a spina viene fornito in dotazione.

I regolatori MCom possono essere collegati al kit di comunicazione opzionale tramite il cavo bus. Con il kit di comunicazione, le funzioni di visualizzazione e configurazione sono disponibili tramite un'applicazione gratuita.

L'HeatBloC MC43 è stato concepito e abilitato per il collegamento alla centrale SmartHome "wibutler". Per il collegamento al sistema wibutler, è obbligatorio installare un kit di comunicazione (cod. art. 1398730) e un dongle wibutler-EnOcean (cod. art. 1398735) (non forniti in dotazione).

4 Installazione e manutenzione

Il regolatore viene installato al di sopra dell'isolamento del circuito di riscaldamento HeatBloC MC e dispone di cavi prefabbricati.

Osservare le seguenti indicazioni per garantire un funzionamento sicuro dell'impianto:

- Il luogo di montaggio deve essere asciutto, staticamente stabile, nonché protetto da gelate e dalle radiazioni UV.
- Il regolatore non può essere montato all'esterno.
- Durante il funzionamento, inoltre, è necessario garantire in ogni momento l'accesso ai dispositivi di sicurezza e di regolazione!

4.1 Manutenzione

Il regolatore MCom è esente da manutenzione e non deve essere aperto.

La pulizia della scatola del regolatore deve essere effettuata utilizzando soltanto un panno asciutto senza l'aggiunta di detersivi.

L'impianto di riscaldamento dovrebbe essere controllato una volta al mese. In questo modo è possibile riconoscere tempestivamente, ad esempio, eventuali perdite, cadute di pressione o la presenza di aria e assicurare quindi un funzionamento efficiente del sistema.

4.2 Smontaggio e smaltimento



Pericolo

Pericolo di morte a causa di scariche elettriche!

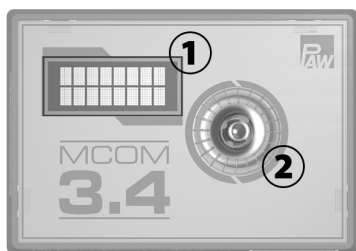
- La scatola dell'alimentatore a spina non deve essere aperta.
Essa deve essere sostituita con accessori PAW.
-

Smaltire i componenti elettrici ed elettronici dell'impianto seguendo le norme per apparecchi elettrici ed elettronici. Per ulteriori informazioni rivolgersi alle autorità competenti locali.

5 Comando

Questa sezione contiene informazioni generali sul comando del regolatore.

5 Struttura



N.	Elemento
①	Display
②	Manopola

Vista frontale del regolatore

5.2 Tasti di comando

Il comando avviene tramite la manopola:

girare verso destra	<ul style="list-style-type: none"> scorrimento del menu verso il basso aumenta di 1 livello il valore di impostazione
girare verso sinistra	<ul style="list-style-type: none"> scorrimento del menu verso l'alto diminuisce di 1 livello il valore di impostazione
premere brevemente (< 1 s)	<ul style="list-style-type: none"> conferma l'immissione o la selezione
premere a lungo (> 2 s)	<ul style="list-style-type: none"> ritorna al menu principale cancella i valori di misurazione minimi/massimi nel menu selezionato

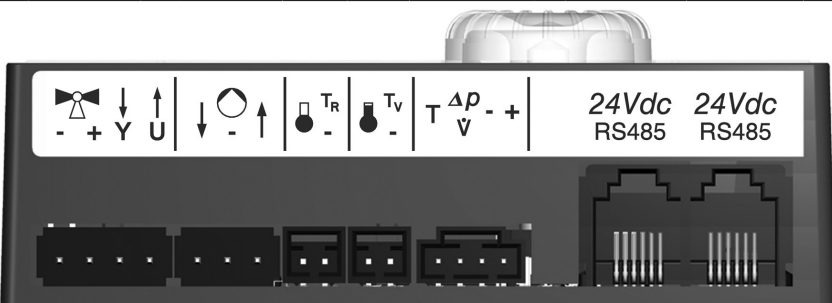
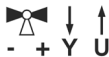



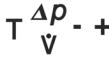


Nota

È consigliabile annotarsi per iscritto le modifiche delle impostazioni apportate. A tale scopo, utilizzare la tabella riportata al capitolo 7.1 Panoramica dei parametri.

6 Messa in servizio

6.1 Panoramica degli ingressi e delle uscite

								
		X1	X2	X3	X4	X5	X6.1	X6.2
N.	Dicitura	Descrizione						
X1		Occupato solo in caso di MC43 e MC46: servomotore PAW tipo NR24-SR-318 -, + = 24 Vcc, I _{max} = 250 mA Y = 0-10 V, I _{max} = 2 mA U = 0-10 V, >40 kOhm						
X2		↓, -: comando della pompa -, ↑: segnale di ritorno della pompa I _{max} = 10 mA PWM: ~10 V Analogico: 0-10 V						
X3		Sensore di temperatura ritorno Pt1000						
X4		Sensore di temperatura mandata Pt1000						
X5		Sensore pressione differenziale (p) T: 0-5 V IN dP/V: 0-5 V IN -: GND +: 5 Vcc Messa a terra funzionale: connettore piatto 6,3						
X6.1 X6.2	24Vdc RS485	Tensione di alimentazione: 24 Vcc Bus di comunicazione: RS485, Modbus						

6.2 Collegamento e impostazioni



Nota

Preferibilmente, non inserire ancora l'alimentatore del kit di comunicazione opzionale nella presa. Attendere che tutti i regolatori siano stati impostati. In tal modo si evita un'ulteriore scansione del Modbus.

1. Collegare i sensori seguendo le istruzioni relative all'impianto idraulico del circuito di riscaldamento (vedi pag. 12/13).
2. Ripristinare l'alimentazione di tensione.
3. Il regolatore viene fornito già preimpostato. All'avvio del regolatore vengono interrogati, uno dopo l'altro, i seguenti parametri. Verificare se questi parametri sono adatti per i componenti utilizzati. Confermare la selezione premendo OK o selezionare un'altra opzione ruotando la manopola.

Lingua	OK	Tipo circuito di riscaldamento	OK	Pompa	OK	Applicazione circuito di riscaldamento	OK	Temperatura nominale (solo MC43 e MC46)	OK	Numero circuito di riscaldamento	
	Rotazione		Rotazione		Rotazione		Rotazione		Rotazione		Rotazione
Italiano		MC41		UPM3 Hyb		Accumulatore		5 °C		1	
	Rotazione		Rotazione		Rotazione		Rotazione		Rotazione		Rotazione
English		MC42		Wilo RSTG		Riscaldamento a radiatori		
	Rotazione		Rotazione		Rotazione		Rotazione		Rotazione		Rotazione
Français		MC43		Magna3		Risc. a pannelli radianti		99 °C		247*	
			Rotazione		Rotazione		Rotazione				
		MC44		UPMXL		Inn. temp. rit.					
			Rotazione				Rotazione				
		MC45				Vel. costante					
			Rotazione								
		MC46									

Ogni numero di circuito di riscaldamento può essere assegnato solo una volta.

Si tenga presente che, anche se non è stato confermato alcun parametro, il regolatore rimane sempre attivo in background e, come base per la regolazione, utilizza i parametri preimpostati di fabbrica (vedi tabella alla pagina seguente).

Se, entro il lasso di tempo indicato, non viene confermato alcun parametro, il regolatore esegue la regolazione in base ai parametri preimpostati di fabbrica o ai parametri impostati per ultimi.

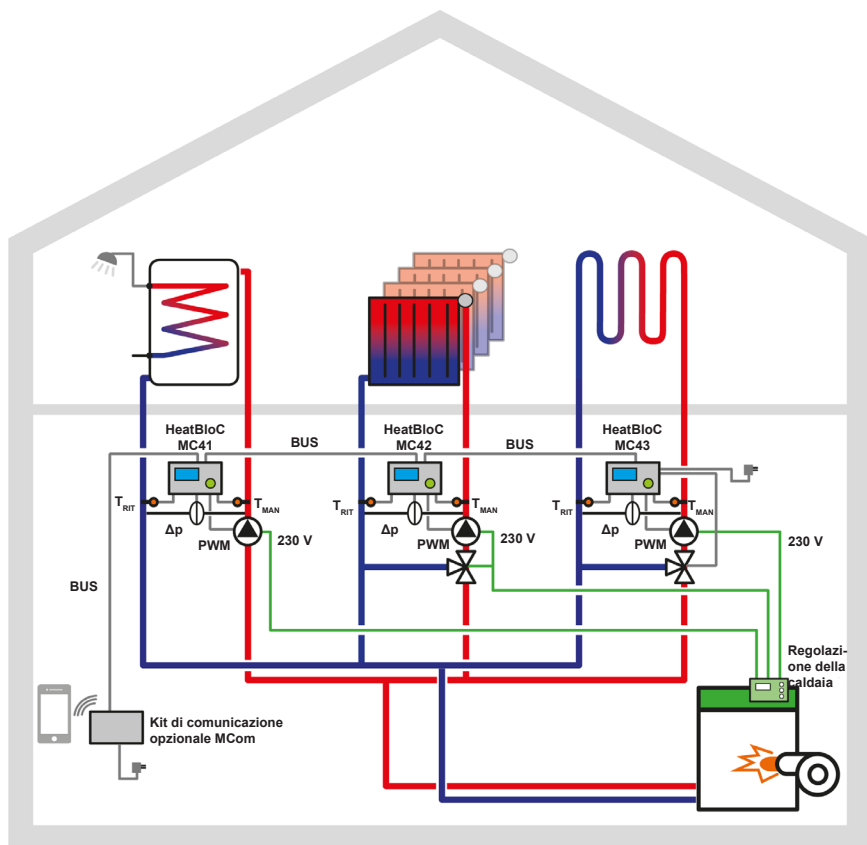
Per l'utilizzo in sistemi di controllo centralizzato degli edifici è possibile assegnare un nu-

- mero di circuito di riscaldamento compreso tra 1 e 247. Il numero di circuito di riscaldamento selezionato corrisponde anche l'ID Modbus. All'avvio del kit di comunicazione viene eseguita soltanto la scansione dei circuiti di riscaldamento con numero da 1 a 8.
4. Utilizzare il menu Basic settings (impostazioni di base) per impostare la data e l'ora sul regolatore. Se si dispone del kit di comunicazione opzionale, è sufficiente effettuare queste impostazioni sul circuito di riscaldamento con il numero 1. Nel giro di 5 minuti il mini PC del kit di comunicazione imposta automaticamente l'ora su tutti gli altri regolatori. Modificare il nome Wlan sul circuito di riscaldamento con il numero 1. Nel giro di 5 minuti il mini PC del kit di comunicazione imposta automaticamente il nome su tutti gli altri regolatori.
 5. Collegare il kit di comunicazione all'alimentazione di tensione.

Impostazione di fabbrica:

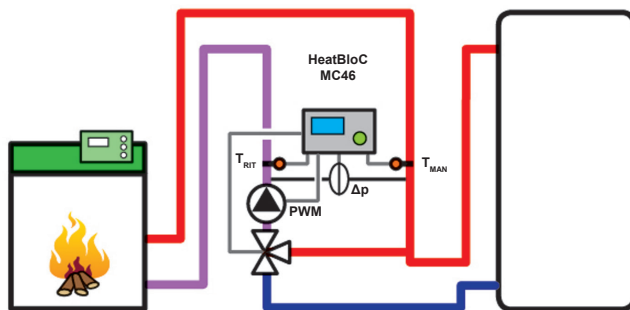
Tipo circuito di riscaldamento (HCM type)	Descrizione	Applicazione circuito di riscaldamento (HCM app)	Pressione differenziale nominale Δp	Temperatura nominale
MC41	Circuito di riscaldamento diretto	riscaldamento a radiatori	100mbar	/
MC42	circuito di riscaldamento miscelato; valvola miscelatrice a 3 vie; il servomotore viene controllato dalla regolazione della caldaia	riscaldamento a radiatori	100mbar	/
MC43	circuito di riscaldamento miscelato; valvola miscelatrice a 3 vie con bypass; il servomotore viene controllato dal regolatore MCom	riscaldamento a pannelli radianti	150mbar	30 °C
MC44	circuito di riscaldamento miscelato; valvola miscelatrice a 3 vie con bypass; il servomotore viene controllato dalla regolazione della caldaia	riscaldamento a pannelli radianti	150mbar	/
MC45	circuito di riscaldamento miscelato; valvola miscelatrice a 4 vie; il servomotore viene controllato dalla regolazione della caldaia	riscaldamento a pannelli radianti	150mbar	/
MC46	sistema di caricamento della caldaia con valvola miscelatrice a 3 vie; il servomotore viene controllato dal regolatore MCom	innalzamento temperatura di ritorno	50mbar	55 °C

Esempio schema di collegamento 1: compensazione dei collettori di distribuzione dinamica, automatica



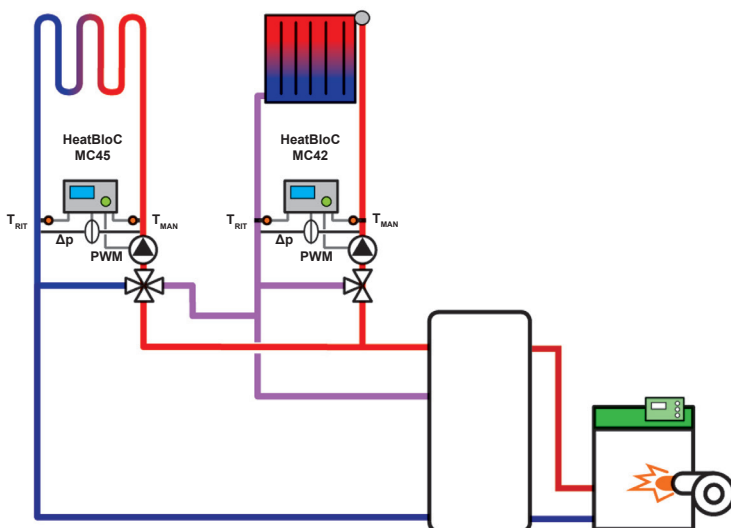
Tipo circuito di riscaldamento	MC41	MC42	MC43
Applicazione circuito di riscaldamento	Caricamento dell'accumulatore	riscaldamento a radiatori	riscaldamento a pannelli radianti
Numero circuito di riscaldamento	1	2	3

Esempio schema di collegamento 2: innalzamento temperatura di ritorno



Tipo circuito di riscaldamento	MC46
Applicazione circuito di riscaldamento	innalzamento temperatura di ritorno
Numero circuito di riscaldamento	1

Esempio schema di collegamento 3: compensazione senza collettore di distribuzione



Tipo circuito di riscaldamento	MC45	MC42
Applicazione circuito di riscaldamento	riscaldamento a pannelli radianti	riscaldamento a radiatori
Numero circuito di riscaldamento	1	2

6.3 Test di funzionamento

1. Verificare se tutti i sensori, le pompe e le valvole sono collegati.
2. Verificare se i parametri dell'impianto sono adatti per i componenti utilizzati. Fare riferimento anche al capitolo 7 Menu delle impostazioni.
 - tipo di circuito di riscaldamento corretto (HCM type)
 - Applicazione del circuito di riscaldamento corretta (app del modulo per circuito di riscaldamento: caricamento accumulatore, riscaldamento a radiatori, riscaldamento a pavimento, mantenimento in temperatura del ritorno, numero di giri costante)



Attenzione

Danni materiali!

L'impostazione di parametri non adatti può portare ad anomalie di funzionamento e danneggiare l'impianto.

3. In modalità manuale, verificare se le uscite commutano e se le pompe funzionano.
4. Sulla vista degli ingressi, verificare se i sensori sono collegati e se emettono valori logici.
 - Durante il funzionamento della pompa, viene generata una pressione differenziale?
 - Nella modalità di riscaldamento, la temperatura di mandata è più alta di quella di ritorno?
5. Impostare la modalità automatica sul regolatore.
6. Consegnare l'impianto, insieme alla documentazione, al gestore dell'impianto. Lasciarsi confermare la messa in servizio e il funzionamento corretti del sistema.

7 Menu delle impostazioni

Il capitolo 7.1 contiene una panoramica della struttura del menu. Dal capitolo 7.2 vengono descritte nel dettaglio le singole voci del menu.

7.1 Panoramica dei parametri

La seguente panoramica mostra la struttura del menu delle impostazioni. Determinate voci del menu vengono nascoste se tramite le impostazioni selezionate non è possibile impostare alcun valore.

Display	Impostazione di fabbrica	Modifica su	
MCxx <> --W	XXXmbar >< --W	/	/
MCxx XX°C <>		/	/
Ombar 0 l/h			
	Δp	/	/
	Min. / Max.		
	\dot{V}		
	Min. / Max.		
	Back		
\dot{Q} kW			
	Sum \dot{Q}		
	Back		
System status			
	← (valore nominale)		
	→ (valore reale segnale di ritorno)		
	→ / %		
	← (valore nominale)		
	→ (valore reale segnale di ritorno)		
	→ / %		
	T FL / nominal		
	FL: / RET:		
	FL Min. / Max.		
	RET Min. / Max.		
	Back		
	T FL	/	/
	T RET	/	/
	Δp	/	/
	Pompa	/	/
	Valvola miscelatrice	/	/
	MCom	/	/

Display		Impostazione di fabbrica	Modifica su
	Modbus	/	/
	wibutler	/	/
	Back		
Comunicazione			
	Spegnere PC		
	Tramite questo comando il mini PC del set di comunicazione viene riavviato.		
	Scansione Modbus		
	Installare nuovamente il firmware		
	Powerline		
		On	
		Off	
		Back	
	WLan		
		Nome	MCom
		Canale	11
		Reset della password	
		Back	
	LAN		
	Back		
Valori nominali			
	Δp		
		0-600 mbar	Dipende da HCM app
	PWM		
		0-100 %	50 %
	Temperatura		
		5-99 °C	Dipende da HCM app
	Back		
Basic settings			
	Lingua		Italiano
		Italiano	
		Inglese	
		Francese	
		Back	
	Data		
		GG.MM.AA	
	Ora		
		hh:mm:ss	
	CET / CEST		Modalità automatica

Display		Impostazione di fabbrica	Modifica su
		Modalità automatica Modalità manuale Back	
	Luce		Modalità automatica
		Modalità automatica Sempre ON Sempre OFF Back	
	Luminosità		
	Contrasto	1-8	2
	Modus	1-8	7
		MCom wibutler Back	MCom
	Back		
User code			
	0000		9856
HCM type			0000
	MC41 MC42 MC43 MC44 MC45 MC46 Back		
HCM app			
	Caricamento dell'accumulatore Riscaldamento a radiatori Riscaldamento a pannelli radianti Innalzamento temperatura di ritorno Velocità costante Back		
Pompa			
	GF UPM3 Hyb Wilo YP RSTG GF Magna3 GF UPMXL Back		

Display		Impostazione di fabbrica	Modifica su
Valvola miscelatrice	Art	Interno Esterno Back	
	Direzione	destra sinistra Back	
HC no.	0-247		1
automatico/manuale	Valvola miscelatrice		Modalità automatica
		Modalità automatica Modalità manuale Back	
	Valvola miscelatrice %		
	Pompa		Modalità automatica
		Modalità automatica Modalità manuale Back	
	Pompa PWM / analogico Pompa % Back		
Offset	T FL		0
	T RET		0
	Δp Back		
Stato ell'aggiornamento			
Versione			
MCom S/N	Casella 1-2 Casella 3-4 Back		

7.2 Breve panoramica sullo stato di stabilizzazione attuale

Fornisce una breve panoramica sullo stato di stabilizzazione attuale a seconda dei valori nominali relativi alla pressione, al comando PWM e al comando valvola miscelatrice.

7.2.1 Tempo di stabilizzazione pressione nominale e/o comando PWM

Il display cambia in modo automatico.

Esempio:

MC 43	
< >	11 W

150 mbar	
> <	11 W

- 1° riga: indicazione del tipo di modulo del circuito di riscaldamento (qui: MC43) e della pressione nominale (qui: 150 mbar)
- 2° riga: indicazione dello stato reale attuale a seconda del valore nominale e della potenza attuale della pompa (solo in caso di pompa Grundfos UPM3).
Attenzione! Il regolatore lavora in background per compensare le deviazioni.

Per le seguenti applicazioni del modulo del circuito di riscaldamento: caricamento dell'accumulatore, riscaldamento a radiatori, riscaldamento a pannelli radianti, innalzamento temperatura di ritorno:

Display	Descrizione
< > o > <	Il sistema è stato stabilizzato in modo ottimale.
- o +	Deviazione >10% rispetto alla pressione nominale (troppo bassa/alta).
SensFail	Sensore di pressione differenziale difettoso.
PumpFail	Cavo pompa PWM difettoso.

Per l'applicazione del modulo del circuito di riscaldamento "velocità costante":

Display	Descrizione
< > o > <	Il sistema è stato stabilizzato in modo ottimale.

7.2.2 Tempo di stabilizzazione valore nominale comando valvola miscelatrice

√ È stata effettuata la seguente selezione `Mixing valve > Internal` (solo in caso di MC43 e MC46).

Esempio:

M C 4 3	3 0 C
< >	

1° riga: indicazione del tipo di modulo del circuito di riscaldamento (qui: MC43) e del valore nominale del comando valvola miscelatrice in °C (qui: 30°C)

2° riga: indicazione dello stato reale attuale a seconda del valore nominale.
Attenzione! Il regolatore lavora in background per compensare le deviazioni.

Display	Descrizione
< > o > <	Il sistema è stato stabilizzato in modo ottimale.
- o +	Deviazione > 5% rispetto al valore nominale (troppo basso/alto)
-- o ++	Deviazione > 10% rispetto al valore nominale (troppo basso/alto)
--- o +++	Deviazione > 15% rispetto al valore nominale (troppo basso/alto)
Errore	Sensore di temperatura difettoso.

7.3 Visualizzazione della pressione differenziale e della portata attuali

√ Ci si trova nel menu `0mbar 0 l/h`.

Questo menu visualizza i valori attuali della pressione differenziale e della portata rilevati. Nel sottomenu vengono visualizzati i valori minimi e massimi della pressione differenziale e della portata rilevati. I valori possono essere eliminati tenendo premuta la manopola. La portata viene visualizzata soltanto se è presente un segnale di portata (ad es. segnale di ritorno pompa in caso della pompa Grundfos UPM3 Hybrid).

Non è possibile alcuna impostazione. Se necessario, la pressione differenziale può essere adattata in modalità Specialista andando al menu `Nominal values > Δp`.

7.4 Visualizzazione del flusso termico attuale

√ Ci si trova nel menu \dot{Q} .

Questo menu visualizza i valori attuali del flusso termico rilevati. Il flusso termico viene visualizzato soltanto se è presente un segnale di portata (ad es. segnale di ritorno pompa in caso della pompa Grundfos UPM3 Hybrid).

Nel sottomenu viene visualizzato il flusso termico in totale. I valori possono essere eliminati tenendo premuta la manopola.

Non è possibile alcuna impostazione.

7.5 Stato di sistema

Visualizza i diversi stati di sistema.

Per l'analisi del messaggio di stato fare riferimento al capitolo [8.2 Messaggi di stato](#).

7.5.1 Visualizzazione valore nominale comando pompa

√ Ci si trova nel menu  ← /  →.

Questo menu visualizza il valore nominale del comando pompa e il valore reale del segnale di ritorno pompa.

Nel sottomenu vengono visualizzati i valori minimi e massimi del segnale di ritorno pompa rilevati. I valori possono essere eliminati tenendo premuta la manopola.

 ← = valore nominale comando pompa

 → = valore reale comando pompa

Non è possibile alcuna impostazione.


7.5.2 Visualizzazione valore nominale comando valvola miscelatrice

√ Ci si trova nel menu  ← /  →

√ È stata effettuata la seguente selezione *Mixing valve > Internal* (solo in caso di MC43 e MC46).

Questo menu visualizza il valore nominale del comando valvola miscelatrice e il valore reale del segnale di ritorno valvola miscelatrice.

Nel sottomenu vengono visualizzati i valori minimi e massimi del segnale di ritorno valvola miscelatrice rilevati. I valori possono essere eliminati tenendo premuta la manopola.

 ← = valore nominale comando valvola miscelatrice

 → = valore reale segnale di ritorno valvola miscelatrice

Non è possibile alcuna impostazione.

7.5.3 Visualizzazione valore nominale temperatura

√ Sei nel menu *T mandata: / nominale: o T ritorno: / nominale:*

√ È stata effettuata la seguente selezione *Mixing valve > Internal* (solo in caso di MC43 e MC46).

Questo menu visualizza il valore nominale della temperatura e la temperatura attualmente rilevata.

Non è possibile alcuna impostazione.

7.5.4 Visualizzazione temperatura MAN/RIT

√ Ci si trova nel menu *FL: / RET*

Questo menu visualizza i valori attuali della temperatura di mandata e di ritorno rilevati.

Nel sottomenu vengono visualizzati i valori minimi e massimi della temperatura di mandata e di ritorno rilevati. I valori possono essere eliminati tenendo premuta la manopola.

Non è possibile alcuna impostazione.

7.6 Comunicazione

- √ È stato installato il kit di comunicazione opzionale.
- √ Ci si trova nel menu `Communication`.



Nota

I dati per il collegamento sono disponibili nelle istruzioni del kit di comunicazione.

In questo menu è possibile comandare il mini PC del kit di comunicazione. Prima di utilizzare questa funzione, è necessario selezionare lo stato di sistema "Modbus" (vedi capitolo *8.2 Messaggi di stato*). Lo stato di sistema per "Modbus" deve visualizzare "OK" per consentire al regolatore di comandare il mini PC del kit di comunicazione. Se lo stato di sistema visualizza un errore, utilizzare un altro regolatore MCom per comandare il mini PC. Controllare prima anche lo stato di sistema per "Modbus".

Sono disponibili le seguenti opzioni:

- Spegnere PC
- Tramite questo comando il mini PC del set di comunicazione viene riavviato.
- Scansione Modbus
- Installare nuovamente il firmware
- WLAN
- Inserire/disinserire il powerline
- LAN

Selezionare l'opzione desiderata. Tenere premuta la manopola fino a quando le frecce sul display non scompaiono.

Spegnere PC:

Tramite questo comando vengono spenti il mini PC del set di comunicazione e il sistema intero. Appare il messaggio "Il PC è spento". Premere la manopola almeno per 2 secondi per ritornare al menu principale.

Tramite questo comando il mini PC del set di comunicazione viene riavviato.

Tramite questo comando il mini PC del set di comunicazione viene riavviato.

Scansione Modbus

Tramite questo comando il mini PC del kit di comunicazione esegue la lettura del numero di circuito di riscaldamento. Durante la scansione Modbus, il regolatore MCom continua a lavorare regolarmente in background.

All'avvio della scansione Modbus, i display di tutti i regolatori MCom visualizzano il numero di circuito di riscaldamento impostato e lo stato della comunicazione. La retroilluminazione lampeggia.

Non appena il kit di comunicazione identifica un regolatore MCom, la retroilluminazione del regolatore MCom interessato si illumina in modo permanente.

Non appena la scansione Modbus viene terminata, il regolatore MCom identificato ritorna nuovamente alla visualizzazione iniziale. I regolatori MCom non identificati continuano a lampeggiare per altri 5 minuti.

Per passare al menu principale durante la scansione Modbus, tenere premuta la manopola per almeno 2 secondi. Durante l'esecuzione della scansione Modbus, la retroilluminazione continua a lampeggiare fino a quando non viene identificato il regolatore MCom o la scansione non viene conclusa.

Installare nuovamente il firmware:

Tramite questo comando il mini PC esegue una nuova installazione del firmware di tutti i regolatori.

WLAN:

Il sottomenu WLAN è descritto ai capitoli 7.6.1 e segg.

Powerline:

Grazie all'adattatore Powerline (cod. art. 1398736) è possibile utilizzare l'app MCom nell'intero edificio. Questo è necessario, ad esempio, in caso di compensazione dei radiatori supportata da MCom. Con funzione Powerline attivata, la WLAN nel regolatore MCom e nel kit di comunicazione viene disattivata.

LAN:

Attivando il pulsante di controllo viene visualizzato l'IP LAN del set di comunicazione, se collegato tramite cavo LAN a un router.

7.6.1 Modifica del nome WLAN

√ Ci si trova nel menu `Communication > WLAN > Nome`

In questo menu è possibile modificare il nome WLAN nel caso in cui sono stati installati nelle vicinanze diversi kit di comunicazione. Assegnare ogni nome WLAN soltanto una volta per garantire un'attribuzione univoca ed evitare interferenze tra i kit di comunicazione.

Con l'impostazione „Off“ è possibile disattivare la WLAN.

Con funzione Powerline attivata, la configurazione WLAN non è disponibile.

Modificare il nome WLAN sul circuito di riscaldamento con il numero 1.

Nel giro di 5 minuti il mini PC del kit di comunicazione imposta automaticamente il nome su tutti gli altri regolatori.

Sono disponibili le seguenti impostazioni:

- Off
- MCom
- MCom1 fino MCom5

Impostazione di fabbrica: MCom

**Nota**

Lo stato di sistema per „Modbus“ deve visualizzare „OK“ (Menu System status > Modbus) per poter modificare le impostazioni WLAN del kit di comunicazione. Se lo stato di sistema del regolatore MCom visualizza un errore, utilizzare un altro regolatore MCom con lo stato di sistema „OK“ per eseguire la modifica.

7.6.2 Modifica del canale di trasmissione WLAN

√ Ci si trova nel menu `Communication > WLAN > Canale`

In questo menu è possibile modificare il canale di trasmissione della WLAN. Questo è necessario se si presentano interferenze con altre reti WLAN nelle vicinanze.

Modificare il canale di trasmissione WLAN sul circuito di riscaldamento con il numero 1.

Nel giro di 5 minuti il mini PC del kit di comunicazione imposta automaticamente il canale di trasmissione su tutti gli altri regolatori.

Con funzione Powerline attivata, la configurazione WLAN non è disponibile.

Intervallo di regolazione: 1-15

Impostazione di fabbrica: 11

**Nota**

Lo stato di sistema per „Modbus“ deve visualizzare „OK“ (Menu System status > Modbus) per poter modificare le impostazioni WLAN del kit di comunicazione. Se lo stato di sistema del regolatore MCom visualizza un errore, utilizzare un altro regolatore MCom con lo stato di sistema „OK“ per eseguire la modifica.

7.6.3 Reset della password WLAN

√ Sei nel menu *Comunicazione > WLAN > Password*.

In questo menu è possibile resettare la password WLAN.

Tenere premuta la manopola fino a quando le frecce sul display non scompaiono. La password WLAN viene resettata all'impostazione di fabbrica.

Con funzione Powerline attivata, la configurazione WLAN non è disponibile.

Impostazione di fabbrica: paw31789

**Nota**

Lo stato di sistema per „Modbus“ deve visualizzare „OK“ (Menu System status > Modbus) per poter modificare le impostazioni WLAN del kit di comunicazione. Se lo stato di sistema del regolatore MCom visualizza un errore, utilizzare un altro regolatore MCom con lo stato di sistema „OK“ per eseguire la modifica.

7.7 Impostazione dei valori nominali

√ Ci si trova nel menu *Nominal values*.

Questo menu serve per l'impostazione dei valori nominali a seconda del tipo e dell'applicazione del circuito di riscaldamento selezionati.

Valori nominali impostabili:

- **Pressione differenziale** (solo in caso delle seguenti applicazioni del circuito di riscaldamento: caricamento dell'accumulatore, riscaldamento a radiatori, riscaldamento a pannelli radianti e innalzamento temperatura di ritorno)
 - Intervallo di regolazione: 0-600 mbar
 - Impostazione di fabbrica:
 - riscaldamento a radiatori: 100 mbar
 - riscaldamento a pannelli radianti: 150 mbar
 - caricamento dell'accumulatore: 50 mbar
 - innalzamento temperatura di ritorno: 50 mbar
- **Segnale PWM** (solo in caso dell'applicazione del circuito di riscaldamento „velocità costante“)
 - Intervallo di regolazione: 0-100%
 - Impostazione di fabbrica: 50%
- **Temperatura** (solo in caso di valvole miscelatrici di tipo interno)
 - Intervallo di regolazione: 5-99°C
 - Impostazione di fabbrica: 30°C (in caso dell'applicazione del circuito di riscaldamento „innalzamento temperatura di ritorno“: 55°C)

**Nota**

Nella modalità wibutler il sistema wibutler effettua la regolazione dei valori nominali. I valori nominali impostati sul regolatore MCom vengono utilizzati solo se non vi è alcuna comunicazione con il sistema wibutler.

7.8 Modifica delle impostazioni di base

√ Sei nel menu `Impostazioni di base`.

Adattamento dei seguenti parametri:

- Lingua
- Data
- Ora
- Ora solare/legale
- Luce
- Luminosità
- Contrasto
- Modalità MCom / wibutler

7.8.1 Impostazione della lingua

√ Sei nel menu `Impostazioni di base`. > Lingua

Possono essere selezionate le seguenti lingue:

- Italiano
- Inglese
- Francese

1. Premere la manopola. Viene visualizzata la selezione.
2. Ruotare la manopola per selezionare la lingua.
3. Premere la manopola per confermare la lingua.

Impostazione di fabbrica: tedesco

7.8.2 Impostazione della data

√ Sei nel menu `Impostazioni di base`. > Data

1. Premere la manopola. La selezione viene visualizzata nel formato GG.MM.AA. Il giorno lampeggia.
2. Ruotare la manopola per impostare il giorno.
3. Premere la manopola per confermare il giorno.
4. Il mese lampeggia.
5. Ripetere le operazioni 2 e 3 per impostare il mese e l'anno.
6. `yes` lampeggia.
7. Se la data è corretta, premere la manopola per confermare. Se la data non è corretta, ruotare la manopola verso destra. `no` lampeggia. Premere la manopola per annullare le modifiche.



Nota

Se si dispone del kit di comunicazione opzionale, è sufficiente effettuare queste impostazioni sul circuito di riscaldamento con il numero 1. Nel giro di 5 minuti il mini PC del kit di comunicazione imposta automaticamente l'ora su tutti gli altri regolatori. Modificare il nome Wlan sul circuito di riscaldamento con il numero 1. Nel giro di 5 minuti il mini PC del kit di comunicazione imposta automaticamente il nome su tutti gli altri regolatori.

7.8.3 Impostazione dell'orario

√ Sei nel menu *Impostazioni di base.* > *Ora*

1. Premere la manopola. La selezione viene visualizzata nel formato hh:mm:ss. L'ora lampeggia.
2. Ruotare la manopola per impostare l'ora.
3. Premere la manopola per confermare l'ora.
4. I minuti lampeggiano.
5. Ripetere le operazioni 2 e 3 per impostare i minuti e i secondi.
6. yes lampeggia.
7. Se l'orario è corretto, premere la manopola per confermare. Se l'orario non è corretto, ruotare la manopola verso destra. nein lampeggia. Premere la manopola per annullare le modifiche.



Nota

Se si dispone del kit di comunicazione opzionale, è sufficiente effettuare queste impostazioni sul circuito di riscaldamento con il numero 1. Nel giro di 5 minuti il mini PC del kit di comunicazione imposta automaticamente l'ora su tutti gli altri regolatori. Modificare il nome WLAN sul circuito di riscaldamento con il numero 1. Nel giro di 5 minuti il mini PC del kit di comunicazione imposta automaticamente il nome su tutti gli altri regolatori.

7.8.4 Passaggio tra ora solare/legale

√ Sei nel menu *Impostazioni di base.* *CET / CEST*

Per il passaggio tra l'ora legale e quella solare sono disponibili le seguenti impostazioni:

- Modalità automatica: cambio dell'ora automatico attivato
- Modalità manuale: cambio dell'ora automatico disattivato

Impostazione di fabbrica: modalità automatica

7.8.5 Impostazione della retroilluminazione

√ Sei nel menu *Impostazioni di base.* > *Luce*

Per la retroilluminazione sono disponibili le seguenti impostazioni:

- Modalità automatica:
quando il regolatore viene utilizzato, la retroilluminazione si accende e si spegne 5 minuti dopo l'ultima immissione.
 - Sempre ON:
aumenta il consumo di energia e accorcia la durata di vita del display.
 - Sempre OFF
1. Premere la manopola. Viene visualizzata la selezione.
 2. Ruotare la manopola per selezionare l'impostazione.
 3. Premere la manopola per confermare l'impostazione.

Impostazione di fabbrica: modalità automatica

7.8.6 Impostazione della luminosità

√ Sei nel menu `Impostazioni di base.` > `Luminosità`

1. Premere la manopola. Viene visualizzata la selezione.
2. Ruotare la manopola per selezionare l'impostazione.
3. Premere la manopola per confermare l'impostazione.

Si prega di notare quanto segue: maggiore è il valore impostato per la luminosità, maggiore è anche il consumo di energia.

Impostazione di fabbrica: 2

7.8.7 Impostazione del contrasto

√ Sei nel menu `Impostazioni di base.` > `Contrasto`

1. Premere la manopola. Viene visualizzata la selezione.
2. Ruotare la manopola per selezionare l'impostazione.
3. Premere la manopola per confermare l'impostazione.

Impostazione di fabbrica: 7

7.8.8 Modalità MCom / wibutler

√ Sei nel menu `Impostazioni di base.` > `Modus`

Qui è possibile impostare da quale sistema vengono regolati i circuiti di riscaldamento.

- MCom: il regolatore funziona in modo indipendente utilizzando le proprie impostazioni.
- wibutler: il regolatore è collegato a un sistema wibutler. I valori nominali vengono predefiniti dal sistema wibutler. Le impostazioni sul regolatore MCom vengono utilizzate soltanto se il sistema wibutler si guasta. Osservare le istruzioni separate relative al sistema wibutler.

Impostazione di fabbrica: MCom



Attenzione

Danni materiali!

Per l'utilizzo in un sistema wibutler, è previsto soltanto il tipo di modulo del circuito di riscaldamento MC43!

Impostazioni non adatte possono causare danni materiali al sistema MC.

7.9 Codice operatore

√ Sei nel menu `Codice operatore.`

Di fabbrica è impostata la modalità specialista.

Dopo aver eseguito modifiche sul regolatore, si consiglia di passare alla modalità di visualizzazione

per impedire la modifica dei parametri.

Passare alla modalità specialista per modificare il tipo e l'applicazione del circuito di riscaldamento ed eseguire altre impostazioni che dipendono dal tipo di circuito di riscaldamento.

Codice	Descrizione
0000	Modalità di visualizzazione
9856	Modalità specialista

7.10 Impostazione del tipo e dell'applicazione del circuito di riscaldamento

- √ La modalità specialista è attiva.
- √ Ci si trova nel menu HCM type o HCM app.

Ogni tipo di circuito di riscaldamento può essere combinato a qualsiasi applicazione del circuito di riscaldamento.

Possibilità di impostazione del tipo di circuito di riscaldamento:

Tipo circuito di riscaldamento (HCM type)	Descrizione
MC41	Circuito di riscaldamento diretto
MC42	Circuito di riscaldamento miscelato; valvola miscelatrice a 3 vie; il servomotore viene controllato dalla regolazione della caldaia
MC43	Circuito di riscaldamento miscelato; valvola miscelatrice a 3 vie con bypass; il servomotore viene controllato dal regolatore MCom
MC44	Circuito di riscaldamento miscelato; valvola miscelatrice a 3 vie con bypass; il servomotore viene controllato dalla regolazione della caldaia
MC45	Circuito di riscaldamento miscelato; valvola miscelatrice a 4 vie; il servomotore viene controllato dalla regolazione della caldaia
MC46	Sistema di caricamento della caldaia con valvola miscelatrice a 3 vie; il servomotore viene controllato dal regolatore MCom

Possibilità di impostazione dell'applicazione del circuito di riscaldamento:

- Caricamento dell'accumulatore
- Riscaldamento a radiatori
- riscaldamento a pannelli radianti
- Innalzamento temperatura di ritorno
- Velocità costante

Impostazione di fabbrica:

Tipo circuito di riscaldamento (HCM type)	Applicazione circuito di riscaldamento (HCM app)	Pressione differenziale nominale Δp	Temperatura nominale
MC41	riscaldamento a radiatori	100 mbar	/
MC42	riscaldamento a radiatori	100 mbar	/
MC43	riscaldamento a pannelli radianti	150 mbar	30 °C
MC44	riscaldamento a pannelli radianti	150 mbar	/
MC45	riscaldamento a pannelli radianti	150 mbar	/
MC46	innalzamento temperatura di ritorno	50 mbar	55 °C



Nota

L'applicazione del circuito di riscaldamento "velocità costante" funziona con segnale PWM costante. Impostazione di fabbrica: 50%.

7.11 Impostazione della pompa

- √ La modalità specialista è attiva.
- √ Ci si trova nel menu `Pump`.

In questo menu è possibile impostare le pompe integrate nel circuito di riscaldamento.

Possibilità di impostazione:

- Grundfos UPM3 Hybrid
- Wilo-Yonos PARA RSTG
- Grundfos Magna3
- Grundfos UPMXL

7.12 Impostazione della valvola miscelatrice

- √ La modalità specialista è attiva.
- √ Ci si trova nel menu `Mixing valve`.

In questo menu è possibile impostare il servomotore integrato nel circuito di riscaldamento.

Possibilità di impostazione:

- **Esterno:** il servomotore viene controllato da un regolatore del circuito di riscaldamento esterno
- **Interno:** il servomotore viene controllato dal regolatore MCom
- **A destra/sinistra:** in caso di inversione della mandata, è necessario selezionare qui la mandata modificata. Non dimenticare di scambiare la scala del servomotore.

7.13 Impostazione del numero di circuito di riscaldamento

- √ La modalità specialista è attiva.
- √ Ci si trova nel menu `HC no`.

È necessario impostare il numero di circuito di riscaldamento.

1. Numerare i circuiti di riscaldamento da 1 a 8 partendo da sinistra e andando verso destra.
2. Collegare il kit di comunicazione opzionale all'alimentazione elettrica.
All'avvio del kit di comunicazione viene eseguita soltanto la scansione dei circuiti di riscaldamento con numero da 1 a 8.

Per eliminare il regolatore dalla rete, impostare il rispettivo numero di circuito di riscaldamento su 0. Così facendo, l'interfaccia del kit di comunicazione del regolatore viene disattivata,

ma non viene in alcun modo compromessa la funzione di regolazione attraverso parametri.



Nota

Per l'utilizzo in sistemi di controllo centralizzato degli edifici è possibile assegnare un numero di circuito di riscaldamento compreso tra 1 e 247. Il numero di circuito di riscaldamento selezionato corrisponde anche l'ID Modbus.

7.14 Modalità manuale per il servomotore/la pompa

- √ La modalità specialista è attiva.
- √ Ci si trova nel menu `Automatico/Manuale`

In questo menu è possibile impostare la modalità manuale per il servomotore e la pompa.

Possibilità di impostazione:

- Modalità automatica
- Modalità manuale

Impostazione di fabbrica per entrambi: modalità automatica

Modalità manuale servomotore

- √ È stata effettuata la seguente selezione `Mixing valve > Internal` (solo in caso di MC43 e MC46).

Selezionare la modalità manuale in `Miscelatore > Modalità manuale`.

Qui è possibile definire la posizione della valvola miscelatrice in %.

Modalità manuale pompa:

Selezionare la modalità manuale in `Pompa > Modalità manuale`.

Qui è possibile adattare il segnale pompa:

- PWM o analogico
- 0% - 100%

7.15 Offset

- √ La modalità specialista è attiva.
- √ Ci si trova nel menu `Offset`.

Questa funzione serve esclusivamente per la risoluzione dei problemi, nel caso in cui si è contattato l'assistenza clienti PAW.

In questo menu è possibile modificare i valori di misurazione dei sensori di un valore fisso.

Valori impostabili:

- **Temperatura mandata T MAN**
Intervallo di regolazione: da -25,0°C a +25,0°C, a passi di 0,1°C
- **Temperatura ritorno T RIT**
Intervallo di regolazione: da -25,0°C a +25,0°C, a passi di 0,1°C
- **Pressione differenziale**
Intervallo di regolazione: da -200 mbar a 200 mbar, a passi di 1 mbar

7.16 Stato dell'aggiornamento

Visualizza il progresso del download dell'aggiornamento.

Una volta completato il download, l'aggiornamento viene installato e la manopola si illumina di arancione.

In questo lasso di tempo non è possibile eseguire alcuna azione.



Nota

Durante l'aggiornamento, non scollegare il regolatore dall'alimentazione elettrica per nessun motivo!

7.17 Versione

Visualizza la versione del software, ad es. `Version 1.26.000`. Nel sottomenu vengono visualizzati il tempo e la data di creazione del software.

7.18 Numero di serie

√ Ci si trova nel menu `MCom S/N`.

Visualizza il numero di serie del regolatore MCom.

Esempio: visualizzazione del numero di serie "C000001234":

1:	C0000		3:	-----
2:	01234		4:	-----

8 Messaggi di stato e risoluzione degli errori



Avvertenza

Pericolo di morte a causa di scariche elettriche!

- Se non è più possibile garantire un funzionamento sicuro, scollegare immediatamente il circuito di riscaldamento dalla rete, ad es. in caso di danni visibili.
- Avvertire immediatamente uno specialista del settore!



Nota

Il regolatore è un prodotto di qualità ed è stato progettato per durare molti anni. Considerare pertanto i seguenti punti:

- Spesso la causa di un guasto non è il regolatore, ma uno dei componenti collegati.
- Le seguenti informazioni per la ricerca del errore indicano le cause di errore più frequenti.
- Si prega di restituire il regolatore soltanto dopo aver contattato l'assistenza clienti PAW.

8.1 Indicatore di stato LED

Il colore della manopola indica lo stato del circuito di riscaldamento. Per la ricerca degli errori, attenersi alla seguente tabella.

Indicatore LED manopola	Descrizione	Soluzione
Illuminazione permanente verde	Non sono stati rilevati errori del sistema.	—
Lampeggiamento verde	L'app MC HeatBloC di PAW o il sistema wibutler richiedono un'identificazione.	—
Lampeggiamento rosso	È stato rilevato un errore.	Richiamare nel menu lo stato di sistema e confrontare il messaggio di stato con il paragrafo 8.2 Messaggi di stato .
Illuminazione permanente gialla	Il regolatore si trova parzialmente o completamente in modalità manuale.	Se necessario, impostare il regolatore in modalità automatica.
Illuminazione permanente arancione	È in corso un aggiornamento. Non scollegare il regolatore dall'alimentazione elettrica.	Attendere fino a quando l'aggiornamento non è stato completato.

8.2 Messaggi di stato

Se la manopola lampeggia di rosso, nel menu `System status` sono riportati gli errori possibili.

Quando ci si trova nel menu `System status` ruotare la manopola per passare ai messaggi di stato.

Display:

La prima riga indica i componenti collegati.

La seconda riga indica lo stato.

- OK, se non è stato rilevato alcun errore o
- breve messaggio di errore (vedi tabella)

Componente	Errore	Descrizione	Soluzione
Antibloc- caggio	Nessun errore	La funzione della prote- zione antiblocco viene eseguita una volta al giorno automaticamente e dura alcuni minuti. Fare riferimento anche al capitolo 8.3 Protezione <u>antibloccaggio</u> -	In questo lasso di tempo non è pos- sibile utilizzare il regolatore. Attendere fino a quando il processo di protezione antibloccaggio non è stato completato.
Balancing in pro- gress	Nessun errore	La compensazione dei radiatori viene avviata manualmente tramite l'app MCom da parte di uno specialista del settore.	In questo lasso di tempo non è possibi- le utilizzare il regolatore. Attendere fino a quando la copensazio- ne dei radiatori non è stata completata.
T FL	Closed	Cortocircuito sul sensore T_{MAN} In caso di MC43: il regolatore regola il servomotore su una miscelazione di mandata del 10% (= comando valvola miscelatrice 25%).	Controllare il sensore su T_{MAN} ed even- tualmente sostituirlo.
	Broken	Interruzione sul sensore T_{MAN} In caso di MC43: il regolatore regola il servomotore su una miscelazione di mandata del 10% (= comando valvola miscelatrice 25%).	Verificare il collegamento sul sensore T _{MAN} ed eventualmente sostituirlo.
T RET	Closed	Cortocircuito sul sensore T_{RIT} In caso di MC46: il regolatore MCom regola il servomotore su una miscelazione di ritorno del 100%	Controllare il sensore su T_{RIT} ed even- tualmente sostituirlo.
	Broken	Interruzione sul sensore T_{RIT} In caso di MC46: il regolatore MCom regola il servomotore su una miscelazione di ritorno del 100%	Verificare il collegamento sul sensore T_{RET} ed eventualmente sostituirlo.
Δp	HighVolt	Sovratensione sul sensore di pressione differenziale. Il regolatore MCom regola la pompa con un segnale PWM del 100%.	Controllare il sensore di pressione dif- ferenziale ed eventualmente sostituirlo
	LowVolt	Sottotensione sul sensore di pressione differenziale Il regolatore MCom regola la pom- pa con un segnale PWM del 100%.	Controllare il sensore di pressione dif- ferenziale ed eventualmente sostituirlo
Pump (solo in caso di pompa con segnale di ritorno)	Error 85	Errore elettrico	<ul style="list-style-type: none"> • Ricorrere alle istruzioni della pompa • Scollegare la pompa dall'alimentazione di tensione e quindi ricollegarla nuovamente • Far eseguire la manutenzione della pompa
	Error 90	Pompa bloccata	
	Broken	Segnale di ritorno pompa assente	Controllare il cavo PWM della pompa.
	Stop OK	La pompa è stata disattivata dal sistema wibutler o dal regola- tore MCom (ad es. in modalità manuale).	Non è stato rilevato alcun errore.
Valvola miscelatr.	HighVolt	Sovratensione sul segnale di ritorno servomotore	Verificare il collegamento ed eventual- mente sostituire il servomotore.







Componente	Errore	Descrizione	Soluzione
MCom	No Clock	Errore dell'hardware	Contattare il costruttore.
	SPI	Errore dell'hardware	Contattare il costruttore.
Modbus	No Comm.	Comunicazione tramite Modbus assente. La manopola si illumina di verde.	Se il kit di comunicazione non è installato, questo messaggio non rappresenta alcun errore. Se il kit di comunicazione è stato installato: <ul style="list-style-type: none"> controllare il numero di circuito di riscaldamento assegnato verificare il cavo di comunicazione collegato al kit di comunicazione verificare se il kit di comunicazione è acceso (il LED rosso sul kit di comunicazione si illumina) scansione Modbus tramite il menu Communication riavviare il kit di comunicazione
wibutler	Verify	Comunicazione con il kit di comunicazione assente. La manopola si illumina di verde.	<ul style="list-style-type: none"> controllare il numero di circuito di riscaldamento assegnato verificare il cavo di comunicazione collegato al kit di comunicazione verificare se il kit di comunicazione è acceso (il LED rosso sul kit di comunicazione si illumina) scansione Modbus tramite il menu Communication riavviare il kit di comunicazione
wibutler	No Comm.	Da 6 minuti non avviene alcuna comunicazione con il wibutler.	<ul style="list-style-type: none"> verificare se il wibutler è stato attivato verificare la presenza di errori nel wibutler verificare se il wibutler si trova nelle vicinanze della WLAN MCom verificare se il sistema MCom è stato installato nel wibutler riavviare il kit di comunicazione
wibutler	NoDongle	Sul kit di comunicazione non è stato collegato alcun dongle	<ul style="list-style-type: none"> collegare il dongle controllare il dongle: il LED verde si illumina = alimentazione di tensione OK il LED giallo si illumina = trasmissione dati via radio
wibutler	TeachIn	Viene stabilito un collegamento con il wibutler.	<ul style="list-style-type: none"> completare il processo di apprendimento sul wibutler verificare se il wibutler è stato attivato verificare se il wibutler si trova nelle vicinanze della WLAN MCom attendere 10 minuti e quindi controllare nuovamente la modalità riavviare il kit di comunicazione e il sistema MCom

8.3 Protezione antibloccaggio

La funzione della protezione antibloccaggio viene eseguita una volta al giorno automaticamente e dura alcuni minuti.

Il regolatore con il circuito di riscaldamento numero 1 avvia la funzione della protezione antibloccaggio alle 12:05. I regolatori rimanenti partono sfalsati di 5 minuti, nella sequenza dei loro ID del circuito di riscaldamento.

Sequenza:

1.  = 0 %
2.  = chiudere (140 s)
3.  = 100 %
4.  = 0 %
5.  = aprire (140 s)
6.  = chiudere (140 s)
7. Stato precedente (automatico/manuale)

8.4 Compensazione dei radiatori

La compensazione dei radiatori negli edifici può essere effettuata utilizzando la pompa Grundfos UPM3 Hybrid o Grundfos UPMXL, il kit di comunicazione opzionale e l'app MCom. A tale scopo è necessario un sistema a due tubi e radiatori regolabili. La compensazione dei radiatori viene avviata tramite l'app MCom. Durante la compensazione,

sui display dei regolatori appare "Balancing in progress". Durante questo procedimento non è possibile effettuare alcuna immissione, le valvole miscelatrici interne (24 V) si chiudono e soltanto una delle pompe funziona ad alta velocità. Una volta che la compensazione tramite l'app è stata terminata o dopo che sono trascorsi 15 minuti senza aver effettuato alcuna immissione, il regolatore MCom passa nuovamente al procedimento di regolazione normale.

8.5 Priorità dell'elaborazione di programma interna

Di seguito viene mostrato l'ordine di successione dell'elaborazione di programma interna per facilitare il processo di ricerca degli errori.

8.5.1 Regolazione della valvola miscelatrice

√ È stata effettuata la seguente selezione `Mixing valve > Internal` (standard in caso di MC43 e MC46).

Priorità	Descrizione	Conseguenza
1	Compensazione dei radiatori attiva	<ul style="list-style-type: none"> Comando valvola miscelatrice 0%
2	Modalità manuale attiva	<ul style="list-style-type: none"> La valvola miscelatrice è ferma. Il LED si illumina di giallo.
3	Dal calcolo wibutler risulta che attualmente non è necessaria alcuna energia addizionale nel circuito di riscaldamento (ad es. sensori temperatura ambiente).	<ul style="list-style-type: none"> La pompa viene portata a 0% e rimane spenta. Comando valvola miscelatrice 0% <p>Questa funzione deve essere attivata dal wibutler ogni 5 minuti. In caso contrario, il regolatore MCom effettua la regolazione in base agli ultimi valori trasmessi dal wibutler.</p>
4	Errore sul sensore di temperatura T_{MAN}	<ul style="list-style-type: none"> Funzione di emergenza: comando valvola miscelatrice 25% (tranne MC46)
	Errore sul sensore di temperatura T_{RIT}	<ul style="list-style-type: none"> Solo in caso di MC46: funzione di emergenza: comando valvola miscelatrice 100%
5	Pressione differenziale attuale < 10 mbar	<ul style="list-style-type: none"> Comando valvola miscelatrice 0% (tranne MC46)
		<ul style="list-style-type: none"> Solo in caso di MC46: comando valvola miscelatrice 100%

8.5.2 Regolazione della pompa

Priorità	Descrizione	Conseguenza
1	Compensazione dei radiatori attiva	<ul style="list-style-type: none"> Circuito attivo: regolazione su una pressione differenziale costante di 580 mbar. Circuito passivo: la pompa viene portata a 0% e rimane spenta.
2	Modalità manuale attiva	<ul style="list-style-type: none"> La pompa viene mantenuta a una velocità costante (0-100%). Il LED si illumina di giallo.
3	Dal calcolo wibutler risulta che attualmente non è necessaria alcuna energia addizionale nel circuito di riscaldamento (ad es. sensori temperatura ambiente).	<ul style="list-style-type: none"> La pompa viene portata a 0% e rimane spenta. Comando valvola miscelatrice 0% <p>Questa funzione deve essere attivata dal wibutler ogni 5 minuti. In caso contrario, il regolatore MCom effettua la regolazione in base agli ultimi valori trasmessi dal wibutler.</p>
4	Errore sul sensore di pressione differenziale	<ul style="list-style-type: none"> La pompa viene impostata su 100%.

8.6 Pompa

Le pompe Wilo-Yonos PARA RSTG, Grundfos UPM3 Hybrid e Grundfos UPMXL sono impostate di fabbrica in modo corretto. La pompa Pompe Grundfos Magna3 deve essere configurata in loco.

In caso di guasto nella regolazione (segnale assente), le pompe Wilo-Yonos PARA RSTG, Grundfos UPM3 Hybrid e Grundfos UPMXL girano alla massima velocità, mentre la pompa Grundfos Magna3 gira alla velocità minima.

Per garantire il funzionamento corretto del circuito di riscaldamento, la pompa va impostata come segue:

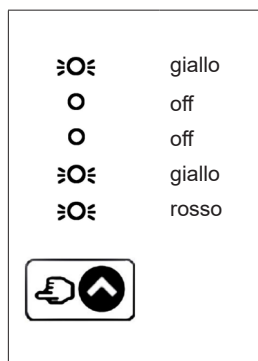
8.6.1 Wilo-Yonos PARA RSTG

La manopola della pompa va impostata sul simbolo seguente. L'anello LED si illumina di arancione. Attenersi alle istruzioni separate della pompa!



8.6.2 Grundfos UPM3 Hybrid

Sul display della pompa deve comparire il codice seguente. Il codice può essere verificato tramite una breve pressione del pulsante. Attenersi alle istruzioni separate della pompa!



8.6.3 Grundfos Magna3

La configurazione avviene tramite il display della pompa. Attenersi alle istruzioni separate della pompa!

I) Impostare il tipo di regolazione

1. Ci si trova nel menu *Impostazione*.
2. Selezionare *Modalità controllo* e confermare con OK.
2. Selezionare *Curva costante* e confermare con OK.
4. Premere il tasto Home per ritornare al menu principale.

II) Impostare il valore nominale

1. Ci si trova nel menu *Impostazione*.
2. Selezionare *Setpoint* e confermare con OK.
3. Premere OK.
4. Impostare come valore nominale *100%* e confermare con OK.
5. Premere il tasto Home per ritornare al menu principale.

III) Configurare l'ingresso analogico

1. Ci si trova nel menu *Assist*.
2. Selezionare *Impostaz., ingresso analogico* e confermare con OK.
3. Continuare a scorrere.
4. Selezionare *Influenza setpoint esterno* e continuare a scorrere.
5. Selezionare *0-10 V* come tipo di segnale e continuare a scorrere.
6. Controllare il riepilogo visualizzato e confermare con OK.

IV) Impostare la regolazione del valore nominale

1. Ci si trova nel menu *Impostazione*.
2. Selezionare *Influenza setpoint* e confermare con OK.
3. Selezionare *Funzione setpoint esterno* e confermare con OK.
4. Selezionare *Lineare con MIN* e confermare con OK.
5. Premere il tasto Home per ritornare al menu principale.

9 Dati tecnici

Ingressi/uscite	
Collegamento X1	1 x valvola miscelatrice continua "NR24-SR-318" -,+ = 24 Vcc, I _{max} = 250 mA Y = 0-10 V, I _{max} = 2 mA U = 0-10 V, >40 kOhm
Collegamento X2	Pompa: comando e segnale di ritorno I _{max} = 10 mA PWM: ~10 V Analogico: 0-10 V
Collegamento X3	T _{RIT} : 1 x Pt1000, Molex C-Grid/SL
Collegamento X4	T _{MAN} : 1 x Pt1000, Molex C-Grid/SL
Collegamento X5	1 x sensore DPS0-0,6 T: 0-5 V IN dP/V: 0-5 V IN -: GND +: 5 Vcc Messa a terra funzionale: connettore piatto 6,3
Collegamento X6	2 x cavi bus RJ12 (6P6C), Alimentazione di tensione, comunicazione 24 Vcc, RS485
Display	LCD retroilluminato, indicatore di stato multicolore sull'elemento di comando
Grado di protezione	IP 21 (allo stato montato)
Classe di protezione	III (attenzione: in caso di collegamento di un sensore di pressione differenziale a X5, la messa a terra funzionale viene collegata all'impianto idraulico)
Temperatura ambiente	0 ... +50°C, con montaggio a parete libero
Grado di impurità	2
Classe di software	A
Modo di funzionamento	Tipo 1.Y
Valori fisici	
Dimensioni L x P x A	100 x 70 x 60 mm
Peso	130 g
Accessori	
Obbligatori	Alimentazione di tensione: Alimentatore appositamente ideato Input: 240 V~50 Hz, 0,7 A, spina europea Output: 24 Vcc, 1 A, RJ12, RS485-Terminator LUNG/PROF x LARG x ALT: 33x79x54 mm Peso: 208 g
Opzionale	Kit di comunicazione

Diritti d'autore

I diritti d'autore nonché tutti i diritti di proprietà industriale, presenti e futuri, relativi al software MCom e al relativo contenuto tecnico spettano esclusivamente a PAW GmbH & Co. KG.

Non è consentito copiare, modificare, decompilare, disassemblare, decodificare il software, creare altro materiale basato sullo stesso, separare componenti del software o altrimenti modificarlo in qualsiasi modo.

Nella creazione del software è stato fatto parziale ricorso a software esterni.

a) Atmel AVR1316

Copyright (c) 2008, Atmel Corporation

All rights reserved.

Redistribution and use in source and binary forms, with or without modification, are permitted provided that the following conditions are met:

1. Redistributions of source code must retain the above copyright notice, this list of conditions and the following disclaimer.
2. Redistributions in binary form must reproduce the above copyright notice, this list of conditions and the following disclaimer in the documentation and/or other materials provided with the distribution.
3. The name of ATMEL may not be used to endorse or promote products derived from this software without specific prior written permission.

THIS SOFTWARE IS PROVIDED BY ATMEL „AS IS“ AND ANY EXPRESS OR IMPLIED WARRANTIES, INCLUDING, BUT NOT LIMITED TO, THE IMPLIED WARRANTIES OF MERCHANTABILITY AND FITNESS FOR A PARTICULAR PURPOSE ARE EXPRESSLY AND SPECIFICALLY DISCLAIMED. IN NO EVENT SHALL ATMEL BE LIABLE FOR ANY DIRECT, INDIRECT, INCIDENTAL, SPECIAL, EXEMPLARY, OR CONSEQUENTIAL DAMAGES (INCLUDING, BUT NOT LIMITED TO, PROCUREMENT OF SUBSTITUTE GOODS OR SERVICES; LOSS OF USE, DATA, OR PROFITS; OR BUSINESS INTERRUPTION) HOWEVER CAUSED AND ON ANY THEORY OF LIABILITY, WHETHER IN CONTRACT, STRICT LIABILITY, OR TORT (INCLUDING NEGLIGENCE OR OTHERWISE) ARISING IN ANY WAY OUT OF THE USE OF THIS SOFTWARE, EVEN IF ADVISED OF THE POSSIBILITY OF SUCH DAMAGE.

b) MODBUS Slave Library: A portable MODBUS slave for MODBUS ASCII/RTU/TCP.

Copyright (c) 2008 Christian Walter <cwalter@embedded-solutions.at>

All rights reserved.



PAW GmbH & Co. KG

Böcklerstr. 11, D-31789 Hameln, Germania

Tel.: +49-5151-9856-0, Fax: +49-5151-9856-98

E-mail: info@paw.eu, Web: www.paw.eu