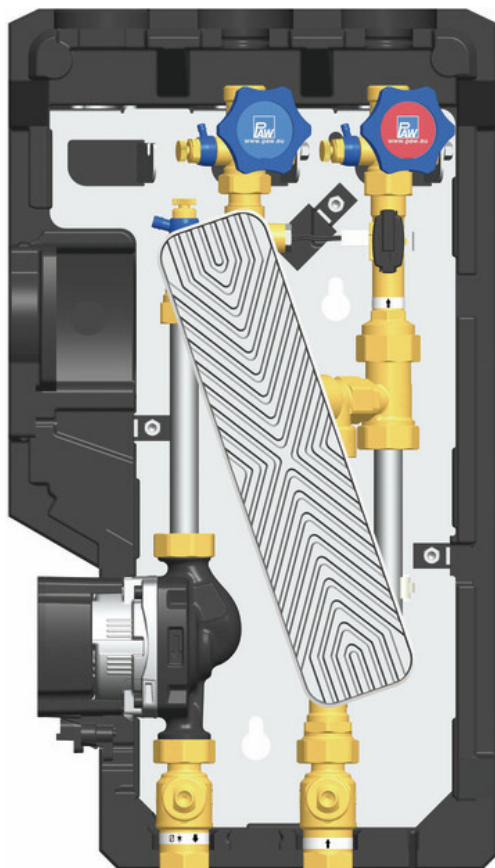
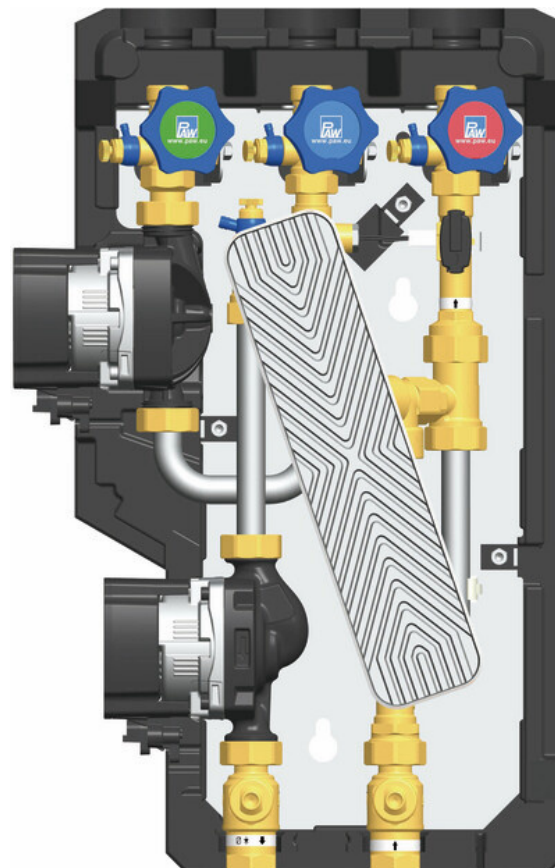




Montage- und Bedienungsanleitung Frischwassermodul DN 15 FriwaMini FriwaMini mit Zirkulation



FriwaMini



FriwaMini mit Zirkulation

Inhaltsverzeichnis

1	Allgemeines.....	3
1.1	Geltungsbereich der Anleitung.....	3
1.2	Zu diesem Produkt.....	4
1.3	Bestimmungsgemäße Verwendung.....	5
2	Sicherheitshinweise.....	6
3	Produktbeschreibung.....	8
4	Auslegung und Planung.....	9
4.1	Auslegung des Speichers.....	11
4.2	Anforderungen an die Wasserbeschaffenheit.....	12
5	Zirkulationsbetrieb.....	14
6	Montage und Installation [Fachmann].....	15
7	Inbetriebnahme [Fachmann].....	18
7.1	Füllen des Primärkreises.....	19
7.2	Inbetriebnahme des Reglers.....	20
7.3	Einstellen der Temperatur.....	22
7.4	Maximaler Zapfvolumenstrom.....	23
8	Instandhaltung.....	26
8.1	Inspektion.....	26
8.2	Wartung.....	27
9	Lieferumfang [Fachmann].....	28
9.1	Ersatzteile Regler und Isolierung.....	28
9.2	Ersatzteile Primärkreis.....	30
9.3	Ersatzteile Sekundärkreis.....	31
10	Technische Daten.....	33
10.1	Maßzeichnung.....	34
10.2	Druckverlust- und Pumpenkennlinien.....	35
11	Entsorgung.....	36
12	Inbetriebnahmeprotokoll.....	37
13	Notizen.....	38

1 Allgemeines




Lesen Sie diese Anleitung vor der Installation und Inbetriebnahme sorgfältig durch.
Bewahren Sie diese Anleitung zum späteren Gebrauch in der Nähe der Anlage auf.

1.1 Geltungsbereich der Anleitung

Diese Anleitung beschreibt die Funktion, Installation, Inbetriebnahme und Bedienung des Frischwassermoduls FriwaMini. Die mit [Fachmann] bezeichneten Kapitel richten sich ausschließlich an den Fachhandwerker.

Für andere Komponenten der Anlage, wie Speicher, Regler und Pumpen beachten Sie bitte die Anleitungen des jeweiligen Herstellers.

Station	Artikelnummer	Regler FC3.10	Pumpe primär	Zirkulation	Wärmetauscher
FriwaMini	6401510		Grundfos UPM4 15-75	Optional: 6404111	Kupferlot, 32 Platten
	6401530				beschichtet, 32 Platten
FriwaMini mit Zirkulation	6401515		Grundfos UPM4 15-75	Grundfos UPM4 15-70 CIL3	Kupferlot, 32 Platten
	6401535				beschichtet, 32 Platten

Diese Artikel fallen unter Artikel 4 Absatz 3 der Druckgeräterichtlinie 2014/68/EU und sind in Übereinstimmung mit der guten Ingenieurpraxis ausgelegt und hergestellt.

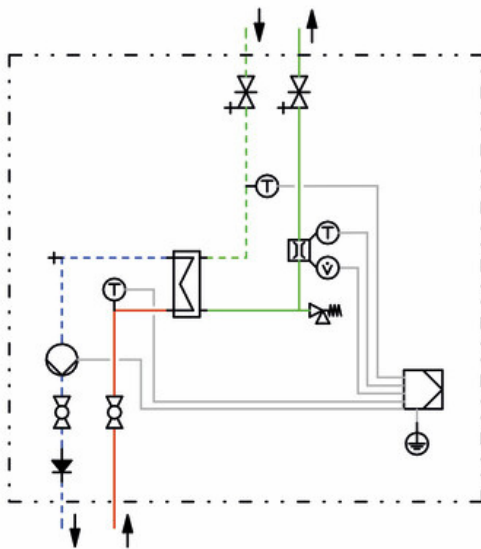
Das Frischwassermodul entspricht den relevanten Richtlinien und ist daher mit der CE-Kennzeichnung versehen. Die Konformitätserklärung kann beim Hersteller angefordert werden.

1.2 Zu diesem Produkt

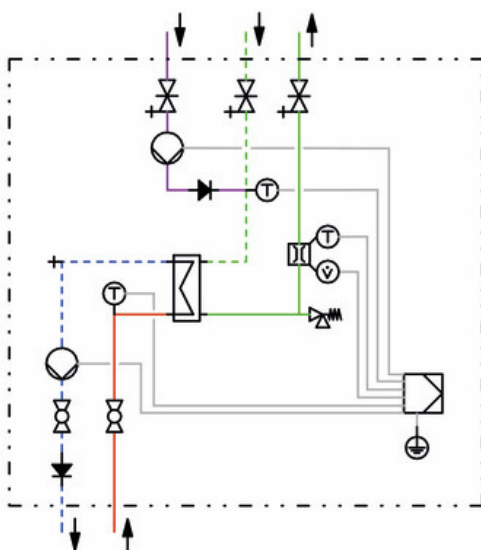
Die FriwaMini ist ein Frischwassermodul, das Trinkwasser nach dem Durchlauferhitzerprinzip erwärmt.

Das Frischwassermodul ist eine vormontierte und auf Dichtheit geprüfte Armaturengruppe zur Wärmeübertragung zwischen dem Pufferspeicher und dem Trinkwasserkreis.

Sie enthält einen voreingestellten Regler sowie wichtige Armaturen für den Betrieb der Anlage:



Frischwassermodul ohne Zirkulation



Frischwassermodul mit Zirkulation

- Kugelhähne im Primärkreis
- Kolbenventile im Sekundärkreis
- Sicherheitsventil im Sekundärkreis
- Vormontierter Regler
- Temperatursensor am Kaltwasserzulauf
- Temperatursensor am Heizungsvorlauf
- Temperatursensor am Trinkwasseraustritt
- Volumenstromsensor am Trinkwarmwasseraustritt
- Absperrbare Primär- und Zirkulationspumpe*
- Manuelles Entlüftungsventil zum Entlüften des Wärmetauschers und der Pumpe

*Zirkulationspumpe nur vorhanden bei FriwaMini mit Zirkulation oder bei nachträglichem Einbau eines Zirkulationssets (6404111)

1.3 Bestimmungsgemäße Verwendung

Das Frischwassermodul darf nur in Heizungsanlagen zwischen dem Pufferspeicher und dem Trinkwasserkreis montiert werden. Es darf bauartbedingt nur vertikal montiert und betrieben werden! Die in dieser Anleitung angegebenen technischen Grenzwerte müssen berücksichtigt werden.

Verwenden Sie ausschließlich PAW-Zubehör in Verbindung mit dem Frischwassermodul. Die bestimmungswidrige Verwendung führt zum Ausschluss jeglicher Haftungsansprüche.

Nehmen Sie das Modul nicht in Betrieb, wenn sichtbare Beschädigungen bestehen.

2 Sicherheitshinweise

Die Installation und Inbetriebnahme sowie der Anschluss der elektrischen Komponenten setzen Fachkenntnisse voraus, die einem anerkannten Berufsabschluss als Anlagenmechaniker/in für Sanitär-, Heizungs- und Klimatechnik bzw. einem Beruf mit vergleichbarem Kenntnisstand entsprechen [Fachmann].

Bei der Installation und Inbetriebnahme muss Folgendes beachtet werden:

- Einschlägige regionale und überregionale Vorschriften
- Unfallverhütungsvorschriften der Berufsgenossenschaft
- Anweisungen und Sicherheitshinweise dieser Anleitung



VORSICHT



Verbrennungsgefahr!

Armaturen und Pumpe können während des Betriebs bis zu 95 °C heiß werden.

- ▶ Die Isolierschale muss während des Betriebs geschlossen bleiben.

WARNUNG

Funktionsstörung!

- ▶ Das Frischwassermodul muss in den Potenzialausgleich der Elektroinstallation integriert werden. Dies kann durch eine vorschriftsmäßige Potenzialausgleichsverbindung zum Hauptpotenzialanschluss oder durch das angeschlossene Rohrleitungsnetz sichergestellt werden.

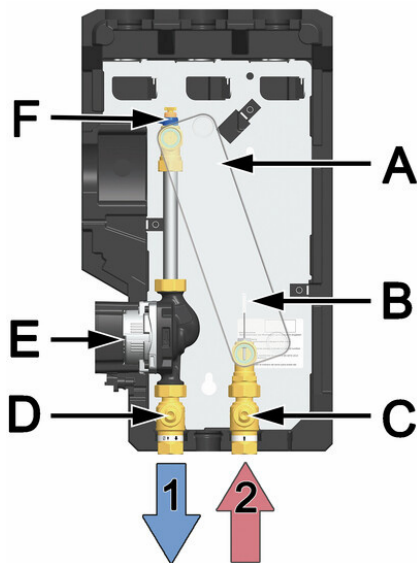
HINWEIS

Sachschaden durch Mineralöle!

Mineralölprodukte beschädigen die EPDM-Dichtungselemente nachhaltig, wodurch die Dichteigenschaften verloren gehen. Für Schäden, die durch derartig beschädigte Dichtungen entstehen, übernehmen wir weder eine Haftung noch leisten wir Garantieersatz.

- ▶ Vermeiden Sie unbedingt, dass EPDM mit mineralölhaltigen Substanzen in Kontakt kommt.
- ▶ Verwenden Sie ein mineralölfreies Schmiermittel auf Silikon- oder Polyalkylenbasis, wie z. B. Unisilikon L250L und Syntheso Glep 1 der Firma Klüber oder Silikonspray.

3 Produktbeschreibung



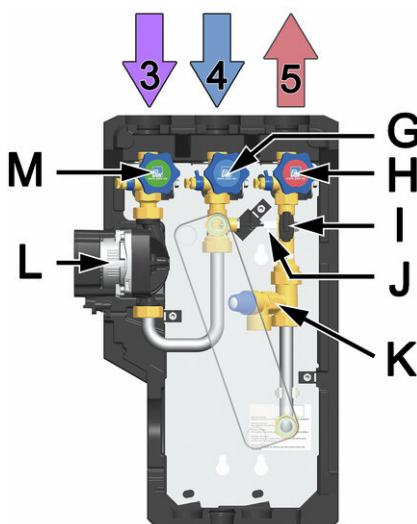
Primärkreis

Anschlüsse

- 1 Primär-/Heizungsseite: Rücklauf zum Pufferspeicher
- 2 Primär-/Heizungsseite: Vorlauf vom Pufferspeicher
- 3 Sekundär-/Trinkwasserseite: Eintritt Warmwasser-Zirkulation
- 4 Sekundär-/Trinkwasserseite: Kaltwasser-Eintritt
- 5 Sekundär-/Trinkwasserseite: Warmwasser-Austritt

Ausstattung Primärkreis

- A Wärmetauscher
- B Temperatursensor Pt1000
- C Kugelhahn
- D Kugelhahn mit Schwerkraftbremse
- E Primärpumpe
- F Manuelles Entlüftungsventil



Sekundärkreis

Ausstattung Sekundärkreis

- G Kolbenventil mit Entleerhahn (Kaltwasser-Eintritt)
- H Kolbenventil mit Entleerhahn (Warmwasser-Austritt)
- I Analoger Volumenstromsensor, VFS 2-40 l/min
- J Temperatursensor Pt1000
- K Sicherheitsventil 10 bar


**Nur zur Absicherung des Frischwassermoduls.
Ersetzt nicht das bauseits vorzusehende
Sicherheitsventil!**

Beispiel: FriwaMini mit Zirkulation

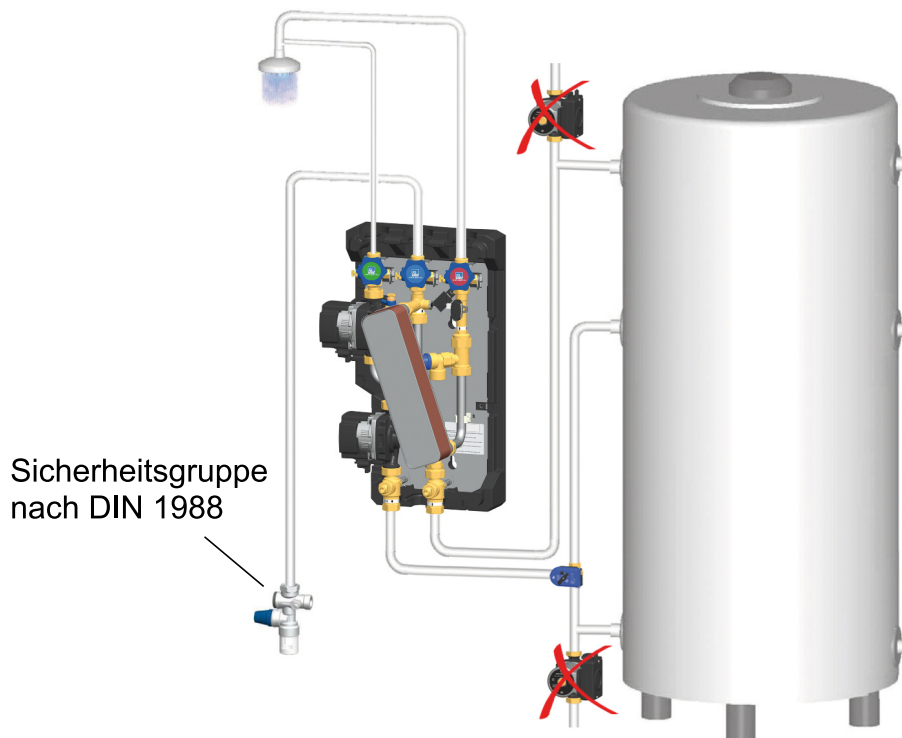
- L Zirkulationspumpe
- M Kolbenventil mit Entleerhahn (Zirkulation)

4 Auslegung und Planung

Für die einwandfreie Funktion des Frischwassermoduls muss die Anlage bestimmte Voraussetzungen erfüllen. Nehmen Sie sich vor der Montage etwas Zeit für die Planung.

WARNUNG	
	<p>Verbrühungsgefahr durch heißes Wasser!</p> <p>Durch Fremdzirkulation im Primärkreis kann an der Zapfstelle bis zu 90 °C heißes Wasser austreten.</p> <ul style="list-style-type: none"> ▶ Es dürfen keine externen Pumpen zwischen dem Frischwassermodul und dem Pufferspeicher installiert sein. ▶ Das Frischwassermodul darf nicht an einen Heizkreisverteiler angeschlossen werden.

Montagebeispiel:



FrwaMini Zirkulation mit optionaler Rücklaufverteilung (Artikelnummer 640425).

HINWEIS

Einsatz von Begleitheizbändern

Installationen ohne Zirkulationsleitung mit einem erhöhten Rohrleitungsinhalt können dazu führen, dass bei längeren Zapfpausen die Temperatur in den Rohrleitungen stark absinkt. Dadurch kommt es zu einem verzögerten Startverhalten der Frischwasserstation, die Ausregelung der eingestellten Solltemperatur wird dadurch verlangsamt.

Bei einem Einsatz von elektrischen Begleitheizungen in Kombination mit kurzen Zapfungen kann sich dieser Effekt ausprägen. Es besteht die Gefahr, dass aufgrund des verzögerten Startverhaltens unterschiedliche Temperaturbereiche in der Trinkwarmwasserleitung entstehen. Dies kann bei anschließenden längeren Zapfungen zu anfänglich schwankenden Austrittstemperaturen führen.

Aus diesem Grund wird von der Nutzung einer elektrischen Begleitheizung abgeraten. Sollte eine Installation unumgänglich sein, werden folgende Schritte empfohlen:

- ▶ Bei einer langen Rohrstrecke zwischen Pufferspeicher und Frischwasserstation sollte die Komfortfunktion aktiviert werden (erhöhte Verkalkungsneigung). Wir empfehlen möglichst kurze Installationswege zwischen Pufferspeicher und Friwa.
- ▶ Vermeiden Sie kurze Zapfungen.
- ▶ Statt einer überdimensionierten Frischwasserstation, empfehlen wir eine Kaskadierung von mehreren kleineren Stationen.

Optimaler Betrieb der Station

Um eine optimale Regelung zu gewährleisten, sollten möglichst keine zusätzlichen hydraulischen Druckverluste an der Primärseite entstehen (z.B. durch den Einbau eines Schlammabscheiders, Schmutzfängers oder Mischers).

4 Auslegung und Planung

4.1 Auslegung des Speichers

Anhand der folgenden Tabelle können Sie das in etwa benötigte Bereitschaftsvolumen des Pufferspeichers berechnen.

Temperatur im Pufferspeicher	Am Regler eingestellte WW-Temperatur	Erforderliches Speichervolumen je Liter WW (Wärmetauscher beschichtet)
50 °C	45 °C	1,9 Liter
60 °C*	45 °C	1,1 Liter
	50 °C	1,5 Liter
	55 °C	2,1 Liter
70 °C	50 °C	1,0 Liter
	55 °C	1,2 Liter
	60 °C	1,6 Liter
80 °C	50 °C	0,8 Liter
	55 °C	0,9 Liter
	60 °C	1,1 Liter

*Beispielrechnung für die Auslegung des Pufferspeichers:

Temperatur Pufferspeicher: 60 °C

Maximal benötigte Zapfmenge: 20 l/min

Am Regler eingestellte TWW-Temperatur: ca. 45 °C

Wie groß muss der Speicher sein, wenn eine 20-minütige Zapfung ohne Nachheizung erfolgen soll?

$$20 \text{ l/min} \times 20 \text{ min} = 400 \text{ l}$$

$$400 \text{ l} \times 1,1 = 440 \text{ l}$$

Der erwärmte Teil des Pufferspeichers muss 440 Liter groß sein.

4.2 Anforderungen an die Wasserbeschaffenheit

Die Frischwassermodule vermindern konstruktiv die Ausfällung von Kalk im Wärmetauscher. Bei Anlagen mit einer hohen Gesamthärte des Trinkwassers und/oder hohen Temperaturen wird eine Wasseraufbereitung empfohlen. In Abhängigkeit der chemischen Zusammensetzung des Wassers am Installationsort ist die Auswahl und Eignung des Plattenwärmetauschers zu prüfen. Beachten Sie nachfolgende Tabelle: **Einfluss der Wasserbeschaffenheit auf die Korrosionsbeständigkeit bei Trinkwasseranwendungen**

Wasserinhalt	Konzentration (mg/l oder ppm)	Zeitgrenzen	Wärmetauscher mit Kupferlot	Wärmetauscher mit Sealix®-Versiegelung
Alkalität (HCO ₃ ⁻)	< 70	Innerhalb von 24 Std.	0	+
	70-300		+	+
	> 300		0/+	+
Sulfat (SO ₄ ²⁻)	< 70	Keine Grenze	+	+
	70-300		0/-	+
	> 300		-	+
HCO ₃ ⁻ / SO ₄ ²⁻	> 1.0	Keine Grenze	+	+
	< 1.0		0/-	+
Elektrische Leitfähigkeit	< 10 µS/cm	Keine Grenze	0	+
	10-500 µS/cm		+	+
	> 500 µS/cm		0	+
pH-Wert	< 6.0	Innerhalb von 24 Std.	0	+
	6.0-7.5		0	+
	7.5-9.0		+	+
	9.0-10		0	0
	> 10.0		0	-
Ammonium (NH ₄ ⁺)	< 2	Innerhalb von 24 Std.	+	+
	2-20		0	+
	> 20		-	-

4 Auslegung und Planung

Wasserinhalt	Konzentration (mg/l oder ppm)	Zeitgrenzen	Wärmetauscher mit Kupferlot	Wärmetauscher mit Sealix®- Versiegelung
Chloride (Cl ⁻)	< 100	Keine Grenze	+	+
	100-200		+	+
	200-300		+	+
	> 300		0/+	0
Freies Chlor (Cl ₂)	< 1	Innerhalb von 5 Std.	+	+
	1-5		0	0
	> 5		0/-	0
Schwefelwasserstoff (H ₂ S)	< 0.05	Keine Grenze	+	+
	> 0.05		0/-	0
Freies (aggressives) Kohlendioxid (CO ₂)	< 5	Keine Grenze	+	+
	5-20		0	+
	> 20		-	+
Gesamthärte (°dH)	4.0-8.5	Keine Grenze	+	+
Nitrate (NO ₃ ⁻)	< 100	Keine Grenze	+	+
	> 100		0	+
Eisen (Fe)	< 0.2	Keine Grenze	+	+
	> 0.2		0	+
Aluminium (Al)	< 0.2	Keine Grenze	+	+
	> 0.2		0	+
Mangan (Mn)	< 0.1	Keine Grenze	+	+
	> 0.1		0	+

+ Gute Beständigkeit unter normalen Bedingungen

0 Korrosion kann dann auftreten, speziell wenn weitere Faktoren mit 0 bewertet sind

- Verwendung wird nicht empfohlen

5 Zirkulationsbetrieb

Das Modul ist (optional) mit einer Zirkulationspumpe ausgestattet. Module ohne Zirkulation können nachträglich mit einem Zirkulationsset für die interne Nachrüstung ausgestattet werden.

Für den Betrieb der Zirkulationspumpe sind im Regler drei mögliche Betriebsarten hinterlegt (siehe Bedienungsanleitung des Reglers, Kapitel *Zirkulation*).

- **Impulsgesteuerter Betrieb** (bedarfsabhängig / Anforderung):

Durch die kurze Betätigung einer Warmwasser-Zapfstelle (Zapfimpuls: unter 5 Sek.) wird die Zirkulationspumpe gestartet. Die Zirkulationspumpe läuft dann für einige Minuten (einstellbar).

- **Zeitabhängiger Betrieb:**

Der Betrieb der Zirkulationspumpe ist innerhalb frei wählbarer Zeiträume an einer Wochenuhr einstellbar. Bei dieser Betriebsart wird die Zirkulation zu Beginn des eingestellten Zeitraumes gestartet. Die Zirkulation wird nach dem Ablauf des eingestellten Zeitraumes abgeschaltet.

- **Temperaturabhängiger Betrieb:**

Bei dieser Betriebsart wird die Zirkulation nur gestartet, wenn die einstellbare Minimaltemperatur am Zirkulationstemperatur-Sensor unterschritten wird. Die Zirkulation wird nach dem Erreichen der einstellbaren Abschalttemperatur abgeschaltet.

Die Betriebsarten können beliebig kombiniert werden, z.B. zeit- und temperaturabhängiger Betrieb.

Die Zirkulation ist dabei nur aktiv, wenn die Temperatur am Zirkulationstemperatur-Sensor unterschritten ist und das Zeitfenster aktiv ist.

Bei zusätzlich aktiviertem, impulsgesteuerten Betrieb läuft die Zirkulationspumpe während des Zeitfensters kontinuierlich und kann außerhalb des Zeitfensters über einen Zapfimpuls aktiviert werden. Ein vorzeitiges Abschalten erfolgt beim Überschreiten der eingestellten Abschalttemperatur.

HINWEIS

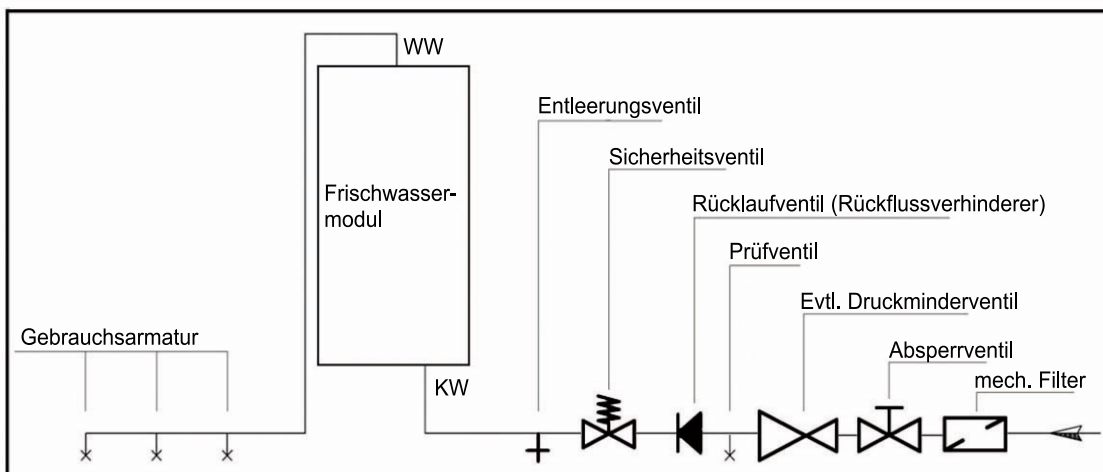
Sachschaden!

Im Auslieferungszustand ist die Zirkulation nicht aktiviert (siehe Bedienungsanleitung des Reglers, Kapitel *Zirkulation*). Die Betriebsart muss zwingend gewählt und voreingestellt werden. Die Drehzahl der Zirkulationspumpe wird über das PWM-Signal vorgegeben (Werkseinstellung: 40 %).

6 Montage und Installation [Fachmann]

Das Frischwassermodul darf nur über eigene Speicherstutzen für den Vor- und Rücklauf an den Pufferspeicher angeschlossen werden. Es dürfen keine externen Pumpen zwischen dem Frischwassermodul und dem Pufferspeicher installiert sein. Fremdzirkulation bewirkt starke Temperaturschwankungen.

Der Trinkwasser-Anschluss ist nach den einschlägigen Normen (z.B. DIN 1988) vorzunehmen!

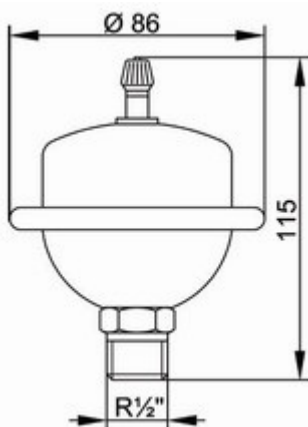


HINWEIS

Sachschaden!

Das Sicherheitsventil, das in der Station integriert ist, ersetzt nicht die Sicherheitseinrichtungen des Trinkwasser-Anschlusses nach DIN 1988. Das Sicherheitsventil schützt die Station lediglich vor Überdrücken im Wartungsfall.

HINWEIS



Sachschaden!

Sind am gleichen Netz wie das Frischwassermodul Entnahmestellen angeschlossen, bei denen Druckstöße möglich sind (z.B. Druckspüler, Wasch- oder Spülmaschinen), empfehlen wir den Einbau von Wasserschlagdämpfern in der Nähe des Druckstoßverursachers.

WARNUNG



Gefahr für Leib und Leben durch Stromschlag!

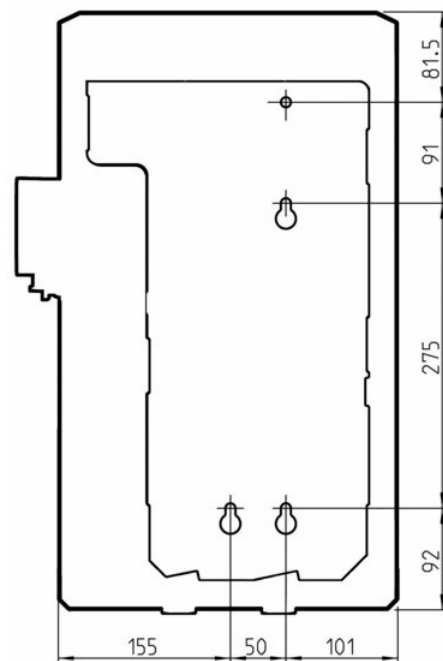
- ▶ Ziehen Sie vor elektrischen Arbeiten am Regler den Netzstecker!
- ▶ Stecken Sie den Netzstecker erst nach Abschluss aller Arbeiten in eine Steckdose. So verhindern Sie ein unbeabsichtigtes Anlaufen der Motoren.

HINWEIS

Sachschaden!

Um Schäden an der Anlage zu verhindern, muss der Montageort trocken, tragsicher, frostfrei und vor UV-Strahlung geschützt sein.

1. Legen Sie den Montageort des Frischwassermoduls in der Nähe des Pufferspeichers fest. Die Rohrleitungen sollten bei DN 20 heizungsseitig eine Länge von 4 m nicht überschreiten.
2. Übertragen Sie die Maße für die Bohrlöcher auf die Wand. Eine entsprechende Bohrschablone (siehe rechts) finden Sie auf der Kartonage unter dem Frischwassermodul.
3. Bohren Sie die Löcher und stecken Sie geeignete Dübel hinein.
4. Drehen Sie die Schrauben so weit in die Dübel hinein, dass sie noch etwa 40 mm aus der Wand heraus stehen.
5. Ziehen Sie die vordere Isolierschale ab.
6. Hängen Sie das Frischwassermodul auf die Schrauben. Ziehen Sie die Schrauben fest, so dass die Isolierung an den Seiten an der Wand aufliegt.
7. Verrohren Sie das Frischwassermodul mit der Anlage gemäß der nebenstehenden Abbildung.



Bohrschablone

6 Montage und Installation [Fachmann]

1 Primärseite:

Rücklauf zum Pufferspeicher,

Anschluss $\frac{3}{4}$ " IG, Verrohrung:

mindestens DN 20: 22 x 1 mm

empfohlen DN 25: 28 x 1,5 mm

2 Primärseite:

Vorlauf vom Pufferspeicher,

Anschluss $\frac{3}{4}$ " IG, Verrohrung:

mindestens DN 20: 22 x 1 mm

empfohlen DN 25: 28 x 1,5 mm

3 Sekundärseite:

Eintritt Warmwasser-Zirkulation,

Anschluss $\frac{3}{4}$ " AG, flachdichtend

4 Sekundärseite:

Kaltwasser-Eintritt,

Anschluss $\frac{3}{4}$ " AG, flachdichtend

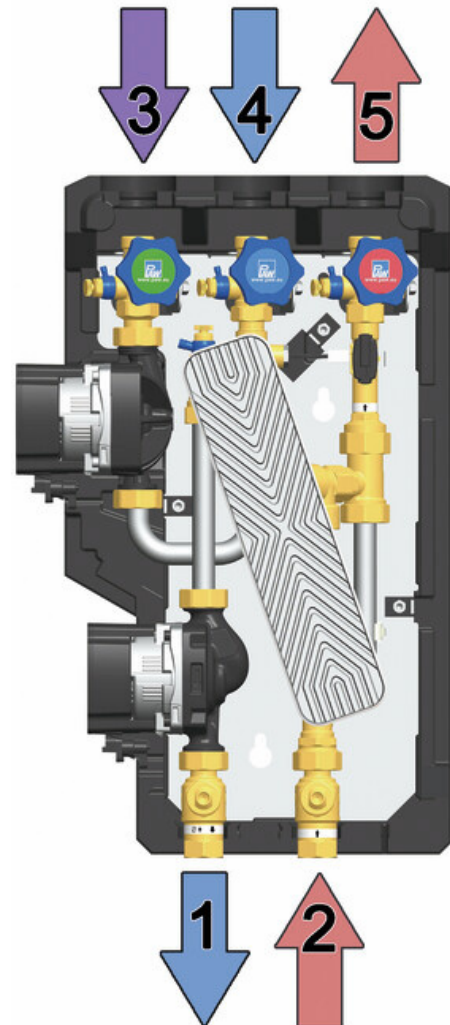
5 Sekundärseite:

Warmwasser-Austritt,

Anschluss $\frac{3}{4}$ " AG, flachdichtend

Rohrabstand von der Wand

(sekundär) = 72 mm



Rohrabstand von der Wand

(primär) = 112 mm

7 Inbetriebnahme [Fachmann]

HINWEIS

Öffnen Sie die Ventile in den Leitungen und im Modul **langsam**, um Druckschläge zu vermeiden.

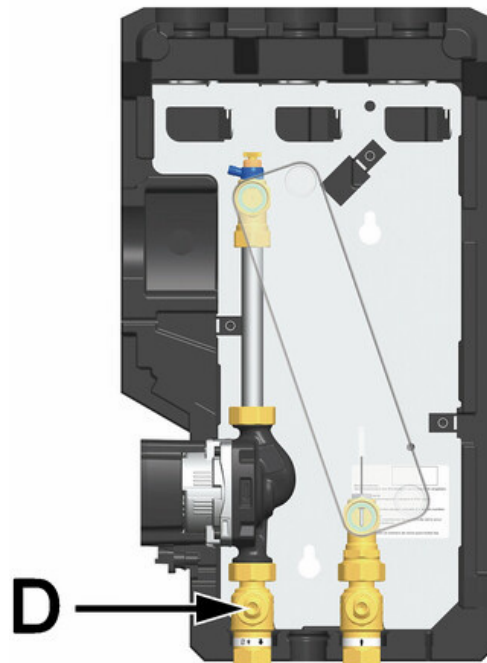
Funktion Schwerkraftbremse

Der Primärkreis ist mit einer Schwerkraftbremse im Kugelhahn (D) ausgestattet, um eine unerwünschte Schwerkraftzirkulation zu verhindern.

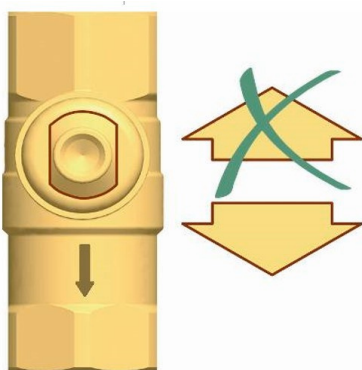
Zum Entlüften und Spülen der Anlage muss die Schwerkraftbremse geöffnet sein. Drehen Sie dazu den Kugelhahn in die **Position 45°**.

Die Schwerkraftbremse ist dann außer Betrieb.

Für den Betrieb der Anlage müssen alle Kugelhähne und Ventile **komplett** geöffnet sein (**Position 0°**).

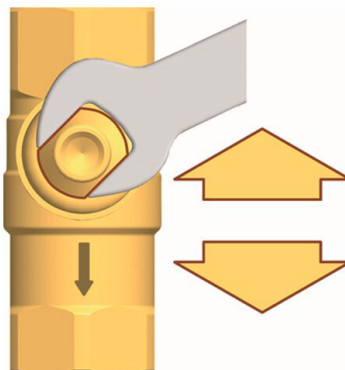


Position 0°



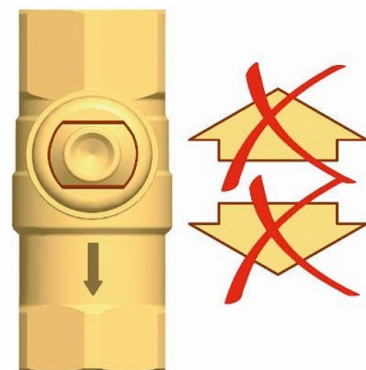
Schwerkraftbremse in Betrieb,
**Durchströmung nur in
Flussrichtung.**

Position 45°



Schwerkraftbremse außer
Betrieb, **Durchströmung in
beide Richtungen.**

Position 90°



Kugelhahn geschlossen,
keine Durchströmung.

7.1 Füllen des Primärkreises
WARNUNG

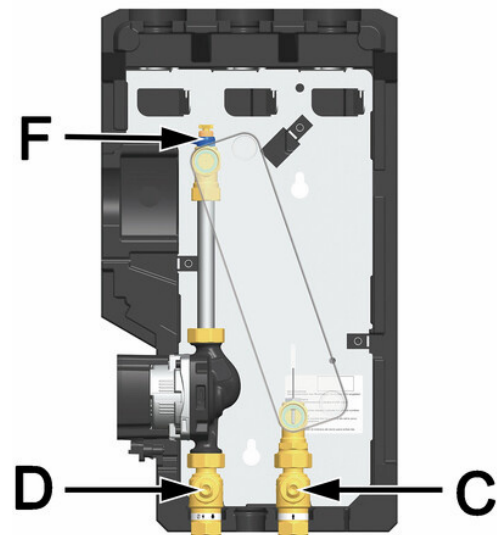
Verbrühungsgefahr durch heißes Wasser!

Das System steht unter Druck. Durch Öffnen des Sicherheits- / Entlüftungsventils kann bis zu 90 °C heißes Wasser austreten, das zu Personenschaden führen kann.

- ▶ Öffnen Sie jedes Ventil langsam und mit ausreichendem Abstand.

Bei (teilweise) gefülltem Speicher

1. Öffnen Sie langsam den Kugelhahn (C), indem Sie ihn in **Position 0°** drehen.
2. Füllen Sie den Speicher mit den bauseits vorhandenen Befüllarmaturen auf, bis Sie einen Betriebsdruck von ca. 1,5 bar* erreicht haben. Verwenden Sie Heizungswasser gemäß VDI 2035 / ÖNorm H5195-1.
3. Betätigen Sie vorsichtig das Entlüftungsventil (F) und lassen Sie die Luft entweichen.
4. Schließen Sie das Entlüftungsventil (F).
5. Schließen Sie den Kugelhahn (C), indem Sie ihn in **Position 90°** drehen.
6. Öffnen Sie langsam den Kugelhahn (D), indem Sie ihn in **Position 45°** drehen.
7. Betätigen Sie vorsichtig das Entlüftungsventil (F) und lassen Sie die Luft entweichen.
8. Schließen Sie das Entlüftungsventil (F).
9. Kontrollieren Sie nach dem Entlüften den Betriebsdruck des Speichers und erhöhen Sie ggf. den Druck.
10. Öffnen Sie die Kugelhähne (C) und (D) vollständig, indem Sie sie in **Position 0°** drehen.


Primärkreis

*1,5 bar im Primärkreis = empfohlener Mindestwert

Ausschlaggebend für den Druck sind zusätzlich die bauartbedingten Systemdrücke und die Komponenten der Heizungsanlage!

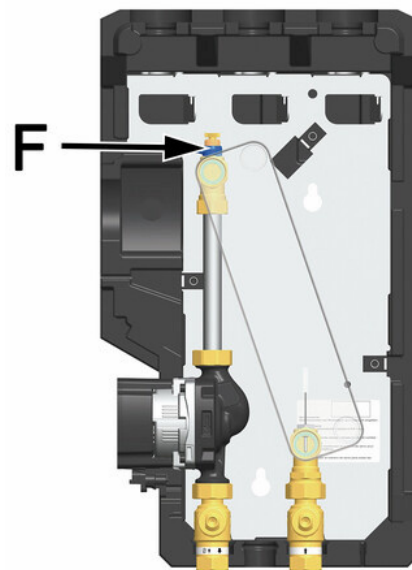
7.2 Inbetriebnahme des Reglers

WARNUNG

Gefahr für Leib und Leben durch Stromschlag!

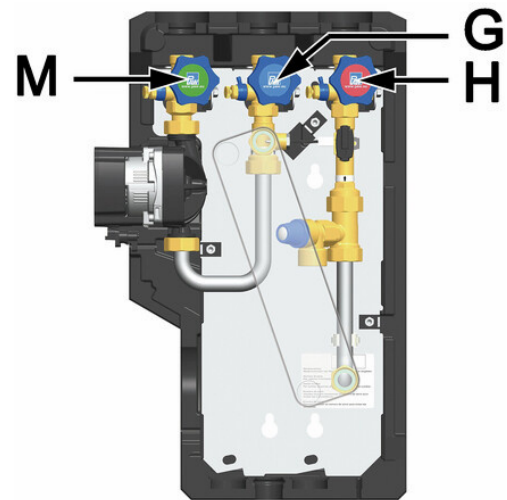
- ▶ Überprüfen Sie, ob die Sensoren und die Pumpen an den Regler angeschlossen sind und das Reglergehäuse geschlossen ist.
Stecken Sie den Netzstecker erst dann in eine Steckdose.

1. Schließen Sie das Frischwassermodul mit der bereits vormontierten Netzanschlussleitung an das Stromnetz (230 V, 50 Hz) an.
2. Stellen Sie die korrekte Einbindung des Frischwassermoduls in den Potenzialausgleich der Anlage sicher.
3. Führen Sie die Inbetriebnahme des Reglers durch (siehe Regleranleitung, Kapitel *Inbetriebnahme*). Schalten Sie anschließend im Automatik/Handbetrieb die Pumpe ein (PWM-Signal = 100 %, siehe Regleranleitung Kapitel *Automatik/Handbetrieb*).
4. Lassen Sie die Pumpe für einige Minuten laufen, um das Frischwassermodul zu entlüften.
5. Wenn Sie danach immer noch Luftgeräusche hören, betätigen Sie vorsichtig das Entlüftungsventil (F), während die Pumpe noch läuft und lassen Sie die Luft entweichen.


Primärkreis

7 Inbetriebnahme [Fachmann]

6. Wenn Sie keine Luftgeräusche mehr hören, schalten Sie die Pumpe ab.
7. Stellen Sie dazu im Automatik/Handbetrieb die Pumpe wieder auf "Automatik".
8. Öffnen Sie langsam die Kolbenventile auf der Sekundärseite (G und H).
9. Öffnen Sie eine Trinkwarmwasser-Zapfstelle (z.B. Wasserhahn) mit einem Durchfluss von mindestens 10 l/min und lassen Sie das Wasser ca. 2 Minuten lang laufen, um den Sekundärkreis zu entlüften. Schließen Sie danach alle Zapfstellen im Sekundärkreis.
10. Das Frischwassermodul ist jetzt betriebsbereit.



Sekundärkreis

7.3 Einstellen der Temperatur

Die gewünschte (maximale) Trinkwarmwassertemperatur stellen Sie am Regler unter "**Hauptmenü / Warmwasser / Solltemperatur**" ein (siehe Regleranleitung, Kapitel *Warmwasser*).

WARNUNG



Verbrühungsgefahr durch heißes Wasser!

Damit ein Verbrühen am Wasserhahn ausgeschlossen ist, sollte die Warmwassertemperatur **60 °C** nicht übersteigen.

Tipp für Komfortoptimierung: Bei hohen Puffertemperaturen (z.B. Solarbetrieb) sollte die Warmwassertemperatur möglichst hoch (max. 60 °C) eingestellt werden.

Primärseite

Die primärseitig erforderliche Temperatur im Pufferspeicher ist abhängig von der gewünschten Warmwassertemperatur sowie der benötigten Zapfmenge. Die Temperatur im Pufferspeicher muss mindestens 5 K über der gewünschten Warmwassertemperatur liegen.

Sekundärseite

Der mögliche Zapfvolumenstrom [l/min] am Wasserhahn ist abhängig von der im Regler eingestellten Warmwasser-Temperatur und der zur Verfügung stehenden Temperatur im Speicher.

Systembedingt bringen starke Änderungen des Trinkwasser-Volumenstroms Schwankungen der Warmwasser-Auslauftemperatur mit sich. Diese Schwankungen werden jedoch in der Regel durch das Rohrnetz im Gebäude bzw. Beimischen an den Gebrauchsarmaturen geglättet.

Der empfohlene maximale Trinkwasser-Volumenstrom durch das Frischwassermodul beträgt ~42 l/min.

7.4 Maximaler Zapfvolumenstrom

Speichertemperatur	Solltemperatur	max. Schüttleistung*	Übertragungsleistung	erf. V _{Speicher} pro Liter WW	bei 10 °C Zulauf (Kaltwasser-Temperatur) - max. Zapfmenge** am Mischventil bei				Rücklauftemperatur
					40 °C	45 °C	50 °C	55 °C	
45 °C	40 °C	17 l/min	36 kW	1,8 l	-	-	-	-	28 °C
50 °C	40 °C	24 l/min	51 kW	1,3 l	-	-	-	-	27 °C
	45 °C	16 l/min	40 kW	1,9 l	19 l/min	-	-	-	31 °C
55 °C	40 °C	30 l/min	64 kW	1,0 l	-	-	-	-	26 °C
	45 °C	23 l/min	56 kW	1,4 l	26 l/min	-	-	-	29 °C
	50 °C	16 l/min	44 kW	2,0 l	21 l/min	18 l/min	-	-	35 °C
60 °C	40 °C	36 l/min	76 kW	0,9 l	-	-	-	-	25 °C
	45 °C	28 l/min	69 kW	1,1 l	32 l/min	-	-	-	28 °C
	50 °C	22 l/min	60 kW	1,5 l	28 l/min	24 l/min	-	-	32 °C
	55 °C	15 l/min	48 kW	2,1 l	22 l/min	19 l/min	17 l/min	-	38 °C
65 °C	40 °C	42 l/min***	88 kW	0,6 l	-	-	-	-	24 °C
	45 °C	33 l/min	81 kW	0,9 l	38 l/min	-	-	-	27 °C
	50 °C	27 l/min	74 kW	1,2 l	35 l/min	30 l/min	-	-	31 °C
	55 °C	21 l/min	65 kW	1,5 l	30 l/min	26 l/min	23 l/min	-	35 °C
	60 °C	15 l/min	52 kW	2,1 l	24 l/min	21 l/min	18 l/min	16 l/min	41 °C
70 °C	40 °C	42 l/min***	88 kW	0,5 l	-	-	-	-	24 °C
	45 °C	38 l/min	93 kW	0,8 l	44 l/min	-	-	-	27 °C
	50 °C	31 l/min	87 kW	1,0 l	41 l/min	35 l/min	-	-	30 °C
	55 °C	25 l/min	79 kW	1,2 l	37 l/min	32 l/min	28 l/min	-	33 °C
	60 °C	20 l/min	69 kW	1,6 l	33 l/min	28 l/min	24 l/min	22 l/min	38 °C

Speichertemperatur	Solltemperatur	max. Schüttleistung*	Übertragungsleistung	erf. V _{Speicher} pro Liter WW	bei 10 °C Zulauf (Kaltwasser-Temperatur) - max. Zapfmenge** am Mischventil bei				Rücklauftemperatur
					40 °C	45 °C	50 °C	55 °C	
75 °C	40 °C	42 l/min***	88 kW	0,5 l	-	-	-	-	24 °C
	45 °C	42 l/min***	102 kW	0,6 l	49 l/min	-	-	-	26 °C
	50 °C	36 l/min	99 kW	0,9 l	47 l/min	40 l/min	-	-	29 °C
	55 °C	29 l/min	92 kW	1,1 l	44 l/min	37 l/min	32 l/min	-	32 °C
	60 °C	24 l/min	84 kW	1,3 l	40 l/min	34 l/min	30 l/min	26 l/min	36 °C
80 °C	40 °C	42 l/min***	88 kW	0,4 l	-	-	-	-	23 °C
	45 °C	42 l/min***	102 kW	0,5 l	49 l/min	-	-	-	26 °C
	50 °C	40 l/min	111 kW	0,8 l	52 l/min	45 l/min	-	-	28 °C
	55 °C	33 l/min	105 kW	0,9 l	50 l/min	42 l/min	37 l/min	-	31 °C
	60 °C	28 l/min	98 kW	1,1 l	46 l/min	39 l/min	34 l/min	31 l/min	34 °C
85 °C	40 °C	42 l/min***	88 kW	0,4 l	-	-	-	-	23 °C
	45 °C	42 l/min***	102 kW	0,5 l	49 l/min	-	-	-	25 °C
	50 °C	42 l/min***	117 kW	0,6 l	56 l/min	47 l/min	-	-	28 °C
	55 °C	37 l/min	117 kW	0,8 l	55 l/min	47 l/min	41 l/min	-	30 °C
	60 °C	32 l/min	110 kW	1,0 l	52 l/min	45 l/min	39 l/min	35 l/min	33 °C
90 °C	40 °C	42 l/min***	88 kW	0,4 l	-	-	-	-	23 °C
	45 °C	42 l/min***	102 kW	0,4 l	49 l/min	-	-	-	25 °C
	50 °C	42 l/min***	117 kW	0,5 l	56 l/min	47 l/min	-	-	27 °C
	55 °C	41 l/min	128 kW	0,6 l	61 l/min	52 l/min	45 l/min	-	30 °C
	60 °C	35 l/min	122 kW	0,9 l	58 l/min	50 l/min	43 l/min	38 l/min	32 °C

Speichertemperatur	Solltemperatur	max. Schüttleistung*	Übertragungsleistung	erf. V _{Speicher} pro Liter WW	bei 10 °C Zulauf (Kaltwasser-Temperatur) - max. Zapfmenge** am Mischventil bei				Rücklauf Temperatur
					40 °C	45 °C	50 °C	55 °C	
95 °C	40 °C	42 l/min***	88 kW	0,3 l	-	-	-	-	23 °C
	45 °C	42 l/min***	102 kW	0,4 l	49 l/min	-	-	-	25 °C
	50 °C	42 l/min***	117 kW	0,5 l	56 l/min	47 l/min	-	-	27 °C
	55 °C	42 l/min***	132 kW	0,6 l	63 l/min	53 l/min	47 l/min	-	29 °C
	60 °C	38 l/min	134 kW	0,8 l	64 l/min	54 l/min	47 l/min	42 l/min	32 °C

* Die maximale Schüttleistung ist abhängig von dem Druckverlust auf der Primärseite.

** Die maximale Zapfmenge ist abhängig von der Länge und Isolierung der Rohrleitungen.

*** maximaler Volumenstrom: 42 l/min, Druckverlust der Friwa dabei 1000 mbar (höhere Werte hydraulisch nur bedingt möglich, Messgrenze des Volumenstromsensors ~ 42 l/min)

Lesebeispiel:

65 °C im Heizungsspeicher (primär) und 50 °C am Regler eingestellte Solltemperatur (sekundär):

- Bei 65 °C Speichertemperatur können max. 27 Liter Trinkwasser/Minute auf 50 °C erwärmt werden.
- Diese Entnahme entspricht einer Leistung von 74 kW.
- Um 1 Liter (bzw. 100 Liter) Warmwasser von 50 °C zu erzeugen, müssen im Heizungspufferspeicher 1,2 Liter (bzw. 120 Liter) mit 65 °C zur Verfügung stehen.
- Diese 27 Liter Warmwasser/Minute mit 50 °C können am Wasserhahn (Mischventil) mit kaltem Wasser (10 °C) auf 30 Liter/Minute (mit 45 °C) "gestreckt" werden.
- Die primäre Rücklauf Temperatur bei Entnahme von 27 Litern Warmwasser/Minute beträgt 31 °C.

8 Instandhaltung

Die Frischwasserstationen von PAW sind wartungsarm. Dennoch fallen folgende Arbeiten an, welche in regelmäßigen Abständen durchgeführt werden sollten. Dafür empfehlen wir den Abschluss eines Wartungsvertrages mit der PAW GmbH & Co. KG.

HINWEIS

Hygieneempfehlung

Bei Temperaturen unter 60 °C können sich Legionellen entwickeln. Nach längerer Standzeit wie z.B. Urlaub wird empfohlen, alle Leitungen für einige Minuten gründlich zu spülen.

8.1 Inspektion

Die folgende Tabelle gibt Empfehlungen für die Häufigkeit der Inspektionsmaßnahmen an.

Bauteil	Prüfung	Intervall
Rohrleitungen	<ul style="list-style-type: none"> Sichtprüfung auf Dichtigkeit, Korrosion und andere schädigende Einwirkungen Kontrolle der Dämmung Bei demontierbaren Abschnitten: Kontrolle auf Steinbildung oder Korrosion von innen 	Jährlich
Wärmetauscher (Dichtheit der Trennwände)	<ul style="list-style-type: none"> Kontrolle des Anlagendrucks auf der Primärseite 	Halbjährlich
Wärmetauscher (Steinbildung)	<ul style="list-style-type: none"> Vergleich der eingestellten mit der tatsächlichen Warmwassertemperatur 	Halbjährlich
Geräuschbildung	<ul style="list-style-type: none"> Beim Zapfvorgang Station auf kritische Geräusche prüfen, bspw. Lufteinschluss 	Halbjährlich
Temperatur- / Volumenstromsensoren	<ul style="list-style-type: none"> Abgleich der Angaben auf Display und Prüfung auf Plausibilität 	Halbjährlich
Elektronische Komponenten und Steckverbindungen	<ul style="list-style-type: none"> Die Kabelsteckverbindungen aller Komponenten auf festen Sitz und Unversehrtheit prüfen 	Halbjährlich

8.2 Wartung

Die folgende Tabelle gibt Empfehlungen für die Häufigkeit der Wartungsmaßnahmen an.

Bauteil	Prüfung	Intervall
Sicherheitsventil	<ul style="list-style-type: none"> • Kontrolle auf Dichtigkeit durch manuelles Betätigen • Betätigung der Anlüftvorrichtung, um sicherzustellen, dass das Ventil nicht haftet oder verkalkt ist • Prüfen, ob das Ventil nach Betätigung automatisch schließt und das Wasser vollständig abläuft 	Halbjährlich
Absperrarmaturen	<ul style="list-style-type: none"> • Durch Öffnen und Schließen auf Gängigkeit prüfen 	Jährlich
Rücklaufeinschichtungs-Ventil	<ul style="list-style-type: none"> • Prüfen der Funktionalität durch manuelles Aktivieren des Relais im Menü "Automatik-/ Handbetrieb" 	Halbjährlich

Reinigen Sie die Station mit einem feuchten Tuch ohne Reinigungsmittel.

WARNUNG



Gefahr für Leib und Leben durch heiße Medien!

Je nach Bedingungen können im Produkt Temperaturen bis 95 °C entstehen und austreten. Es besteht die Gefahr von Verbrennungen!

- ▶ Bei allen Service-, Wartungs- oder Reparaturarbeiten ist darauf zu achten, dass Sie mit den erforderlichen Schutzausrüstungen (Handschuhe / Brille) ausgerüstet sind.
- ▶ Vor Service-, Wartungs- oder Reparaturarbeiten soll das Produkt außer Betrieb genommen werden und abgekühlt sein.

9 Lieferumfang [Fachmann]

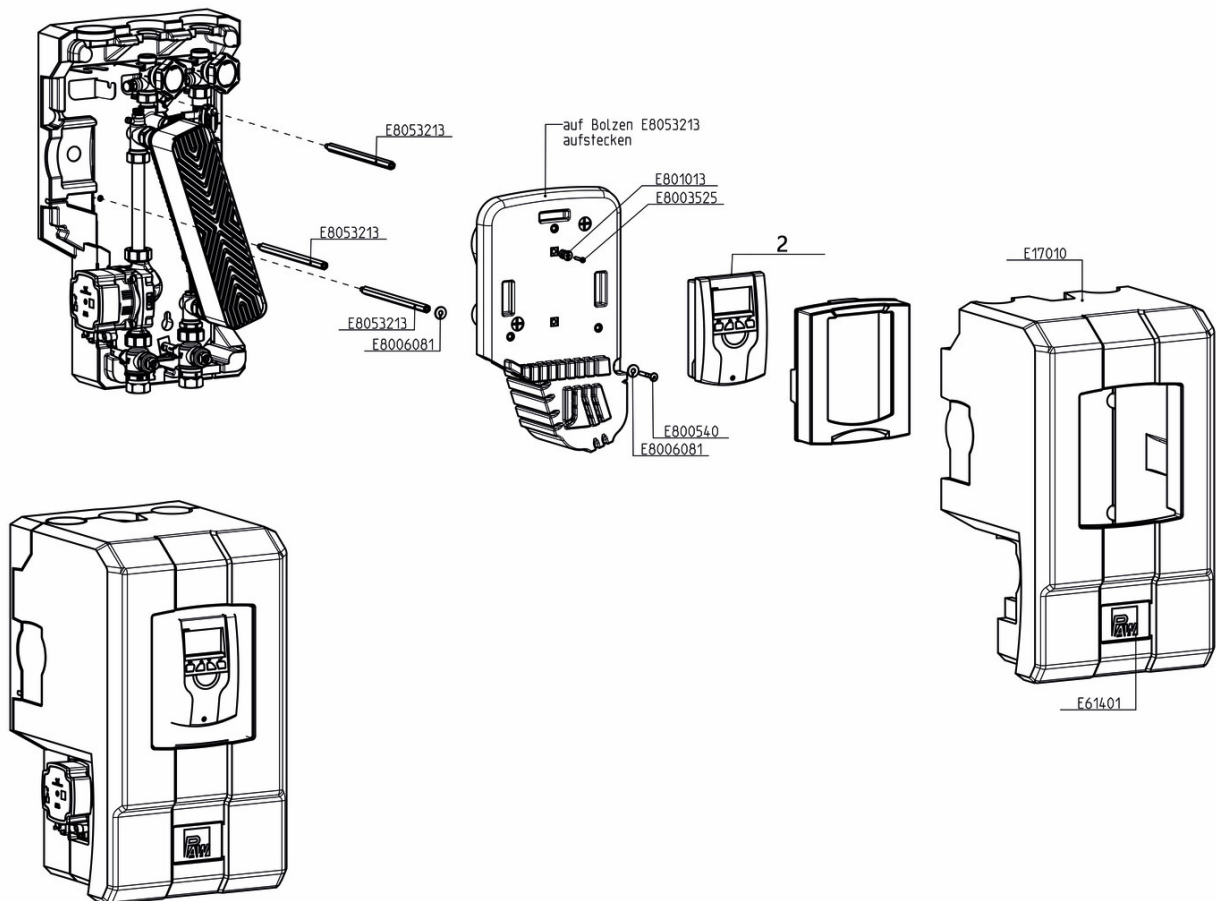
HINWEIS

Seriennummer

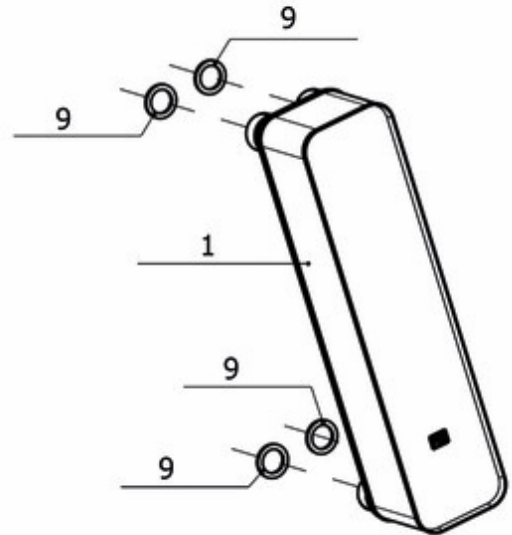
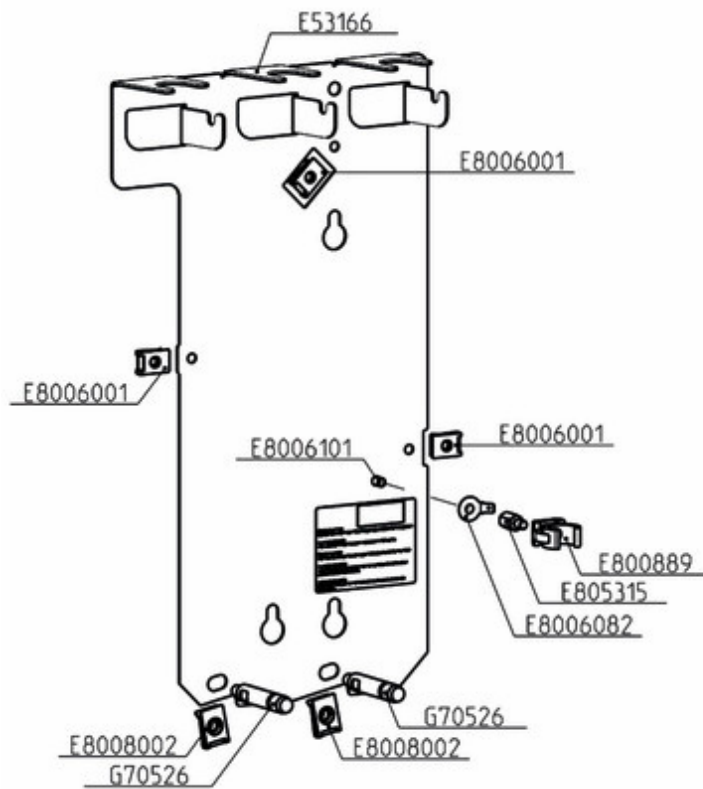
Reklamationen und Ersatzteilanfragen/-bestellungen werden ausschließlich unter Angabe der Seriennummer bearbeitet!

Die Seriennummer befindet sich auf dem Halteblech der Station.

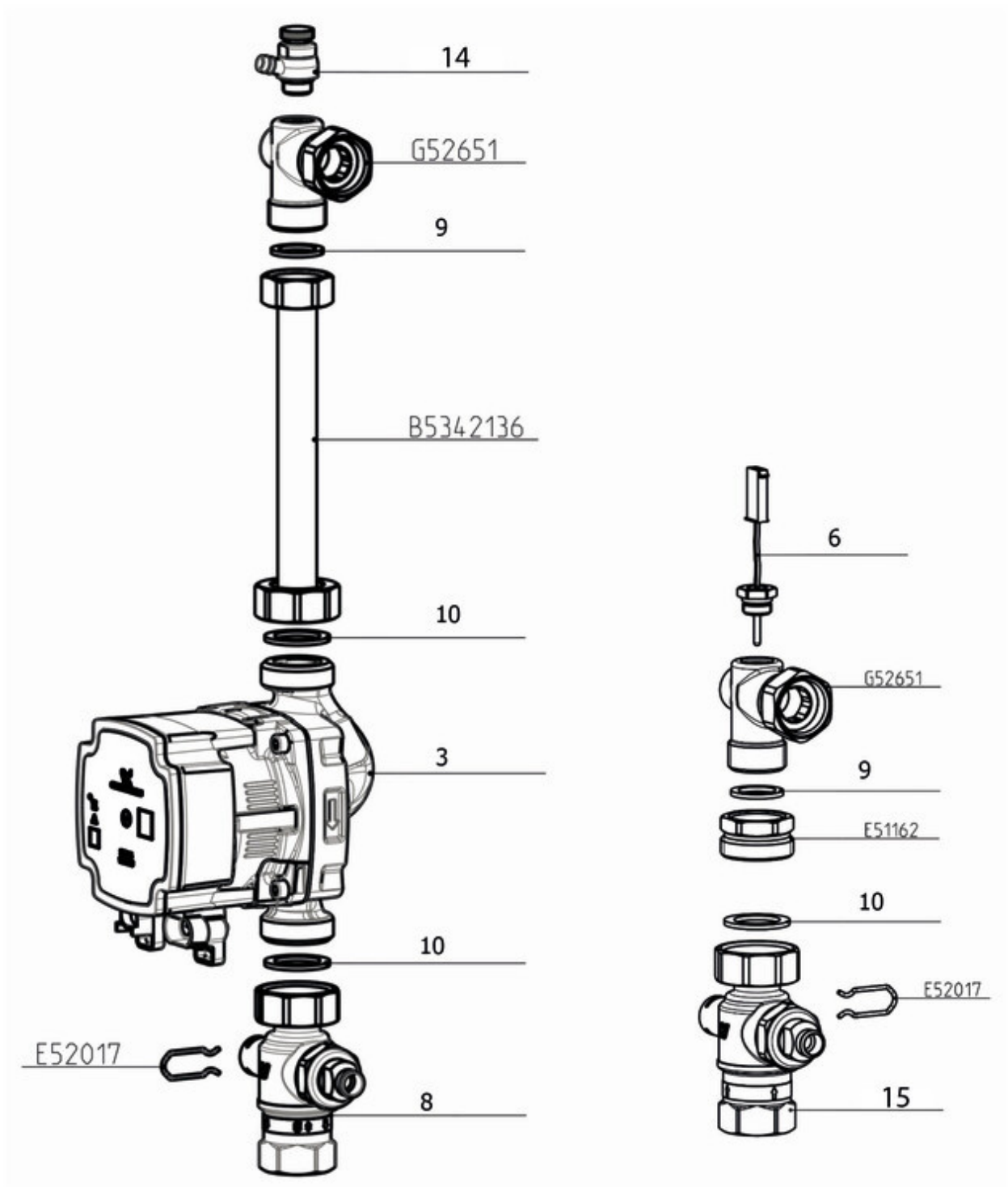
9.1 Ersatzteile Regler und Isolierung



9 Lieferumfang [Fachmann]

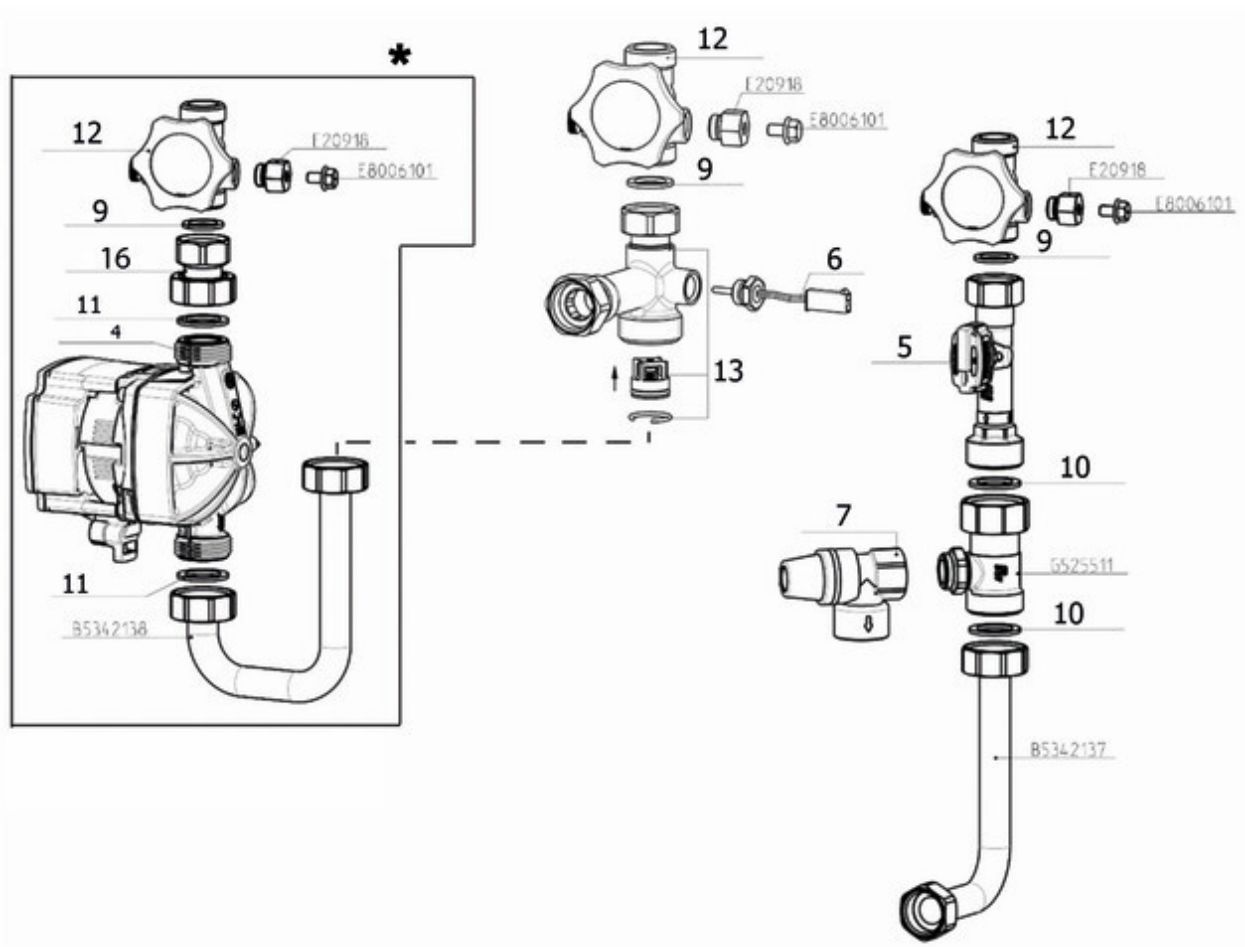


9.2 Ersatzteile Primärkreis



9 Lieferumfang [Fachmann]

9.3 Ersatzteile Sekundärkreis



* nur bei 6401515 und 6401535 im Lieferumfang enthalten

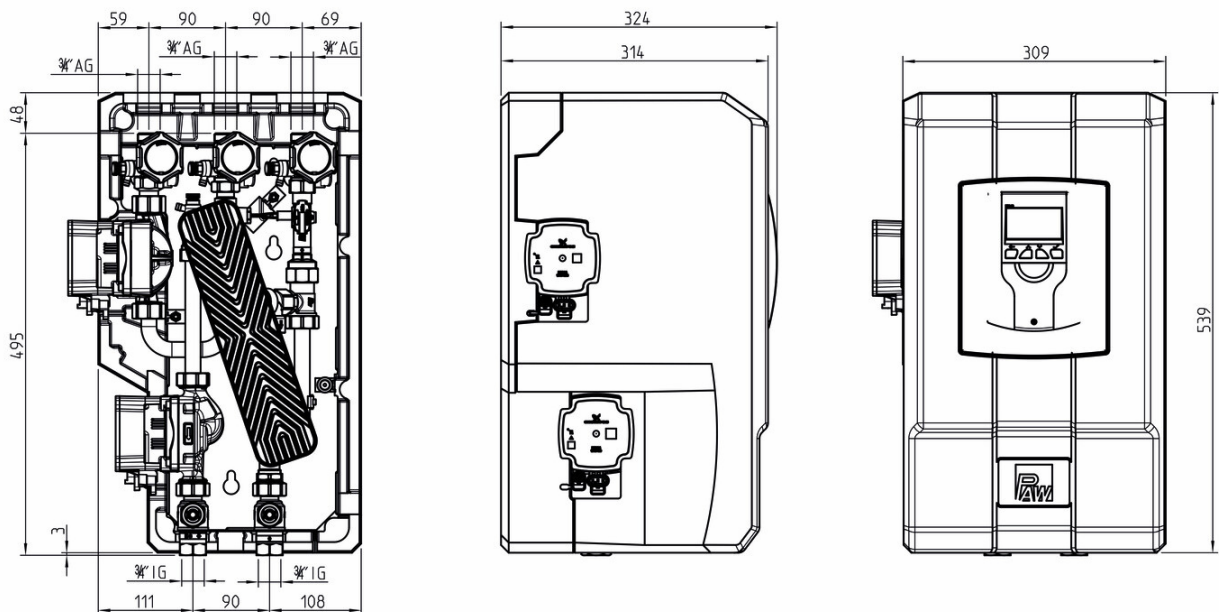
Position	Ersatzteil	Artikelnr.
1	Wärmetauscher Kupferlot für Station 6401510 + 6401515, mit Dichtungen	N00173
	Wärmetauscher beschichtet für 6401530 + 6401535, mit Dichtungen	N00255
2	Regler FC3.10	N00597
3	Primärpumpe Grundfos UPM4 15-75, mit Dichtungen	N00004
4	Zirkulationspumpe Grundfos UPM4 15-70 CIL3, mit Dichtungen	N00003
5	VFS-Sensor 2-40 l/min, mit Sensorkabel analog	N00026
6	Temperaturfühler Pt1000-B, mit Anschlussleitung	N00005
7	Sicherheitsventil ½" x ¾"; MSV 10 bar	N00008
8	Thermokugelhahn mit Schwerkraftbremse	N00282
9	Dichtung 24.0 x 17.0 x 2.0, ¼", für Verschraubung ¾", AFM, 10 Stück	N00030
10	Dichtung 30.0 x 21.0 x 2.0, ½", für Verschraubung 1", AFM, 10 Stück	N00024
11	Dichtung 30.0 x 21.0 x 2.0, ½", für Verschraubung 1", EPDM, 10 Stück	N00129
12	Kolbenventil DN 15; 2x ¾" AG; inkl. Dichtungen	N00006
13	T-Stück, flachdichtend; 2x ¾" Überwurfmutter x 1" AG; inkl. Dichtungen, Sprengring und Rücklaufsperrventil	N00002
14	Entleerventil, ¼" AG sd	N00519
15	Thermokugelhahn DN 20, F ¾" x ¾" IG	N00579
16	Flanschmuffe, 1" Ü-Mutter x ¾" IG fd sd	N00171

10 Technische Daten

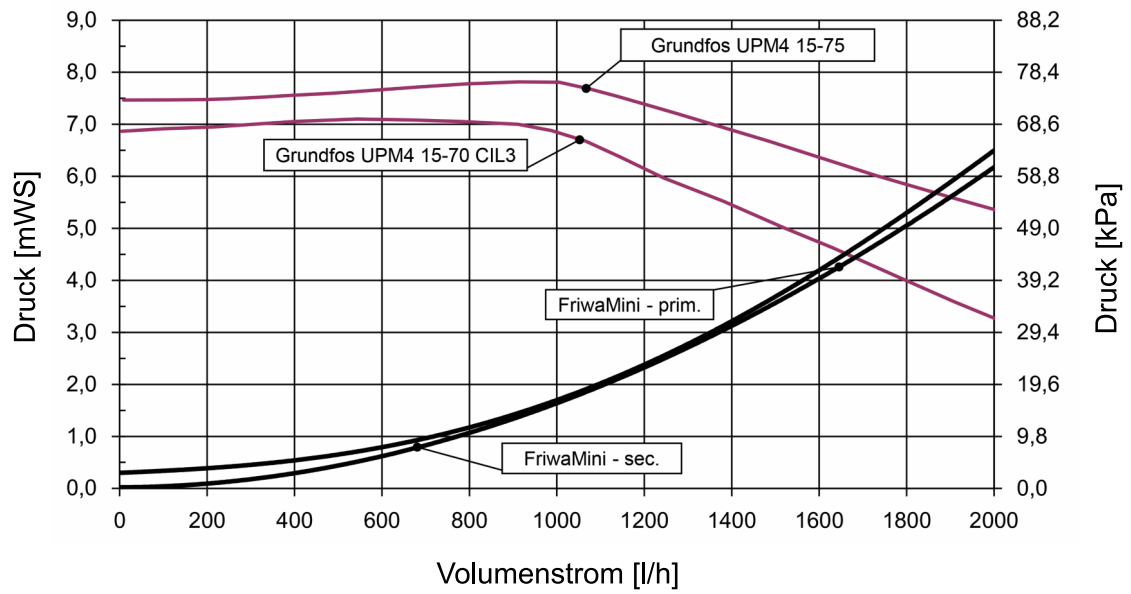
Station	FriwaMini	FriwaMini mit Zirkulation
Abmessungen		
Höhe (inkl. Isolierung)	539 mm	
Breite	309 mm	345 mm
Tiefe (inkl. Isolierung)	324 mm	
Achsabstand prim. / sek.	90 mm	
Rohranschlüsse		
Primärkreis (Speicherkreis)	¾" Innengewinde	
Sekundärkreis (Trinkwasserkreis)	¾" Außengewinde, flachdichtend	
Sekundärkreis (Zirkulation)	--	¾" Außengewinde, flachdichtend
Betriebsdaten		
Maximal zulässiger Druck	primär: 3 bar, sekundär: 10 bar	
Betriebstemperatur	2 – 95 °C	
K _{VS} -Wert primär	3,1	
K _{VS} -Wert sekundär	2,4	
Ausstattung		
Schwerkraftbremse	1 x 200 mmWS	
Primärpumpe	HE-Pumpe mit PWM-Ansteuerung, 2-63 W	
Sekundärpumpe	--	HE-Pumpe mit PWM-Ansteuerung, 2-54 W
Wärmetauscher	32 Platten	
Volumenstromsensor	1 x VFS 2-40 l/min	
Temperatursensor	2 x Pt1000, flink	

Station	FriwaMini	FriwaMini mit Zirkulation
Werkstoffe		
Armaturen	Messing	
Dichtungen: O-Ringe	EPDM	
Flachdichtungen	EPDM; AFM 34, asbestfrei	
Plattenwärmetauscher	unbeschichtet: Edelstahl 1.4401 / Lot: 99,99 % Cu beschichtet: SiO ₂	
Isolierung	EPP	
Schwerkraftbremse	Hostaform	

10.1 Maßzeichnung

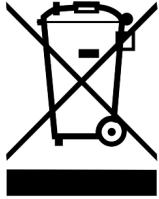


10.2 Druckverlust- und Pumpenkennlinien



11 Entsorgung

HINWEIS



Elektro- und Elektronikgeräte dürfen nicht mit dem Hausmüll entsorgt werden.

Zur Rückgabe stehen in Ihrer Nähe kostenfreie Sammelstellen für Elektroaltgeräte sowie ggf. weitere Annahmestellen für die Wiederverwendung der Geräte zur Verfügung. Die Adressen erhalten Sie von Ihrer Stadt- bzw. Kommunalverwaltung.

Sofern das alte Elektro- bzw. Elektronikgerät personenbezogene Daten enthält, sind Sie selbst für deren Löschung verantwortlich, bevor Sie es zurückgeben.

Batterien und Akkus müssen vor der Entsorgung des Produkts ausgebaut werden.

Je nach Produktausstattung (mit zum Teil optionalem Zubehör) können einzelne Komponenten auch Batterien und Akkus enthalten. Bitte beachten Sie hierzu die auf den Komponenten angebrachten Entsorgungssymbole.

Entsorgung von Transport- und Verpackungsmaterial

Die Verpackungsmaterialien bestehen aus recycelbaren Materialien und können dem normalen Wertstoffkreislauf wieder zugeführt werden.

12 Inbetriebnahmeprotokoll

Anlagenbetreiber	
Anlagenstandort	
Seriennummern:	
• Frischwassermodul	
• Volumenstromsensor	
• Regler	
• Software-Version	
Rohrleitung primär	Durchmesser = mm; Länge = m
Rohrleitung sekundär	Durchmesser = mm; Länge = m
Rohrleitung Zirkulation	Durchmesser = mm; Länge = m
Sonstige Einbauten	<input type="checkbox"/> Rücklaufverteilungsset
	<input type="checkbox"/> Sonstiges
Sind beide Kreise ordnungsgemäß gespült und entlüftet? (keine Luftgeräusche in der Pumpe)	<input type="checkbox"/> entlüftet
Sind sämtliche Absperrarmaturen in der Kaltwasserleitung geöffnet?	<input type="checkbox"/> geöffnet
Ist auf der Primärseite ein Druck von mind. 1,5 bar vorhanden?	<input type="checkbox"/> geprüft
Ist auf der Sekundärseite ein Druck von mind. 2,5 bar vorhanden?	<input type="checkbox"/> geprüft
Ist der Potenzialausgleich vorschriftsmäßig ausgeführt?	<input type="checkbox"/> geprüft
Wird eine Fehlermeldung im Display angezeigt?	<input type="checkbox"/> keine Meldung
Installationsbetrieb	Datum, Unterschrift

13 Notizen



Art.Nr. 99640151x-mub-de

Original-Anleitung

Technische Änderungen vorbehalten!

Printed in Germany – Copyright by PAW GmbH & Co. KG

PAW GmbH & Co. KG

Böcklerstraße 11

31789 Hameln, Germany

www.paw.eu

Tel: +49-5151-9856-0

Fax: +49-5151-9856-98