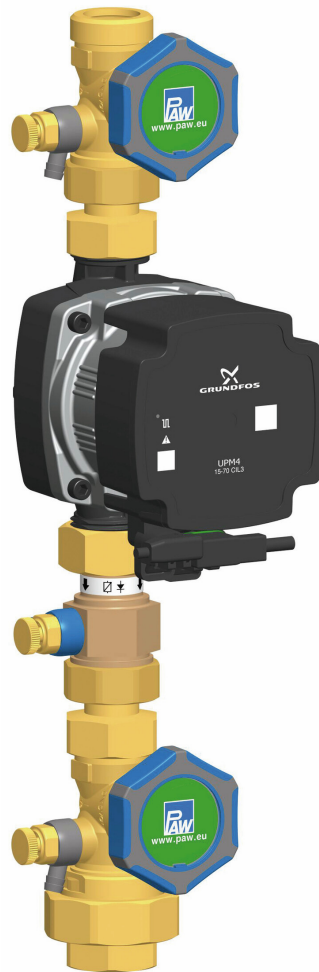




Manuale di installazione Set di circolazione per FriwaMidi-/ Maxi-/Mega-Kaskade



Indice

1	Informazioni generali.....	3
1.1	Campo di applicazione delle istruzioni.....	3
1.2	Nota sul prodotto.....	3
1.3	Uso conforme allo scopo.....	3
2	Avvertenze per la sicurezza.....	4
3	Descrizione del prodotto.....	5
4	Montaggio e installazione [esperto].....	7
4.1	FriwaMidi/Maxi in cascata.....	7
4.2	FriwaMega in cascata.....	8
4.3	Collegamento del regolatore FC3.10.....	9
5	Fornitura.....	12
5.1	Pezzi di ricambio DN 20.....	12
5.2	Pezzi di ricambio DN 25.....	14
5.3	Pezzi di ricambio DN 32.....	15
5.4	Dimensioni e attacchi del set di circolazione DN 20.....	16
5.5	Dimensioni e attacchi del set di circolazione DN 25.....	16
5.6	Dimensioni e attacchi del set di circolazione DN 32.....	16
6	Smaltimento.....	17
7	Appunti.....	18

1 Informazioni generali



Leggere attentamente le presenti istruzioni prima dell'installazione e della messa in funzione. Conservare le istruzioni presso l'impianto per una successiva consultazione.

1.1 Campo di applicazione delle istruzioni

Le presenti istruzioni descrivono il montaggio e l'installazione del set di circolazione per il modulo ACS istantanea in cascata FriwaMidi, FriwaMaxi e FriwaMega.

I capitoli indicati dalla scritta [esperto] si rivolgono esclusivamente agli specialisti del settore.

Per gli altri componenti dell'impianto, come il modulo ACS istantanea, l'accumulatore, il regolatore o le pompe si prega di osservare le istruzioni del rispettivo costruttore.

Il set di circolazione soddisfa le direttive rilevanti ed è quindi dotata della marcatura CE. La dichiarazione di conformità può essere richiesta presso il costruttore.

1.2 Nota sul prodotto

Una condotta di circolazione può essere collegata al modulo ACS istantanea in cascata FriwaMidi, FriwaMaxi o FriwaMega mediante il set di circolazione. A seconda della posizione della condotta di circolazione, il set può essere montato in verticale o in orizzontale.

1.3 Uso conforme allo scopo

Il set di circolazione può essere utilizzato soltanto per il montaggio esterno su una cascata FriwaMidi, una cascata FriwaMaxi e una cascata FriwaMega. Non è possibile l'installazione all'interno dell'isolamento della raccorderia!

Collegare al set di circolazione solamente accessori PAW. L'uso non conforme allo scopo del prodotto esclude qualsiasi tipo di garanzia.

2 Avvertenze per la sicurezza

L'installazione, la messa in funzione nonché l'allacciamento dei componenti elettrici presuppongono conoscenze specialistiche, corrispondenti a un diploma di qualifica professionale riconosciuto, come impiantista termotecnico per impianti sanitari, di riscaldamento e di condizionamento ovvero a una professione con pari livello di conoscenze [esperto].

Durante l'installazione e la messa in servizio deve essere osservato quanto segue:

- normative nazionali e regionali
- norme antinfortunistiche dell'Istituto di assicurazione contro gli infortuni sul lavoro
- indicazioni e avvertenze per la sicurezza delle presenti istruzioni per l'uso

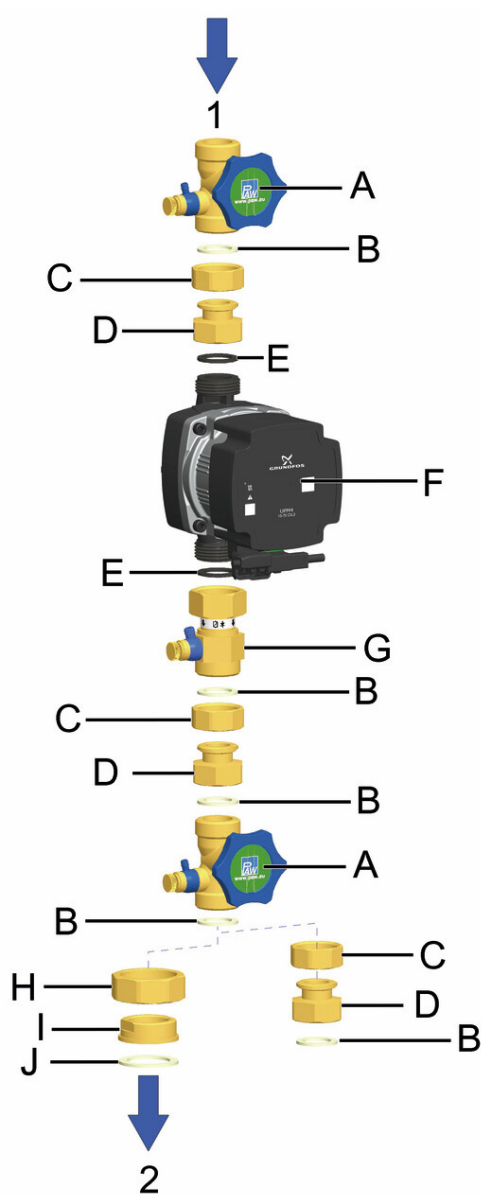
NOTA

Danni materiali da oli minerali!

I prodotti con olio minerale danneggiano gli elementi di guarnizione EPDM il che compromette le caratteristiche di tenuta. Non ci assumiamo alcuna responsabilità per danni causati da guarnizioni danneggiate in questo modo né provvediamo alla spedizione di merce a titolo di garanzia.

- ▶ Evitare assolutamente che l'EPDM venga a contatto con sostanze contenenti oli minerali.
- ▶ Utilizzare un lubrificante senza olio minerale a base di silicone o polialchilene, come ad es. Unisilikon L250L e Syntheso Glep 1 della ditta Klüber o spray al silicone.

3 Descrizione del prodotto



Attacchi

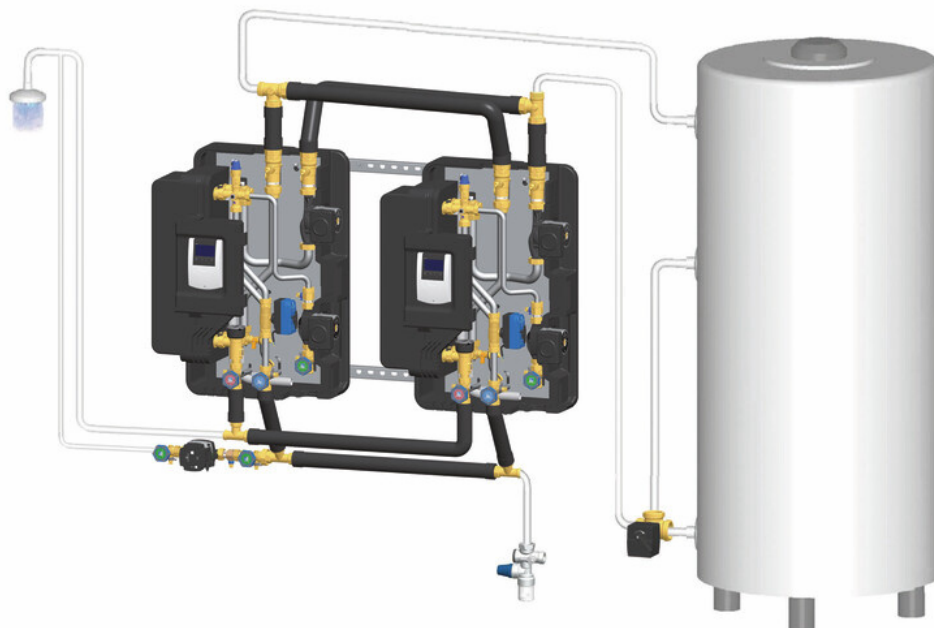
- 1 Tubazione di circolazione
- 2 Entrata dell'acqua fredda modulo ACS istantanea

Dotazione

- A Valvola a pistone
- B Guarnizione (Klingersil), 5x
- C Dado per raccordo
- D Manicotto
- E Guarnizione (EPDM), 2x
- F Pompa di circolazione
- G Valvole di non ritorno con valvola di svuotamento
- H Dado per raccordo
- I Inserto
- J Guarnizione (Klingersil), 1x

Nota: per l'articolo 6404136GH10, la valvola di ritegno [G] si trova sotto la valvola a pistone superiore [A].

Esempio di montaggio set di circolazione per FriwaMidi/Maxi in cascata



Esempio di montaggio set di circolazione per FriwaMega in cascata



4 Montaggio e installazione [esperto]

AVVERTIMENTO

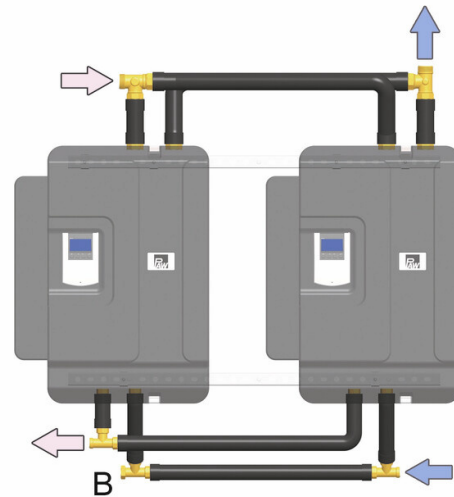


Pericolo di morte da scosse elettriche!

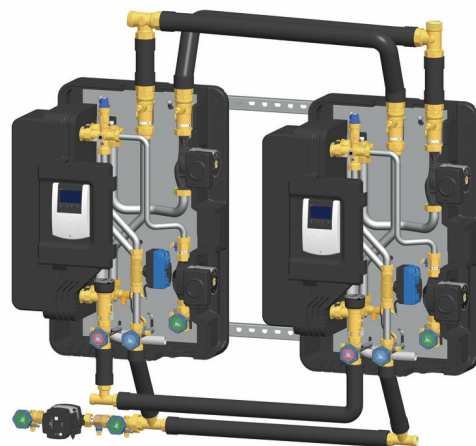
- ▶ Staccare la spina prima di iniziare i lavori elettrici sul regolatore!
- ▶ Inserire la spina di rete del regolatore nella presa solo dopo aver concluso tutti i lavori di installazione. In questo modo si evita un avvio involontario dei motori.

4.1 FriwaMidi/Maxi in cascata

1. Rimuovere il tappo del collegamento di circolazione (B).

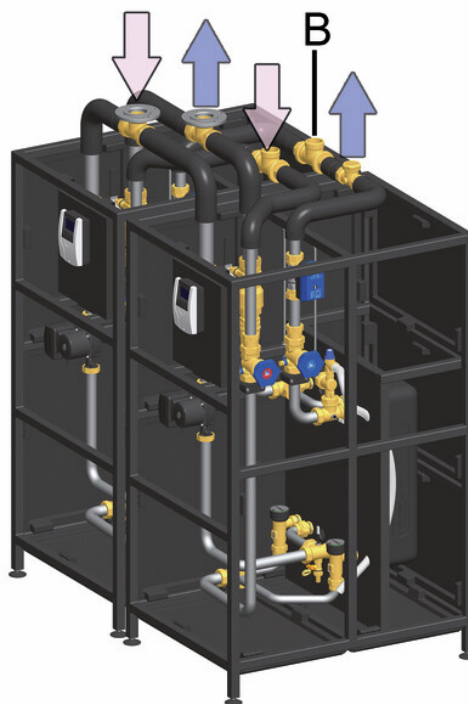


2. Montare il set di circolazione sul collegamento. Prestare attenzione alla direzione di flusso attraverso la valvola antitermosifone.
3. Allineare la pompa di circolazione e collegare il cavo al regolatore del cliente. Attenersi alle istruzioni della pompa!

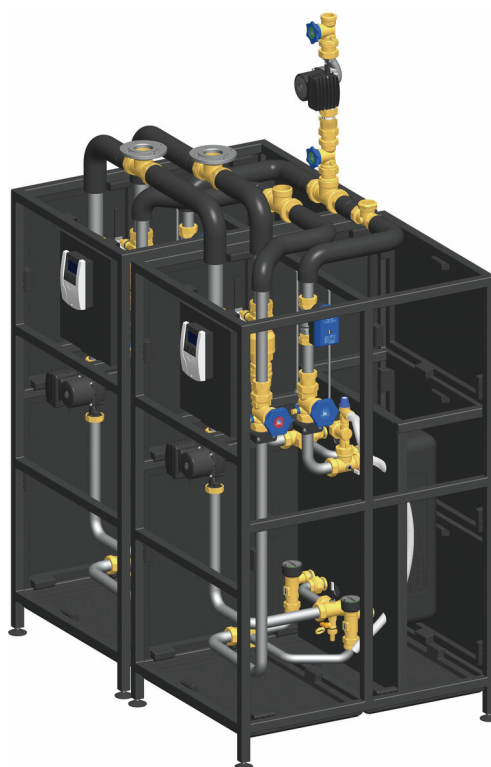


4.2 FriwaMega in cascata

1. Rimuovere il tappo del collegamento di circolazione (B).



2. Montare il set di circolazione sul collegamento. Prestare attenzione alla direzione di flusso attraverso la valvola antitermosifone.
3. Allineare la pompa di circolazione e collegare il cavo al regolatore del cliente. Attenersi alle istruzioni della pompa!



4.3 Collegamento del regolatore FC3.10

NOTA

Danni materiali!

Allo stato della consegna la circolazione non è attivata (vedere istruzioni per l'uso del regolatore, capitolo *Circolazione*). La modalità operativa deve essere selezionata e preimpostata tassativamente. Il numero di giri della pompa di circolazione è imposto mediante segnale PWM (regolazione di fabbrica: 40%).

AVVERTIMENTO



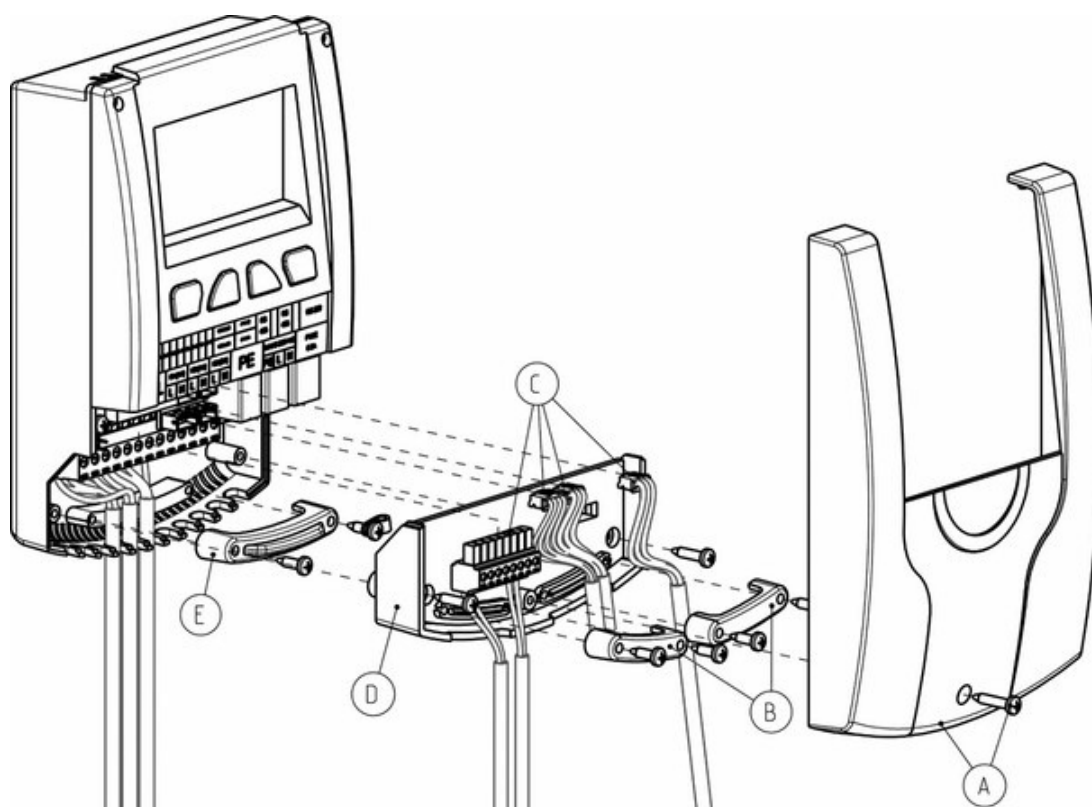
Pericolo di morte da scosse elettriche!

- ▶ Staccare la spina prima di iniziare i lavori elettrici sul regolatore!
- ▶ Inserire la spina di rete nella presa solo dopo aver concluso tutti i lavori. In questo modo si evita un avvio involontario dei motori.

Per il funzionamento della pompa di circolazione sono previste nel regolatore tre possibili modalità operative (vedi anche istruzioni per l'uso del regolatore, capitolo *Circolazione*).

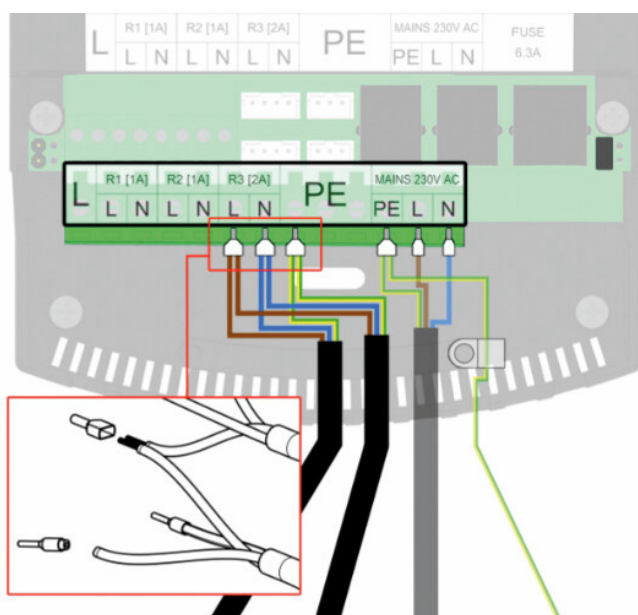
Le immagini seguenti illustrano come collegare la pompa di circolazione al dispositivo di regolazione.

1. Staccare l'alimentazione di tensione dall'impianto.
2. Posare il cavo PWM2 fino al regolatore. Assicurarsi che il cavo non tocchi alcun componente caldo.
3. Rimuovere il pannello frontale bianco del regolatore (A).

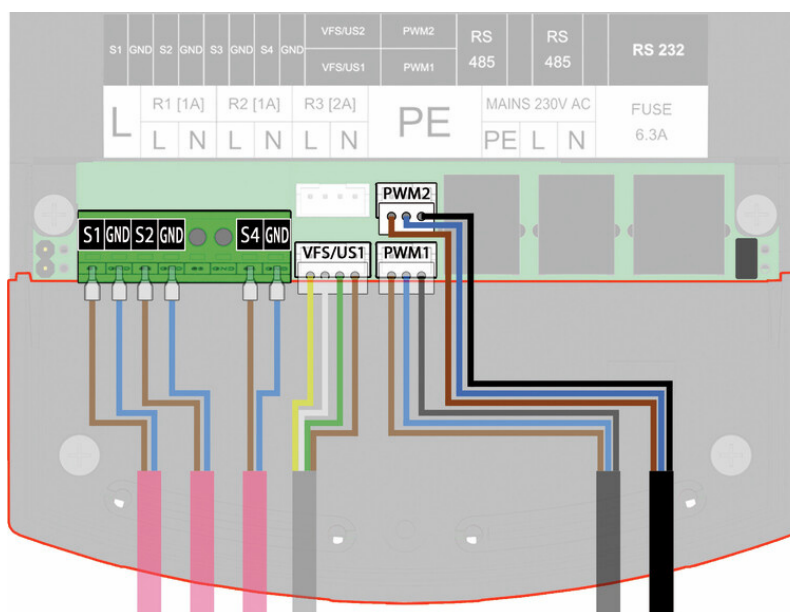


4. In un momento successivo rimuovere i serracavi (B).
5. Successivamente rimuovere i cavi dei sensori VFS/US, del segnale PWM e dei sensori di temperatura dal connettore del PCB (C). In alternativa, è possibile estrarre l'intero connettore del PCB con i cavi.
6. Dopodiché smontare le due viti per rimuovere il piano intermedio (D).
7. Rimuovere il pressacavo al livello 230 V (E).
8. Entrambe le pompe (pompa primaria e pompa di circolazione) devono essere collegate al relè 3 con l'ausilio dei capicorda duo in dotazione (marrone - L, blu - N, verde-giallo - PE).

4 Montaggio e installazione [esperto]



9. Quindi montare il piano intermedio e collegare i cavi dei sensori al regolatore. Collegare la pompa PWM1 (pompa primaria) e PWM2 (pompa di circolazione) al regolatore. Osservare il seguente schema di collegamento:



10. Montare il pannello frontale del regolatore.
11. Collegare la pompa di circolazione con il cavo "Psek" in dotazione.
12. Provvedere all'alimentazione di tensione e mettere in funzione il regolatore secondo gli istruzioni del regolatore.

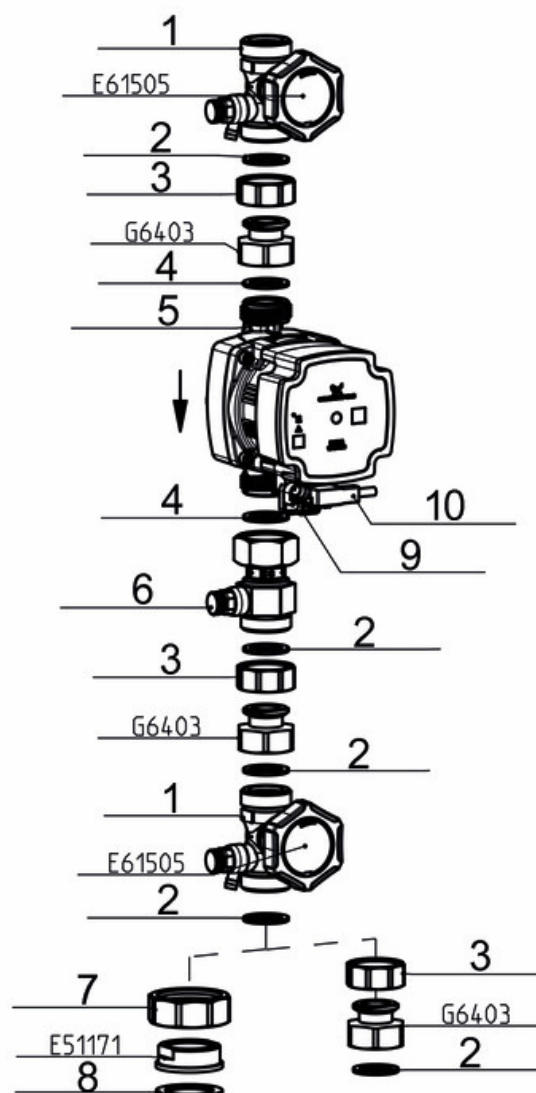
5 Fornitura

NOTA

Numero di serie

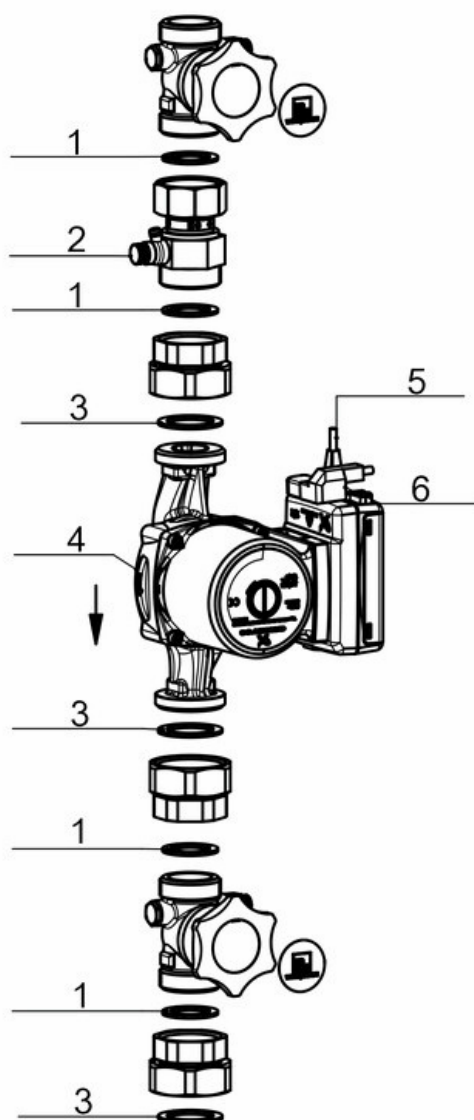
Reclami e richieste/ordini di ricambi vengono elaborati esclusivamente se riportano l'indicazione del numero di serie!

5.1 Pezzi di ricambio DN 20



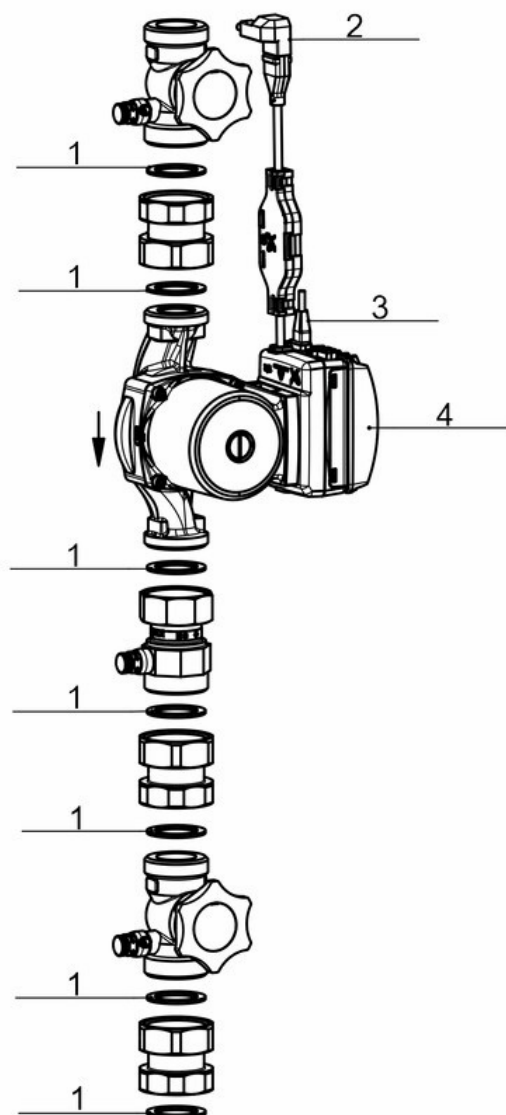
5 Fornitura

Pos.	Pezzo di ricambio	Codice articolo
1	Valvola a pistone DN 20, 2x 1" filettatura maschio, volantino blu, con guarnizioni	N00211
2	Set guarnizioni ½", per avvitamento 1", AFM, 10 pezzi	N00024
3	Dado per raccordo G 1", apertura della chiava 37, ottagonale	N00302
4	Set guarnizioni ½", per avvitamento 1", EPDM, 10 pezzi	N00129
5	Pompa di circolazione Grundfos UPM4 15-70 CIL3, con guarnizioni	N00003
6	Valvole di non ritorno DN 20, filettatura maschio da 1" x dado per raccordo da 1", con guarnizioni	N00283
7	Dado per raccordo G 1½", ottagonale	N00269
8	Set guarnizioni 1", per avvitamento 1½", 10 pezzi	N00036
9	SuperSeal Mini, su JST-PHR3	N00205
	SuperSeal Mini, su puntalini	N00206
10	Cavo di pompa 2,5 m, connettore angolare SuperSeal con puntalini	N00207

5.2 Pezzi di ricambio DN 25


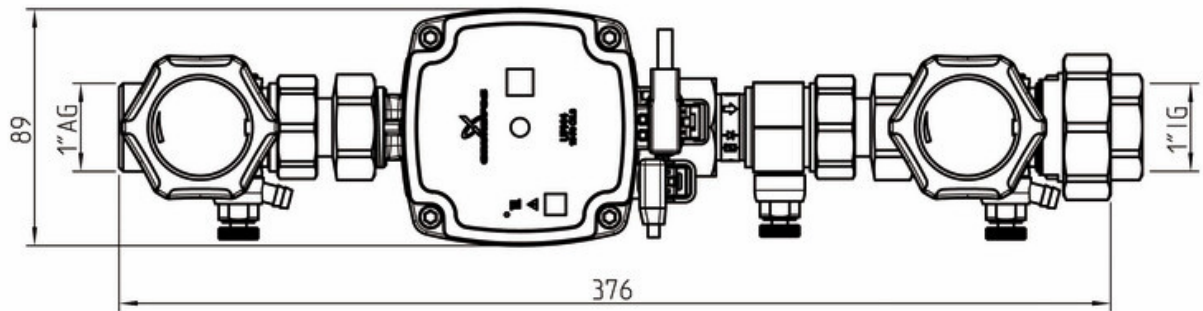
Pos.	Pezzo di ricambio	Codice articolo
1	Set guarnizioni $\frac{3}{4}$ ", per avvitamento $1\frac{1}{4}$ ", 10 pezzi	N00174
2	Valvole di non ritorno DN 25 per condotta di circolazione filettatura maschio da $1\frac{1}{4}$ " x dado per raccordo da $1\frac{1}{4}$ "	N00167
3	Set guarnizioni 1", per avvitamento $1\frac{1}{2}$ ", 10 pezzi	N00036
4	Pompa di circolazione Grundfos UPML 25-105 N, con guarnizioni	N00357
5	Cavo di collegamento PWM, 2,5 m	N00384
6	Cavo di pompa 2,5 m, connettore angolare a 3 poli Molex	N00198

5.3 Pezzi di ricambio DN 32

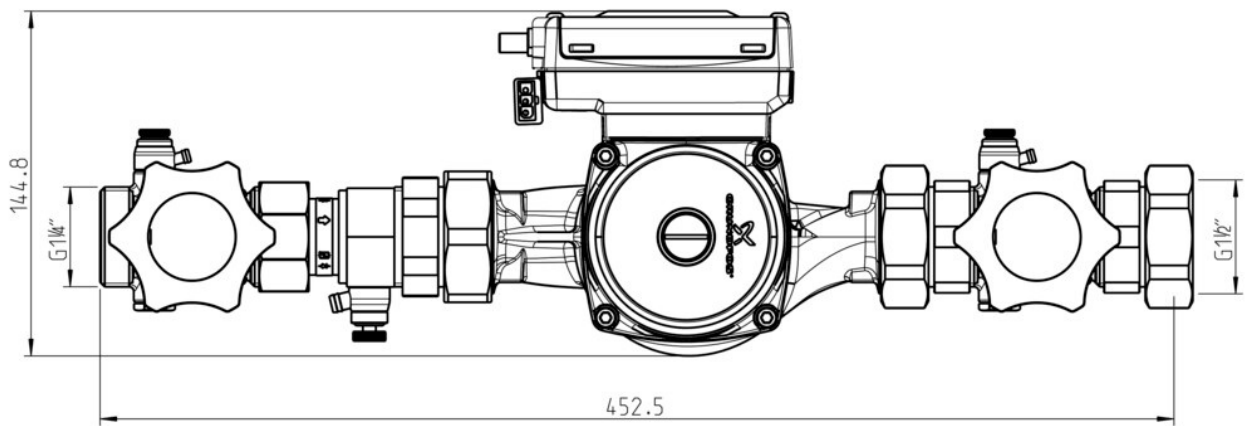


Pos.	Pezzo di ricambio	Codice articolo
1	Set guarnizioni 1", per avvitamento 1½", 10 pezzi	N00036
2	Cavo di pompa 2,5 m, connettore angolare a 3 poli Molex	N00198
3	Cavo di collegamento PWM, 2,5 m	N00384
4	Pompa di circolazione Grundfos UPMXL 25-125 N	N00581

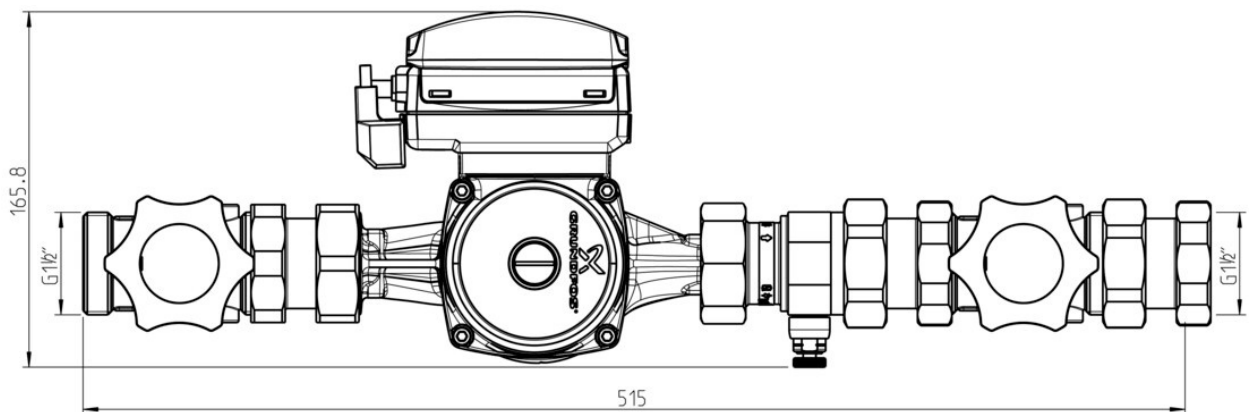
5.4 Dimensioni e attacchi del set di circolazione DN 20



5.5 Dimensioni e attacchi del set di circolazione DN 25

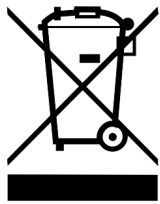


5.6 Dimensioni e attacchi del set di circolazione DN 32



6 Smaltimento

NOTA



Gli apparecchi elettrici ed elettronici non possono essere smaltiti insieme ai rifiuti domestici.

Per il ritiro dei rifiuti di apparecchi elettrici sono disponibili nella sua zona punti di raccolta gratuiti, nonché altri punti di accettazione per il riutilizzo dei dispositivi.

Gli indirizzi si possono ottenere in comune.

Se l'apparecchio elettrico o elettronico dovesse contenere dati personali, l'utente è responsabile della sua eliminazione, prima della sua restituzione.

Prima dello smaltimento devono essere rimosse pile e batterie. A seconda della configurazione del prodotto (con accessori opzionali) anche i singoli componenti possono contenere pile e batterie. Si prega di considerare i simboli di smaltimento riportati sui componenti.

Smaltimento di materiale di trasporto e imballaggio

I materiali d'imballo sono riciclabili e possono essere di nuovo impiegati nel normale ciclo di produzione di materie prime.

7 Appunti

Cod. art. 996404136xx-mub-it

Traduzione delle istruzioni originali

Con riserva di modifiche tecniche.

Printed in Germany – Copyright by PAW GmbH & Co. KG

PAW GmbH & Co. KG

Böcklerstraße 11

31789 Hameln, Germania

www.paw.eu

Tel: +49-5151-9856-0

Fax: +49-5151-9856-98