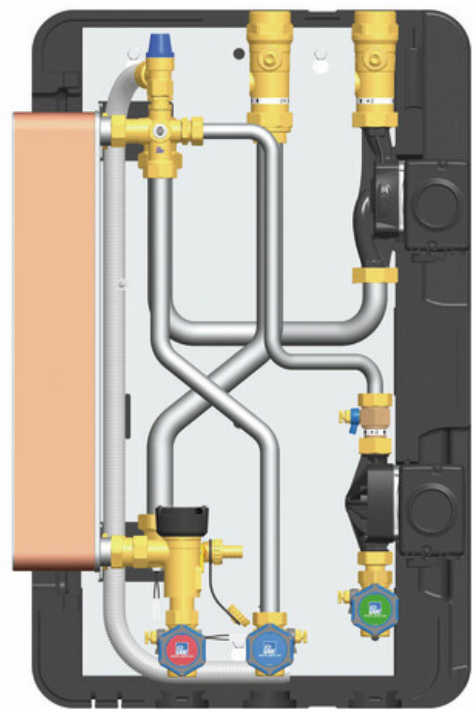




Istruzioni per il montaggio e per l'uso Moduli ACS istantanea FriwaMidi - DN 20 FriwaMaxi - DN 25



Indice

1	Informazioni generali.....	4
1.1	Campo di applicazione delle istruzioni.....	4
1.2	Nota sul prodotto.....	6
1.3	Uso conforme allo scopo.....	7
2	Avvertenze per la sicurezza.....	8
3	Descrizione del prodotto.....	10
4	Dimensionamento e pianificazione.....	11
4.1	Dimensionamento dell'accumulatore.....	13
4.2	Requisiti della qualità dell'acqua.....	14
5	Funzionamento di circolazione.....	16
6	Montaggio e installazione [esperto].....	17
7	Messa in funzione [esperto].....	20
7.1	Riempimento del circuito primario.....	21
7.2	Messa in servizio del regolatore.....	22
7.3	Impostazione della temperatura.....	24
7.4	Volume di portata massimo FriwaMidi.....	25
7.5	Volume di portata massimo FriwaMaxi.....	28
8	Manutenzione.....	31
8.1	Ispezione.....	31
8.2	Manutenzione.....	32
9	Dotazione [esperto].....	33
9.1	Pezzi di ricambio regolazione e coibentazione FriwaMidi.....	33
9.2	Pezzi di ricambio idraulica FriwaMidi.....	34
9.3	Pezzi di ricambio regolazione e coibentazione FriwaMaxi.....	35
9.4	Pezzi di ricambio idraulica FriwaMaxi.....	36
10	Dati tecnici.....	39
10.1	Disegni quotati.....	41
10.2	Perdita di pressione e curve caratteristiche della pompa FriwaMidi.....	42
10.3	Perdita di pressione e curve caratteristiche della pompa FriwaMaxi.....	42



11	Smaltimento.....	43
12	Protocollo messa in servizio.....	44
13	Appunti.....	45

1 Informazioni generali



Leggere attentamente le presenti istruzioni prima dell'installazione e della messa in funzione. Conservare le istruzioni presso l'impianto per una successiva consultazione.

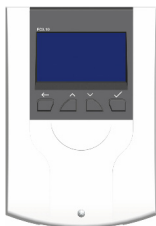
1.1 Campo di applicazione delle istruzioni

Le presenti istruzioni descrivono il funzionamento, l'installazione, la messa in servizio e l'uso del modulo ACS istantanea FriwaMidi o FriwaMaxi. I capitoli indicati dalla scritta [esperto] si rivolgono esclusivamente agli specialisti del settore.

Per gli altri componenti dell'impianto, come l'accumulatore, il regolatore e le pompe si prega di osservare le istruzioni del rispettivo costruttore.

Stazione	Codice articolo	Regolatore FC3.10	Pompa primaria	Circolazione	Scambiatore di calore
FriwaMidi	6405511		Grundfos UPM2 25-75	Opzionale: 6404123	Brasatura in rame, 40 piastre
	6405531				Rivestito, 40 piastre
FriwaMidi con circolazione	6405516		Grundfos UPM2 25-75	Grundfos UPM2 15-75 CIL2	Brasatura in rame, 40 piastre
	6405536				Rivestito, 40 piastre

1 Informazioni generali

Stazione	Codice articolo	Regolatore FC3.10	Pompa primaria	Circolazione	Scambiatore di calore
FriwaMaxi	6406511		Grundfos UPML 25-105	Opzionale: 6404123	Brasatura in rame, 60 piastre
	6406531				Rivestito, 60 piastre
FriwaMaxi con circolazione	6406516		Grundfos UPML 25-105	Grundfos UPM2 15-75 CIL2	Brasatura in rame, 60 piastre
	6406536				Rivestito, 60 piastre

Questi articoli sono coperti dall'articolo 4(3) della Direttiva 2014/68/UE sulle attrezzature a pressione e sono progettati e fabbricati in conformità alla buona pratica ingegneristica.

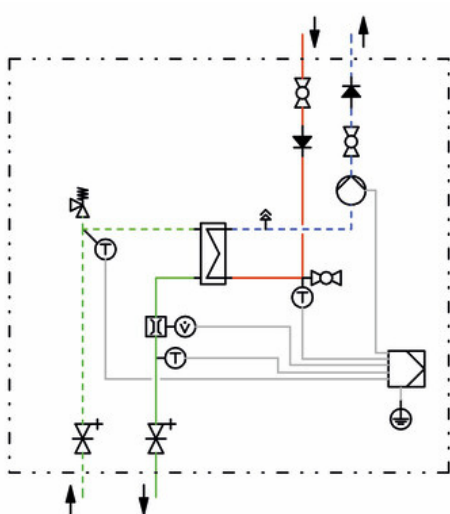
Il prodotto soddisfa le direttive rilevanti ed è quindi dotata della marcatura CE. La dichiarazione di conformità può essere richiesta presso il costruttore.

1.2 Nota sul prodotto

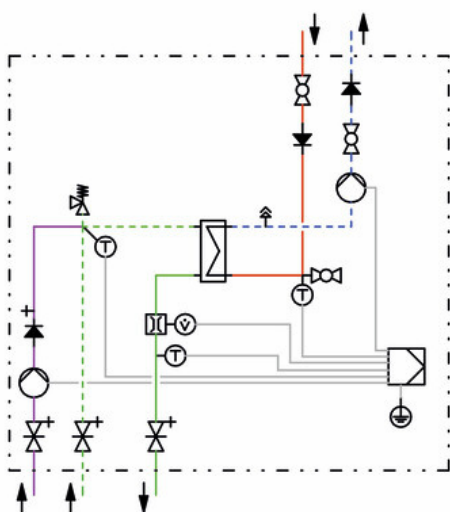
FriwaMidi o FriwaMaxi è un modulo ACS istantanea che riscalda l'acqua potabile secondo il principio dello scaldacqua a riscaldamento diretto.

Il modulo ACS istantanea è costituito da una raccorderia premontata a tenuta stagna per lo scambio di calore tra l'accumulatore tampone e il circuito dell'acqua potabile.

Comprende un regolatore preimpostato, nonché raccorderia e dispositivi di sicurezza importanti per l'uso dell'impianto:



Modulo ACS istantanea senza circolazione



Modulo ACS istantanea con circolazione

- Valvole a sfera nel circuito primario
- Valvole a pistone nel circuito secondario
- Valvola di sicurezza nel circuito secondario
- Regolatore premontato
- Sensore di temperatura sull'alimentazione di acqua fredda
- Sensori di temperatura sulla mandata di riscaldamento
- Sensore di temperatura sull'uscita acqua calda sanitaria
- Flussostato sull'uscita acqua calda sanitaria
- Valvola di riempimento e svuotamento per lo svuotamento dello scambiatore di calore
- Tappo di sfiato per lo sfiato dello scambiatore di calore



1 Informazioni generali

1.3 Uso conforme allo scopo

Il modulo ACS istantanea può essere montato negli impianti di riscaldamento, solo tra l'accumulatore tampone e il circuito dell'acqua potabile. Il modulo ACS istantanea può essere montato ed impiegato solamente in posizione verticale per via delle caratteristiche costruttive! I valori limite tecnici indicati in queste istruzioni devono essere rispettati.

Collegare al modulo ACS istantanea solamente accessori PAW. L'uso non conforme all'uso previsto comporta l'esclusione di qualsiasi garanzia.

Non mettere in funzione il modulo se presenta danni visibili.

2 Avvertenze per la sicurezza

L'installazione, la messa in funzione nonché l'allacciamento dei componenti elettrici presuppongono conoscenze specialistiche, corrispondenti a un diploma di qualifica professionale riconosciuto, come impiantista termotecnico per impianti sanitari, di riscaldamento e di condizionamento ovvero a una professione con pari livello di conoscenze [esperto].

Durante l'installazione e la messa in servizio deve essere osservato quanto segue:

- normative nazionali e regionali
- norme antinfortunistiche dell'Istituto di assicurazione contro gli infortuni sul lavoro
- indicazioni e avvertenze per la sicurezza delle presenti istruzioni per l'uso



ATTENZIONE



Pericolo di ustioni!

I raccordi e la pompa possono riscaldarsi fino a 95 °C durante il funzionamento.

- ▶ Il guscio termoisolante deve rimanere chiuso durante il funzionamento.

AVVERTIMENTO

Disturbo di funzionamento!

- ▶ Il modulo ACS istantanea deve essere integrato nella compensazione potenziale dell'installazione elettrica. Ciò può essere fatto mediante un collegamento di compensazione del potenziale conforme alle norme all'attacco di compensazione del potenziale principale oppure tramite la rete di tubature collegata.

NOTA

Danni materiali da oli minerali!

I prodotti con olio minerale danneggiano gli elementi di guarnizione EPDM il che compromette le caratteristiche di tenuta. Non ci assumiamo alcuna responsabilità per danni causati da guarnizioni danneggiate in questo modo né provvediamo alla spedizione di merce a titolo di garanzia.

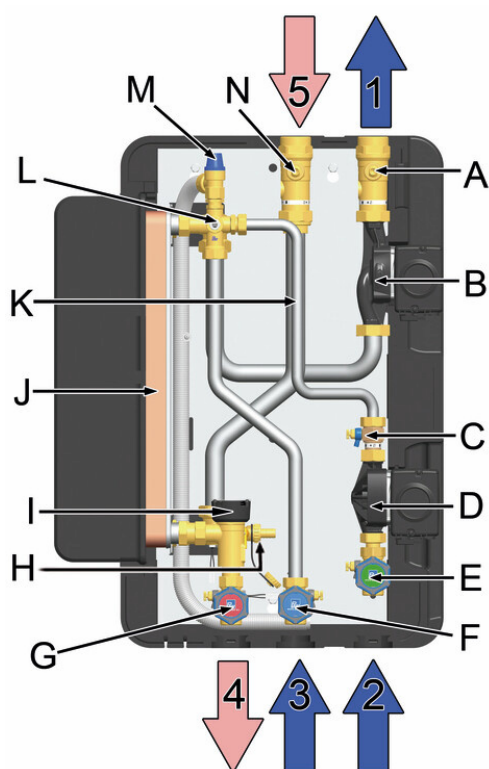
- ▶ Evitare assolutamente che l'EPDM venga a contatto con sostanze contenenti oli minerali.
- ▶ Utilizzare un lubrificante senza olio minerale a base di silicone o polialchilene, come ad es. Unisilikon L250L e Syntheso Glep 1 della ditta Klüber o spray al silicone.

3 Descrizione del prodotto

Attacchi

- 1 Lato prim.: ritorno verso accumulatore tampone
- 2 Lato sec.: circolazione acqua calda, ritorno
- 3 Lato sec.: entrata acqua fredda
- 4 Lato sec.: uscita acqua calda
- 5 Lato prim.: mandata dall'accumulatore tampone

Dotazione



Esempio: FriwaMaxi con circolazione

- A Valvola a sfera con valvola antitermosifone
 - B Pompa primaria
 - C Valvola di non ritorno con valvola di svuotamento
 - D Pompa di circolazione
 - E Valvola a pistone con valvola di svuotamento
 - F Valvola a pistone con valvola di svuotamento
 - G Valvola a pistone con valvola di svuotamento e sensore di temperatura
 - H Valvola di riempimento e svuotamento e sensore di temperatura
 - I Sensore di portata FlowSonic
 - J Scambiatore di calore a piastre
 - K Tubazione di circolazione
 - L Degasatore (circuito primario)
 - M Sensore di temperatura e valvola di sicurezza 10 bar, idonea per acqua potabile
- Solo per la salvaguardia della stazione. Non sostituisce la valvola di sicurezza prevista in loco!**
- N Valvola a sfera con valvola antitermosifone

4 Dimensionamento e pianificazione

Per il funzionamento perfetto del modulo ACS istantanea, l'impianto deve soddisfare determinati requisiti. Prendersi un po' di tempo per la pianificazione dell'impianto prima di montarlo.

AVVERTIMENTO

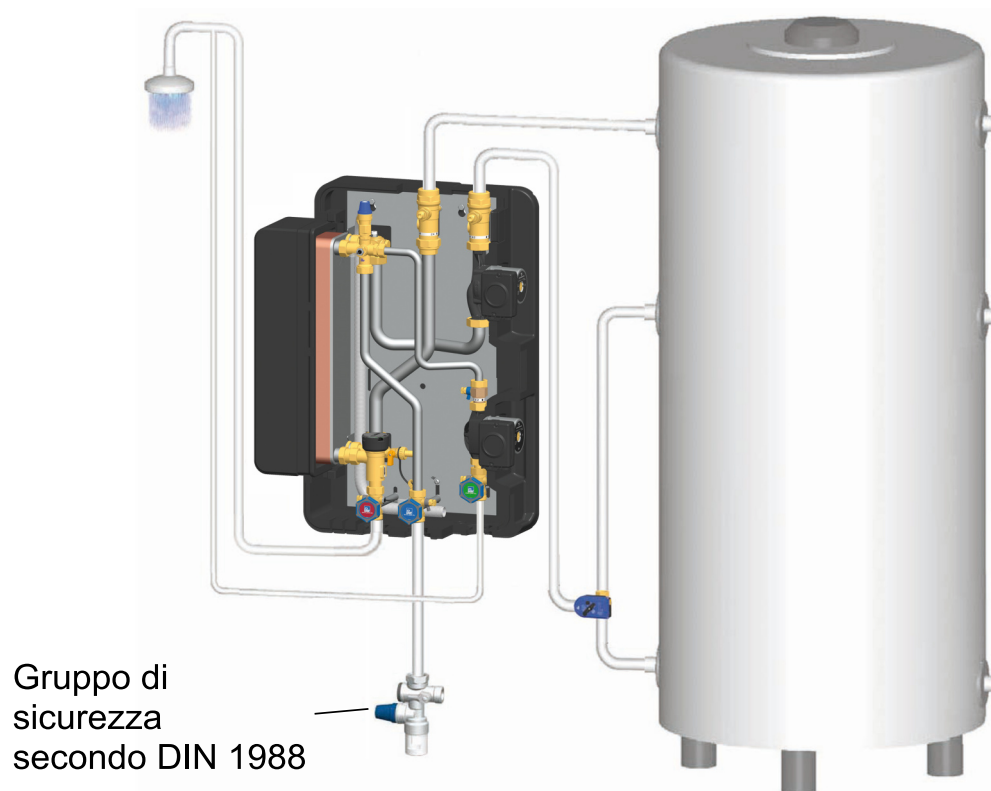


Pericolo di scottature causato d'acqua calda!

Mediante circolazione esterna nel circuito primario, sul punto di erogazione può fuoriuscire acqua calda fino a una temperatura di 90 °C.

- ▶ Non devono essere installate pompe esterne tra il modulo ACS istantanea e l'accumulatore tampone.
- ▶ Il modulo ACS istantanea non deve essere collegato a un collettore di distribuzione del circuito di riscaldamento.

Esempio di montaggio:



FriwaMidi con set di circolazione opzionale (cod. art. 6404123) e con distribuzione del ritorno opzionale (**FriwaMidi:** cod. art. 640423, **FriwaMaxi:** cod. art. 640424)

NOTA

Uso di nastri riscaldanti

Le installazioni senza linea di circolazione con un contenuto di tubi maggiore possono causare un brusco abbassamento della temperatura nei tubi in caso di interruzioni di prelievo più lunghe. Ciò comporta un ritardo nell'avvio della stazione ASC istantanea, che rallenta la regolazione della temperatura nominale impostata.

Questo effetto può essere pronunciato quando si utilizza il riscaldamento elettrico della traccia in combinazione con erogazioni brevi. Esiste il rischio che nella tubazione dell'acqua calda sanitaria si verifichino intervalli di temperatura diversi a causa del comportamento di avviamento ritardato. Ciò può portare a temperature di uscita inizialmente fluttuanti durante i successivi erogazioni più lunghi.

Per questo motivo si sconsiglia l'uso di sistemi di riscaldamento elettrico. Se un'installazione è inevitabile, si consigliano i seguenti passaggi:

- ▶ Se c'è una lunga sezione del tubo tra l'accumulatore tampone e la stazione ASC istantanea, il funzione comfort attivabile (maggiore tendenza alla calcificazione). Consigliamo i percorsi di installazione più brevi possibili tra l'accumulatore tampone e Friwa.
- ▶ Evitare erogazioni brevi.
- ▶ Invece di una stazione ASC istantanea di grandi dimensioni, consigliamo di collegare in cascata diverse stazioni più piccole.

Funzionamento ottimale della stazione

Per garantire una regolazione ottimale, possibilmente non devono verificarsi perdite di pressione idraulica sul lato primario (per esempio, attraverso il montaggio di un defangatore, un collettore di sporco o una valvola miscelatrice).

4 Dimensionamento e pianificazione

4.1 Dimensionamento dell'accumulatore

In base alla seguente tabella si può calcolare il volume necessario dell'accumulatore per il riscaldamento dell'acqua potabile.

Temperatura nell'accumulatore tampone	Temperatura acqua calda impostata nel regolatore	Volume dell'accumulatore necessario per litro di acqua calda
50 °C	45 °C	1,3 litri
60 °C*	45 °C	0,8 litro
	50 °C	1,0 litro
	55 °C	1,4 litri
70 °C	45 °C	0,7 litro
	50 °C	0,8 litro
	55 °C	0,9 litro
80 °C	45 °C	0,5 litro
	50 °C	0,6 litro
	55 °C	0,7 litro

*Calcolo esemplificativo per il dimensionamento dell'accumulatore tampone:

Temperatura nell'accumulatore tampone: 60 °C

Volume di portata necessario nel rubinetto dell'acqua: 20 l/min

Temperatura acqua calda impostata nel regolatore: ca. 45 °C

Di quali dimensioni deve essere l'accumulatore se si vuole prelevare acqua per 20 minuti senza riscaldamento supplementare?

$$20 \text{ l/min} \times 20 \text{ min} = 400 \text{ l}$$

$$400 \text{ l} \times 0,8 = 320 \text{ l}$$

La parte riscaldata dell'accumulatore tampone deve essere pari a 320 litri.

4.2 Requisiti della qualità dell'acqua

I moduli ACS istantanea sono progettati per ridurre la precipitazione di calcare nello scambiatore di calore. Negli impianti con elevata durezza totale dell'acqua potabile e/o elevate temperature, si consiglia un trattamento dell'acqua. A seconda della composizione chimica dell'acqua nel luogo di installazione, è necessario verificare la scelta e l'idoneità dello scambiatore di calore a piastre.

Osservare la seguente tabella: **Influsso della qualità dell'acqua sulla resistenza alla corrosione per applicazioni con acqua potabile**

Contenuto di acqua	Concentrazione (mg/l o ppm)	Limiti temporali	Scamb. di cal. con brasatura in rame	Scamb. di cal. con verniciatura Sealix®
Alcalinità (HCO ₃ ⁻)	< 70	Entro 24 ore	0	+
	70-300		+	+
	> 300		0/+	+
Solfato (SO ₄ ²⁻)	< 70	Nessun limite	+	+
	70-300		0/-	+
	> 300		-	+
HCO ₃ ⁻ / SO ₄ ²⁻	> 1.0	Nessun limite	+	+
	< 1.0		0/-	+
Conducibilità elettrica	< 10 µS/cm	Nessun limite	0	+
	10-500 µS/cm		+	+
	> 500 µS/cm		0	+
Valore PH	< 6.0	Entro 24 ore	0	+
	6.0-7.5		0	+
	7.5-9.0		+	+
	9.0-10		0	0
	> 10.0		0	-
Ammonio (NH ₄ ⁺)	< 2	Entro 24 ore	+	+
	2-20		0	+
	> 20		-	-

4 Dimensionamento e pianificazione

Contenuto di acqua	Concentrazione (mg/l o ppm)	Limiti temporali	Scamb. di cal. con brasatura in rame	Scamb. di cal. con verniciatura Sealix®
Cloruro (Cl ⁻)	< 100	Nessun limite	+	+
	100-200		+	+
	200-300		+	+
	> 300		0/+	0
Cloro libero (Cl ₂)	< 1	Entro 5 ore	+	+
	1-5		0	0
	> 5		0/-	0
Idrogeno solforato (H ₂ S)	< 0.05	Nessun limite	+	+
	> 0.05		0/-	0
Anidride carbonica libera (aggressiva) (CO ₂)	< 5	Nessun limite	+	+
	5-20		0	+
	> 20		-	+
Durezza totale (°dH)	4.0-8.5	Nessun limite	+	+
Nitrato (NO ₃ ⁻)	< 100	Nessun limite	+	+
	> 100		0	+
Ferro (Fe)	< 0.2	Nessun limite	+	+
	> 0.2		0	+
Alluminio (Al)	< 0.2	Nessun limite	+	+
	> 0.2		0	+
Manganese (Mn)	< 0.1	Nessun limite	+	+
	> 0.1		0	+

+ Buona resistenza in condizioni normali

0 La corrosione può verificarsi in particolare se altri fattori sono valutati con 0

- Se ne sconsiglia l'uso

5 Funzionamento di circolazione

Il modulo può essere dotato di una pompa di circolazione (opzionale). I moduli senza circolazione possono essere dotati di un set di circolazione per il retrofit interno. Per il funzionamento della pompa di circolazione sono previste nel regolatore tre possibili modalità operative (vedi istruzioni per l'uso del regolatore, capitolo *Circolazione*).

- **Funzionamento ad impulsi** (in base all'occorrenza / esigenza):

Azionando un punto di erogazione dell'acqua calda (impulso erogazione: meno di 5 sec.) viene avviata la pompa di circolazione, che funziona quindi per alcuni minuti (regolabili).

- **Funzionamento a tempo:**

Il funzionamento della pompa di circolazione è impostabile tramite un timer settimanale per periodi liberamente selezionabili. Con questa modalità operativa la circolazione inizierà in base all'intervallo di tempo selezionato. La circolazione si interromperà allo scadere dell'intervallo di tempo impostato.

- **Funzionamento a temperatura:**

La circolazione si avvia solamente quando la temperatura minima impostabile sullo sensore di temperatura di circolazione rimane inferiore. La circolazione si interrompe dopo essere stata raggiunta la temperatura di spegnimento predefinita.

I modi operativi possono essere combinati a piacimento, per esempio funzionamento in funzione delle fasce orarie e della temperatura. La circolazione è attiva, solo quando non viene raggiunta la temperatura sul sensore della temperatura di circolazione e la fascia oraria è attiva.

Con funzionamento ad impulsi aggiuntivamente attivato, la pompa di circolazione funziona continuamente durante la finestra temporale e può essere attivata al di fuori della finestra temporale tramite un impulso erogazione. Un'interruzione anticipata avviene in caso di superare la temperatura di spegnimento impostata.

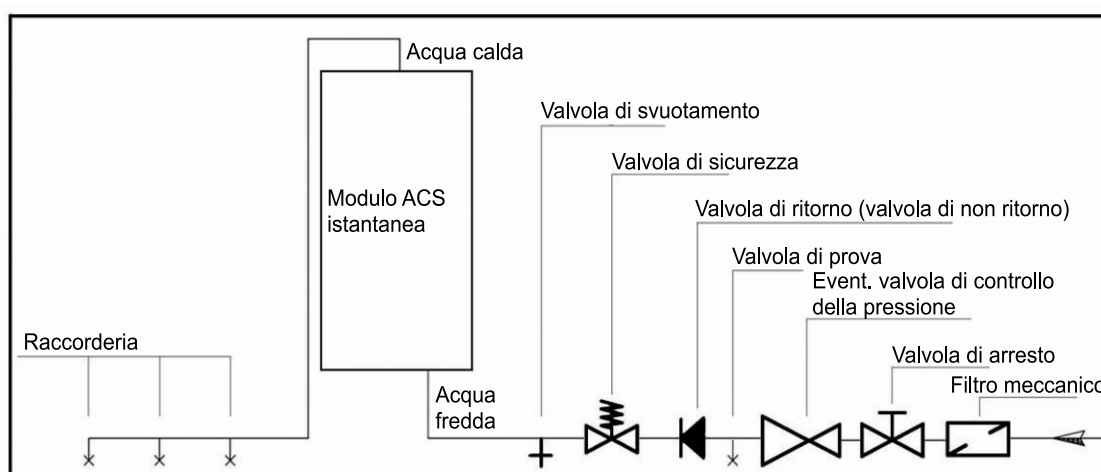
NOTA

Danni materiali!

Allo stato della consegna la circolazione non è attivata (vedere istruzioni per l'uso del regolatore, capitolo *Circolazione*). La modalità operativa deve essere selezionata e preimpostata tassativamente. Il numero di giri della pompa di circolazione è imposto mediante segnale PWM (regolazione di fabbrica: 40%).

6 Montaggio e installazione [esperto]

Il modulo ACS istantanea può essere collegato all'accumulatore tampone solo mediante propri raccordi per la mandata e il ritorno. Non devono essere installate pompe esterne tra il modulo ACS istantanea e l'accumulatore tampone. Una circolazione esterna produce forti variazioni di temperatura. **L'attacco per acqua potabile deve essere eseguito secondo le norme in materia (per es. DIN 1988).**

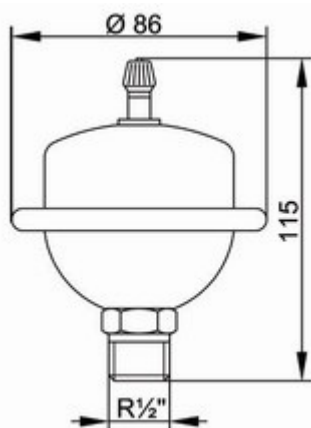


NOTA

Danni materiali!

La valvola di sicurezza integrata nella stazione non sostituisce i dispositivi di sicurezza dell'attacco per acqua potabile conformi a DIN 1988. La valvola di sicurezza protegge la stazione solamente da eccessi di pressione in caso di manutenzione.

NOTA



Danni materiali!

Se sulla stessa rete del modulo ACS istantanea sono collegati punti di prelievo in cui sono possibili colpi di ariete (per es. sciacquone a pressione, lavatrice o lavastoviglie), consigliamo il montaggio di specifici ammortizzatori nelle vicinanze del punto in cui si genera il colpo d'ariete.

AVVERTIMENTO



Pericolo di morte da scosse elettriche!

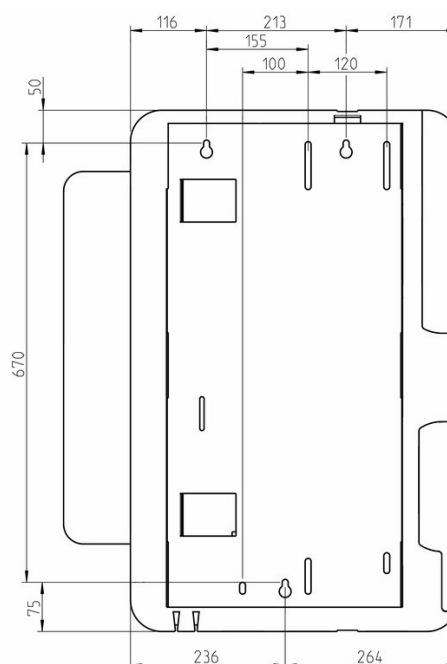
- ▶ Staccare la spina prima di iniziare i lavori elettrici sul regolatore!
- ▶ Inserire la spina di rete nella presa solo dopo aver concluso tutti i lavori. In questo modo si evita un avvio involontario dei motori.

NOTA

Danni materiali!

Per il montaggio sicuro dell'impianto, il luogo di montaggio deve essere asciutto, staticamente stabile, nonché protetto da gelate e dalle radiazioni UV.

1. Definire il luogo di montaggio del modulo ACS istantanea non lontano dall'accumulatore tampone. Le tubazioni sul lato riscaldamento non devono superare una lunghezza di 4 m (DN 32).
2. Per il montaggio si può utilizzare come ausilio una maschera di foratura, disponibile sulla stazione.
3. Riportare i fori di fissaggio sul muro.
4. Forare dove previsto ed inserire i tasselli idonei.
5. Ruotare le viti nei tasselli finché sporgono di ca. 40 mm dalla parete.
6. Togliere la stazione dall'imballaggio.
7. Rimuovere il guscio termoisolante anteriore.
8. Agganciare il modulo ACS istantanea sulle viti. Stringere le viti in modo che l'isolamento ai lati abbia contatto con la parete.



maschera di foratura

9. Collegare i tubi del modulo ACS istantanea con l'impianto secondo l'illustrazione a fianco.

6 Montaggio e installazione [esperto]

1 Lato primario:

Ritorno all'accumulatore tampone,
collegamento **FriwaMidi**: 1½" fil. maschio,
collegamento **FriwaMaxi**: 2" fil maschio,

Tubazione:

FriwaMidi: min. DN 25, 28 x 1,5 mm,

FriwaMaxi: min. DN 32, 35 x 1,5 mm,

Lunghezza max. 2 m

2 Lato secondario:

Circolazione acqua calda, ritorno,

Attacco: 1" fil. maschio, a guarnizione piana

3 Lato secondario:

Entrata acqua fredda,

collegamento **FriwaMidi**: 1" fil. maschio,
a guarnizione piana,

collegamento **FriwaMaxi**: 1¼" fil. maschio,
a guarnizione piana

4 Lato secondario:

Uscita acqua calda,

collegamento **FriwaMidi**: 1" fil. maschio,
a guarnizione piana,

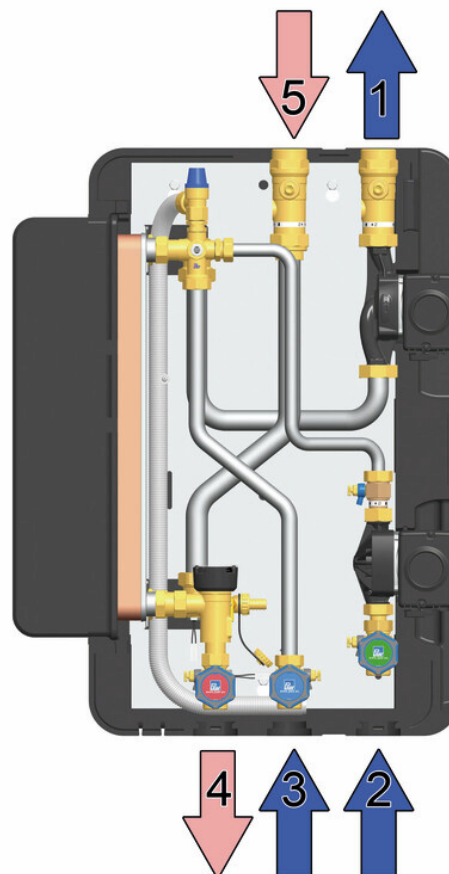
collegamento **FriwaMaxi**: 1¼" fil. maschio,
a guarnizione piana

5 Lato primario:

Mandata dall'accumulatore tampone,
collegamento **FriwaMidi**: 1½" fil. maschio,
collegamento **FriwaMaxi**: 2" fil maschio,

Distanza del tubo dal muro

(primario) = 95 mm



Distanza del tubo dal muro

(secondario) = 167 mm

Tubazione:

FriwaMidi: min. DN 25, 28 x 1,5 mm,

FriwaMaxi: min. DN 32, 35 x 1,5 mm,

Lunghezza max. 2 m

7 Messa in funzione [esperto]

NOTA

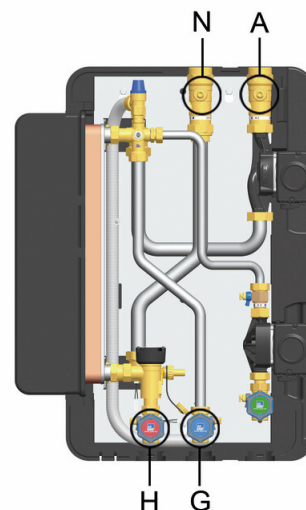
Aprire **lentamente** le valvole nei condotti e nel modulo per evitare colpi di pressione.

Valvola antitermosifone

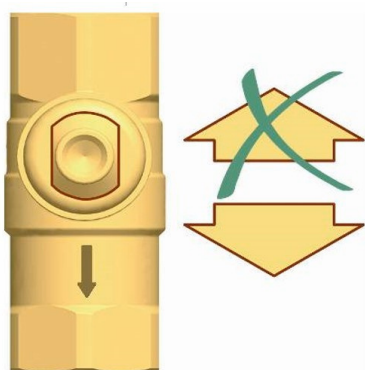
Le valvole a sfera (A) e (N) nel circuito primario sono dotate di una valvola antitermosifone per evitare una circolazione passiva non desiderata.

Per lo sfiato e lo spurgo dell'impianto è necessario aprire le valvole antitermosifone. Ruotare pertanto le valvole a sfera in **posizione 45°**. La valvola antitermosifone è fuori funzione.

Per il funzionamento dell'impianto devono essere **completamente** aperte tutte le valvole a sfera e le valvole (**posizione 0°**).

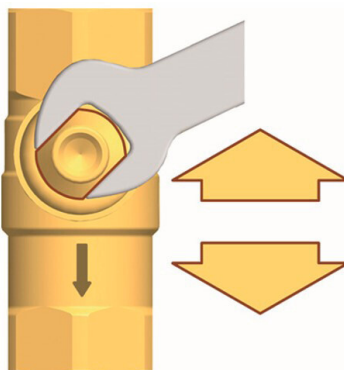


posizione 0°



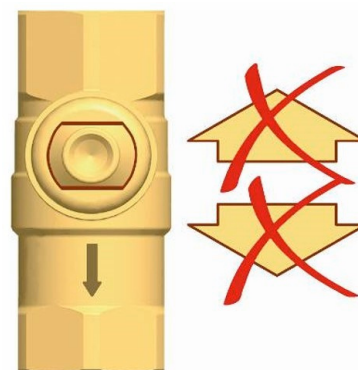
Valvola antitermosifone in funzione, **passaggio solo in direzione di flusso.**

posizione 45°



Valvola antitermosifone non in funzione, **passaggio in entrambe le direzioni.**

posizione 90°



Valvola a sfera chiusa, **nessun flusso.**

7.1 **Riempimento del circuito primario**

AVVERTIMENTO



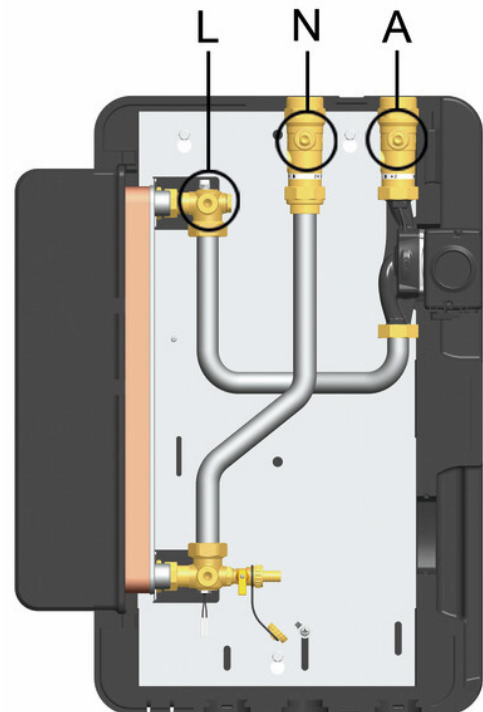
Pericolo di scottature causato d'acqua calda!

Il sistema si trova sotto pressione. Aprendo la valvola di sicurezza / valvola di sfiato può fuoriuscire acqua calda fino a una temperatura di 90 °C, che può portare a lesioni.

- ▶ Aprire ciascuna valvola lentamente a distanza sufficiente.

Ad accumulatore (parzialmente) pieno

1. Aprire lentamente la valvola a sfera (N), ruotandola in **posizione 0°**.
2. Riempire l'accumulatore attraverso i raccordi di riempimento presenti in loco fino a raggiungere la pressione di esercizio di ca. 1,5 bar*. Utilizzare acqua di riscaldamento in conformità alla UNI 8065/2019.
3. Aprire con cautela la valvola di sfiato (L) e far sfiatare l'aria.
4. Chiudere la valvola di sfiato (L).
5. Chiudere la valvola a sfera (N), ruotandola in **posizione 90°**.
6. Dopo lo sfiato, controllare la pressione di esercizio dell'accumulatore e aumentare la pressione se necessario.
7. Aprire completamente le valvole a sfera (A) e (N), ruotandole in **posizione 0°**.



Circuito primario

* 1,5 bar nel circuito primario = valore minimo consigliato

Per la pressione sono decisive anche le pressioni di sistema dovute al tipo di costruzione e i componenti dell'impianto di riscaldamento!

7.2 Messa in servizio del regolatore

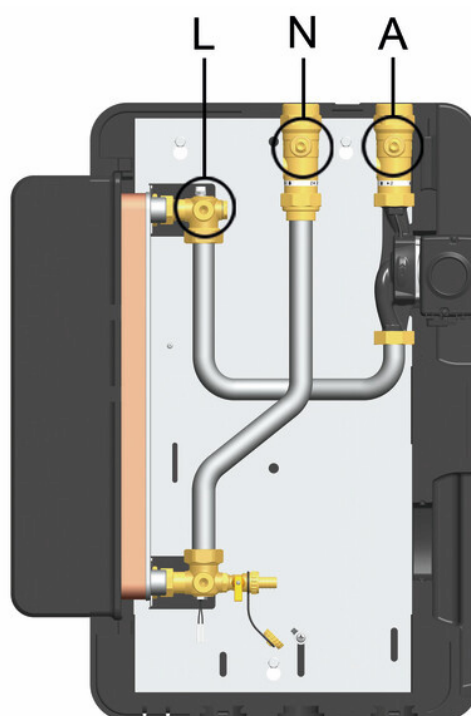
AVVERTIMENTO

Pericolo di morte da scosse elettriche!

- ▶ Controllare se i sensori e le pompe sono collegati al regolatore e se è chiusa la custodia del regolatore.

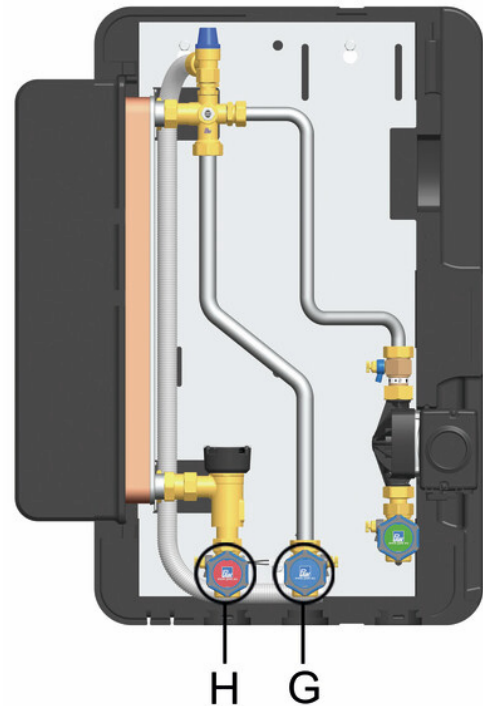
Inserire poi la spina in una presa.

1. Collegare il modulo ACS istantanea alla corrente elettrica tramite il cavo già premontato (230 V, 50 Hz).
2. Eseguire la messa in servizio del regolatore (vedi istruzioni regolatore, capitolo *Messa in servizio*). Successivamente accendere la pompa nella modalità automatica/manuale (segnale PWM = 100%, vedi manuale del regolatore al capitolo *Modalità automatica/manuale*).
3. Far funzionare la pompa per alcuni minuti per sfiatare il modulo ACS istantanea.
4. Se dovessero esserci ancora dei rumori provocati dall'aria, aprire con cautela la valvola di sfiato (L) mentre è in funzione la pompa e far sfiatare l'aria.


Circuito primario

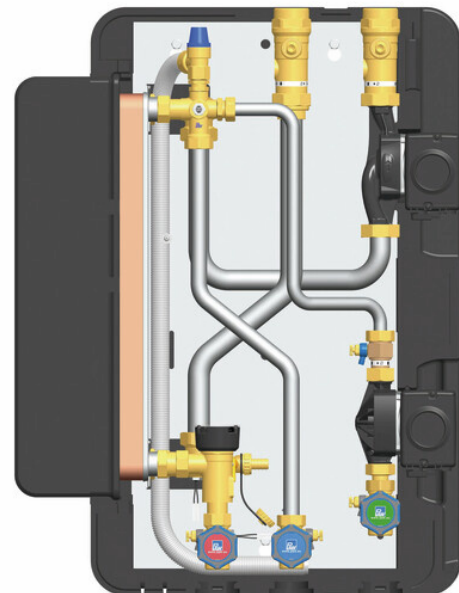
7 Messa in funzione [esperto]

5. Se non si sentono più rumori provocati dall'aria, spegnere la pompa.
6. A tal fine rimettere la pompa nella modalità automatica/manuale su "Automatico".
7. Aprire lentamente le valvole a pistone (F) e (G) sul lato secondario.



Circuito secondario

8. Aprire un distributore per sciacquare (es. un rubinetto dell'acqua) e lasciare scorrere circa 2 minuti acqua calda con almeno 10 l/min per sfiatare il circuito secondario. Dopodiché chiudere tutti i punti di erogazione nel circuito secondario.
9. Assicurare il corretto allacciamento del modulo ACS istantanea nel collegamento equipotenziale dell'impianto.
10. Il modulo ACS istantanea è ora pronto per il funzionamento.



7.3 Impostazione della temperatura

Regolare la temperatura (massima) dell'acqua potabile calda desiderata mediante il regolatore alla voce "**Menù principale / Acqua calda / Temperatura nominale**" (vedi le istruzioni del regolatore, capitolo *Acqua calda*).

AVVERTIMENTO



Pericolo di scottature causato d'acqua calda!

Per evitare scottature a livello del rubinetto dell'acqua, la temperatura dell'acqua calda non deve superare i **60 °C**.

Consigli per ottimizzare il confort: In caso di temperature tampone elevate (ad es. nel funzionamento solare), la temperatura dell'acqua calda dovrebbe essere impostata sul valore più alto possibile (max. 60 °C).

Lato primario

La temperatura necessaria per il lato primario nell'accumulatore tampone dipende dalla temperatura dell'acqua calda desiderata e dalla quantità di acqua prelevata. La temperatura presso l'accumulatore tampone deve essere di almeno 5 K superiore rispetto alla temperatura dell'acqua calda desiderata.

Lato secondario

Il volume di portata [l/min] del rubinetto dell'acqua dipende dalla temperatura dell'acqua calda impostata nel regolatore e la temperatura a disposizione nell'accumulatore.

Per via del sistema, forti variazioni di portata dell'acqua potabile comportano oscillazioni della temperatura di uscita dell'acqua calda. Tali oscillazioni sono attenuate normalmente tramite la rete di tubazioni nell'edificio o l'uso di rubinetti di miscelazione.

La portata massima consigliata di acqua potabile gestita dal modulo acqua potabile **FriwaMidi** corrisponde a 65 l/min. Nel **FriwaMaxi**, invece, essa ammonta a 88 l/min.

7.4 Volume di portata massimo FriwaMidi

Temperatura accumulatore	Temperatura nominale	Potenza di uscita max.*	Capacità di trasmissione	V _{neC} accumulatore per litro di AC	Alimentazione a 10 °C (temperatura acqua fredda) – quantità di acqua prelevata max. ** sulla valvola miscelatrice a				Temperatura di ritorno
					40 °C	45 °C	50 °C	55 °C	
					45 °C	40 °C	34 l/min	71 kW	
50 °C	40 °C	44 l/min	93 kW	0,9 l	-	-	-	-	18 °C
	45 °C	32 l/min	79 kW	1,3 l	37 l/min	-	-	-	22 °C
55 °C	40 °C	53 l/min	111 kW	0,8 l	-	-	-	-	16 °C
	45 °C	42 l/min	102 kW	1,0 l	48 l/min	-	-	-	19 °C
	50 °C	31 l/min	87 kW	1,3 l	41 l/min	35 l/min	-	-	24 °C
60 °C	40 °C	61 l/min	128 kW	0,7 l	-	-	-	-	15 °C
	45 °C	50 l/min	121 kW	0,8 l	57 l/min	-	-	-	17 °C
	50 °C	40 l/min	111 kW	1,0 l	53 l/min	45 l/min	-	-	21 °C
	55 °C	30 l/min	95 kW	1,4 l	45 l/min	38 l/min	34 l/min	-	27 °C
65 °C	40 °C	65 l/min***	136 kW	0,6 l	-	-	-	-	14 °C
	45 °C	57 l/min	139 kW	0,7 l	66 l/min	-	-	-	16 °C
	50 °C	47 l/min	131 kW	0,9 l	62 l/min	53 l/min	-	-	19 °C
	55 °C	38 l/min	120 kW	1,1 l	57 l/min	49 l/min	43 l/min	-	23 °C
	60 °C	30 l/min	103 kW	1,4 l	49 l/min	42 l/min	36 l/min	32 l/min	29 °C
70 °C	40 °C	65 l/min***	136 kW	0,5 l	-	-	-	-	14 °C
	45 °C	63 l/min	155 kW	0,7 l	74 l/min	-	-	-	15 °C
	50 °C	53 l/min	149 kW	0,8 l	71 l/min	60 l/min	-	-	17 °C
	55 °C	45 l/min	141 kW	0,9 l	67 l/min	57 l/min	50 l/min	-	20 °C
	60 °C	37 l/min	130 kW	1,1 l	61 l/min	52 l/min	46 l/min	41 l/min	24 °C

Temperatura accumulatore	Temperatura nominale	Potenza di uscita max.*	Capacità di trasmissione	V nec. accumulatore per litro di AC	Alimentazione a 10 °C (temperatura acqua fredda) – quantità di acqua prelevata max. ** sulla valvola miscelatrice a				Temperatura di ritorno
					40 °C	45 °C	50 °C	55 °C	
75 °C	40 °C	65 l/min***	136 kW	0,5 l	-	-	-	-	13 °C
	45 °C	65 l/min***	159 kW	0,6 l	75 l/min	-	-	-	15 °C
	50 °C	59 l/min	166 kW	0,7 l	79 l/min	67 l/min	-	-	16 °C
	55 °C	51 l/min	159 kW	0,8 l	76 l/min	65 l/min	56 l/min	-	19 °C
	60 °C	43 l/min	151 kW	1,0 l	72 l/min	61 l/min	53 l/min	47 l/min	22 °C
80 °C	40 °C	65 l/min***	136 kW	0,4 l	-	-	-	-	13 °C
	45 °C	65 l/min***	159 kW	0,5 l	75 l/min	-	-	-	14 °C
	50 °C	65 l/min	181 kW	0,6 l	86 l/min	74 l/min	-	-	15 °C
	55 °C	56 l/min	176 kW	0,7 l	84 l/min	72 l/min	63 l/min	-	17 °C
	60 °C	49 l/min	170 kW	0,9 l	81 l/min	69 l/min	60 l/min	53 l/min	20 °C
85 °C	40 °C	65 l/min***	136 kW	0,4 l	-	-	-	-	13 °C
	45 °C	65 l/min***	159 kW	0,5 l	75 l/min	-	-	-	13 °C
	50 °C	65 l/min***	181 kW	0,6 l	86 l/min	74 l/min	-	-	15 °C
	55 °C	61 l/min	193 kW	0,7 l	92 l/min	78 l/min	68 l/min	-	16 °C
	60 °C	54 l/min	187 kW	0,8 l	89 l/min	76 l/min	66 l/min	59 l/min	18 °C
90 °C	40 °C	65 l/min***	136 kW	0,4 l	-	-	-	-	12 °C
	45 °C	65 l/min***	159 kW	0,5 l	75 l/min	-	-	-	13 °C
	50 °C	65 l/min***	181 kW	0,5 l	86 l/min	74 l/min	-	-	14 °C
	55 °C	65 l/min***	204 kW	0,6 l	97 l/min	83 l/min	72 l/min	-	16 °C
	60 °C	58 l/min	203 kW	0,7 l	97 l/min	83 l/min	72 l/min	64 l/min	17 °C

Temperatura accumulatore	Temperatura nominale	Potenza di uscita max.*	Capacità di trasmissione	V nec. accumulatore per litro di AC	Alimentazione a 10 °C (temperatura acqua fredda) – quantità di acqua prelevata max. ** sulla valvola miscelatrice a				Temperatura di ritorno
					40 °C	45 °C	50 °C	55 °C	
95 °C	40 °C	65 l/min***	136 kW	0,4 l	-	-	-	-	12 °C
	45 °C	65 l/min***	159 kW	0,4 l	75 l/min	-	-	-	13 °C
	50 °C	65 l/min***	181 kW	0,5 l	86 l/min	74 l/min	-	-	14 °C
	55 °C	65 l/min***	204 kW	0,6 l	97 l/min	83 l/min	72 l/min	-	15 °C
	60 °C	63 l/min		0,7 l	104 l/min	89 l/min	78 l/min	69 l/min	16 °C

* Il flusso di erogazione massimo dipende dalla perdita di pressione sul lato primario.

** La quantità massima di erogazione dipende dalla lunghezza e dall'isolamento dei tubi.

*** Portata mass.: 65 l/min, perdita di pressione del Friwa di 1000 mbar (possibilità di valori superiori sotto il profilo idraulico solo limitata, limite di misurazione del sensore di portata: ~133 l/min)

Esempio: 65 °C nell'accumulatore di riscaldamento (prim.) e temperatura nominale di 50 °C impostata nel regolatore (sec.):

- Ad una temperatura dell'accumulatore di 65 °C si possono riscaldare a 50 °C max 47 litri di acqua sanitaria al minuto.
- Questo prelievo corrisponde a una potenza di 131 kW.
- Per produrre 1 litro (o 100 litri) di acqua calda a 50 °C, nell'accumulatore tampone del riscaldamento devono esserci 0,9 litri (o 90 litri) a 65 °C.
- Questi 47 litri di acqua calda al minuto a 50 °C possono essere incrementati sul rubinetto dell'acqua calda (valvola miscelatrice) con acqua fredda (10 °C) a 53 litri/minuto (a 45 °C).
- La temperatura del ritorno primario per un prelievo di 47 litri di acqua calda/minuto ammonta a 19 °C.

7.5 Volume di portata massimo FriwaMaxi

Temperatura accumulatore	Temperatura nominale	Potenza di uscita max.*	Capacità di trasmissione	V _{nec.accumulatore} per litro di AC	Alimentazione a 10 °C (temperatura acqua fredda) – quantità di acqua prelevata max. ** sulla valvola miscelatrice a				Temperatura di ritorno
					40 °C	45 °C	50 °C	55 °C	
45 °C	40 °C	52 l/min	109 kW	1,2 l	-	-	-	-	20 °C
50 °C	40 °C	68 l/min	143 kW	0,9 l	-	-	-	-	18 °C
	45 °C	50 l/min	122 kW	1,3 l	58 l/min	-	-	-	22 °C
55 °C	40 °C	82 l/min	172 kW	0,8 l	-	-	-	-	16 °C
	45 °C	65 l/min	158 kW	1,0 l	75 l/min	-	-	-	19 °C
	50 °C	48 l/min	135 kW	1,3 l	64 l/min	55 l/min	-	-	24 °C
60 °C	40 °C	88 l/min ^{***}	184 kW	0,7 l	-	-	-	-	15 °C
	45 °C	77 l/min	187 kW	0,8 l	89 l/min	-	-	-	17 °C
	50 °C	62 l/min	172 kW	1,0 l	82 l/min	70 l/min	-	-	21 °C
	55 °C	47 l/min	148 kW	1,4 l	70 l/min	60 l/min	52 l/min	-	26 °C
65 °C	40 °C	88 l/min ^{***}	184 kW	0,6 l	-	-	-	-	14 °C
	45 °C	88 l/min	214 kW	0,7 l	102 l/min	-	-	-	16 °C
	50 °C	73 l/min	203 kW	0,9 l	96 l/min	82 l/min	-	-	19 °C
	55 °C	59 l/min	187 kW	1,1 l	88 l/min	76 l/min	66 l/min	-	22 °C
	60 °C	46 l/min	160 kW	1,4 l	76 l/min	65 l/min	57 l/min	50 l/min	28 °C
70 °C	40 °C	88 l/min ^{***}	184 kW	0,5 l	-	-	-	-	14 °C
	45 °C	88 l/min ^{***}	215 kW	0,6 l	102 l/min	-	-	-	15 °C
	50 °C	83 l/min	230 kW	0,8 l	109 l/min	94 l/min	-	-	17 °C
	55 °C	70 l/min	218 kW	0,9 l	103 l/min	89 l/min	78 l/min	-	20 °C
	60 °C	58 l/min	201 kW	1,1 l	95 l/min	81 l/min	71 l/min	63 l/min	24 °C

7 Messa in funzione [esperto]

Temperatura accumulatore	Temperatura nominale	Potenza di uscita max.*	Capacità di trasmissione	V nec. accumulatore per litro di AC	Alimentazione a 10 °C (temperatura acqua fredda) – quantità di acqua prelevata max. ** sulla valvola miscelatrice a				Temperatura di ritorno
					40 °C	45 °C	50 °C	55 °C	
75 °C	40 °C	88 l/min***	184 kW	0,5 l	-	-	-	-	13 °C
	45 °C	88 l/min***	215 kW	0,6 l	102 l/min	-	-	-	14 °C
	50 °C	88 l/min***	245 kW	0,7 l	116 l/min	100 l/min	-	-	16 °C
	55 °C	79 l/min	246 kW	0,8 l	117 l/min	100 l/min	88 l/min	-	18 °C
	60 °C	67 l/min	233 kW	1,0 l	111 l/min	95 l/min	83 l/min	74 l/min	21 °C
80 °C	40 °C	88 l/min***	184 kW	0,4 l	-	-	-	-	13 °C
	45 °C	88 l/min***	215 kW	0,5 l	102 l/min	-	-	-	14 °C
	50 °C	88 l/min***	245 kW	0,6 l	116 l/min	100 l/min	-	-	15 °C
	55 °C	87 l/min	273 kW	0,7 l	129 l/min	111 l/min	97 l/min	-	17 °C
	60 °C	75 l/min	262 kW	0,9 l	124 l/min	107 l/min	93 l/min	83 l/min	20 °C
85 °C	40 °C	88 l/min***	184 kW	0,4 l	-	-	-	-	12 °C
	45 °C	88 l/min***	215 kW	0,5 l	102 l/min	-	-	-	13 °C
	50 °C	88 l/min***	245 kW	0,6 l	116 l/min	100 l/min	-	-	15 °C
	55 °C	88 l/min***	276 kW	0,7 l	131 l/min	112 l/min	98 l/min	-	16 °C
	60 °C	83 l/min	289 kW	0,8 l	137 l/min	118 l/min	103 l/min	91 l/min	18 °C
90 °C	40 °C	88 l/min***	184 kW	0,4 l	-	-	-	-	12 °C
	45 °C	88 l/min***	215 kW	0,5 l	102 l/min	-	-	-	13 °C
	50 °C	88 l/min***	245 kW	0,5 l	116 l/min	100 l/min	-	-	14 °C
	55 °C	88 l/min***	276 kW	0,6 l	131 l/min	112 l/min	98 l/min	-	15 °C
	60 °C	88 l/min***	307 kW	0,7 l	146 l/min	125 l/min	109 l/min	97 l/min	17 °C

Temperatura accumulatore	Temperatura nominale	Potenza di uscita max.*	Capacità di trasmissione	V nec. accumulatore per litro di AC	Alimentazione a 10 °C (temperatura acqua fredda) – quantità di acqua prelevata max. ** sulla valvola miscelatrice a				Temperatura di ritorno
					40 °C	45 °C	50 °C	55 °C	
95 °C	40 °C	88 l/min***	184 kW	0,4 l	-	-	-	-	12 °C
	45 °C	88 l/min***	215 kW	0,4 l	102 l/min	-	-	-	13 °C
	50 °C	88 l/min***	245 kW	0,5 l	116 l/min	100 l/min	-	-	14 °C
	55 °C	88 l/min***	276 kW	0,6 l	131 l/min	112 l/min	-	-	15 °C
	60 °C	88 l/min***	307 kW	0,6 l	146 l/min	125 l/min	109 l/min	97 l/min	16 °C

- * Il flusso di erogazione mass. dipende dalla perdita di pressione sul lato primario. Ipotesi: 1 m c.d.a. In presenza di perdite di pressione più elevate, l'erogazione mass. diminuisce di conseguenza.
- ** La quantità massima di erogazione dipende dalla lunghezza e dall'isolamento dei tubi.
- *** Portata mass.: 88 l/min, perdita di press. del Friwa di 1000 mbar (possibilità di valori superiori sotto il profilo idraulico solo limitata, limite di misurazione del sensore di portata: ~133 l/min)

Esempio: 65 °C nell'accumulatore di riscaldam. (prim.) e temp. nominale di 50 °C impostata nel regolatore (sec):

- Ad una temperatura dell'accumulatore di 65 °C si possono riscaldare a 50 °C max 73 litri di acqua sanitaria al minuto.
- Questo prelievo corrisponde a una potenza di 203 kW.
- Per produrre 1 litro (o 100 litri) di acqua calda a 50 °C, nell'accumulatore tampone del riscaldamento devono esserci 0,9 litri (o 90 litri) a 65 °C.
- Questi 73 litri di acqua calda al minuto a 50 °C possono essere incrementati sul rubinetto dell'acqua calda (valvola miscelatrice) con acqua fredda (10 °C) a 83 litri/minuto (a 45 °C).
- La temp. del ritorno prim. per un prelievo di 73 litri di AC/minuto ammonta a 19 °C.

8 Manutenzione

I moduli ACS istantanea di PAW richiedono poca manutenzione. Tuttavia, i seguenti interventi devono essere eseguiti a intervalli regolari. A tal fine si consiglia di stipulare un contratto di manutenzione con PAW GmbH & Co. KG.

NOTA

Consiglio di igiene

A temperature < 60 °C possono svilupparsi legionelle. Dopo un lungo periodo di inattività, p.e. dopo una vacanza, si consiglia di risciacquare accuratamente tutte le tubazioni per alcuni minuti.

8.1 Ispezione

La tabella seguente fornisce raccomandazioni sulla frequenza delle ispezioni.

Componente	Controllo	Intervallo
Tubazioni	<ul style="list-style-type: none"> Ispezione visiva per verificare la presenza di perdite, corrosione e altri effetti dannosi Controllo dell'isolamento Per le sezioni rimovibili: controllare la formazione di pietre o la corrosione dall'interno. 	Annuale
Scambiatore di calore (tenuta delle pareti divisorie)	<ul style="list-style-type: none"> Controllo della pressione dell'impianto sul lato primario 	Semestrale
Scambiatore di calore (formazione di pietre)	<ul style="list-style-type: none"> Confronto del set con la temperatura effettiva dell'acqua calda 	Semestrale
Generazione di rumore	<ul style="list-style-type: none"> Controllare che la stazione non presenti rumori critici durante la procedura di prelievo, ad esempio aria intrappolata. 	Semestrale
Sensori temperatura / portata	<ul style="list-style-type: none"> Confronto delle informazioni sul display e controllo di plausibilità 	Semestrale
Componenti elettronici e collegamenti a spina	<ul style="list-style-type: none"> Verificare la tenuta e l'integrità dei collegamenti a spina dei cavi di tutti i componenti. 	Semestrale

8.2 Manutenzione

La tabella seguente fornisce raccomandazioni per la frequenza delle misure di manutenzione.

Componente	Controllo	Intervallo
Valvola di sicurezza	<ul style="list-style-type: none"> • Controllo delle tenuta mediante operazione manuale • Azionamento del dispositivo di sfiato per garantire che la valvola non sia bloccata o calcificata • Controllare se la valvola si chiude automaticamente dopo l'azionamento e se l'acqua viene scaricata completamente. 	Semestrale
Valvole di chiusura	<ul style="list-style-type: none"> • Controllare la funzione corretta aprendole e richiudendole 	Annuale
Valvola per la stratificazione di ritorno	<ul style="list-style-type: none"> • Verificare il funzionamento attivando manualmente il relè nel menu "Modalità automatica/manuale". 	Semestrale

Pulire la stazione con un panno umido senza l'aggiunta di detersivi.

AVVERTIMENTO

Pericolo di morte dovuto di fluidi caldi!

A seconda delle condizioni, nel prodotto possono svilupparsi e fuoriuscire temperature fino a 95 °C. C'è il rischio di ustioni!

- ▶ Quando si eseguono lavori di assistenza, manutenzione o riparazione, assicurarsi di essere dotati dei necessari dispositivi di protezione (guanti/occhiali).
- ▶ Prima di eseguire lavori di assistenza, manutenzione o riparazione, il prodotto deve essere messo fuori servizio e lasciato raffreddare.

9 Dotazione [esperto]

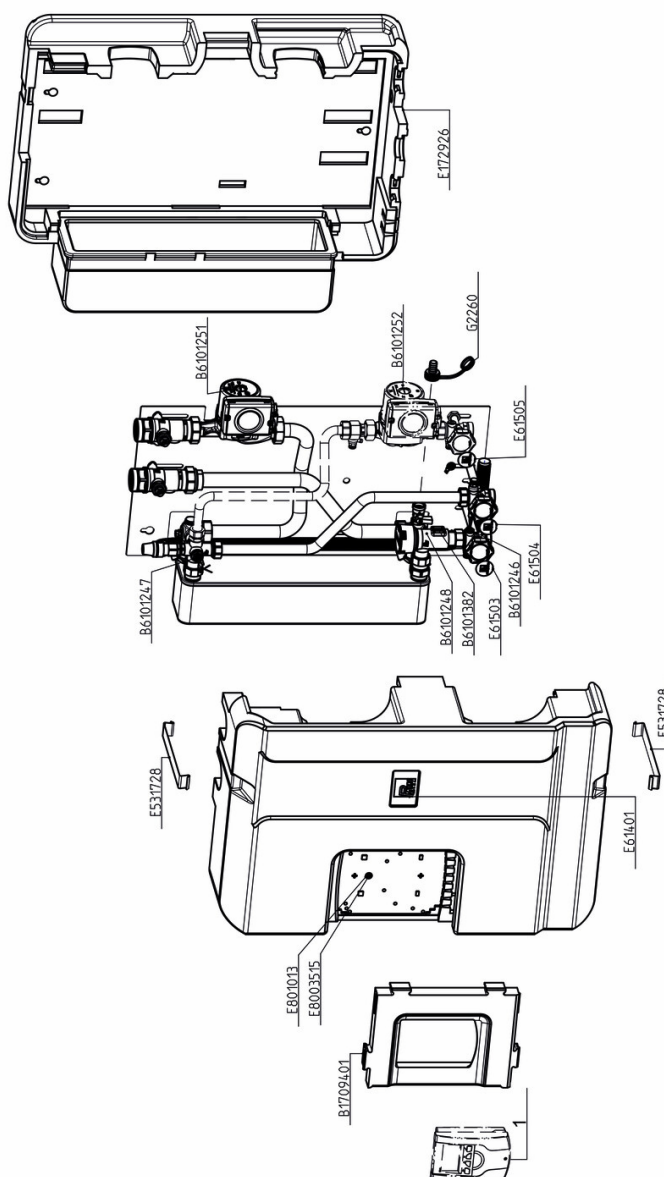
NOTA

Numero di serie

Reclami e richieste/ordini di ricambi vengono elaborati esclusivamente se riportano l'indicazione del numero di serie!

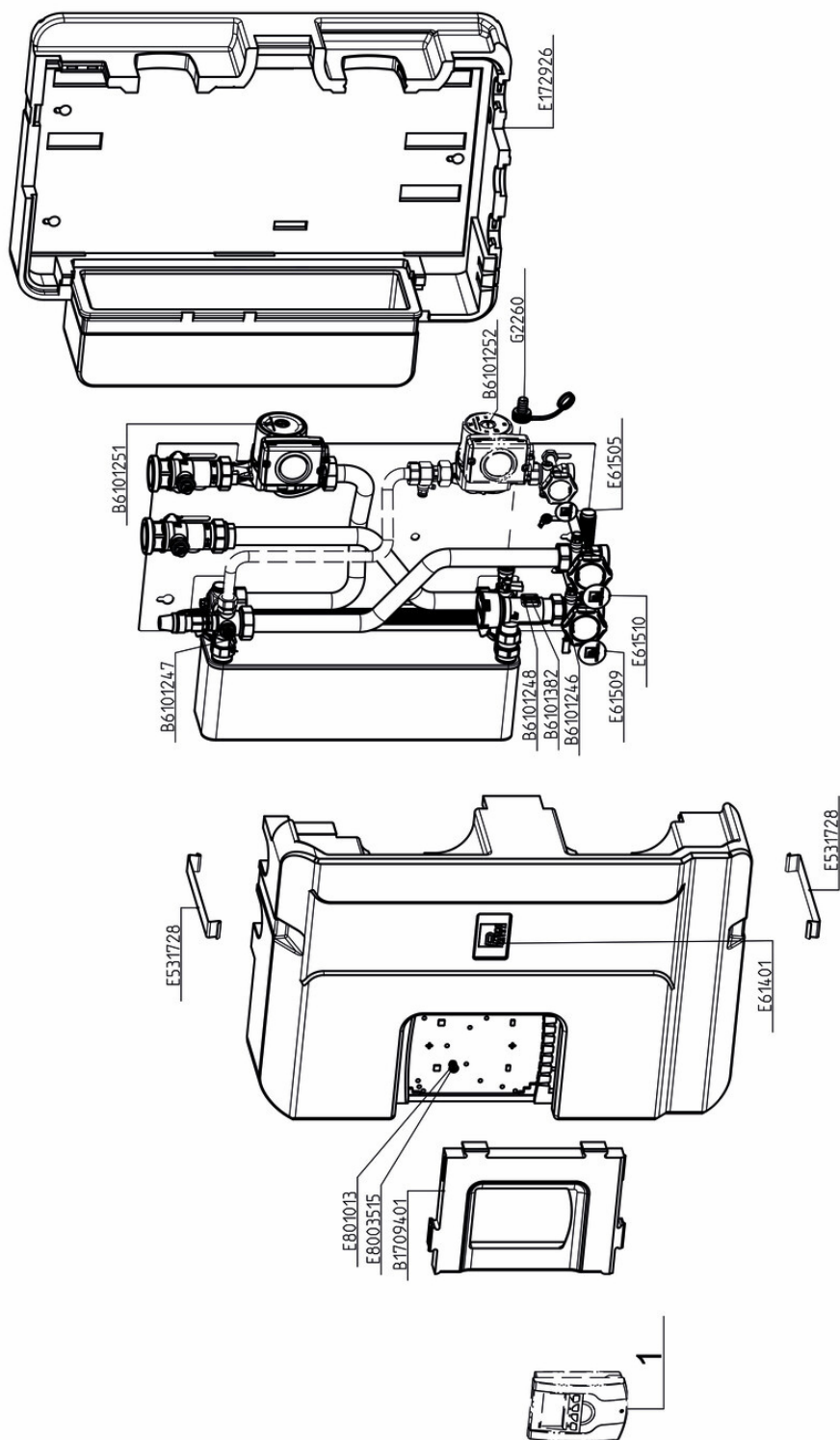
Il numero di serie si trova sul sostegno in lamiera della stazione.

9.1 Pezzi di ricambio regolazione e coibentazione FriwaMidi

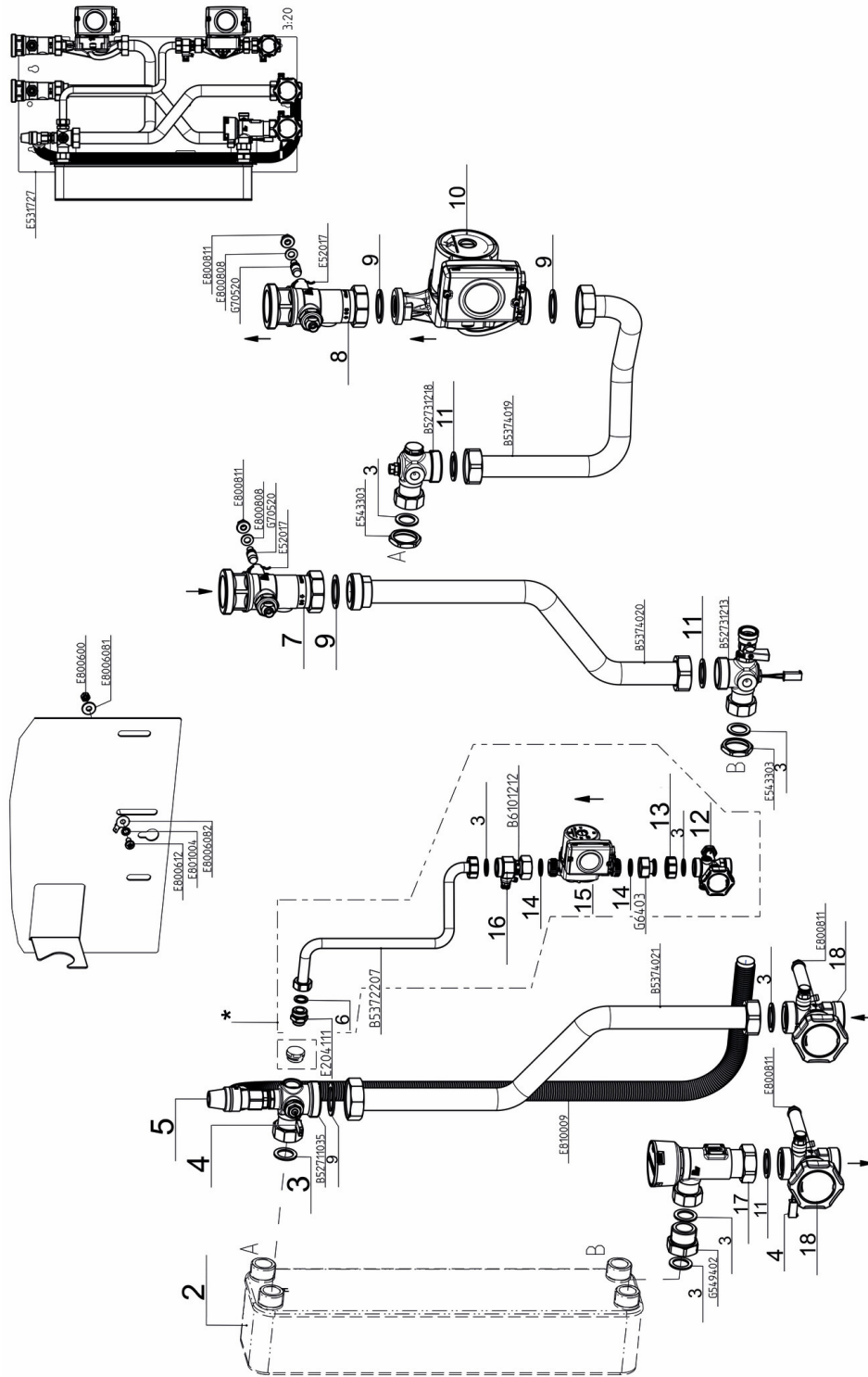


9 Dotazione [esperto]

9.3 Pezzi di ricambio regolazione e coibentazione FriwaMaxi



9.4 Pezzi di ricambio idraulica FriwaMaxi



*compreso nella dotazione solo in FriwaMaxi con circolazione

9 Dotazione [esperto]

Pos.	Pezzo di ricambio	Codice articolo
1	Regolatore FC3.10	N00597
2	Scambiatore di calore, brasatura in rame, con guarnizioni, per stazione 6405511 e 6405516	N00600
	Scambiatore di calore, brasatura in rame, con guarnizioni, per stazione 6406511 e 6406516	N00601
	Scambiatore di calore, rivestito, con guarnizioni, per stazione 6405531 e 6405536	N00279
	Scambiatore di calore, rivestito, con guarnizioni, per stazione 6406531 e 6406536	N00281
3	Guarnizione 30.0 x 21.0 x 2.0, ½", per raccordo 1", AFM, 10 pezzi	N00024
4	Sensore di temperatura Pt1000-B, con tubo di collegamento	N00005
5	Valvola di sicurezza ½" x ¾"; MSV 10 bar	N00008
6	Guarnizione 24.0 x 17.0 x 2.0, ¼", per raccordo ¾", AFM, 10 pezzi	N00030
7	Valvola a sfera DN 32 con valvola antitermosifone sulla flangia; 1½" dado x 1½" fil. maschio, 190 mm c.d.a.; per FriwaMidi	N00377
	Valvola a sfera DN 32 con valvola antitermosifone in plastica sulla flangia; 1½" dado x 2" fil. maschio, 400 mm c.d.a.; per FriwaMaxi	N00364
8	Valvola a sfera DN 32 con valvola antitermosifone sulla testa; 1½" dado x 1½" fil. maschio, 190 mm c.d.a.; per FriwaMidi	N00378
	Valvola a sfera DN 32 con valvola antitermosifone in plastica sulla testa; 1½" dado x 2" fil. maschio, 400 mm c.d.a.; per FriwaMaxi	N00365
9	Guarnizione 44.0 x 32.0 x 2.0, 1", per raccordo 1½", AFM, 10 pezzi	N00036
10	Pompa primaria Grundfos UPM2 25-75, con guarnizioni; per FriwaMidi	N00273
	Pompa primaria Grundfos UPML 25-105, con guarnizioni; per FriwaMaxi	N00274
11	Guarnizione 38.0 x 27.0 x 2.0; ¾"; per raccordo 1¼", 10 pezzi	N00174

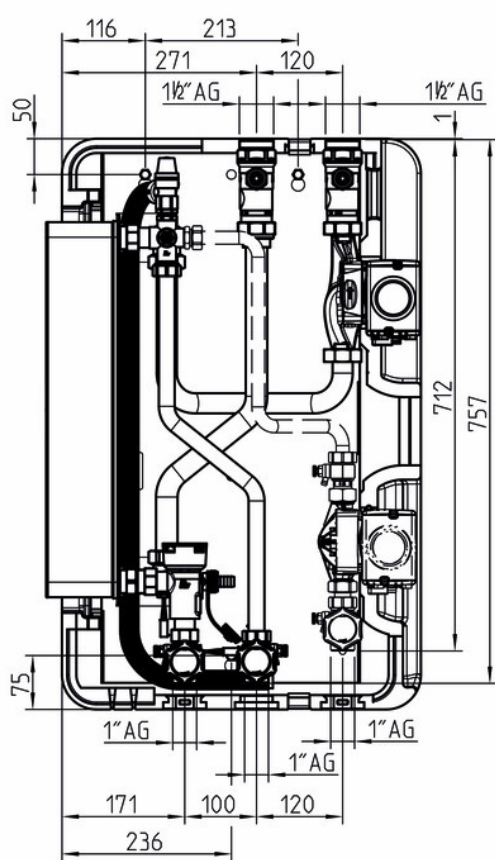
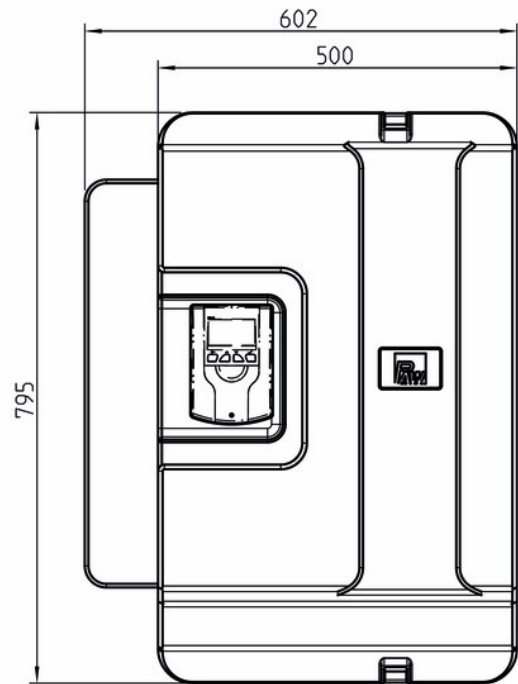
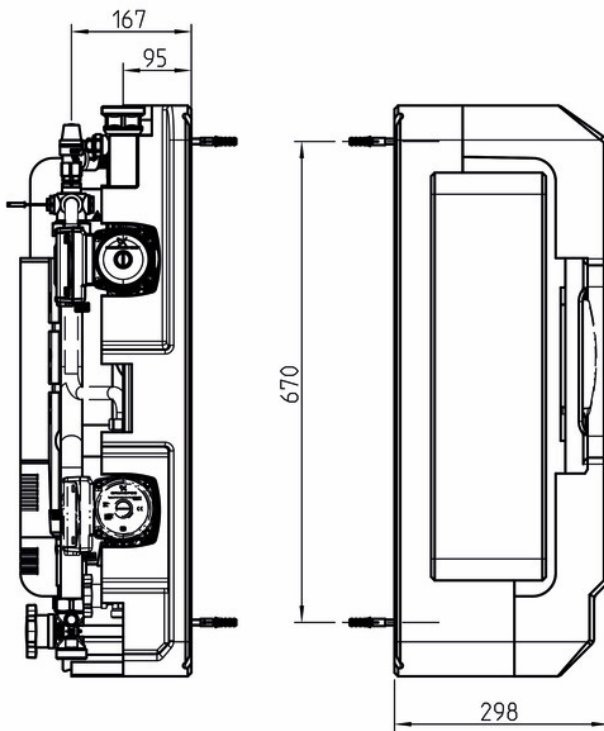
Pos.	Pezzo di ricambio	Codice articolo
12	Valvola a pistone DN 20; 2x 1" fil. maschio, volantino blu, 1x tappo in ottone, con svuotamento	N00211
13	Dado per raccordo G 1", passaggio 28.1 mm, apertura della chiava 37, ottagonale	N00302
14	Guarnizione 30.0 x 21.0 x 2.0, ½", per raccordo 1", EPDM, 10 pezzi	N00129
15	Pompa di circolazione Grundfos UPM2 15-75 CIL2, con guarnizioni	N00275
16	Valvole di non ritorno DN 20 per condotta di circolazione	N00283
17	FlowSonic DN 20, con guarnizioni, per FriwaMidi	N00276
	FlowSonic DN 25, con guarnizioni, per FriwaMaxi	N00277
18	Valvola a pistone DN 25; 2x 1¼" fil. maschio, volantino blu, 1x tappo in ottone, con svuotamento	N00574

10 Dati tecnici

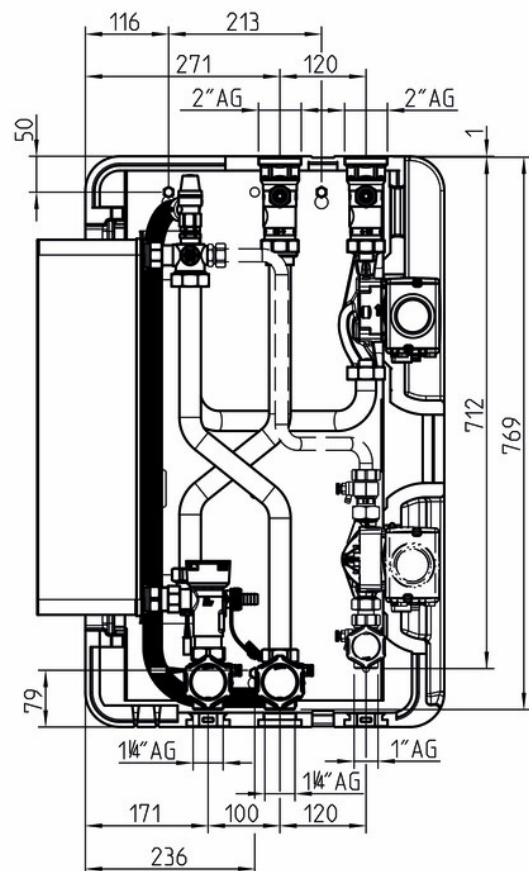
Stazione	FriwaMidi	FriwaMaxi
Dimensioni		
Altezza (con isolamento)	795 mm	
Larghezza (con isolamento)	602 mm	
Profondità (con isolamento)	298 mm	
Distanza assiale (in alto)	120 mm	
Distanza assiale (in basso)	100 mm	
Giunti per tubi		
Circuito prim. (circuito accumulatore)	1½" fil. maschio	2" filettatura maschio
Circuito sec. (circuito acqua potabile)	1" fil. maschio, a guarnizione piana	1¼" fil. maschio, a guarnizione piana
Circuito secondario (circolazione)	1" fil. maschio, a guarnizione piana	
Dati di esercizio		
Pressione max. consentita	3 bar primario, 10 bar secondario	
Temperatura d'esercizio	2 – 95 °C	
Dotazione		
Valvola antitermosifone	2 x 190 mm di c.d.a.	2 x 400 mm di c.d.a.
Pompa primaria	Pompa ad alto rendimento con comando PWM, 3-70 W	Pompa ad alto rendimento con comando PWM, 6-140 W
Pompe secondaria (opzionale)	Pompa ad alto rendimento con comando PWM, 5-63 W	
Scambiatore di calore	40 piastre	60 piastre
Dispositivo di misurazione della portata	FlowSonic, campo di misura 1-133 l/min	
Sensore di temperatura	3 x Pt1000, rapido	
Materiali		
Raccorderia	Ottone	

Stazione	FriwaMidi	FriwaMaxi
Guarnizioni: anelli torici	Klingersil / EPDM	
Guarnizioni piane	AFM 34, senza amianto	
Scambiatore di calore a piastre	non rivestito: Acciaio 1.4401 / Brasatura: 99,99 % rame rivestito: SiO ₂	
Isolamento	EPP	
Valvola antitermosifone	Ottone	

10.1 Disegni quotati

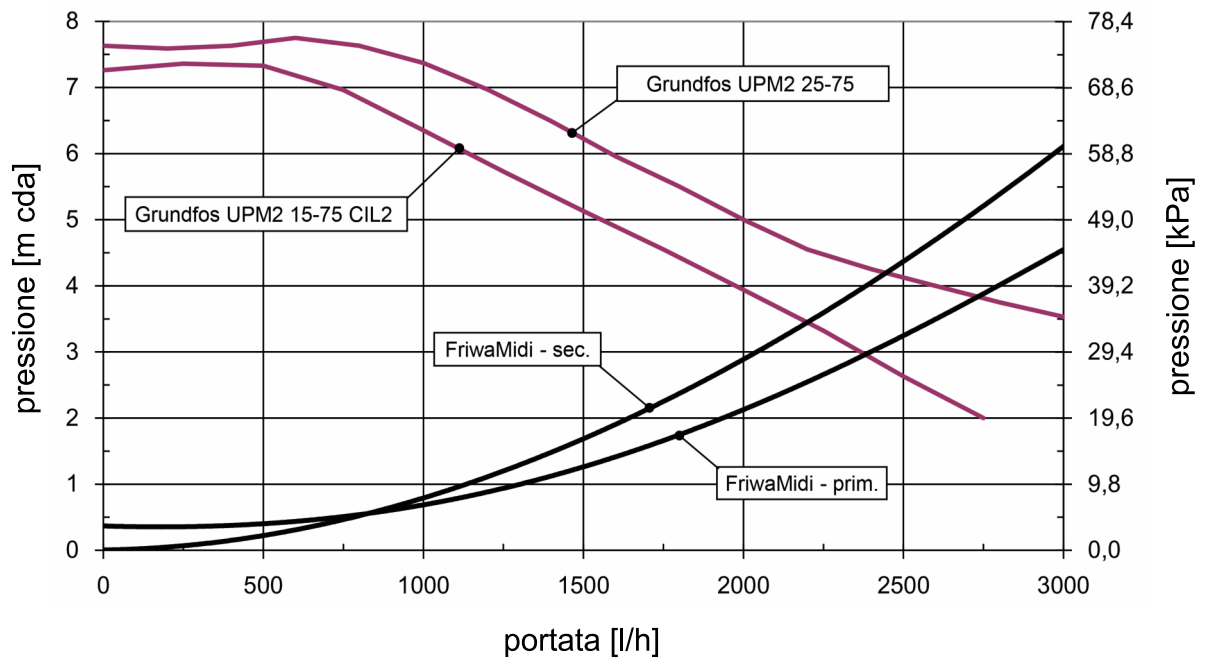


FriwaMidi

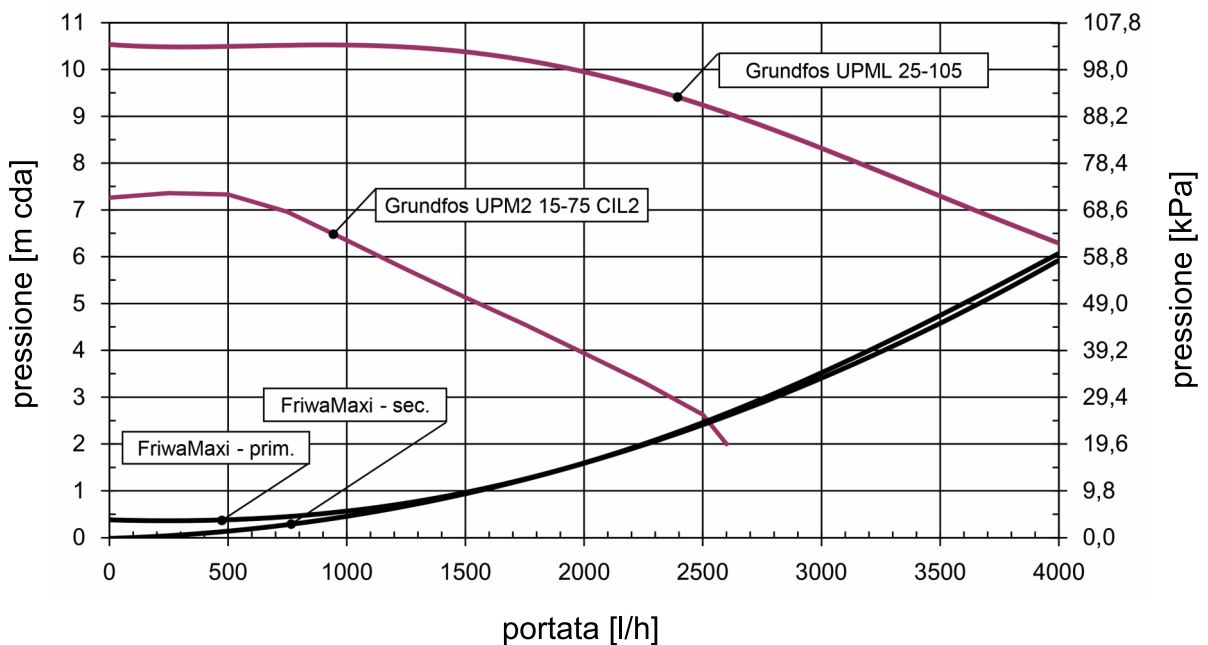


FriwaMaxi

10.2 Perdita di pressione e curve caratteristiche della pompa FriwaMidi

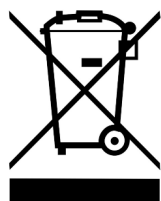


10.3 Perdita di pressione e curve caratteristiche della pompa FriwaMaxi



11 Smaltimento

NOTA



Gli apparecchi elettrici ed elettronici non possono essere smaltiti insieme ai rifiuti domestici.

Per il ritiro dei rifiuti di apparecchi elettrici sono disponibili nella sua zona punti di raccolta gratuiti, nonché altri punti di accettazione per il riutilizzo dei dispositivi.

Gli indirizzi si possono ottenere in comune.

Se l'apparecchio elettrico o elettronico dovesse contenere dati personali, l'utente è responsabile della sua eliminazione, prima della sua restituzione.

Prima dello smaltimento devono essere rimosse pile e batterie. A seconda della configurazione del prodotto (con accessori opzionali) anche i singoli componenti possono contenere pile e batterie. Si prega di considerare i simboli di smaltimento riportati sui componenti.

Smaltimento di materiale di trasporto e imballaggio

I materiali d'imballo sono riciclabili e possono essere di nuovo impiegati nel normale ciclo di produzione di materie prime.

12 Protocollo messa in servizio

Gestore dell'impianto	
Sede dell'impianto	
Numeri di serie:	
• Modulo ACS istantanea	
• Sensore di portata	
• Regolatore	
• Versione software	
Tubazione primario	diametro = mm; lunghezza = m
Tubazione secondario	diametro = mm; lunghezza = m
Tubazione della circolazione	diametro = mm; lunghezza = m
Altre installazioni	<input type="checkbox"/> set distribuzione ritorno
	<input type="checkbox"/> altre
Entrambi i circuiti sono stati spurgati e sfiatati regolarmente? (senza rumori provocati dall'aria nella pompa)	<input type="checkbox"/> sfiatati
Sono aperte tutte le valvole di chiusura del condotto di acqua fredda?	<input type="checkbox"/> aperte
È presente una pressione di almeno 1,5 bar sul lato primario?	<input type="checkbox"/> controllata
È presente una pressione di almeno 2,5 bar sul lato secondario?	<input type="checkbox"/> controllata
La compensazione del potenziale è realizzata in conformità alle norme?	<input type="checkbox"/> controllata
Appare un messaggio di errore sul display?	<input type="checkbox"/> nessun messaggio
Impresa di installazione	Data, firma



13 Appunti



Cod. art. 99640x5xx-mub-it

Traduzione delle istruzioni originali

Con riserva di modifiche tecniche.

Printed in Germany – Copyright by PAW GmbH & Co. KG

PAW GmbH & Co. KG

Böcklerstraße 11

31789 Hameln, Germania

www.paw.eu

Tel: +49-5151-9856-0

Fax: +49-5151-9856-98