



## Notice de montage et d'utilisation HeatBloC® K33R DN 25 / DN 32



**DN 25**



**DN 32**

## Table de matières

<b>1</b>	<b>Informations générales.....</b>	<b>3</b>
<b>1.1</b>	<b>Champ d'application de la présente notice.....</b>	<b>3</b>
<b>1.2</b>	<b>Utilisation conforme à l'emploi prévu.....</b>	<b>3</b>
<b>2</b>	<b>Consignes de sécurité.....</b>	<b>4</b>
<b>3</b>	<b>Description du produit.....</b>	<b>5</b>
<b>3.1</b>	<b>Équipement.....</b>	<b>6</b>
<b>3.2</b>	<b>Fonction.....</b>	<b>7</b>
<b>3.2.1</b>	<b>Clapet anti-thermosiphon et vanne anti-retour.....</b>	<b>8</b>
<b>3.2.2</b>	<b>Pompe [Expert].....</b>	<b>9</b>
<b>3.2.3</b>	<b>Vanne mélangeuse à trois voies [Expert].....</b>	<b>9</b>
<b>3.2.4</b>	<b>Changement du départ [Expert].....</b>	<b>10</b>
<b>3.3</b>	<b>Régulateur de température constante PKR6.....</b>	<b>13</b>
<b>3.4</b>	<b>Réglage du régulateur de température constante PKR6 comme un maintien de la température de retour.....</b>	<b>13</b>
<b>4</b>	<b>Montage et installation [Expert].....</b>	<b>15</b>
<b>4.1</b>	<b>Montage et mise en service du HeatBloC® .....</b>	<b>15</b>
<b>4.2</b>	<b>Accessoire : vissage à bague coupante (pas compris dans le volume de livraison).....</b>	<b>18</b>
<b>5</b>	<b>Volume de livraison [Expert].....</b>	<b>19</b>
<b>5.1</b>	<b>Pièces de rechange DN 25.....</b>	<b>19</b>
<b>5.2</b>	<b>Pièces de rechange DN 32.....</b>	<b>21</b>
<b>6</b>	<b>Données techniques.....</b>	<b>23</b>
<b>6.1</b>	<b>Courbes caractéristiques de perte de charge et des pompes DN 25.....</b>	<b>25</b>
<b>6.2</b>	<b>Courbes caractéristiques de perte de charge et des pompes DN 32.....</b>	<b>25</b>
<b>7</b>	<b>Élimination des déchets.....</b>	<b>26</b>

### 1 Informations générales



Veillez lire ces instructions avec attention avant de procéder à l'installation et à la mise en service. Gardez cette notice à proximité de l'installation pour vous y référer ultérieurement.

#### 1.1 Champ d'application de la présente notice

Cette notice décrit l'installation, la mise en service, le fonctionnement et l'utilisation d'un HeatBloC® mélangé.

Quant aux autres composants de l'installation, comme p. ex la pompe, le régulateur ou le collecteur modulaire, veuillez vous reporter aux notices d'utilisation des fabricants respectifs. Les chapitres avec la désignation [Expert] sont destinés exclusivement au personnel qualifié.

#### 1.2 Utilisation conforme à l'emploi prévu

Le produit doit être utilisé exclusivement dans des circuits de chauffage en prenant en considération les limites techniques indiquées dans cette notice.

Il est **interdit** d'utiliser le produit dans les applications d'eau potable.

Toute utilisation non-conforme entraînera une exclusion de garantie.

Le produit est conforme aux dispositions européennes en vigueur et porte par conséquent le marquage CE. La déclaration de conformité est disponible sur demande auprès du fabricant.

N'utilisez que des accessoires PAW avec le produit.

## 2 Consignes de sécurité

L'installation et la mise en service ainsi que le raccordement des composants électriques exigent des connaissances spéciales qui correspondent à une formation professionnelle reconnue de mécanicien spécialisé dans le domaine de la technique sanitaire, du chauffage et de la climatisation ou à une qualification comparable [Expert].

Lors de l'installation et de la mise en service, il est impératif de respecter :

- les règles régionales et nationales s'appliquant au secteur
- les directives sur la prévention des accidents de travail
- les instructions et consignes de sécurité de ce document

### ATTENTION



#### **Dommmages corporels et matériels !**

Le produit doit être utilisé dans des circuits de chauffage remplis par de l'eau de chauffage conforme aux normes VDI 2035 / Ö-Norm H 5195-1.

- ▶ Il est **interdit** d'utiliser le produit dans les applications d'eau potable.

### AVIS

#### **Dégâts matériels dus à des huiles minérales !**

Les produits contenant de l'huile minérale endommagent considérablement les éléments d'étanchéité en EPDM qui peuvent ainsi perdre leurs propriétés d'étanchéité. Nous déclinons toute responsabilité concernant les dommages résultant de joints d'étanchéité endommagés de cette manière et nous ne garantissons pas de remplacement gratuit.

- ▶ Évitez impérativement que les éléments d'étanchéité en EPDM entrent en contact avec des substances contenant de l'huile minérale.
- ▶ Utilisez un lubrifiant sans huiles minérales à base de silicone ou de polyalkylène, comme par exemple Unisilikon L250L ou Syntheso Glep 1 de l'entreprise Klüber ou un spray de silicone.



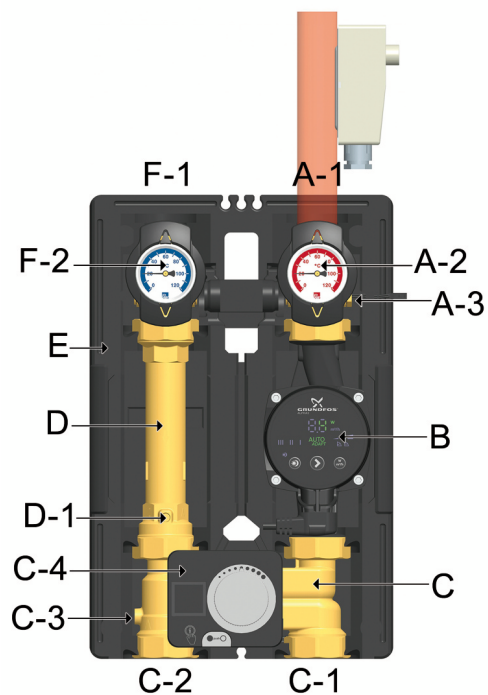
### 3 Description du produit

Le HeatBloC® est un groupe de robinetteries prémonté pour les circuits de chauffage. La pompe peut être isolée à l'aide des vannes à sphère et de la vanne mélangeuse, Ce qui permet d'effectuer des travaux d'entretien sans vidange du circuit de chauffage.

Le HeatBloC® est monté directement sur un collecteur modulaire PAW ou sur une plaque de fixation. A l'aide de raccords filetés, des HeatBloC®s peuvent également être montés sur des collecteurs modulaires de dimensions différentes.

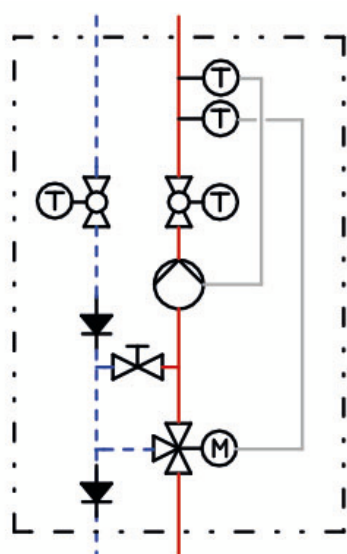
Ce produit est préparé pour fonctionner comme un groupe d'alimentation, p. ex. pour des surfaces chauffantes (p. ex. des planchers chauffants) - avec une température de départ constante. Le bypass de la vanne mélangeuse est entièrement ouvert afin que la plage de régulation de la vanne mélangeuse puisse être utilisée complètement même si des températures de départ sont basses. Afin de protéger la surface chauffante raccordée contre le surchauffement, une limitation de la température de sécurité est comprise dans le volume de livraison.

Ce produit peut facilement être converti en un groupe de maintien de la température de retour, ce qui permet de l'utiliser avec des chaudières à combustibles solides.

**3.1 Équipement**


- A-1 Départ vers le circuit consommateur
- A-2 Thermomètre en métal avec doigt de gant intégré dans la vanne à sphère (départ)
- A-3 Sonde de température (Pt1000)
- B Pompe de chauffage
- C Vanne mélangeuse à 3 voies avec bypass réglable 0-50%
- C-1 Départ du producteur de chaleur
- C-2 Retour vers le producteur de chaleur
- C-3 Clapet anti-retour, peut être ouvert
- C-4 Régulateur de température constante PKR6
- D Tube de retour
- D-1 Clapet anti-thermosiphon, peut être ouvert
- E Isolation design à fonction optimisée
- F-1 Retour du circuit consommateur
- F-2 Thermomètre en métal avec doigt de gant intégré dans la vanne à sphère (retour)

#### 3.2 Fonction



#### Vanne mélangeuse à 3 voies avec bypass 0-50 %

La température de départ du circuit de chauffage est réglée par l'intermédiaire de la vanne mélangeuse intégrée. L'eau chaude venant du producteur de chaleur est mélangée avec de l'eau froide du retour pour obtenir la température de départ désirée du circuit de chauffage. Le réglage de la vanne mélangeuse est effectué par le régulateur de température constante PKR6.

En raison du taux de mélange à régler au bypass de la vanne mélangeuse, une certaine quantité d'eau froide du retour est régulièrement rajoutée à l'eau du départ.

La vanne mélangeuse à 3 voies peut ainsi être actionnée sur toute la plage de réglage (0-100 %), bien que seulement une petite quantité d'eau du producteur de chaleur soit nécessaire.

#### Champs d'application :

- Circuits de consommateur avec une température de départ considérablement plus basse que la température de départ du producteur de chaleur
- Circuits consommateurs avec des débits volumiques élevés, p. ex. planchers chauffants et surfaces chauffantes
- En combinaison avec le régulateur de température constante PKR6 pour maintien de la température de retour (bypass fermé)

Exemple :

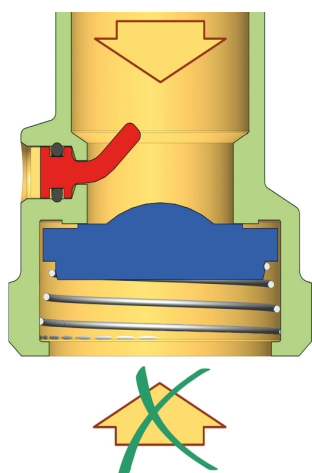
**Les surfaces chauffantes** fonctionnent à un bas niveau de température avec de faibles différences de température, mais avec des débits volumiques élevés. Il est donc suffisant de rajouter un peu d'eau chaude à l'eau de retour "tiède".

Pour l'utilisation comme un **maintien de la température de retour**, le bypass dans la vanne mélangeuse doit être complètement fermé pour que toute la puissance de la chaudière soit disponible pour les circuits consommateur.

### 3.2.1 Clapet anti-thermosiphon et vanne anti-retour

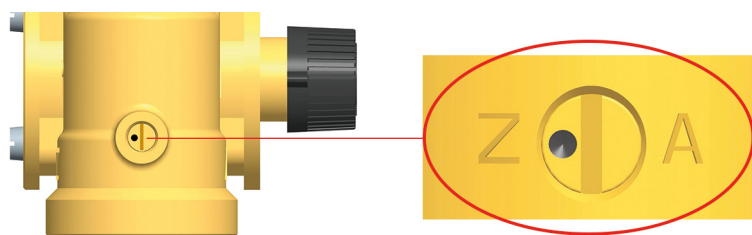
Le produit est équipé d'un clapet anti-thermosiphon et d'un clapet anti-retour. Les clapets peuvent être ouverts.

#### Fonctionnement

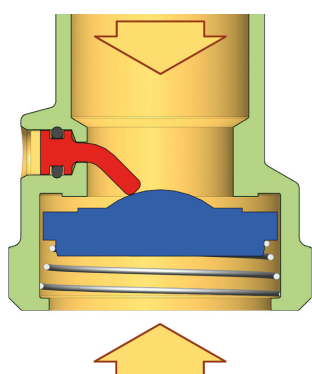


Pendant le fonctionnement, les points noirs doivent être dirigés vers "Z".

- Le clapet anti-thermosiphon et le clapet anti-retour sont fermés.
- Débit uniquement dans le sens de la flèche.

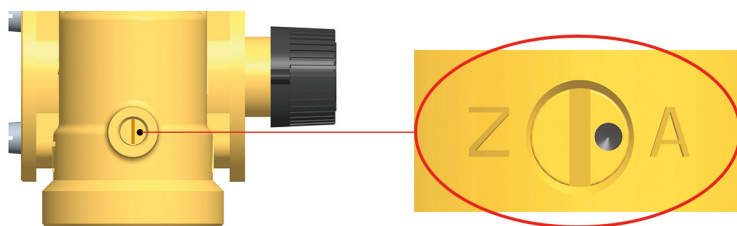


#### Remplissage, vidange, purge



Pour le remplissage, la vidange et la purge, les points noirs doivent être dirigés vers "A".

- Le clapet anti-thermosiphon et le clapet anti-retour sont ouverts.
- Débit dans les deux sens.



### 3 Description du produit

#### 3.2.2 Pompe [Expert]

La pompe peut être entièrement isolée. Elle peut être remplacée et entretenue sans qu'une vidange du circuit de chauffage soit nécessaire.

#### Comment isoler la pompe

1. Séparez le vase d'expansion de l'installation.
2. Fermez les vannes à sphère dans le départ et le retour (A-2, F-2).
3. Retirez le régulateur de température constante PKR6 de la vanne mélangeuse.
4. Tournez la vis du bypass de la vanne mélangeuse de manière à ce que la fente soit en position verticale.
5. Tournez le nez du boisseau de manière à ce que le départ vers la pompe soit fermé (pour départ à droite : nez vers le bas, pour départ à gauche : nez vers la droite; voir ci-dessous).

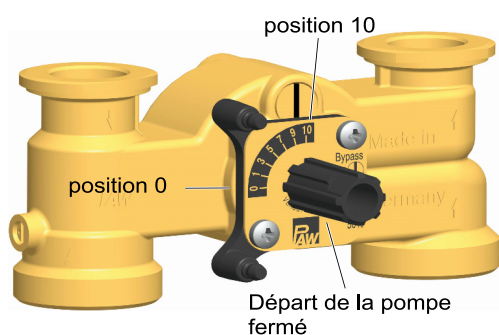
La vanne mélangeuse est maintenant fermée de manière à être étanche aux gouttes.

#### 3.2.3 Vanne mélangeuse à trois voies [Expert]

Par l'intermédiaire de la sonde de départ et du régulateur, la vanne mélangeuse à 3 voies (C), actionnée par moteur électrique, règle la température de départ du circuit consommateur à la température requise.

La vanne mélangeuse est équipée d'un bypass à utiliser séparément. Par l'intermédiaire de ce bypass, de l'eau du retour plus froide est rajoutée au départ du HeatBloC®, ce qui peut éventuellement engendrer un débit volumique plus élevé dans le HeatBloC®.

#### Vanne mélangeuse avec départ à droite :



Position 10 / Bypass fermé:

passage, pas de mélange

Température de départ du consommateur =  
Température de départ du producteur de chaleur

Position 0:

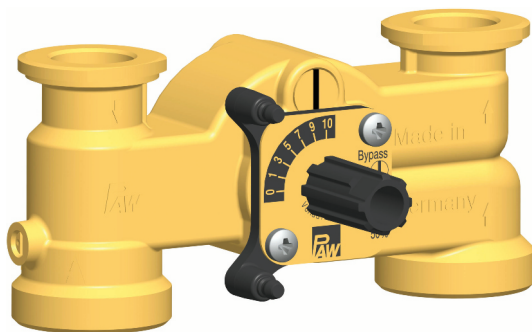
100% mélange

Température de départ du consommateur =  
Température de retour du consommateur

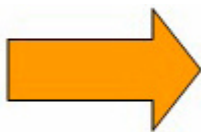
1. L'installateur doit déterminer la position du bypass de l'installation lors de la mise en service de cette dernière. Déterminez et contrôlez la position correcte à plusieurs reprises.



Si la fente de la vis du bypass est en position verticale, le bypass est fermé.

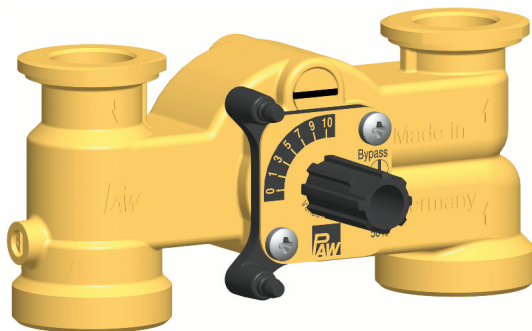


Si le HeatBloC® K33R / K34R est utilisé comme un maintien de la température de retour, le bypass doit être fermé !



Si la fente de la vis du bypass est en position horizontale, le bypass est entièrement ouvert.

Cela permet un débit volumique maximal entre le retour et le départ. Ce réglage est éventuellement nécessaire pour les planchers chauffants nécessitant un débit très important de circulation d'eau. Le bypass entraîne une baisse de la température de départ et influence la régulation.



2. Contrôlez la position du bypass pendant le fonctionnement. Veillez à ce que le débit volumique soit suffisant et à ce que la température souhaitée soit atteinte.

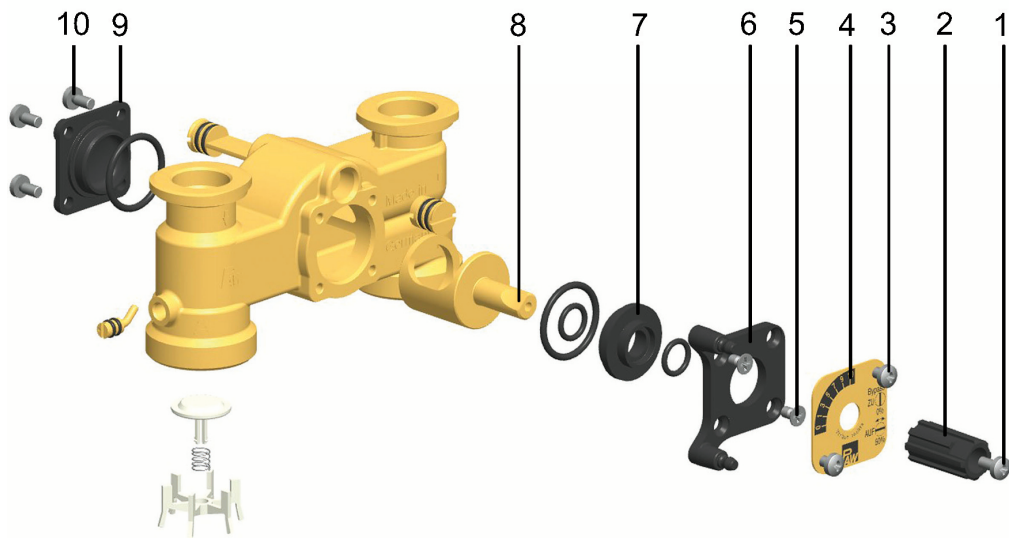
### 3.2.4 Changement du départ [Expert]

#### Démontage de la vanne mélangeuse

1. Retirez les poignées de thermomètre (A-2, F-2) et la coque isolante avant.
2. Retirez le groupe de robinetteries de la coque isolante arrière.
3. Démontez la vanne mélangeuse (C).

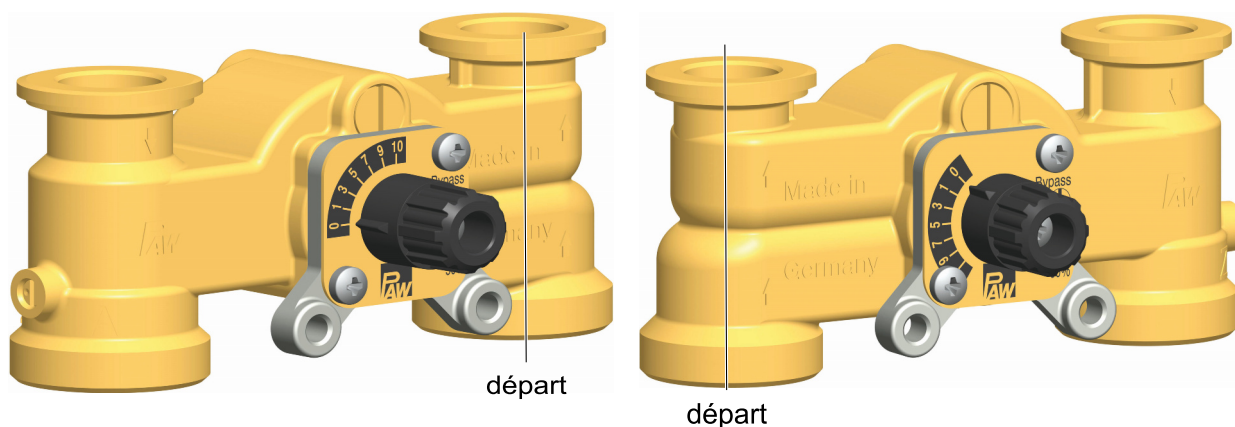
### 3 Description du produit

#### Modification de la vanne mélangeuse



1. Desserrez la vis (1).
2. Retirez le bouton rotatif (2) de l'arbre du boisseau.
3. Desserrez les vis (3).
4. Retirez la plaque de protection (4).
5. Desserrez les deux vis (5).
6. Retirez la plaque avant (6).
7. Retirez la bague d'étanchéité (7) avec le boisseau (8) du boîtier de la vanne mélangeuse.
8. Desserrez les vis (10) sur le côté arrière de la vanne mélangeuse.
9. Retirez le couvercle (9) du côté arrière de la vanne mélangeuse et montez-le sur le côté avant de la vanne mélangeuse en utilisant les vis (10).
10. Insérez la bague d'étanchéité (7) avec le boisseau (8) dans le canal de la vanne mélangeuse.

- Fixez la plaque avant (6) en utilisant les vis (5).



Vanne mélangeuse avec départ à droite

Vanne mélangeuse avec départ à gauche

- Tournez la plaque de protection (4) de manière à ce que l'inscription PAW soit en bas et que l'échelle se trouve dans la position indiquée sur la figure ci-dessus.
- Fixez la plaque de protection (4) en utilisant les vis (3).
- Mettez le bouton rotatif (2) sur l'arbre du boisseau.  
Uniquement pour K34R : Tournez le boisseau dans la position de la vanne mélangeuse "5".  
Maintenant, le régulateur PWR6 peut être monté directement.
- Vissez le bouton rotatif (2) sur le boisseau (8) en utilisant la vis (1).

### Modification et mise en service du circuit de chauffage

- Inversez le tube de retour (D) et le tube de départ avec la pompe (B).

#### Attention au sens de refoulement de la pompe !

- Tournez la tête de la pompe de manière à ce que la boîte de bornes soit dirigée vers le haut ou vers le centre du groupe de robinetteries.
- Démontez et inversez les vannes à sphère. Le capteur de température doit être monté dans la vanne à sphère de départ !
  - Montez le HeatBloC® et raccordez-le.
  - Contrôlez tous les écrous-raccord avant la mise en service et resserrez-les si nécessaire.
  - Montez l'isolation uniquement après avoir effectué un test sous pression. Puis, montez les poignées de thermomètre (A-2, F-2).



### 3 Description du produit

#### 3.3 Régulateur de température constante PKR6

Le régulateur de température constante PKR6 de PAW est préparé pour le montage direct sur la vanne mélangeuse à 3 voies avec bypass de ce produit.

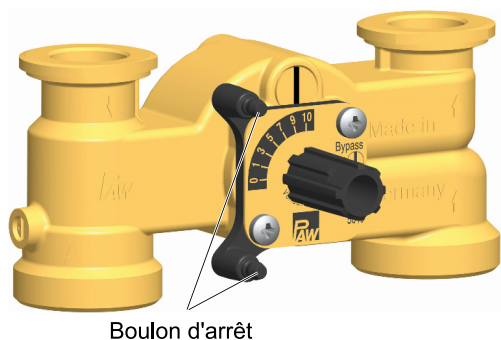
Lors de la livraison, le régulateur de température constante PKR6 est préréglé pour la régulation de la température constante d'une surface chauffante (température nominale de départ = 30 °C) avec la rampe de départ à droite.

#### 3.4 Réglage du régulateur de température constante PKR6 comme un maintien de la température de retour

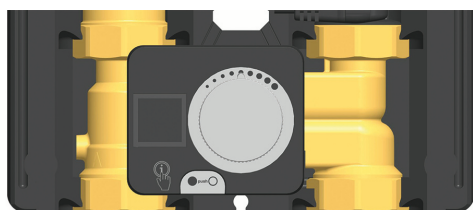
Application	Rampe de départ	Modifications nécessaires sur le HeatBloC®	Ajustements nécessaires sur le régulateur PKR6 - voir la notice séparée
Surface chauffante	Pompe à droite, transporte vers le haut	—	La température nom. de départ est 30 °C - ajustez, si nécessaire
	Pompe à gauche, transporte vers le haut	Modification de la vanne mélangeuse et du HeatBloC® pour le départ à gauche (voir 3.2.2 et 3.2.3)	Changez le sens de rotation vers "gauche" La température nom. de départ est 30 °C - ajustez, si nécessaire
Maintien de la température de retour	Pompe à droite, transporte vers le haut	Fermez le bypass de la vanne mélangeuse Échangez les thermomètres	Réglez le schéma "température de retour" La température nom. de retour est 60 °C - ajustez, si nécessaire
	Pompe à gauche, transporte vers le haut	Modification de la vanne mélangeuse et du HeatBloC® pour le départ à gauche (voir 3.2.2 et 3.2.3) Fermez le bypass de la vanne mélangeuse	Réglez le schéma "température de retour" Changez le sens de rotation vers "gauche" La température nom. de retour est 60 °C - ajustez, si nécessaire

**Montage du régulateur de température constante PKR6 pour vanne mélangeuse avec départ à droite :**

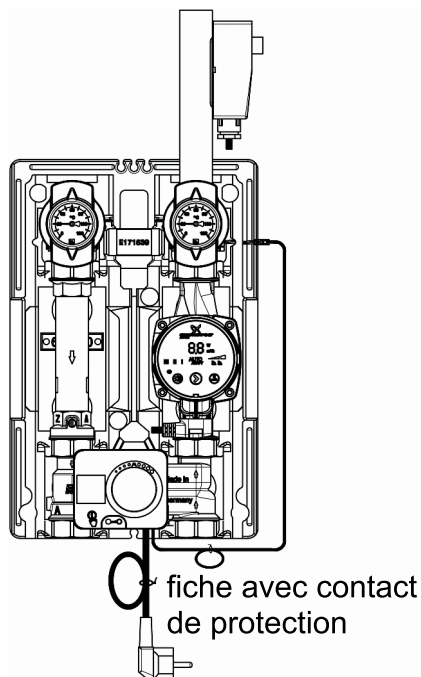
**Fig. 1**



**Fig. 2**



**Fig. 3**



1. Tournez le bouton rotatif de la vanne mélangeuse sur la position "5".
2. Lors de la livraison, le régulateur de température constante est en position centrale.

En décliqetant l'engrenage (●push○), vous pouvez ajuster le régulateur au bouton rotatif. Cela permet de vérifier si le servomoteur / le bouton rotatif est correctement monté.

3. Montez les boulons d'arrêt, si nécessaire.
4. Mettez le régulateur de température constante PKR6 sur le bouton rotatif de la vanne mélangeuse et montez-le sur les deux boulons d'arrêt (fig. 1).

Le régulateur de température constante doit être monté comme indiqué sur la figure 2.

5. Encliquez l'engrenage (●push○).
6. Mettez le régulateur de température constante en mode de service automatique.
7. Raccordez le capteur de température de départ (montée dans la vanne à sphère de départ) avec le régulateur de température constante.
8. Après le montage complet, la fiche avec contact de protection peut être branchée dans une prise de courant correspondante (fig. 3).
9. Pour la mise en service, veuillez respecter la notice du régulateur.

### 4 Montage et installation [Expert]

Le HeatBloC® peut être monté sur un collecteur ou sur une console murale. Le collecteur et la console murale sont des accessoires optionnels et ne sont donc pas inclus dans le volume de livraison.

#### AVIS

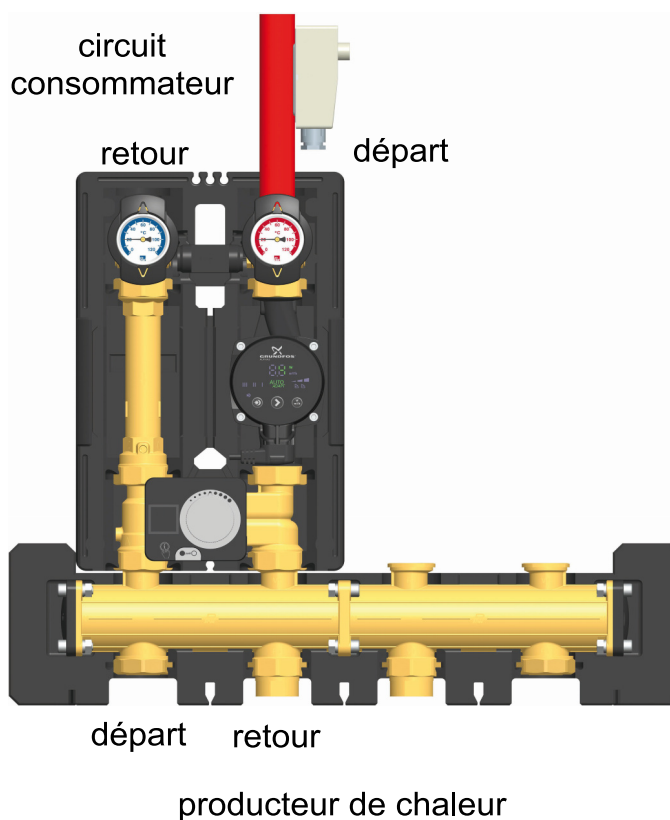
##### Dommages matériels !

Afin d'éviter l'endommagement de l'installation, le lieu de montage doit être sec, stable, résistant au gel et protégé contre le rayonnement UV.

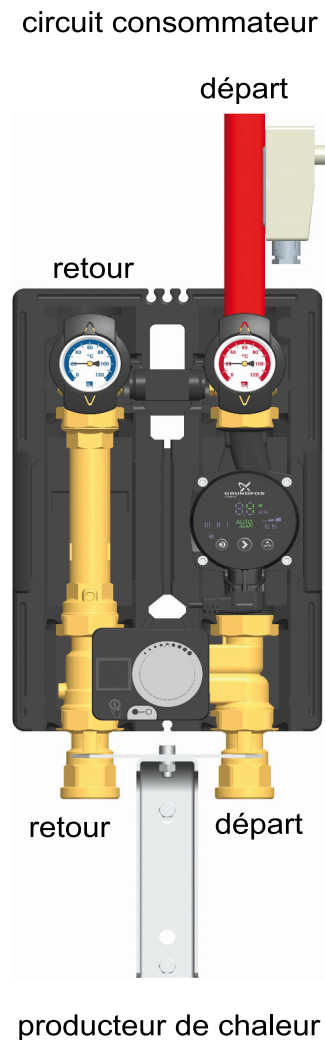
#### 4.1 Montage et mise en service du HeatBloC®

Le HeatBloC® peut être installé

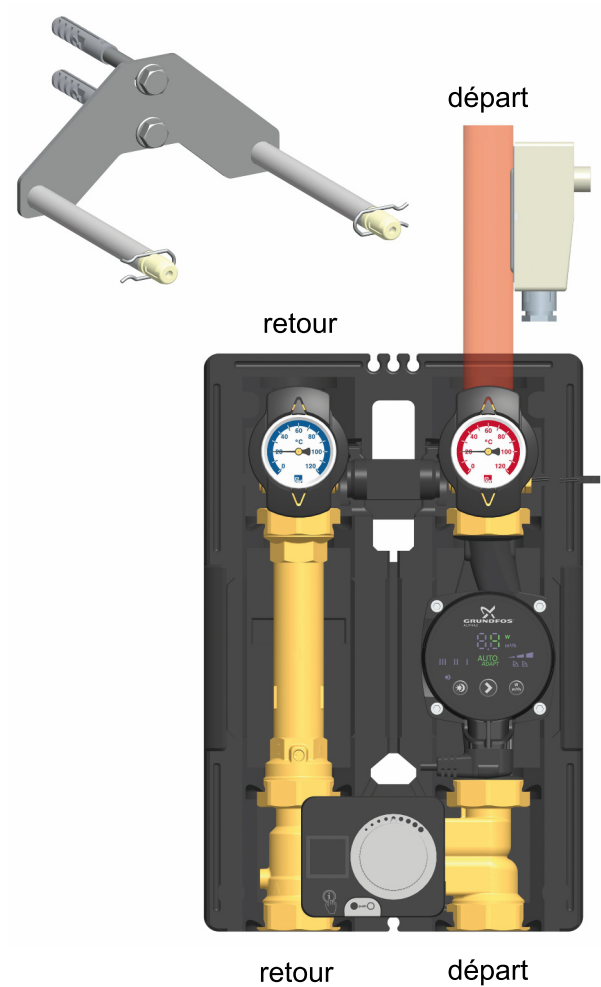
**Option 1 :** sur un collecteur modulaire PAW.



**Option 2 :** sur une plaque de fixation avec raccords filetés.

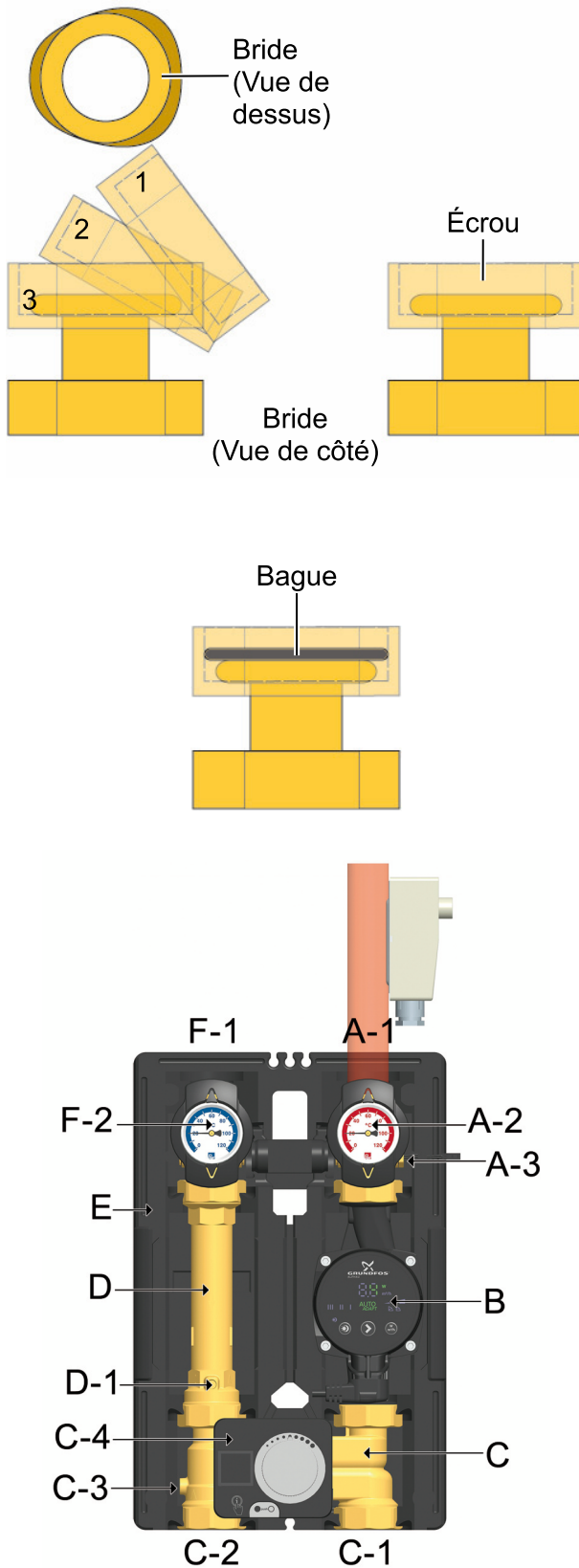


**Option 3 :** directement sur une console murale



Pour le montage du collecteur, de la plaque de fixation et de la console murale, veuillez respecter la notice de montage séparée et correspondante.

#### 4 Montage et installation [Expert]



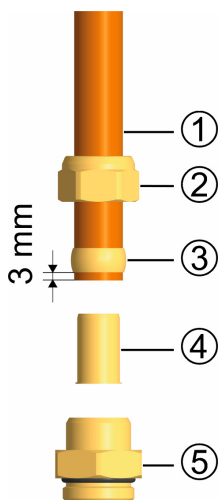
1. Retirez les poignées de thermomètre (A-2, F-2) et la coque isolante avant du HeatBloC®.
2. Dévissez les écrous des raccords inférieurs du HeatBloC® et retirez les bagues d'étanchéité.

#### En cas d'utilisation avec un collecteur modulaire PAW ou raccord fileté :

3. Mettez les deux écrous sur les brides.
4. Insérez les bagues d'étanchéité dans les écrous.
5. Mettez le HeatBloC® sur les deux écrous.
6. Serrez les écrous. Veillez à ce que les écrous ne restent pas bloqués et à ce que les bagues d'étanchéité ne bougent pas.
7. Raccordez le HeatBloC® à l'installation en utilisant les tubes. Le montage à la tuyauterie doit être effectué exempt de toute tension.
8. Raccordez la pompe.
9. Effectuez un test sous pression et contrôlez tous les raccords filetés.
10. Montez la coque isolante avant et les poignées de thermomètre (A-2, F-2).

**4.2 Accessoire : vissage à bague coupante (pas compris dans le volume de livraison)**

Un raccordement rapide, sans soudure et étanche à la pression du circuit de chauffage à l'installation peut être effectué à l'aide de vissages à bague coupante, disponibles en tant qu'accessoires.



Pas compris dans le volume de livraison !

1. Enfilez premièrement l'écrou-raccord ②, puis la bague coupante ③ sur le tube de cuivre ①. Afin de garantir un exercice de forces et une étanchéité fiables, le tube doit dépasser la bague de serrage d'au moins 3 mm.
2. Introduisez la douille de support ④ dans le tube de cuivre.
3. Insérez le tube de cuivre avec les composants assemblés ②, ③ et ④ le plus loin possible dans le corps du raccord à bague coupante ⑤.
4. Serrez l'écrou-raccord ② provisoirement à la main.
5. Serrez à fond l'écrou-raccord ② d'un tour entier. Afin d'éviter l'endommagement du joint, veillez à ce que le boîtier du vissage à bague coupante ⑤ ne tourne pas.

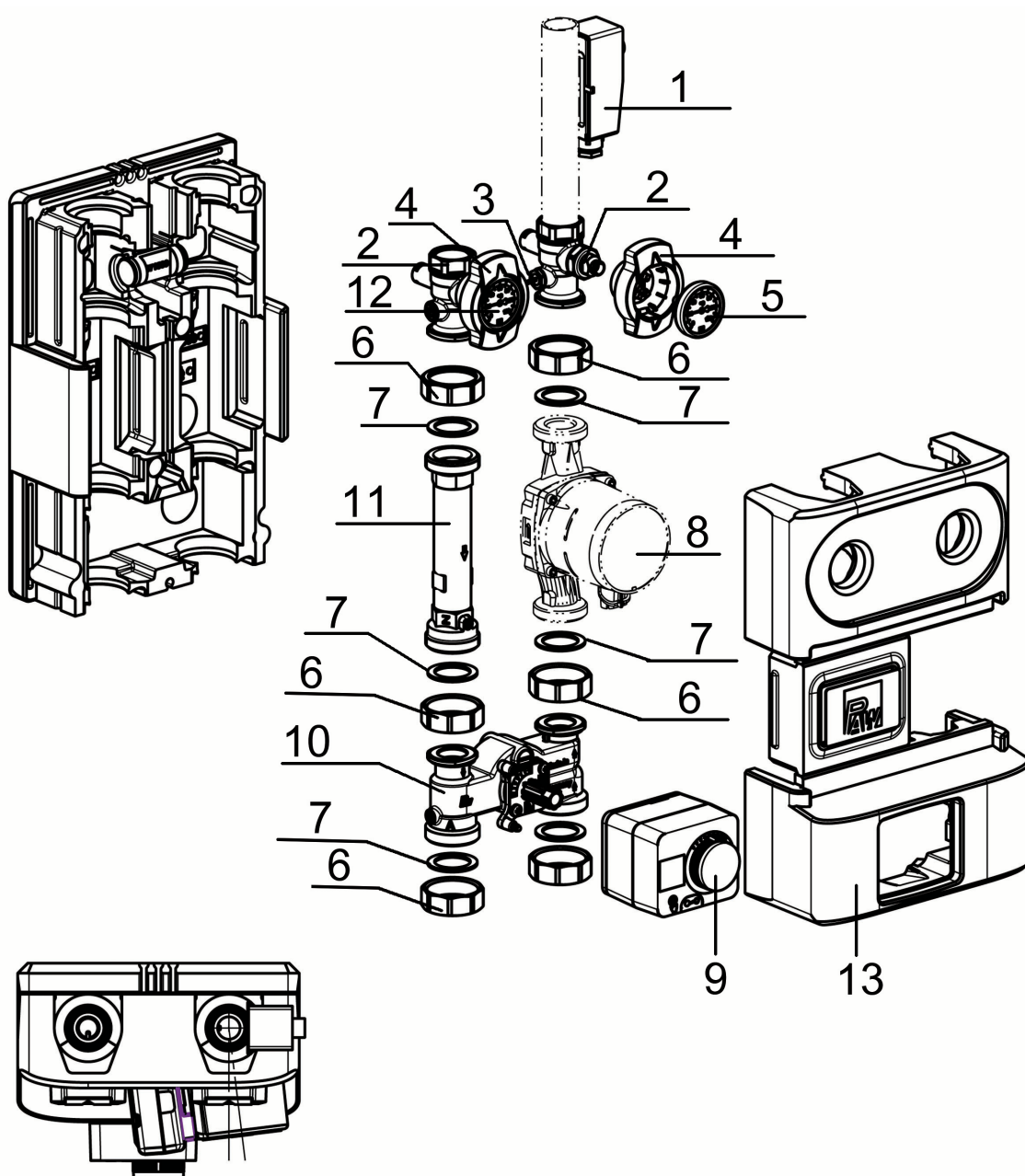
## 5 Volume de livraison [Expert]

### AVIS

#### Numéro de série

Les réclamations et demandes/commandes de pièces de rechange ne sont traitées que si le numéro de série est indiqué ! Le numéro de série se trouve sur le tube de retour du produit.

#### 5.1 Pièces de rechange DN 25

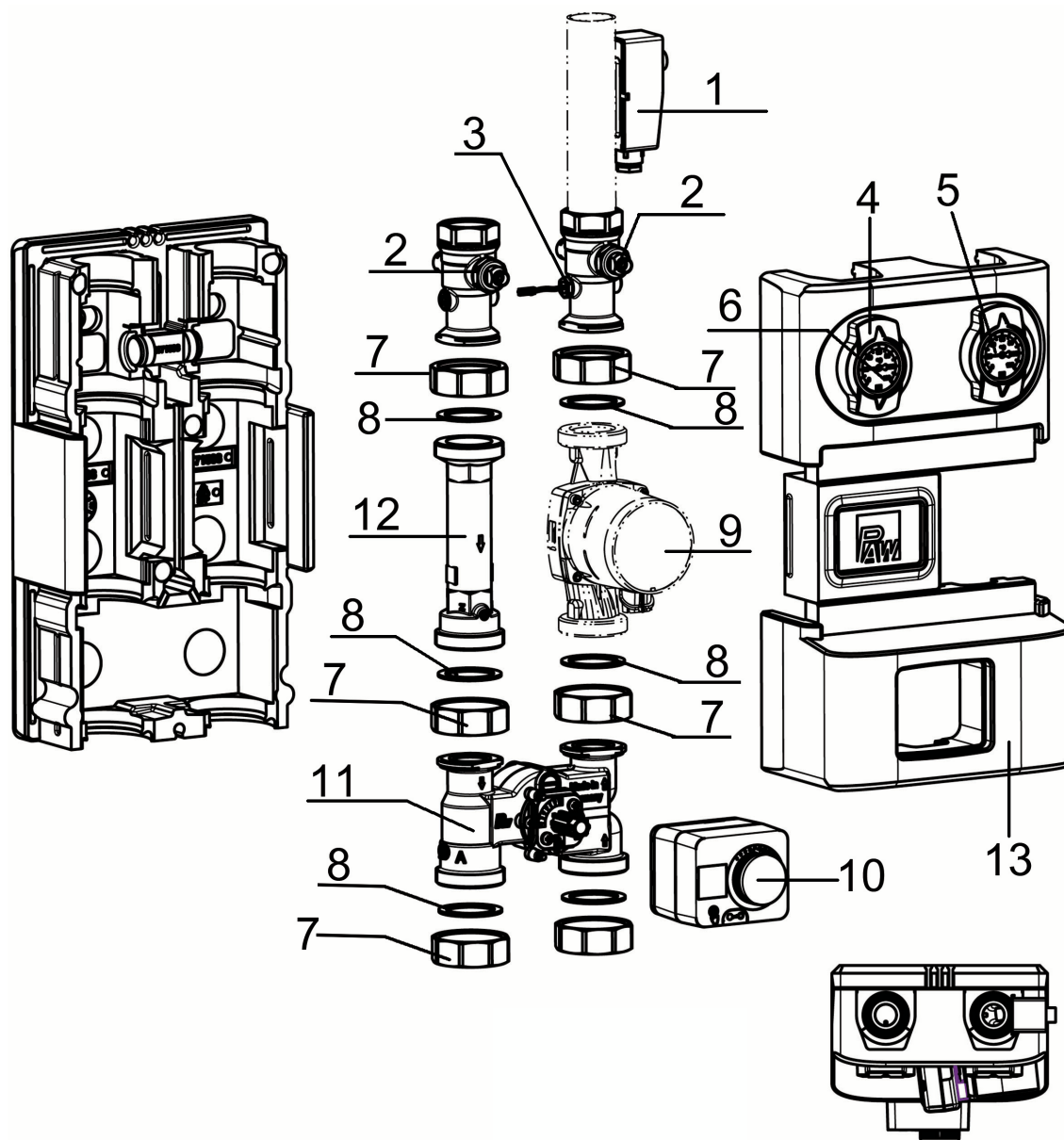


Position	Pièce de rechange	N° d'art.
1	Thermostat d'applique	N00083
2	Vanne à sphère therm. DN 25, F1" x fil. int. 1", dispositif d'encliquetage	N00244
3	Sonde de température Pt1000-B, sonde à visser 9 mm, G¼"	N00230
4	Poignée de thermomètre pour vanne à sphère thermique 1" x ¼"	N00248
5	Thermomètre à cadran, échelle rouge, d = 50 mm, 0-120 °C	N00242
6	Écrou-raccord G1½"	N00269
7	Joint 1", pour raccord fileté G1½"	N00131
8	Pompe : voir tableau suivant	
9	Régulateur de température constante PKR6, 6 Nm, 230 V, régulation 3 points	703601
10	Vanne mélangeuse à 3 voies avec bypass DN 25, b1" x fil. ext. 1½"	N00020
11	Tube en laiton DN 25, 2 x fil. ext. 1½", 180 mm, avec clapet anti-thermosiphon et joints	N00018
12	Thermomètre à cadran, échelle bleue, d = 50 mm, 0-120 °C	N00243
13	Isolation pour HeatBloC® DN 25	N00016
sans pos.	Kit de joints pour vanne mélangeuse	37013

N° d'art. circuit de chauff.	Pompe	N° d'art. pompe	IEE
360463WP6	Wilo Para SC 25/6-43	N00259	< 0,20
360463WP8	Wilo Para SC 25/8-60/O	N00271	< 0,20
360463WN06	Wilo Yonos PICO 25/1-6	N00214	< 0,20
360463GL9	Grundfos UPML 25-105 Auto	N00396	< 0,23
360463GM6	Grundfos UPM3 Auto L 25-70 PP3	N00237	< 0,20
360463GH6	Grundfos Alpha2.1 25-60	N00236	< 0,17
360463	sans pompe	/	/



5.2 Pièces de rechange DN 32



Position	Pièce de rechange	N° d'art.
1	Thermostat d'applique	N00083
2	Vanne à sphère thermique DN 32, F1¼" x fil. int. 1¼", dispositif d'encliquetage	N00245
3	Sonde de température Pt1000-B, sonde à visser 9 mm, G¼"	N00230
4	Poignée de thermomètre pour vanne à sphère thermique 1" x ¼"	N00248
5	Thermomètre à cadran, échelle rouge, d = 50 mm, 0-120 °C	N00242

Position	Pièce de rechange	N° d'art.
6	Thermomètre à cadran, échelle bleue, d = 50 mm, 0-120 °C	N00243
7	Écrou-raccord G 2"	N00270
8	Joint 1¼", pour raccord fileté 2"	N00133
9	Pompe : voir tableau suivant	
10	Régulateur de température constante PKR6, 6 Nm, 230 V, régulation 3 points	703601
11	Vanne mélangeuse à 3 voies avec bypass DN 32, b 1¼" x fil. ext. 2"	N00038
12	Tube en laiton DN 32, 2 x fil. ext. 2", 180 mm, avec clapet anti-thermosiphon et joints	N00139
13	Isolation pour HeatBloC® DN 32	N00027
sans pos.	Kit de joints pour vanne mélangeuse	41013

N° d'art. circuit de chauff.	Pompe	N° d'art. pompe	IEE
390463WP6	Wilo Para SC 30/6-43	N00261	< 0,20
390463WN06	Wilo Yonos PICO 30/1-6	N00313	< 0,20
390463WY10	Wilo Yonos MAXO plus 30/0.5-10	N00398	< 0,20
390463GM6	Grundfos UPM3 Auto L 32-70 PP3	N00240	< 0,20
390463GH6	Grundfos Alpha2.1 32-60	N00239	< 0,17
390463GL9	Grundfos UPML 32-105 Auto	E121704	< 0,23
390463	sans pompe	/	/

**6 Données techniques**

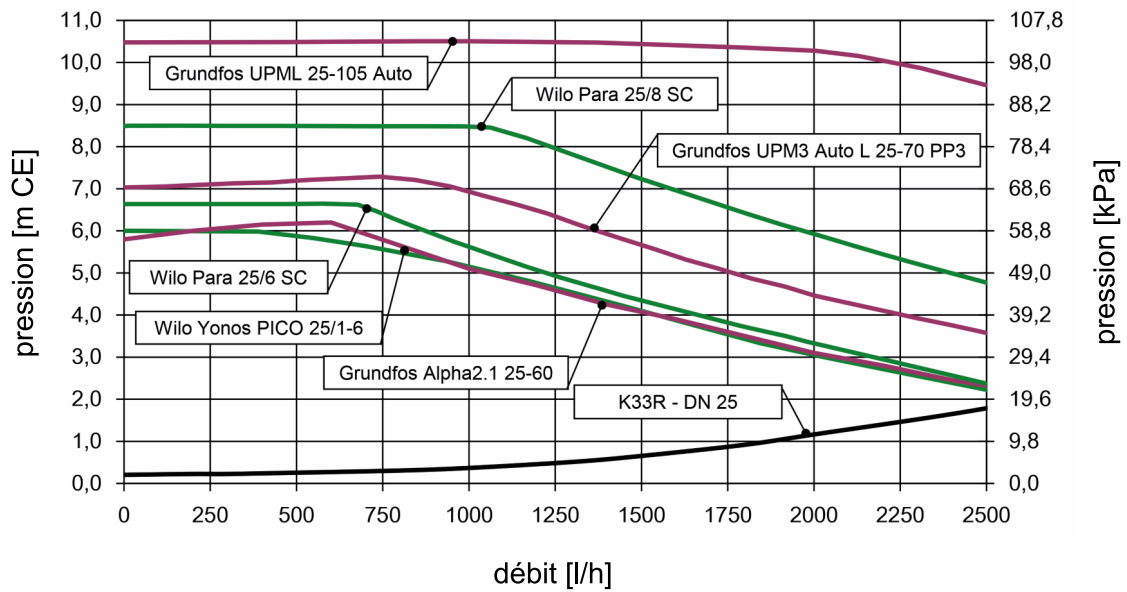
HeatBloC® K33R	DN 25 (1")	DN 32 (1¼")
<b>Dimensions</b>		
Entraxe (1)	125 mm	125 mm
Largeur isolation (2)	250 mm	250 mm
Hauteur isolation (3)	383 mm	441 mm
Longueur d'installation (4)	340 mm	400 mm
<b>Raccords</b>		
Sortie (A-1, F-1)	Filetage intérieur 1"	Filetage intérieur 1¼"
Arrivée (C-1, C-2)	Filetage extérieur 1½"	Filetage extérieur 2"
<b>Données de fonctionnement</b>		
Pression maximale	6 bars	6 bars
Température maximale	110 °C	110 °C
Valeur $K_{VS}$ [m³/h]	6,0	10,1
Pression d'ouverture clapet anti-thermosiphon (D-1)	200 mm CE, peut être ouvert	
Pression d'ouverture clapet anti-retour (C-3)	50 mm CE, peut être ouvert	
Régulateur de température constante PKR6	6 Nm, 230 V, régulation 3 points	



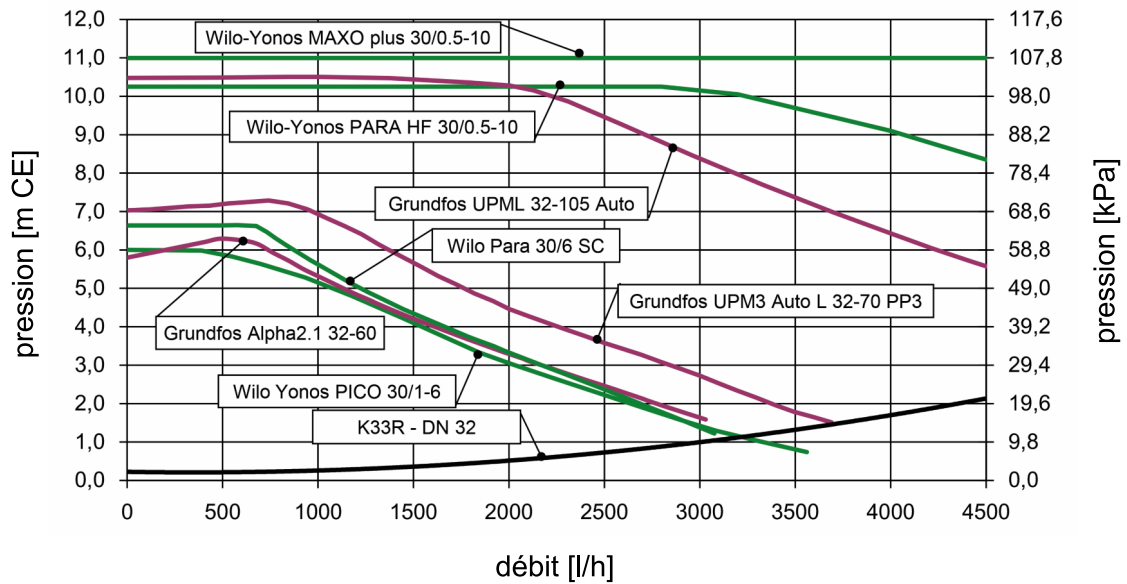
HeatBloC® K33R	DN 25 (1")	DN 32 (1¼")
<b>Matériaux</b>		
Robinetteries		Laiton
Joints		EPDM
Isolation		EPP

## 6 Données techniques

### 6.1 Courbes caractéristiques de perte de charge et des pompes DN 25

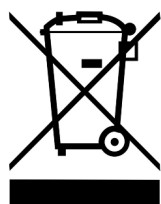


### 6.2 Courbes caractéristiques de perte de charge et des pompes DN 32



## 7 Élimination des déchets

### AVIS



Les équipements électriques et électroniques ne doivent pas être éliminés avec les ordures ménagères.

Pour la restitution de ces appareils, il y a des points de collecte gratuits pour les déchets d'équipements électriques et électroniques dans votre région ainsi qu'éventuellement d'autres points de collecte pour la réutilisation des appareils.

Votre administration municipale ou communale vous communiquera les adresses correspondantes.

Si l'équipement électrique et électronique utilisé contient des données personnelles, vous êtes responsable de leur élimination avant de rendre l'appareil.

Les batteries et accumulateurs doivent être démontés avant le retour du produit.

En fonction de l'équipement du produit (partiellement avec des accessoires optionnels), des composants individuels peuvent également contenir des batteries et des accumulateurs. Veuillez observer à cet effet les symboles d'évacuation sur les composants en question.

### Évacuation des matériaux de transport et d'emballage

L'emballage est composé de matières recyclables et peut être réinséré dans le circuit de recyclage.



## 7 Élimination des déchets

---

N° d'art. 993x0463x-mub-fr

Traduction de la notice originale

Sous réserve de modifications techniques !

Printed in Germany – Copyright by PAW GmbH & Co. KG

PAW GmbH & Co.KG

Böcklerstraße 11

31789 Hameln, Allemagne

[www.paw.eu](http://www.paw.eu)

Tél : +49-5151-9856-0

Fax : +49-5151-9856-98