



Série de vannes PAW PV3

Données techniques et informations sur le produit





Série de vannes PAW PV3

- pour des conditions d'utilisation exigeantes
- montage facile grâce aux boulons d'arrêt
- domaines d'application flexibles : stratification du retour dans le ballon tampon
- vanne de commutation pour le chargement de zones / du ballon
- gestion de différents générateurs de chaleur (commutation ou activation)
- températures ambiantes possibles jusqu'à 70 °C

NOUVEAU



Avantages PV3:

- changement de sens de rotation → flexibilité
- dispositif d'encliquetage du servomoteur → montage rapide
- taux de fuite A selon DIN EN 12266-1
- températures ambiantes jusqu'à 70 °C
- temps de commutation réduit et valeurs Kvs élevées

Changement simple du sens de rotation

Le sens de rotation du servomoteur peut être facilement modifié

- 1) Retirer le couvercle
- 2) Changer le cavalier



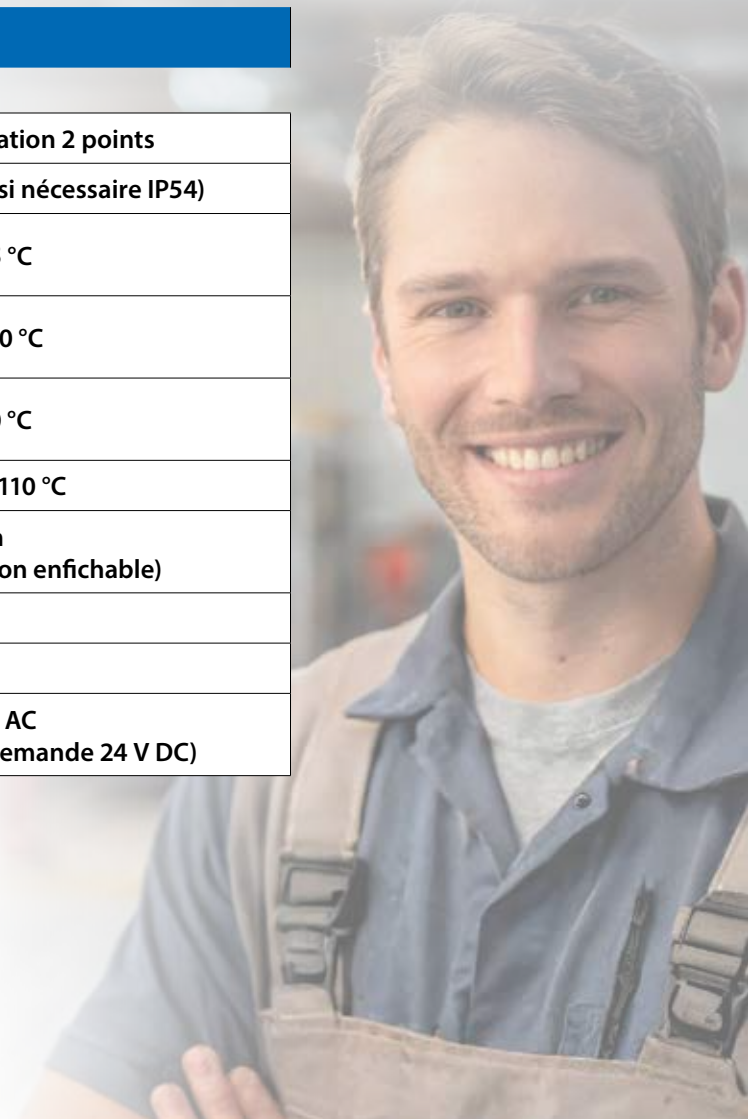


Vanne

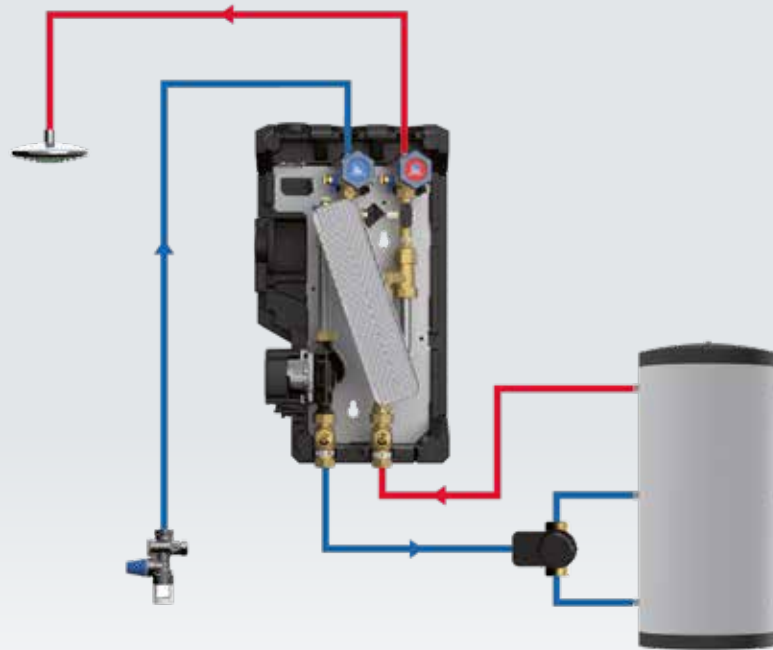
Diamètre nominal	DN 25
Niveau de pression	PN 16
Valeur Kvs	15,5 m³/h
Matériau	CW612N (CuZn39Pb2)
Joints toriques	EPDM; Viton; PTFE
Version	bille type L
Fixation servomoteur	dispositif anti-rotation avec fixation de l'élément à ressort

Servomoteur

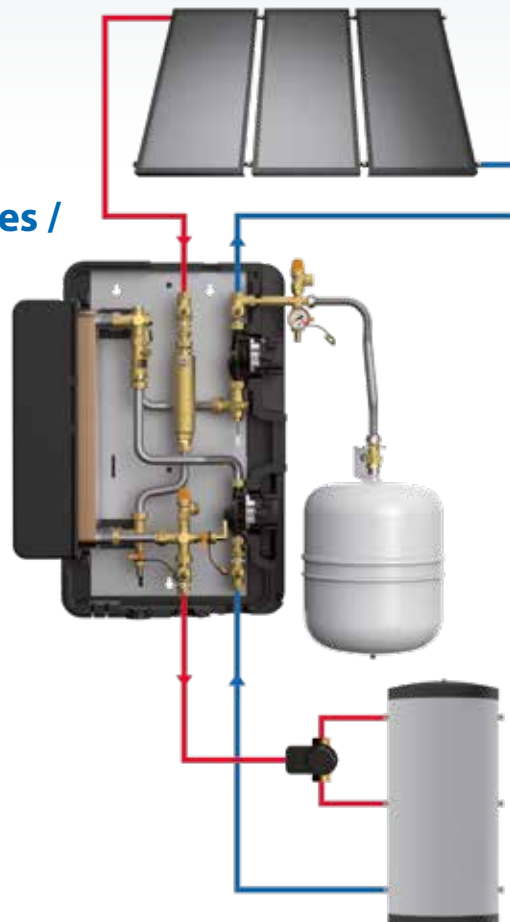
Signal de commande	régulation 2 points
Classe de protection	IP42 (si nécessaire IP54)
Température du fluide, en continu	0 – 95 °C
Température du fluide, temporaire	0 – 110 °C
Température ambiante, temporaire	0 – 70 °C
Température de service	max. 110 °C
Longueur du câble	1–3 m (version enfichable)
Couple	5 Nm
Temps de commutation	13 s
Alimentation électrique	230 V AC (sur demande 24 V DC)



- Stratification du retour dans le ballon tampon

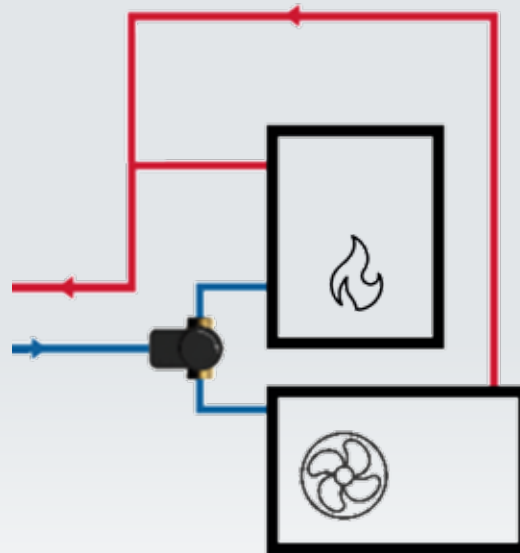


- Vanne de commutation pour le chargement de zones / du ballon





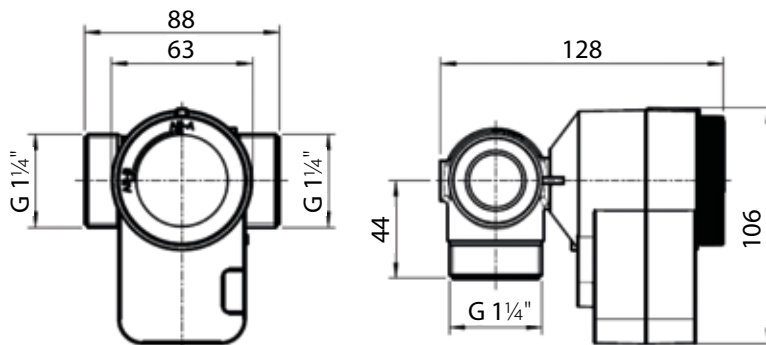
- **Gestion de différents générateurs de chaleur (commutation ou activation)**



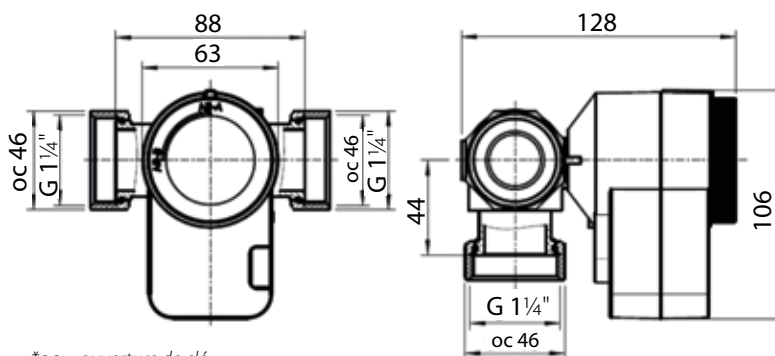
- **Températures ambiantes possibles jusqu'à 70 °C (température du fluide jusqu'à 85 °C)**



- 3x filetage extérieur G 1¼"
- Kvs 15,5 m³/h
- N° d'art. 5675431



- 3x écrou-raccord G 1¼"
- Kvs 15,5 m³/h
- N° d'art. 5675432



*oc = ouverture de clé



PAW GmbH & Co. KG

Böcklerstraße 11

31789 Hameln

Allemagne

+49-5151-9856-0

+49-5151-9856-98

info@paw.eu

www.paw.eu



99567543x-fly-fr • Version: V01 • Date : 2025/01
Printed in Germany • Sous réserve de modifications
techniques